

Данный чертеж является исполнительным. Отступлений нет.

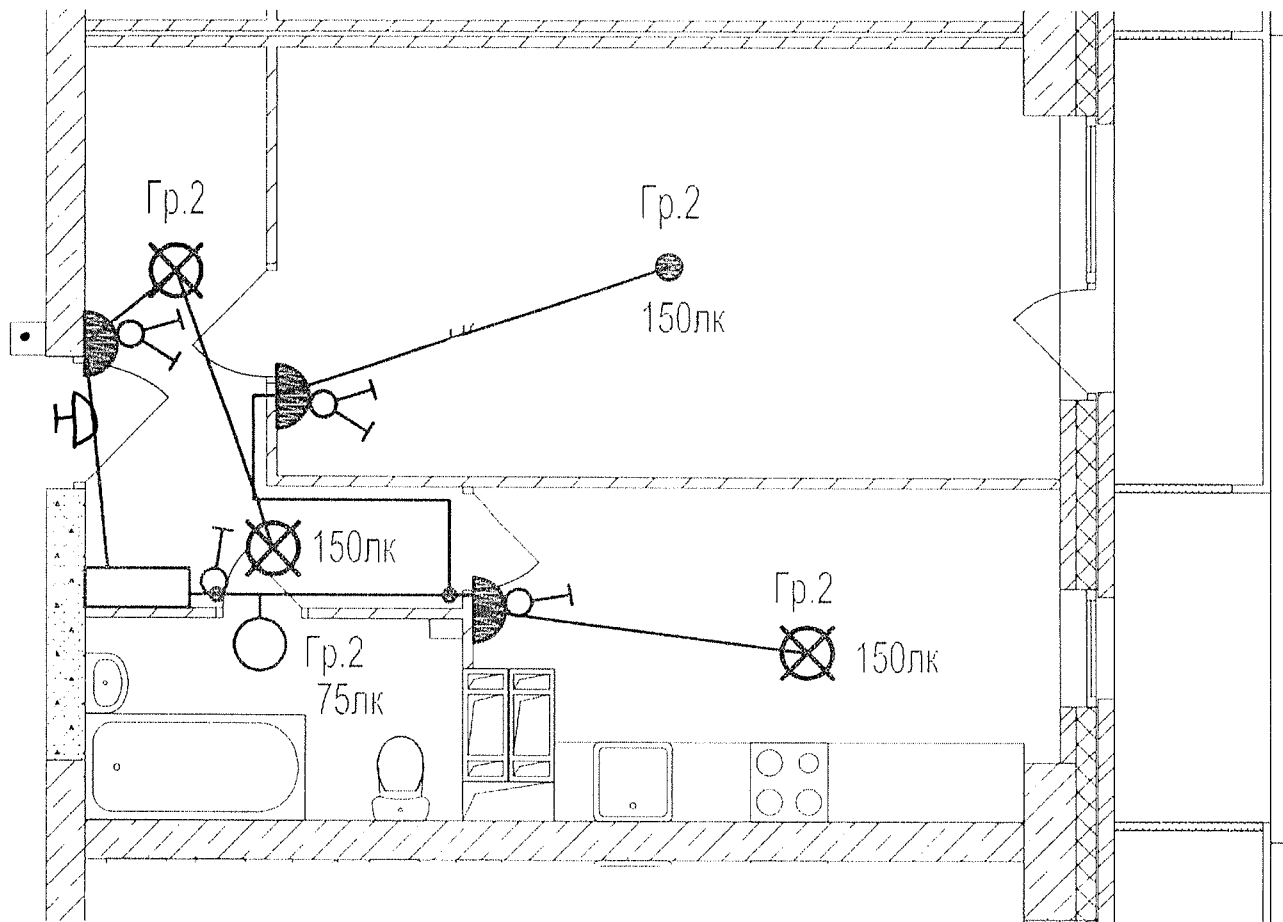
Ответственный исполнитель: Главный инженер ООО «Сигнал-А»

Сыченко Александр Николаевич

Подпись



Выполнил	Ф.И.О. Насекин С.А.	Подпись	Дата	Многоэтажный жилой дом по ул. Лавочкина 7, кв. 103 в Ворошиловском районе г. Волгограда		
Прораб	С.А.		15.02.18			
Гл. инженер	А.Н.		15.02.18	Исполнительная схема 1-ой квартиры 22 этажа.		
				Освещение.		ООО "Сигнал-А"



Данный чертеж является исполнительным. Отступлений нет.

Ответственный исполнитель: Главный инженер ООО «Сигнал-А»

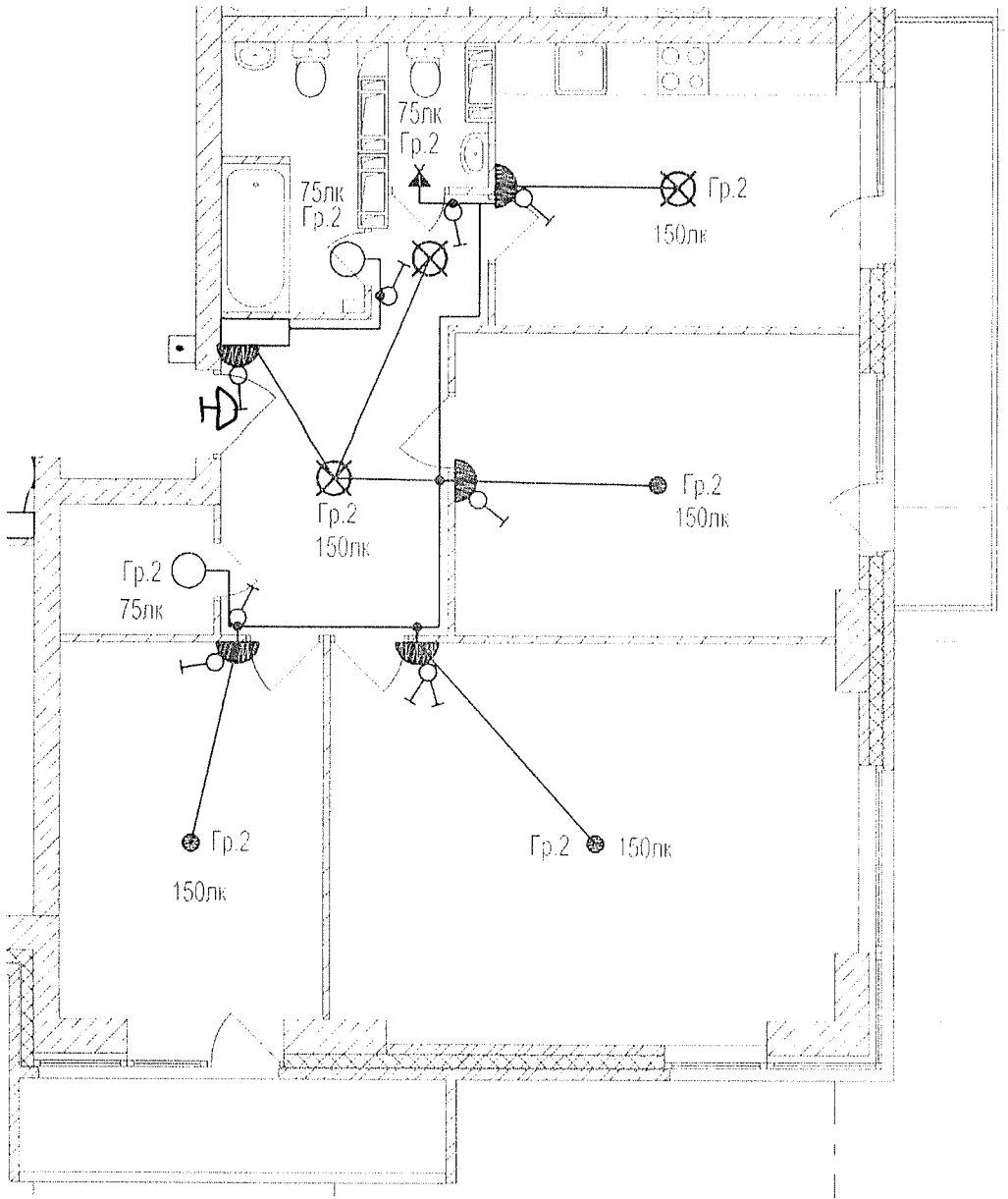
Сыченко Александр Николаевич

Подпись

Выполнил	Ф.И.О.	Подпись	Дата	<p>Многоэтажный жилой дом по ул. Лавочкина 7, кв. 103 в Ворошиловском районе г. Волгограда</p>
Прораб	Насекин С.А.		15.02.18	
Гл инженер	Сыченко А.Н.		15.02.18	

Исполнительная схема  
2-ой квартиры 22  
этажа.  
Освещение.

ООО "Сигнал-А"



Данный чертеж является исполнительным. Отетушений нет.

Ответственный исполнитель: Главный инженер ООО «Сигнал-А»

Сыченко Александр Николаевич

Подпись \_\_\_\_\_

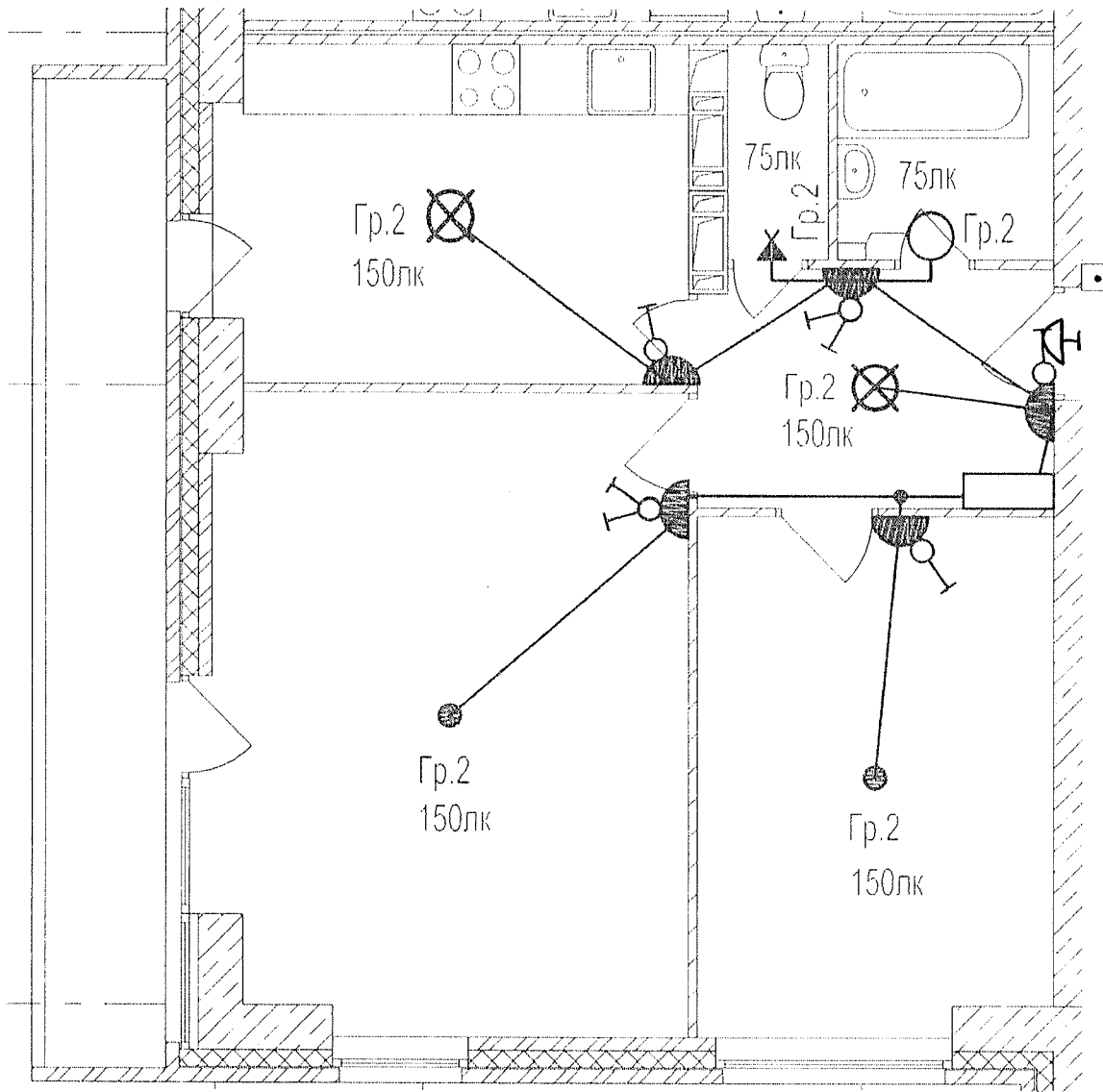
Выполнил	Ф.И.О.	Подпись	Дата
Прораб	Насекин С.А.		15.02.18
Гл. инженер	Сыченко А.Н.		15.02.18



Многоэтажный жилой дом по ул. Лавочкина 7, кв. 103 в Ворошиловском районе г. Волгограда

Исполнительная схема  
3-ей квартиры 22  
этажа.  
Освещение.

ООО "Сигнал-А"



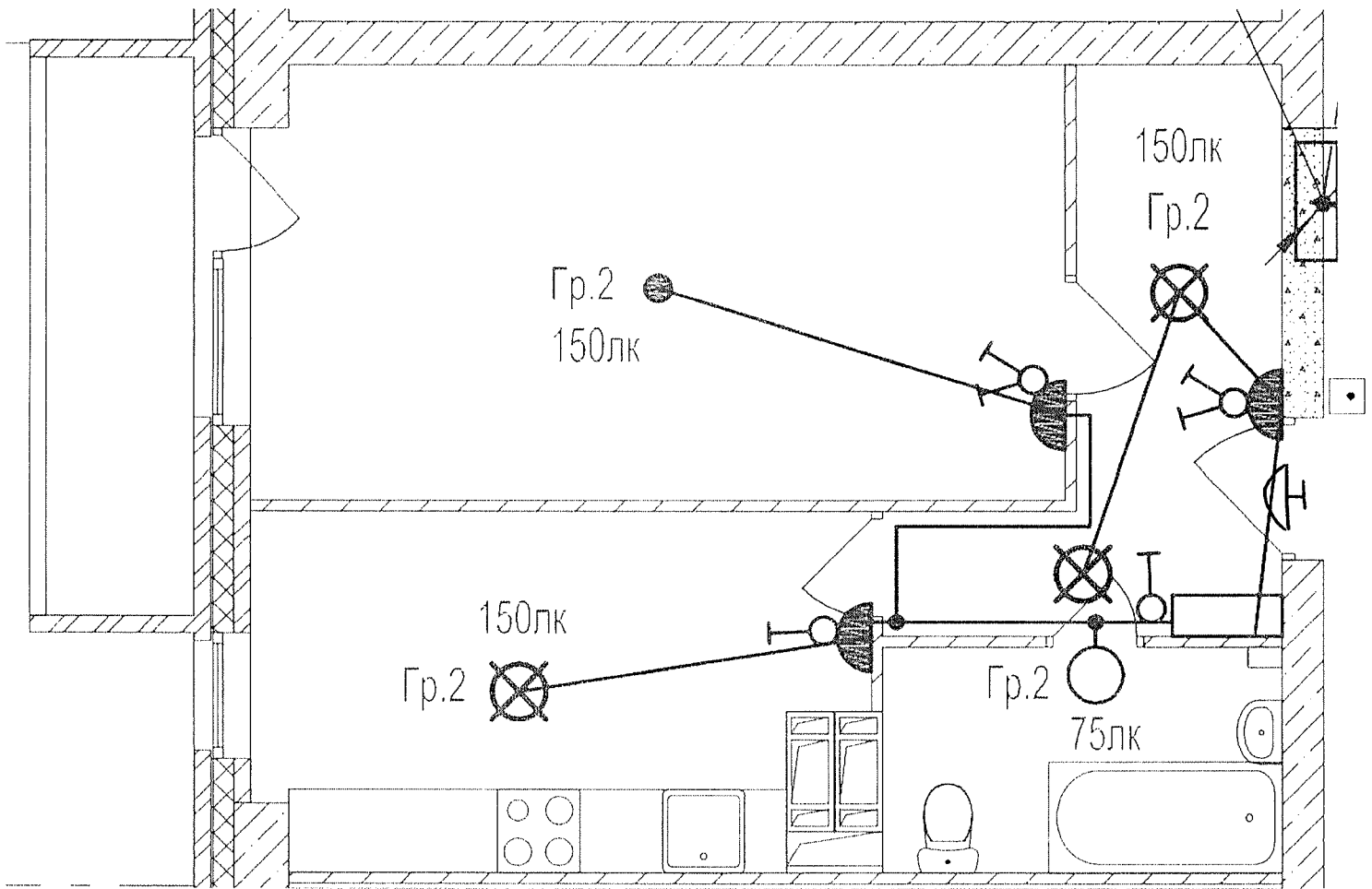
Данный чертеж является исполнительным. Отступлений нет.

Ответственный исполнитель: Главный инженер ООО «Сигнал-А»

Сыченко Александр Николаевич

Подпись

Выполнил	Ф.И.О. Насекин С.А.	Подпись	Дата	<p>Многоэтажный жилой дом по ул. Лавочкина 7, кв. 103 в Ворошиловском районе г. Волгограда</p>	
Прораб	Сыченко А.Н.		15.02.18		
Гл. инженер	А.Н.		15.02.18		
				Исполнительная схема 4-ой квартиры 22 этажа Освещение.	ООО "Сигнал-А"

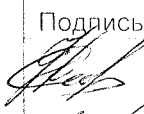




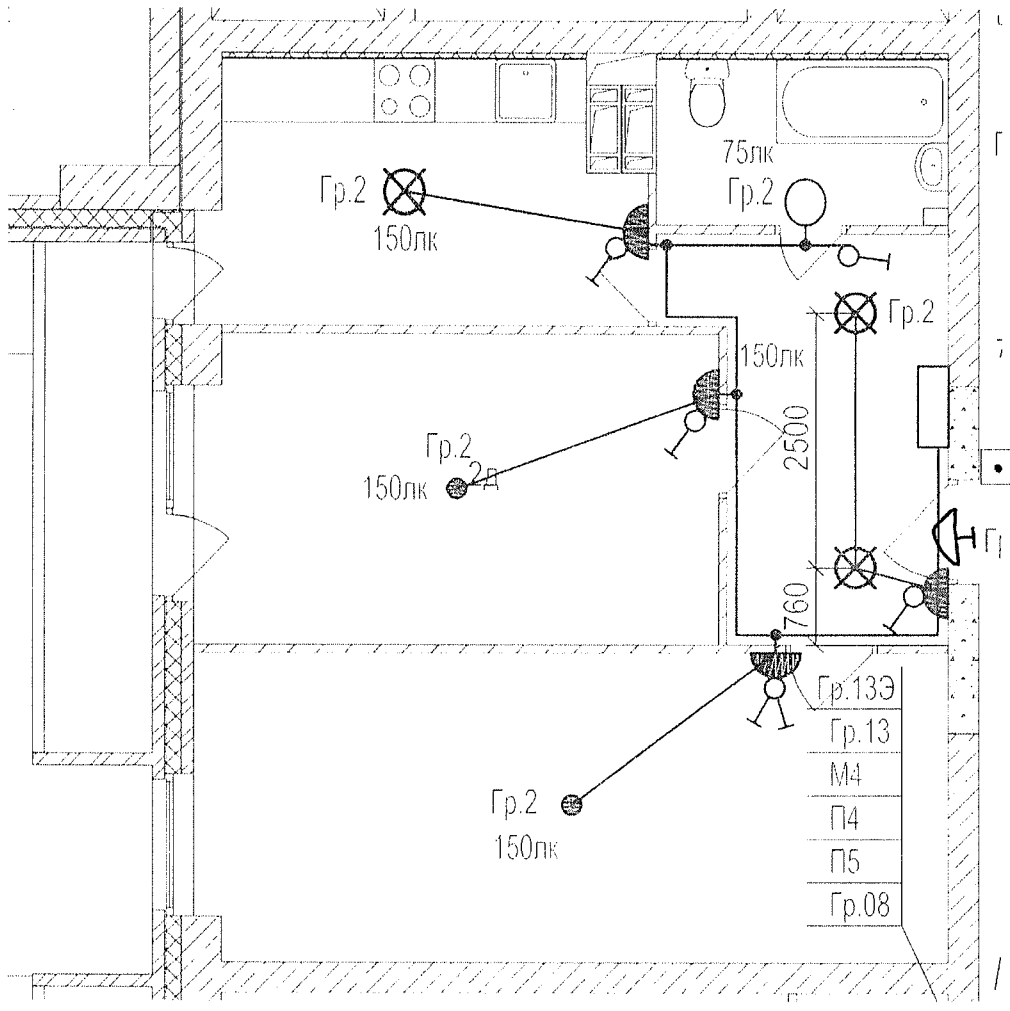
Данный чертеж является исполнительным. Отступлений нет.

Ответственный исполнитель: Главный инженер ООО «Сигнал-А»

Сыченко Александр Николаевич

Подпись \_\_\_\_\_ 

Выполнил	Ф.И.О. Насекин С.А.	Подпись 	Дата 15.02.18		Многоэтажный жилой дом по ул. Лавочкина 7, кв. 103 в Ворошиловском районе г. Волгограда
Прораб	Сыченко А.Н.	Подпись 	Дата 15.02.18		
Гл. инженер				Исполнительная схема 5-ой квартиры 22 этажа. Освещение	ООО "Сигнал-А"



Данный чертеж является исполнительным. Отступлений нет.  
 Ответственный исполнитель: Главный инженер ООО «Сигнал-А»  
 Сыченко Александр Николаевич

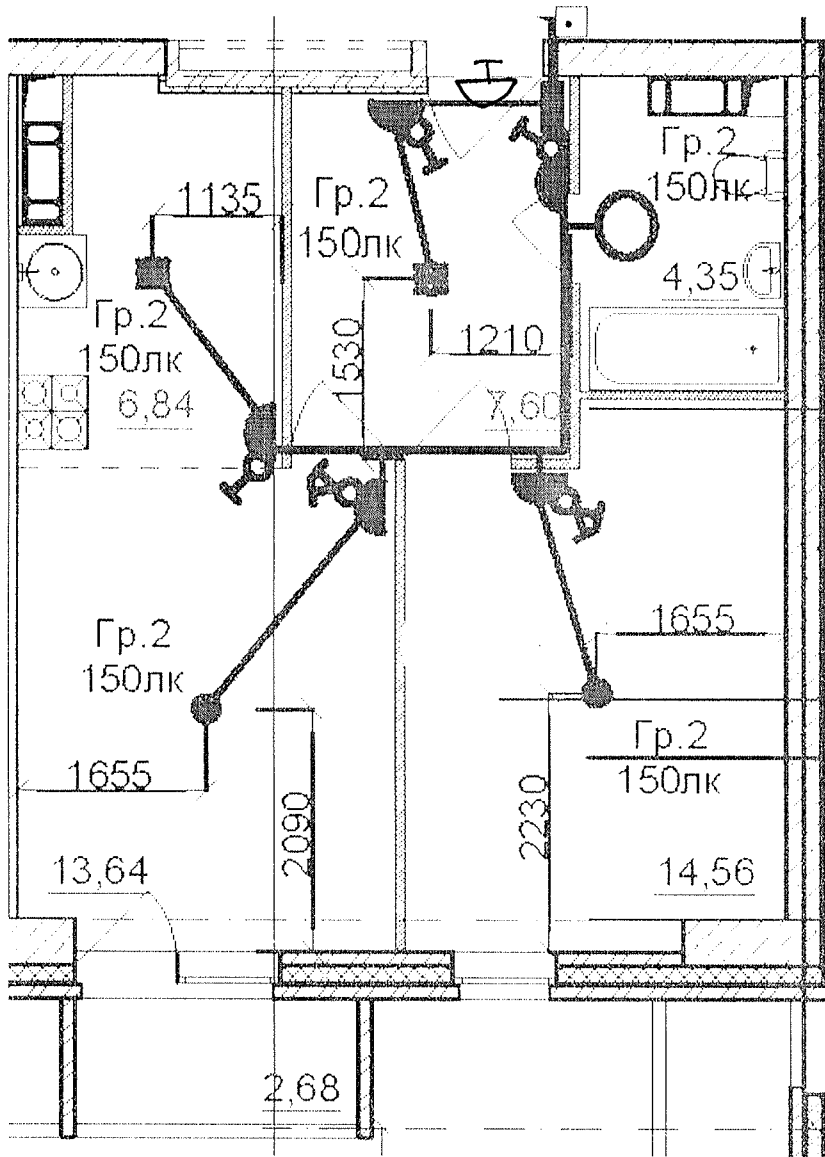
Подпись \_\_\_\_\_



Выполнил	Ф.И.О.	Подпись	Дата	Многоэтажный жилой дом по ул. Лавочкина 7, кв. 103 в Ворошиловском районе г. Волгограда
Прораб	Насекин С.А.	<i>[Signature]</i>	15.02.18	
Гл. инженер	Сыченко А.Н.	<i>[Signature]</i>	15.02.18	

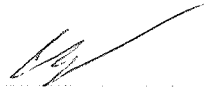
Исполнительная схема  
 6-ой квартиры 22  
 этажа.  
 Освещение.

ООО "Сигнал-А"





Данный чертеж является исполнительным. Отступлений нет.  
 Ответственный исполнитель: Главный инженер ООО «Сигнал-А»

Сыченко Александр Николаевич

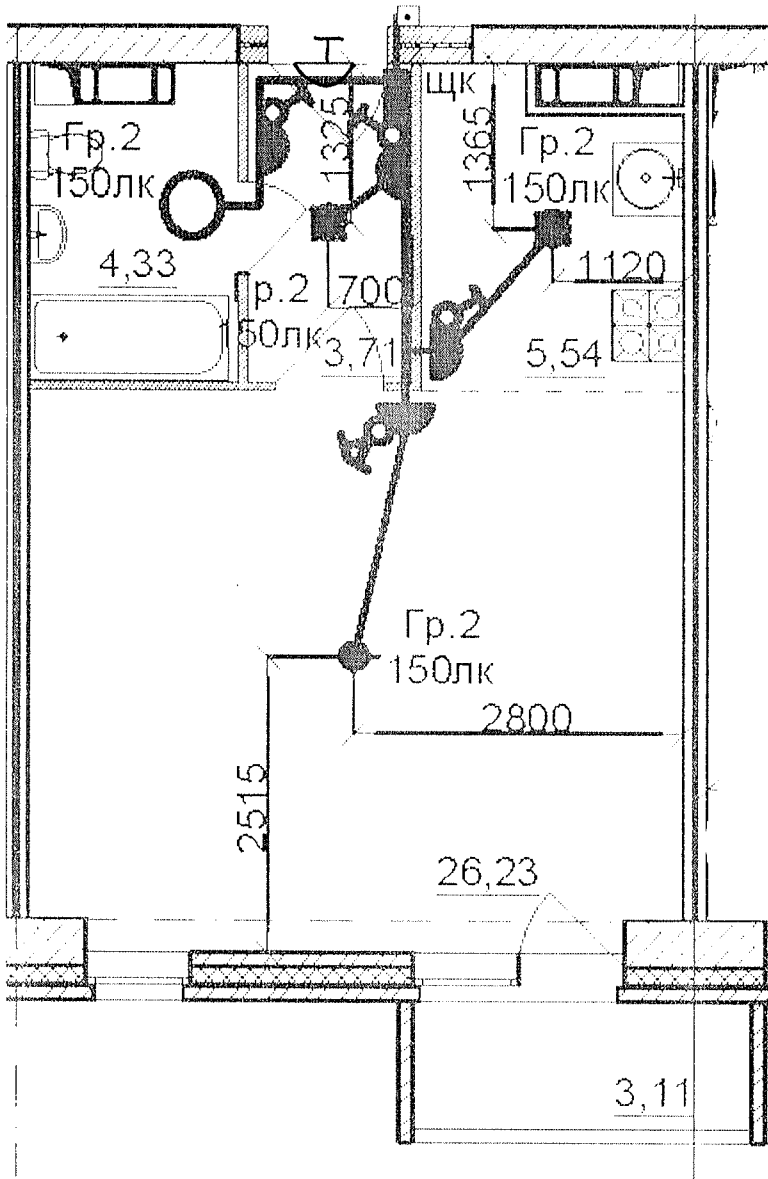
Подпись 



Выполнил	Ф.И.О.	Подпись	Дата	Многоэтажный жилой дом по ул. Лавочкина 7, кв. 103 в Ворошиловском районе г. Волгограда
Прораб	Насекин С.А.		15.02.18	
Гл. инженер	Сыченко А.Н.		15.02.18	

Исполнительная схема  
 7-ой квартиры 22  
 этажа  
 Освещение.

ООО "Сигнал-А"



Данный чертеж является исполнителем. Отступлений нет.

Ответственный исполнитель: Главный инженер ООО «Сигнал-А»

Сыченко Александр Николаевич

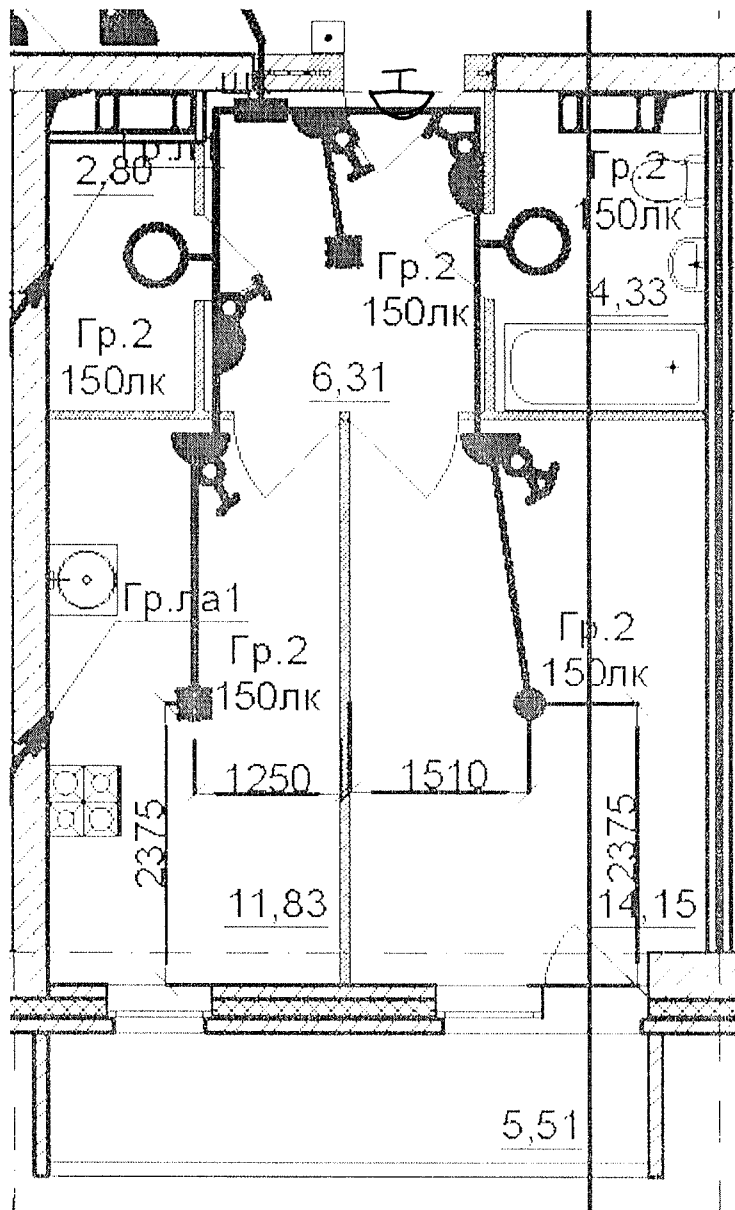
Подпись



Многоэтажный жилой дом по ул. Лавочкина 7, кв. 103 в Ворошиловском районе г. Волгограда

Выполнил	Ф.И.О. Насекин С.А.	Подпись	Дата	Исполнительная схема 8-ой квартиры 22 этажа. Освещение.	ООО "Сигнал-А"
Прораб	С.А.		15.01.18		
Гл. инженер	А.Н.		15.01.18		





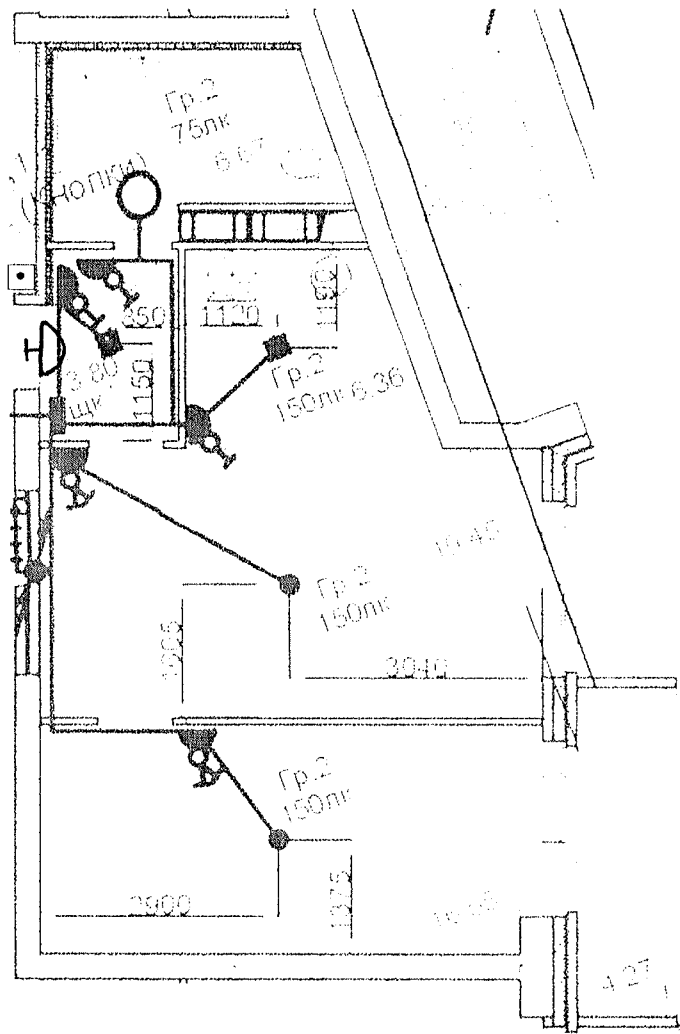
Данный чертеж является исполнительным. Отступлений нет.

Ответственный исполнитель: Главный инженер ООО «Сигнал-А»

Сыченко Александр Николаевич

Подпись

Выполнил	Ф.И.О Насекин С.А.	Подпись	Дата	<p>Многоэтажный жилой дом по ул. Лавочкина 7, кв. 403 в Ворошиловском районе г. Волгограда</p>
Прораб	С.А.		15.02.18	
Гл. инженер	Сыченко А.Н.		15.02.18	
Исполнительная схема 9-ой квартиры 22 этажа. Освещение.				ООО "Сигнал-А"



Данный чертеж является исполнительным. Отступлений нет.  
 Ответственный исполнитель: Главный инженер ООО «Сигнал-А»

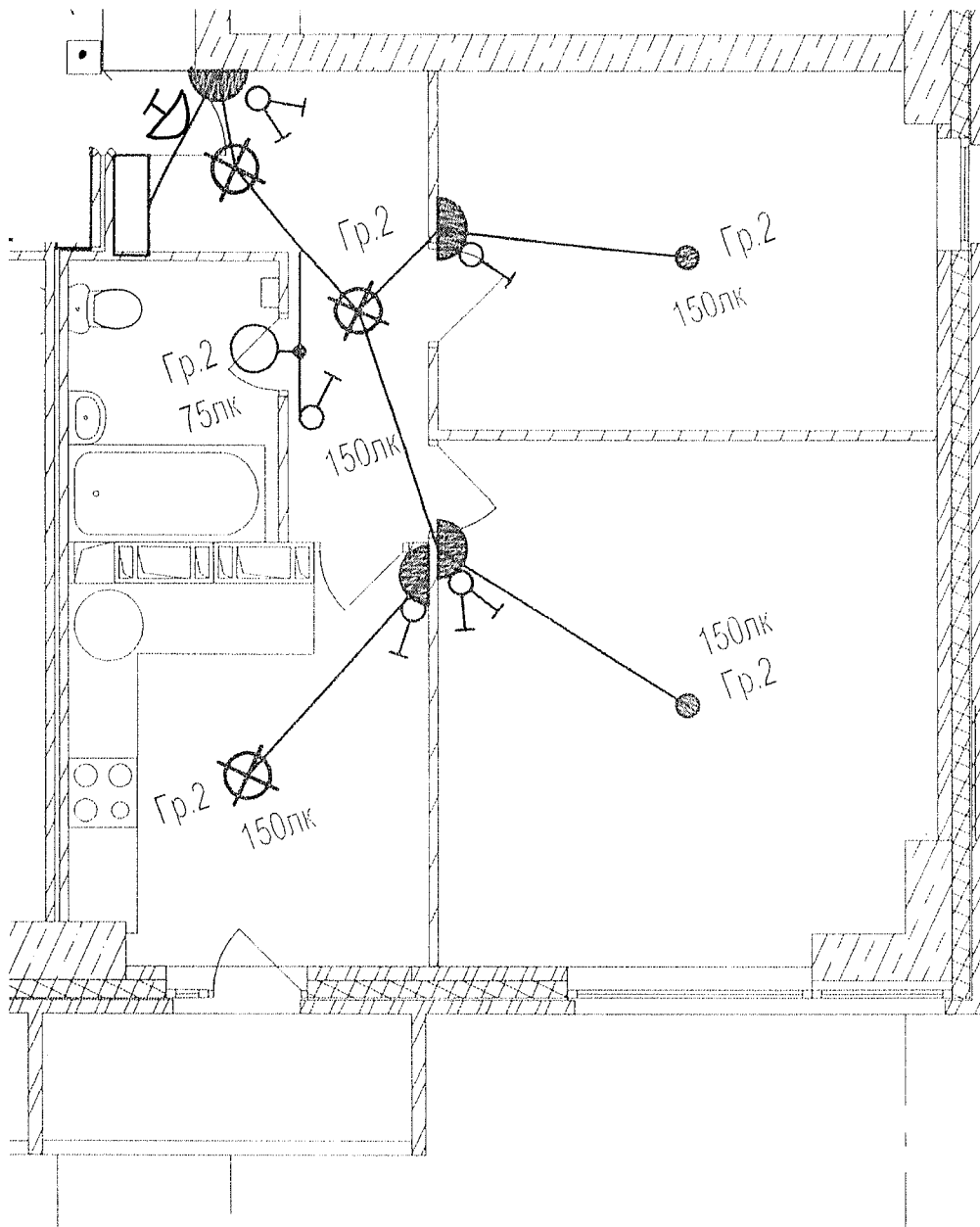
Сыченко Александр Николаевич

Подпись \_\_\_\_\_



Многоэтажный жилой дом по ул. Лавочкина 7,  
 кв. 103 в Ворошиловском районе г. Волгограда

Выполнил	Ф.И.О.	Подпись	Дата			
Прораб	Насекин С.А.		15.02.18	Исполнительная схема 10-й квартиры 22 этажа. Освещение.	ООО "Сигнал-А"	
Гл. инженер	Сыченко А.Н.		15.02.18			



Данный чертеж является исполнительным. Отступлений нет.

Ответственный исполнитель: Главный инженер ООО «Сигнал-А»

Сыченко Александр Николаевич

Подпись

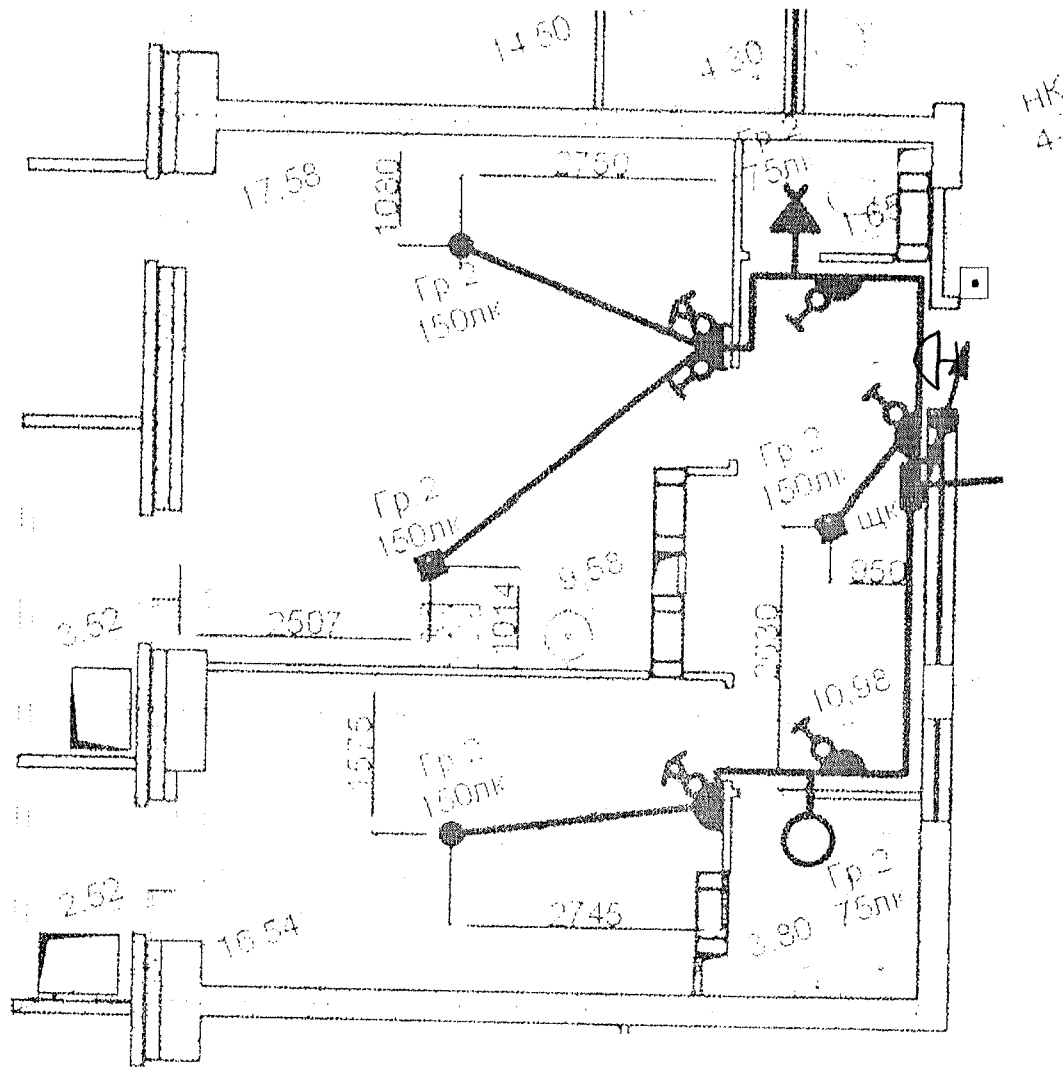


Многоэтажный жилой дом по ул. Лавочкина 7,  
кв. 103 в Ворошиловском районе г. Волгограда

Выполнил	Ф.И.О.	Подпись	Дата	
Прораб	Насекин С.А.		15.02.18	
Гл. инженер	Сыченко А.Н.		15.02.18	

Исполнительная схема  
11-ой квартиры 22  
этажа  
Освещение.

ООО "Сигнал-А"



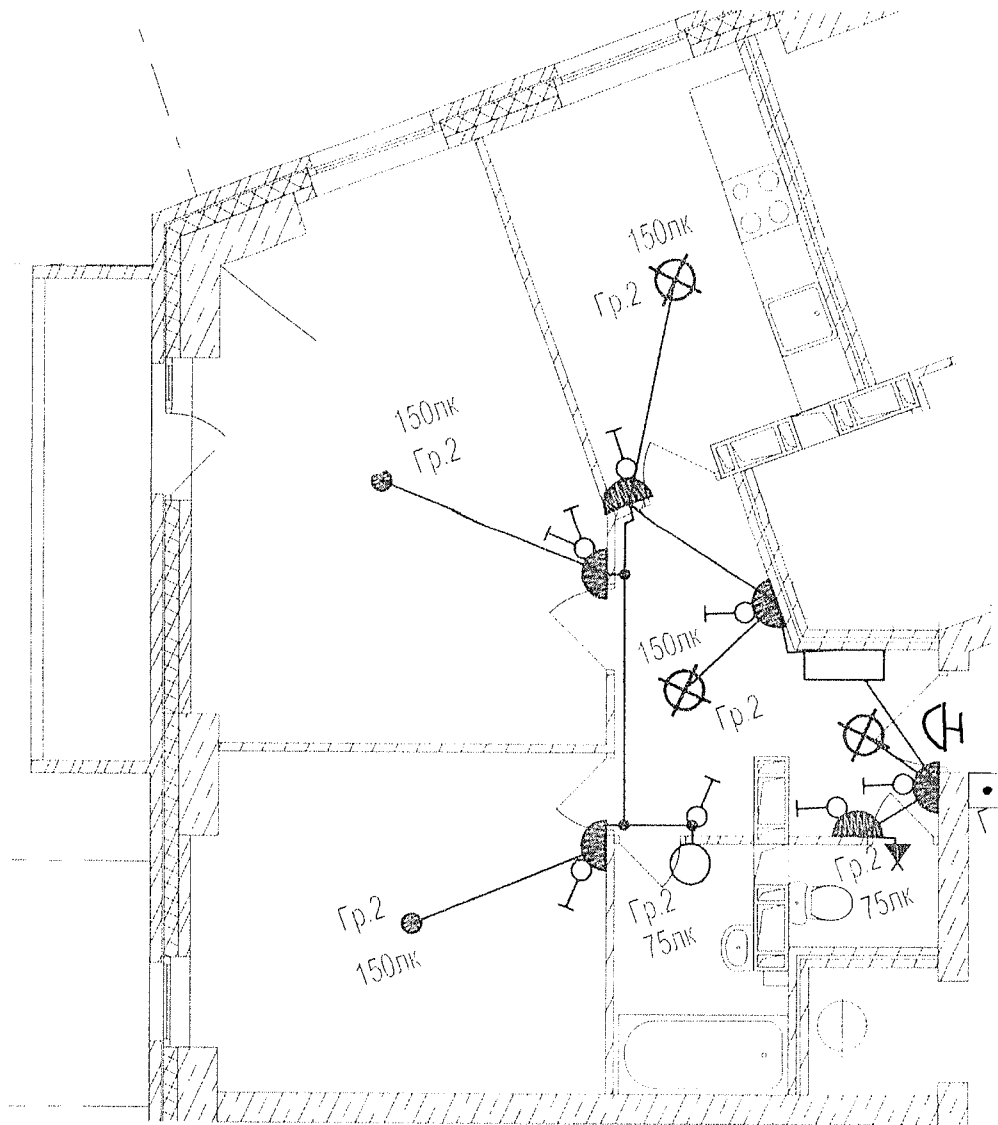
Данный чертеж является исполнительным. Отступлений нет.

Ответственный исполнитель: Главный инженер ООО «Сигнал-А»

Сыченко Александр Николаевич

Подпись

Выполнил	Ф.И.О. Насекин С.А.	Подпись	Дата	<p>Многоэтажный жилой дом по ул. Лавочкина 7, кв. 103 в Ворошиловском районе г. Волгограда</p>
Прораб	Сыченко А.Н.		15.08.18	
Гл.инженер			15.08.18	
Исполнительная схема 13-ой квартиры 22 этажа. Освещение.				ООО "Сигнал-А"



Данный чертеж является исполнительным. Отступлений нет.

Ответственный исполнитель: Главный инженер ООО «Сигнал-А»

Сыченко Александр Николаевич

Подпись

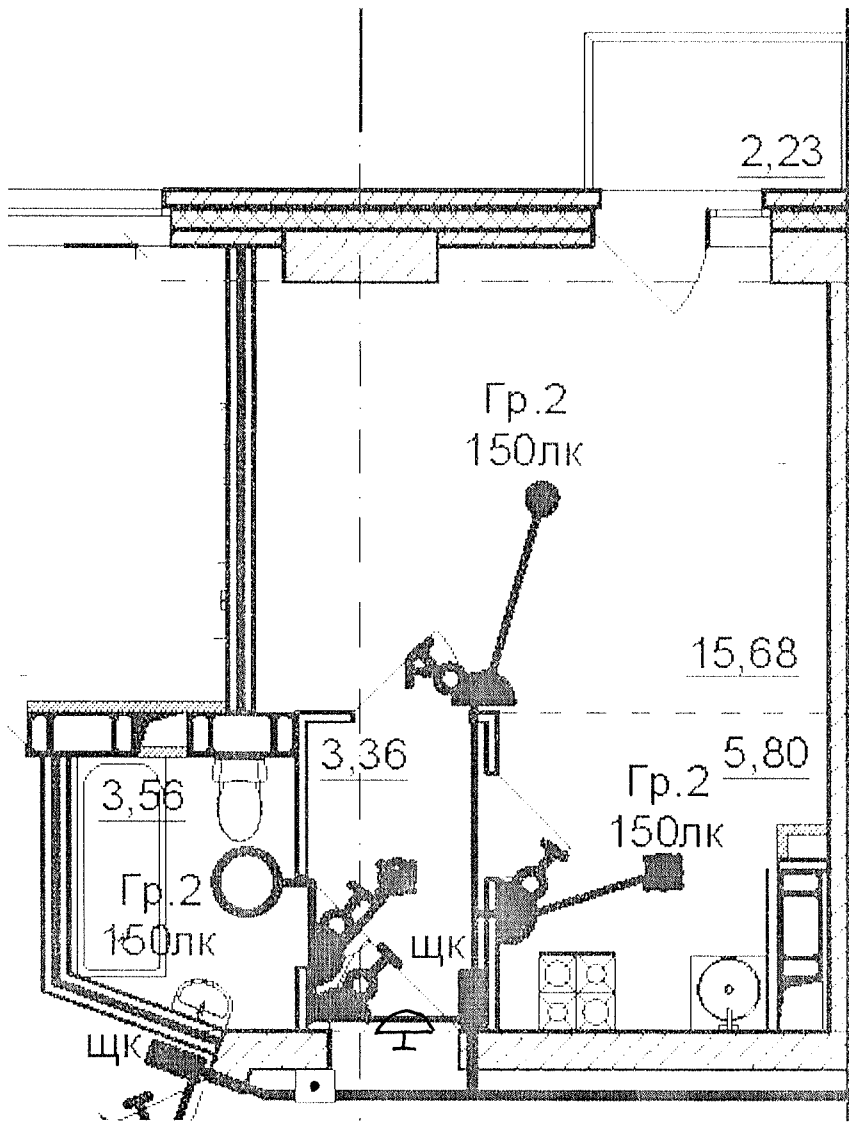
Выполнил	Ф.И.О.	Подпись	Дата
Прораб	Насекин С.А.		15.02.18
Гл инженер	Сыченко А.Н.		15.02.18



Многоэтажный жилой дом по ул. Лавочкина 7, кв. 103 в Ворошиловском районе г. Волгограда

Исполнительная схема  
14-ой квартиры 22  
этажа  
Освещение.




ООО "Сигнал-А"

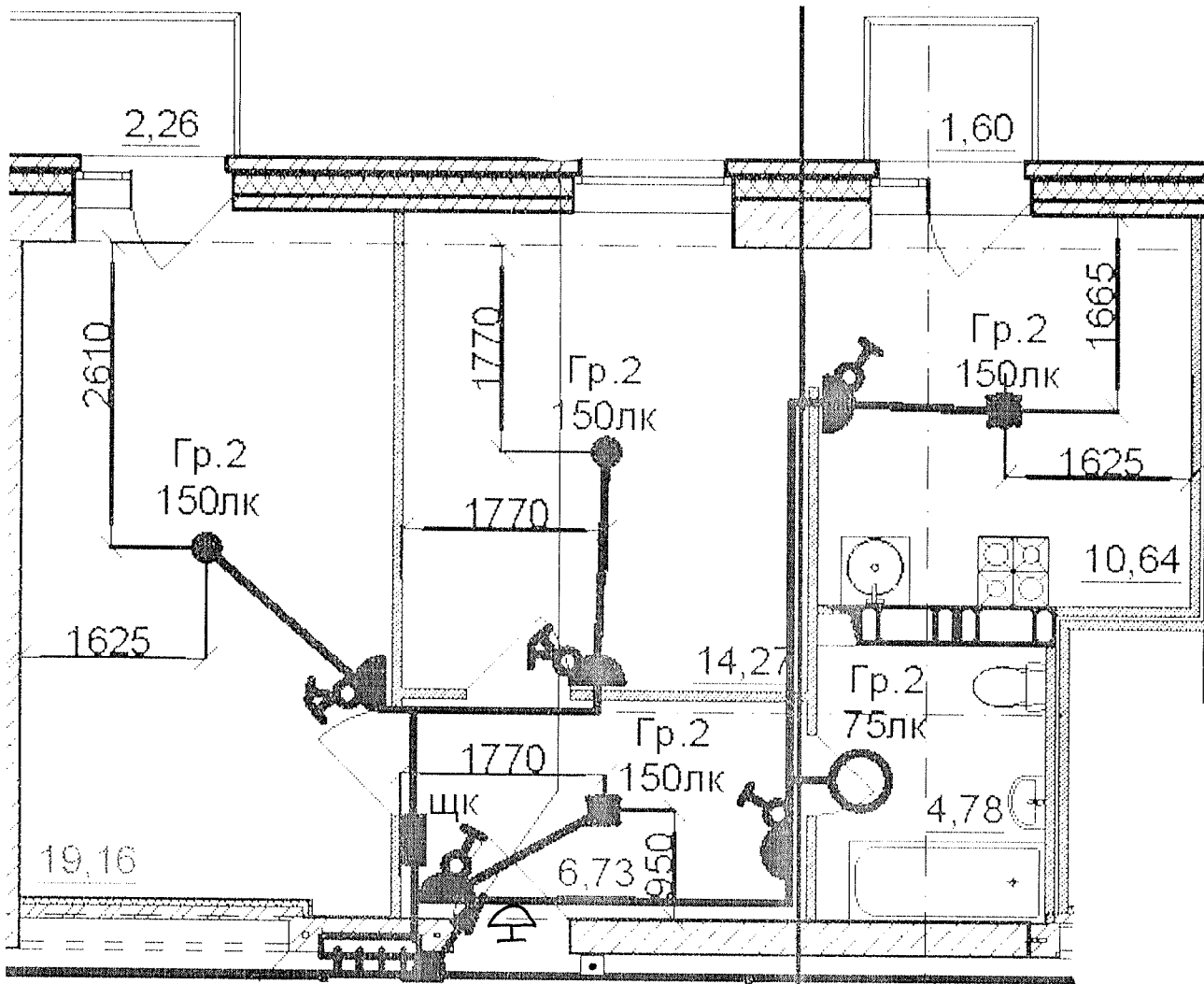


Данный чертеж является исполнительным. Отступлений нет.  
 Ответственный исполнитель: Главный инженер ООО «Сигнал-А»

Сыченко Александр Николаевич

Подпись

Выполнил	Ф.И.О. Насекин С.А.	Подпись	Дата	 Многоэтажный жилой дом по ул. Лавочкина 7, кв. 103 в Ворошиловском районе г. Волгограда
Прораб	С.А. Сыченко		15.02.18	
Гл. инженер	А.Н.		15.02.18	
Исполнительная схема 15-ой квартиры 22 этажа Освещение.				ООО "Сигнал-А"



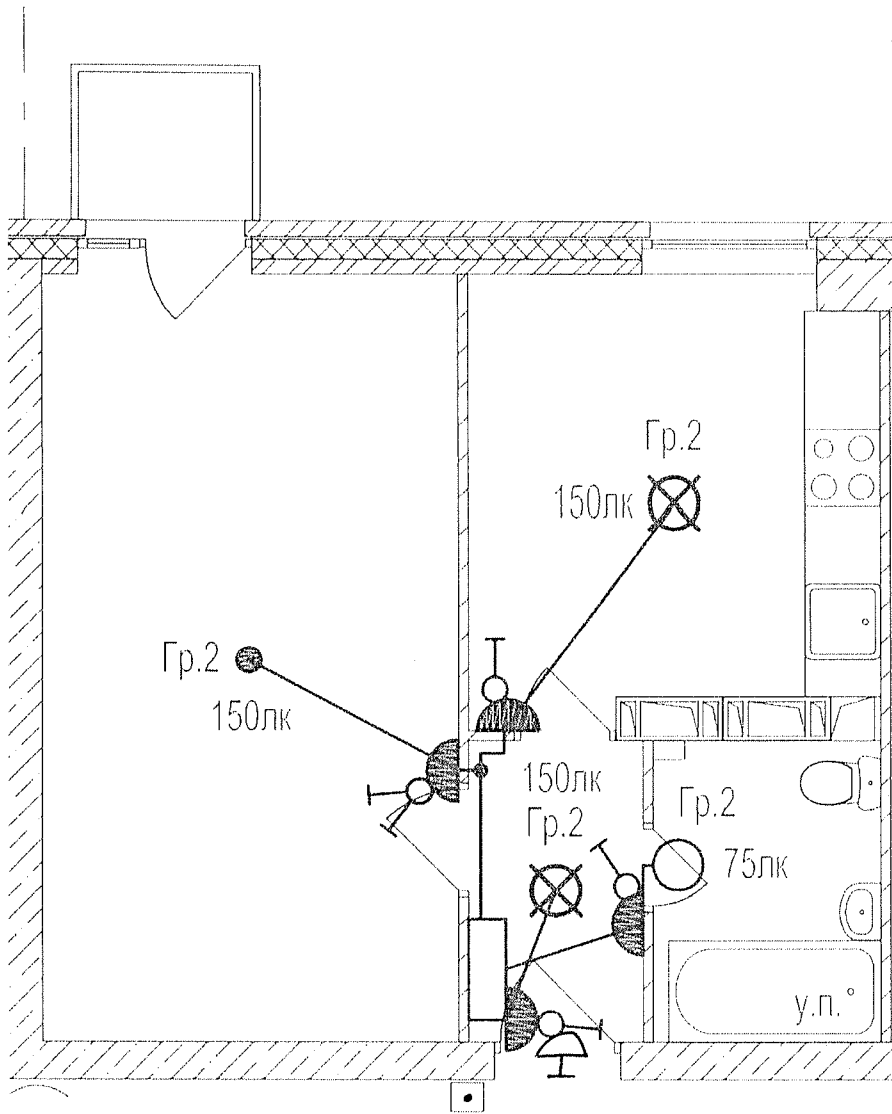
Данный чертеж является исполнительным. Отступлений нет.

Ответственный исполнитель: Главный инженер ООО «Сигнал-А»

Сыченко Александр Николаевич


Подпись




Выполнил	Ф.И.О. Насекин С.А.	Подпись	Дата	<p>Многоэтажный жилой дом по ул. Лавочкина 7, кв. 103 в Ворошиловском районе г. Волгограда</p>
Прораб	Сыченко А.Н.		15.02.18	
Гл. инженер			15.02.18	
Исполнительная схема 16-ой квартиры 22 этажа Освещение.				ООО "Сигнал-А"



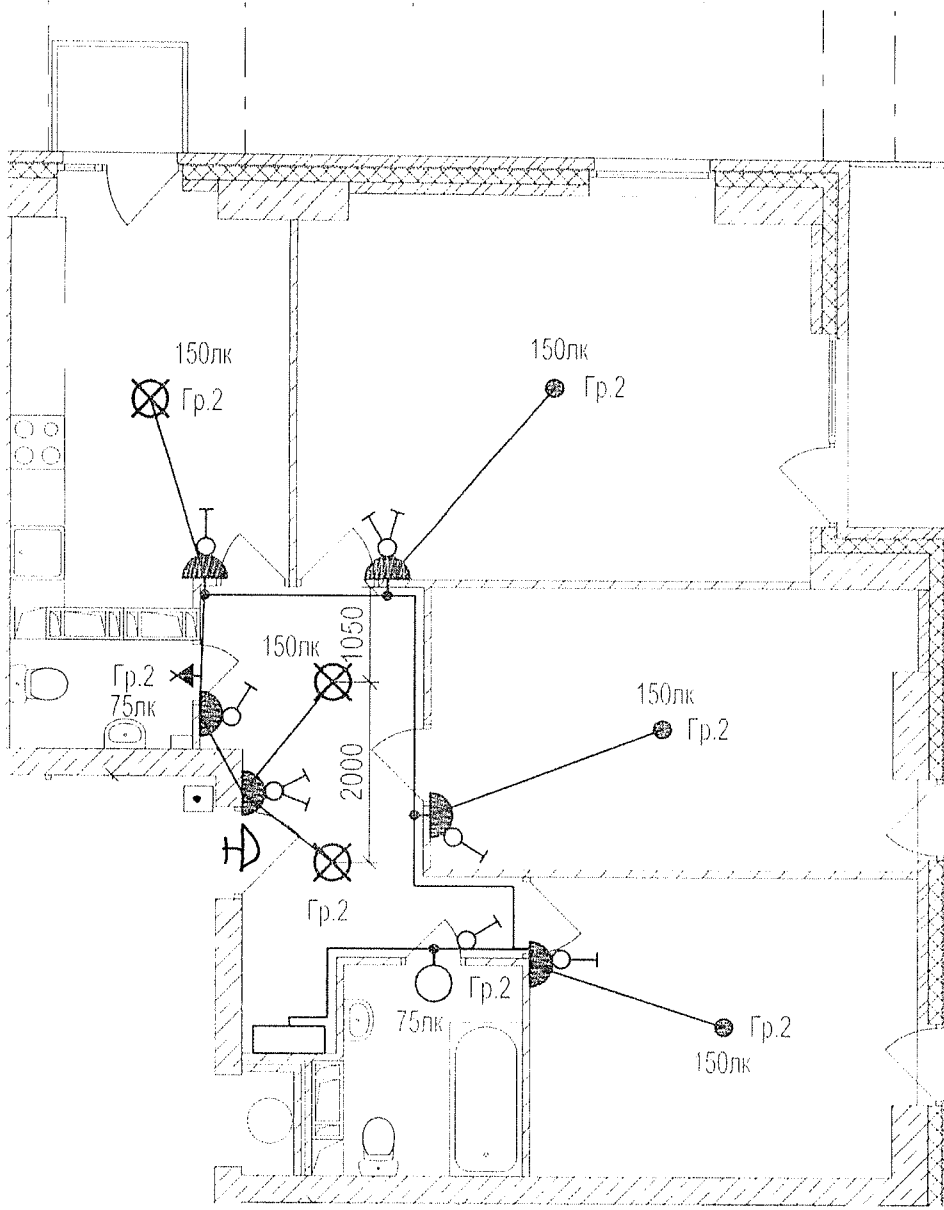
Данный чертеж является исполнительным. Отступлений нет.  
 Ответственный исполнитель: Главный инженер ООО «Сигнал-А»

Сыченко Александр Николаевич

Подпись \_\_\_\_\_ 

Выполнил	Ф.И.О. Насекин С.А.	Подпись	Дата	
Прораб	Сыченко А.Н.		15.02.18	
Гл. инженер			15.02.18	
Исполнительная схема 18-ой квартиры 22 этажа. Освещение.				ООО "Сигнал-А"





Данный чертеж является исполнительным. Отступлений нет.

Ответственный исполнитель: Главный инженер ООО «Сигнал-А»

Сыченко Александр Николаевич

Подпись \_\_\_\_\_



Выполнил	Ф.И.О.	Подпись	Дата
Прораб	Насекин С.А.	<i>[Signature]</i>	15.02.18
Гл. инженер	Сыченко А.Н.	<i>[Signature]</i>	15.02.18

Многоэтажный жилой дом по ул. Лавочкина 7, кв. 103 в Ворошиловском районе г. Волгограда

Исполнительная схема  
19-ой квартиры 22  
этажа  
Освещение.

ООО "Сигнал-А"