

Данный чертеж является исполнительным. Отступлений нет.

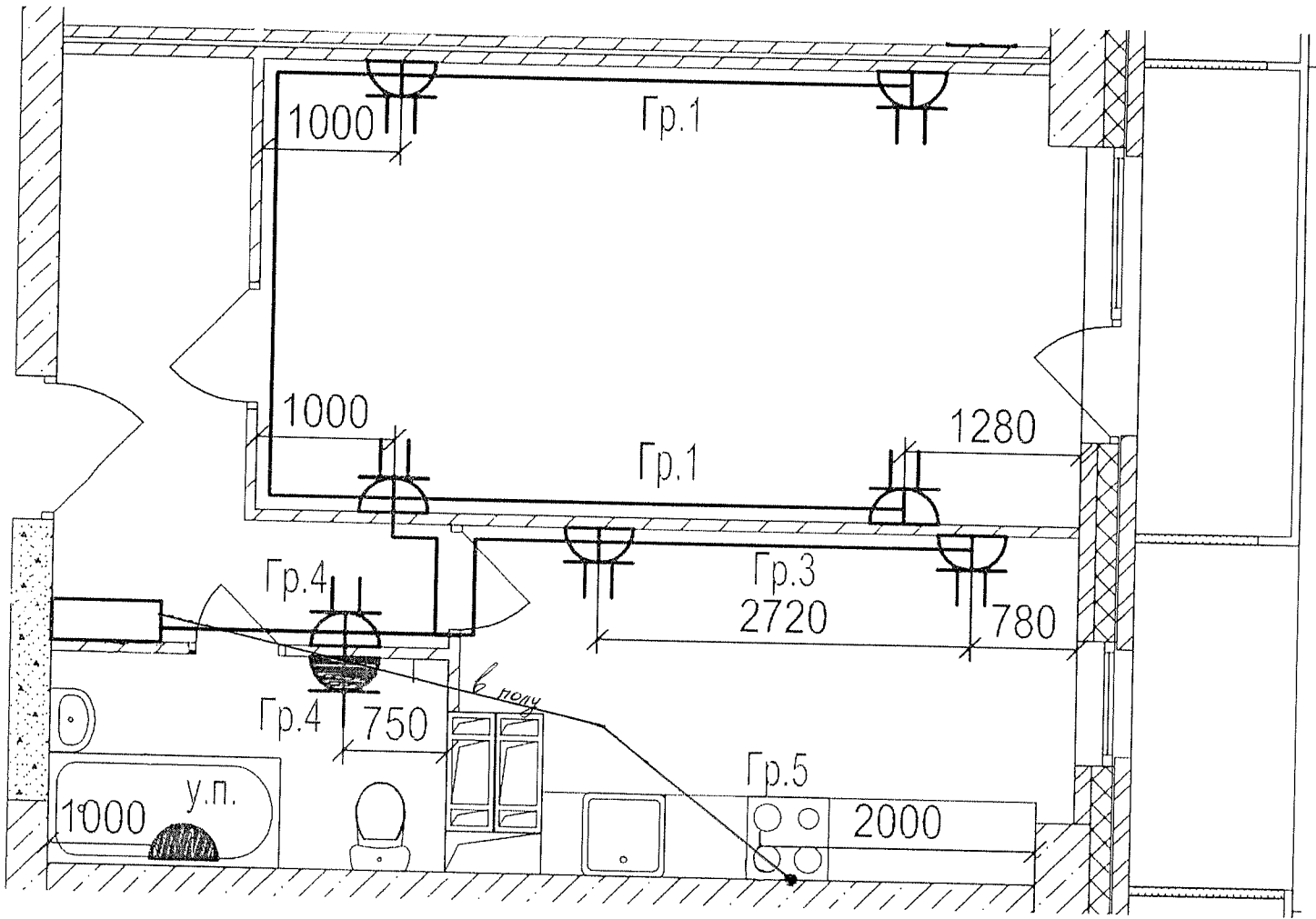
Ответственный исполнитель: Главный инженер ООО «Сигнал-А»

Сыченко Александр Николаевич

Подпись _____



Выполнил	Ф.И.О. Насекин С.А.	Подпись	Дата	Многоэтажный жилой дом по ул. Лавочкина 7, кв. 103 в Ворошиловском районе г. Волгограда			
Прораб	Сыченко А.Н.		11.09.17				
Гл. инженер	Сыченко А.Н.		11.09.17				
				Исполнительная схема 1-ой квартиры 9 этажа. Розеточные сети.	ООО «Сигнал-А»		

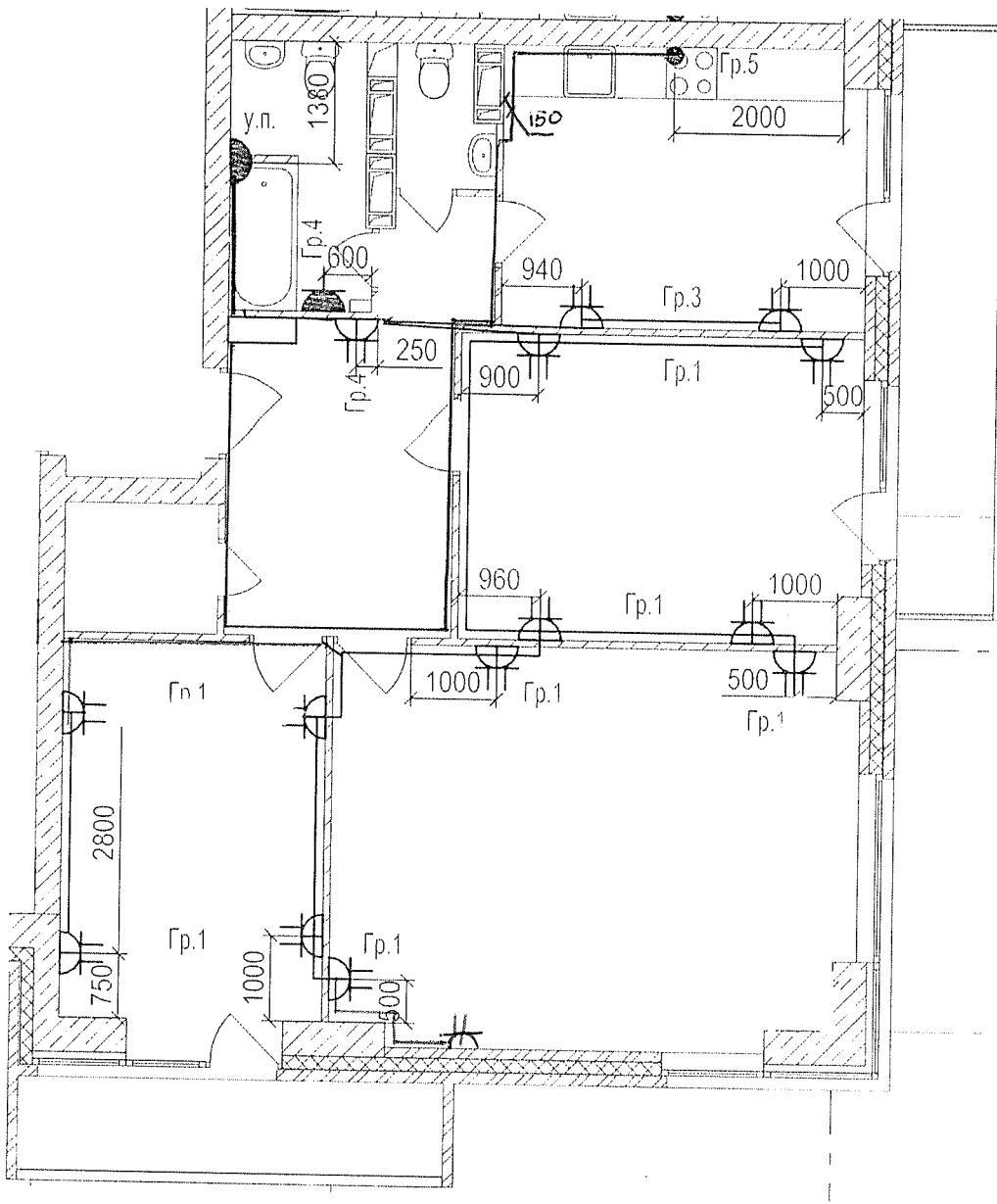


Данный чертеж является исполнительным. Отступлений нет.
 Ответственный исполнитель: Главный инженер ООО «Сигнал-А»

Сыченко Александр Николаевич

Подпись _____

Выполнил	Ф.И.О.	Подпись	Дата	Многоэтажный жилой дом по ул. Лавочкина 7, кв. 103 в Ворошиловском районе г. Волгограда	
Прораб	Насекин С.А.		10.07.14.		
Гл. инженер	Сыченко А.Н.		10.07.14.		
				Исполнительная схема 2-ой квартиры 9 этажа. Розеточные сети.	ООО "Сигнал-А"

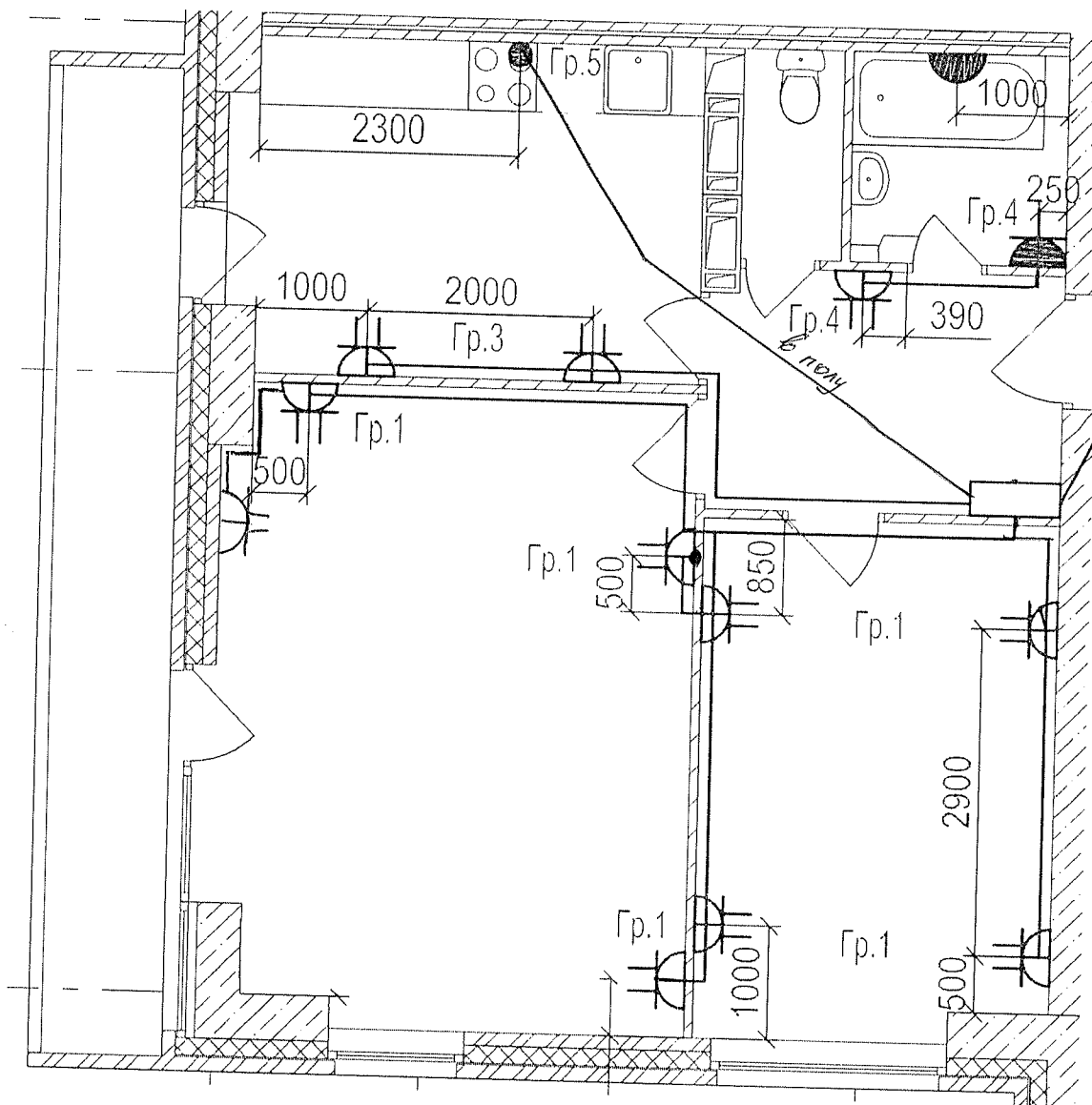


Данный чертеж является исполнительным. Отступлений нет.
 Ответственный исполнитель: Главный инженер ООО «Сигнал-А»

Сыченко Александр Николаевич

Подпись _____

				Многоэтажный жилой дом по ул. Лавочкина 7, кв. 103 в Ворошиловском районе г. Волгограда	
Выполнил	Ф.И.О. Насекин С.А.	Подпись 	Дата 10.08.12		
Прораб	Сыченко А.Н.		10.08.12		
Гл. инженер	Сыченко А.Н.		10.08.12		
				Исполнительная схема 3-ей квартиры 9 этажа. Розеточные сети.	ООО "Сигнал-А"



Данный чертеж является исполнительным. Отступлений нет.

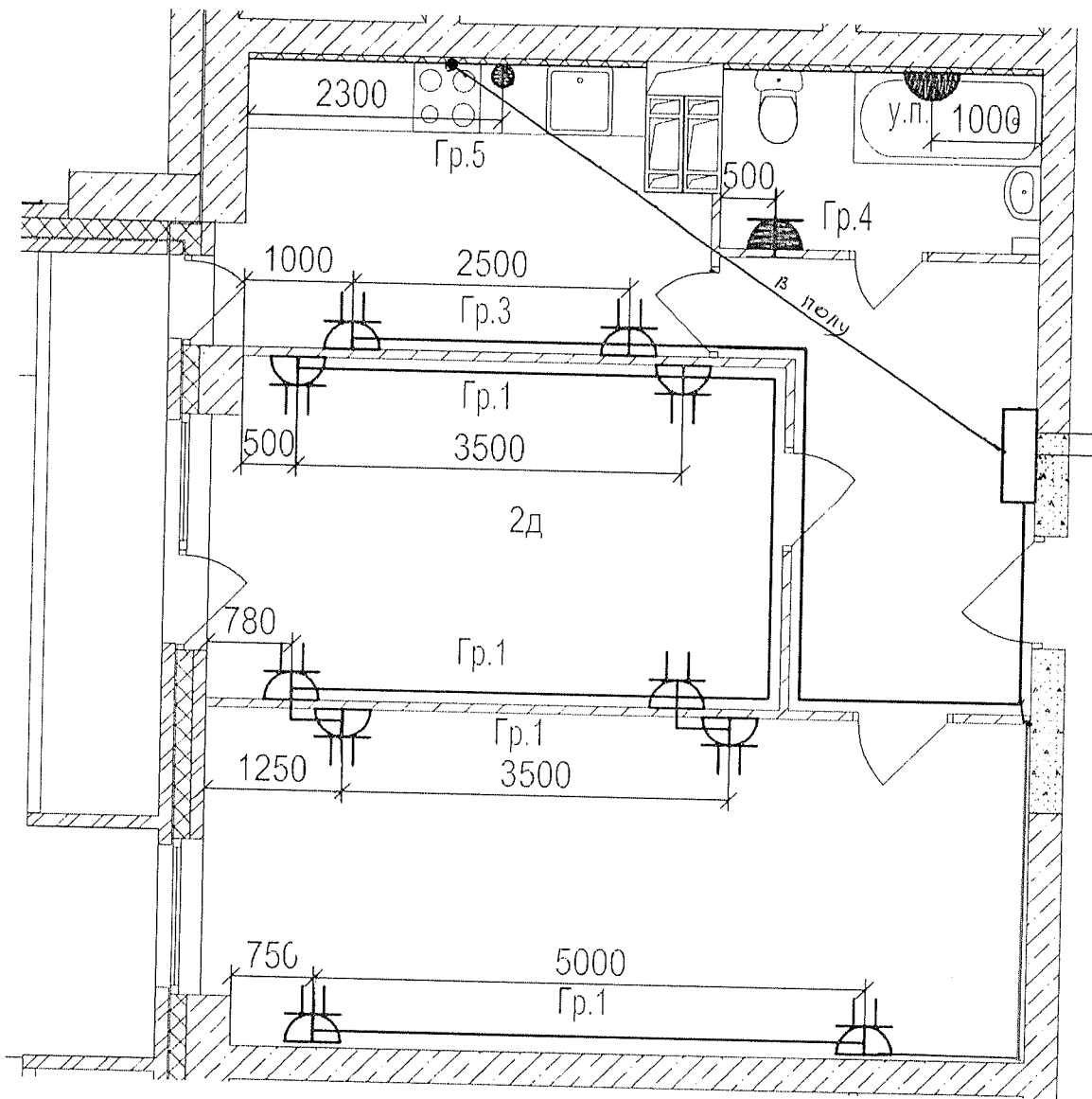
Ответственный исполнитель: Главный инженер ООО «Сигнал-А»

Сыченко Александр Николаевич

Подпись _____



Выполнил	Ф.И.О. Насекин С.А.	Подпись	Дата	Многоэтажный жилой дом по ул. Лавочкина 7, кв. 103 в Ворошиловском районе г.Волгограда			
Прораб	С.А.	<i>[Signature]</i>	10.08.17.				
Гл.инженер	Сыченко А.Н.	<i>[Signature]</i>	10.08.17.				
				Исполнительная схема 4-ой квартиры 9 этажа. Розеточные сети.	ООО "Сигнал-А"		

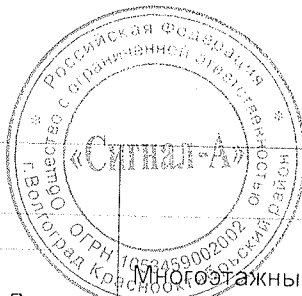


Данный чертеж является исполнительным. Отступлений нет.

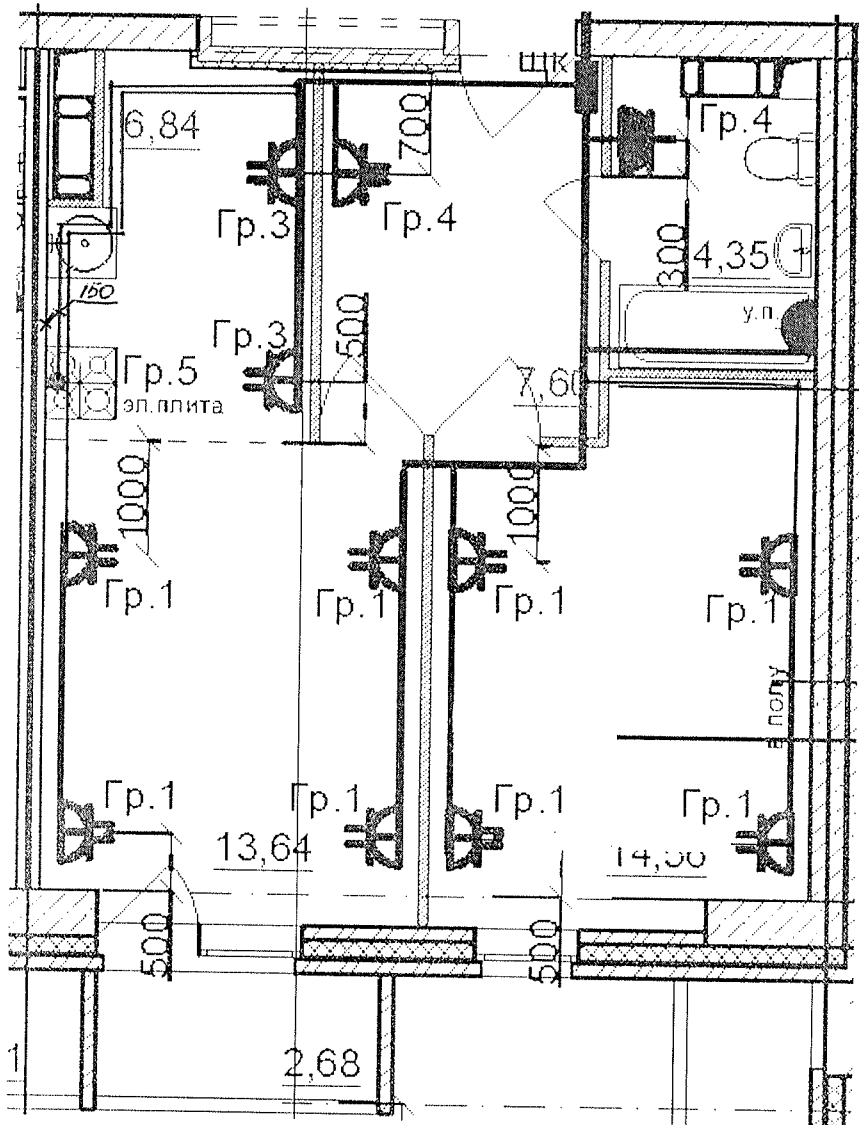
Ответственный исполнитель: Главный инженер ООО «Сигнал-А»

Сыченко Александр Николаевич

Подпись _____



Выполнил	Ф.И.О. Насекин С.А.	Подпись	Дата	Многоэтажный жилой дом по ул. Лавочкина 7, кв. 103 в Ворошиловском районе г. Волгограда			
Прораб	Сыченко А.Н.		10.07.14				
Гл. инженер	Сыченко А.Н.		10.07.14				
				Исполнительная схема 6-ой квартиры 9 этажа. Розеточные сети.	ООО "Сигнал-А"		



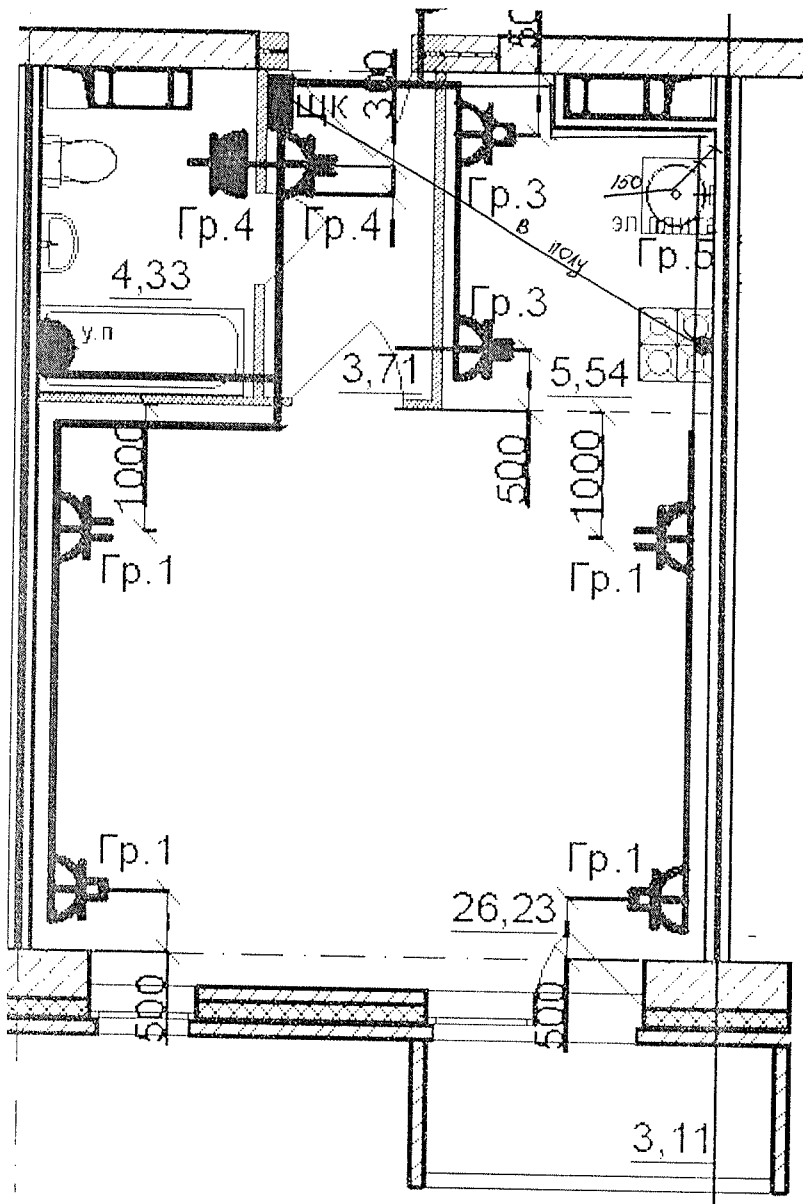
Данный чертеж является исполнительным. Отступлений нет.
 Ответственный исполнитель: Главный инженер ООО «Сигнал-А»

Сыченко Александр Николаевич

Подпись _____



Выполнил	Ф.И.О. Насекин С.А.	Подпись	Дата	Многоэтажный жилой дом по ул. Лавочкина 7, кв. 103 в Ворошиловском районе г. Волгограда				
Прораб	Сыченко А.Н.	<i>[Signature]</i>	10.07.12.					
Гл. инженер	Сыченко А.Н.	<i>[Signature]</i>	10.07.12.					
				Исполнительная схема 7-ой квартиры 9 этажа. Розеточные сети.	ООО "Сигнал-А"			

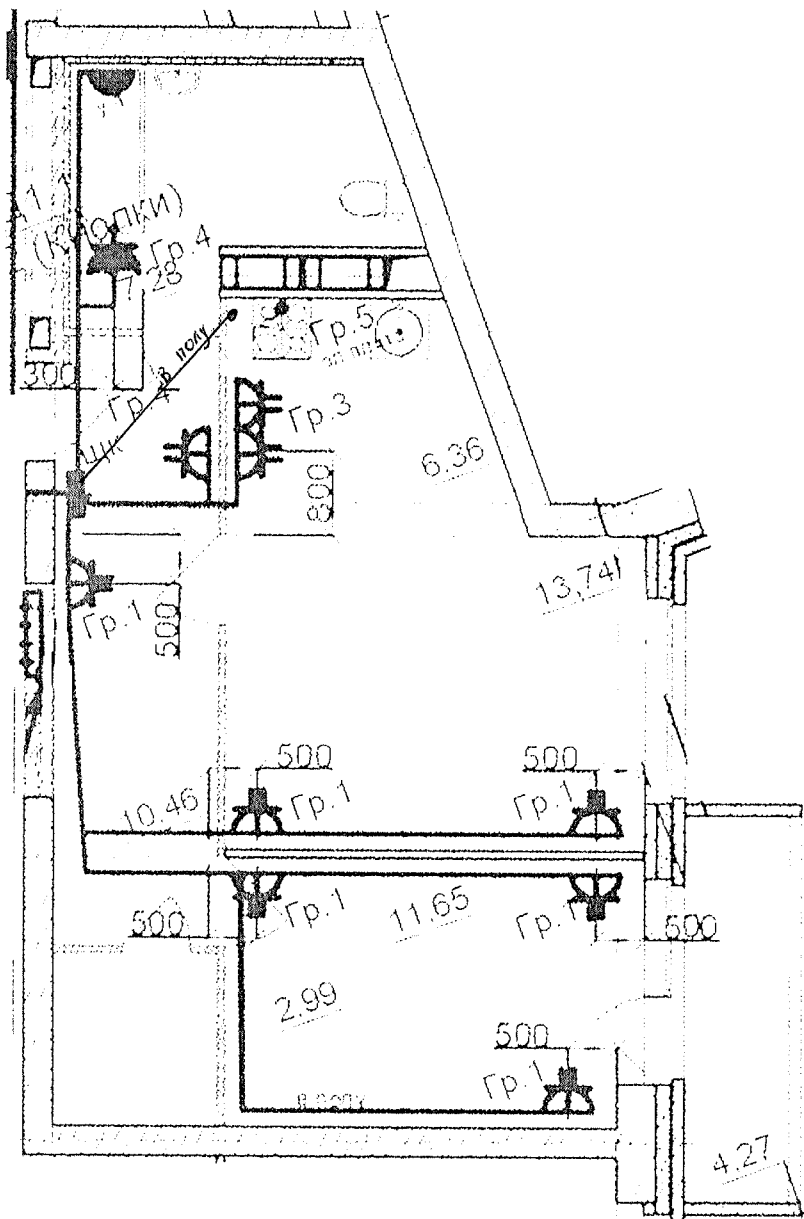


Данный чертеж является исполнительным. Отступлений нет.
 Ответственный исполнитель: Главный инженер ООО «Сигнал-А»

Сыченко Александр Николаевич

Подпись _____ *AS*

Выполнил	Ф.И.О. Насекин С.А.	Подпись	Дата	Многоэтажный жилой дом по ул. Лавочкина 7, кв. 103 в Ворошиловском районе г. Волгограда	
Прораб	Сыченко А.Н.	<i>AS</i>	10.07.17		
Гл. инженер	Сыченко А.Н.	<i>AS</i>	10.07.17		
				Исполнительная схема 8-ой квартиры 9 этажа. Розеточные сети.	ООО "Сигнал-А"



Данный чертеж является исполнительным. Отступлений нет.

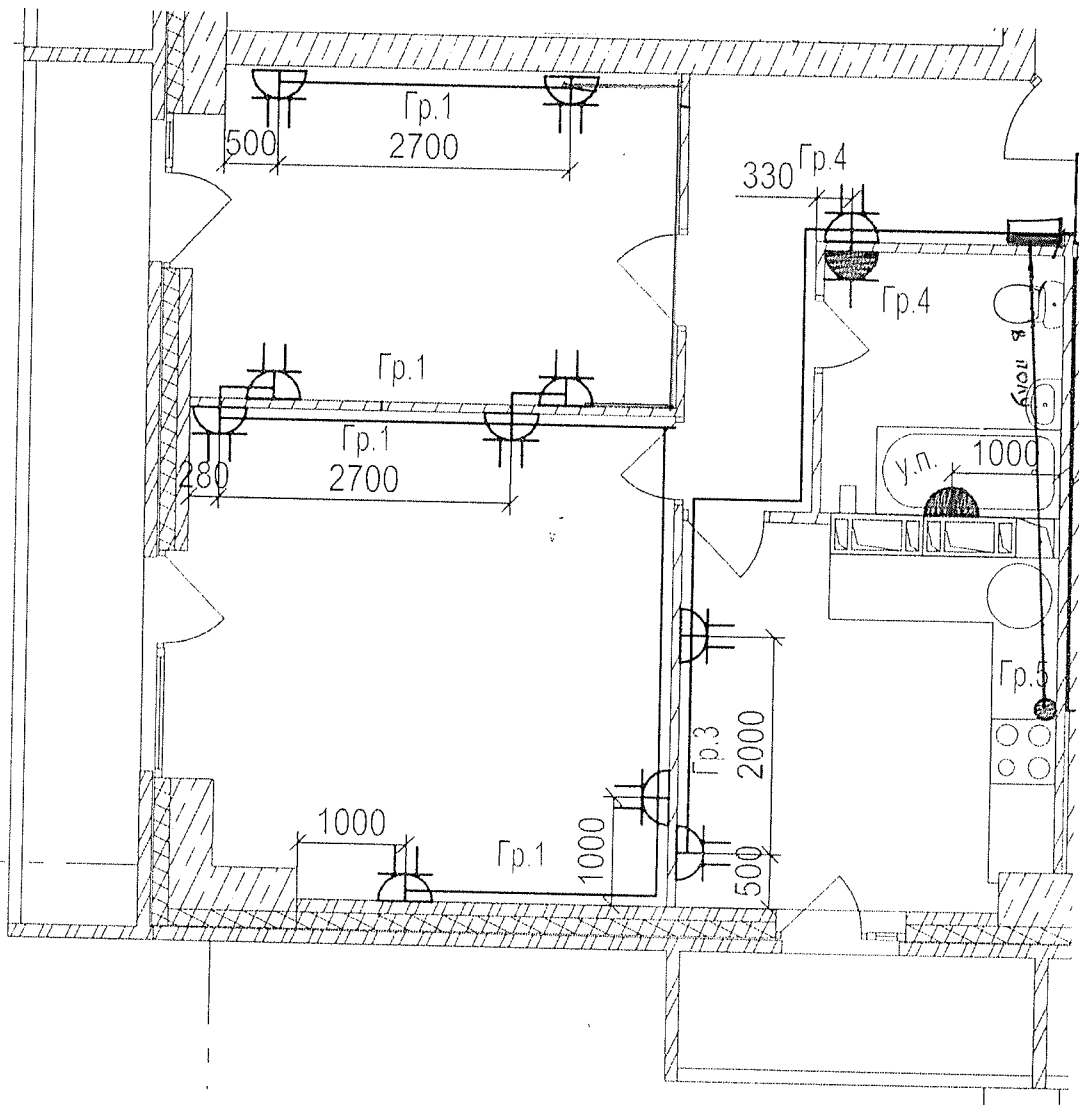
Ответственный исполнитель: Главный инженер ООО «Сигнал-А»

Сыченко Александр Николаевич

Подпись



Выполнил	Ф.И.О. Насекин С.А.	Подпись	Дата	Многоэтажный жилой дом по ул. Лавочкина 7, кв. 103 в Ворошиловском районе г.Волгограда			
Прораб	Сыченко А.Н.		10.07.17				
Гл. инженер	Сыченко А.Н.		10.07.17				
				Исполнительная схема 10-ой квартиры 9 этажа. Розеточные сети.	ООО "Сигнал-А"		



Данный чертеж является исполнительным. Отступлений нет.

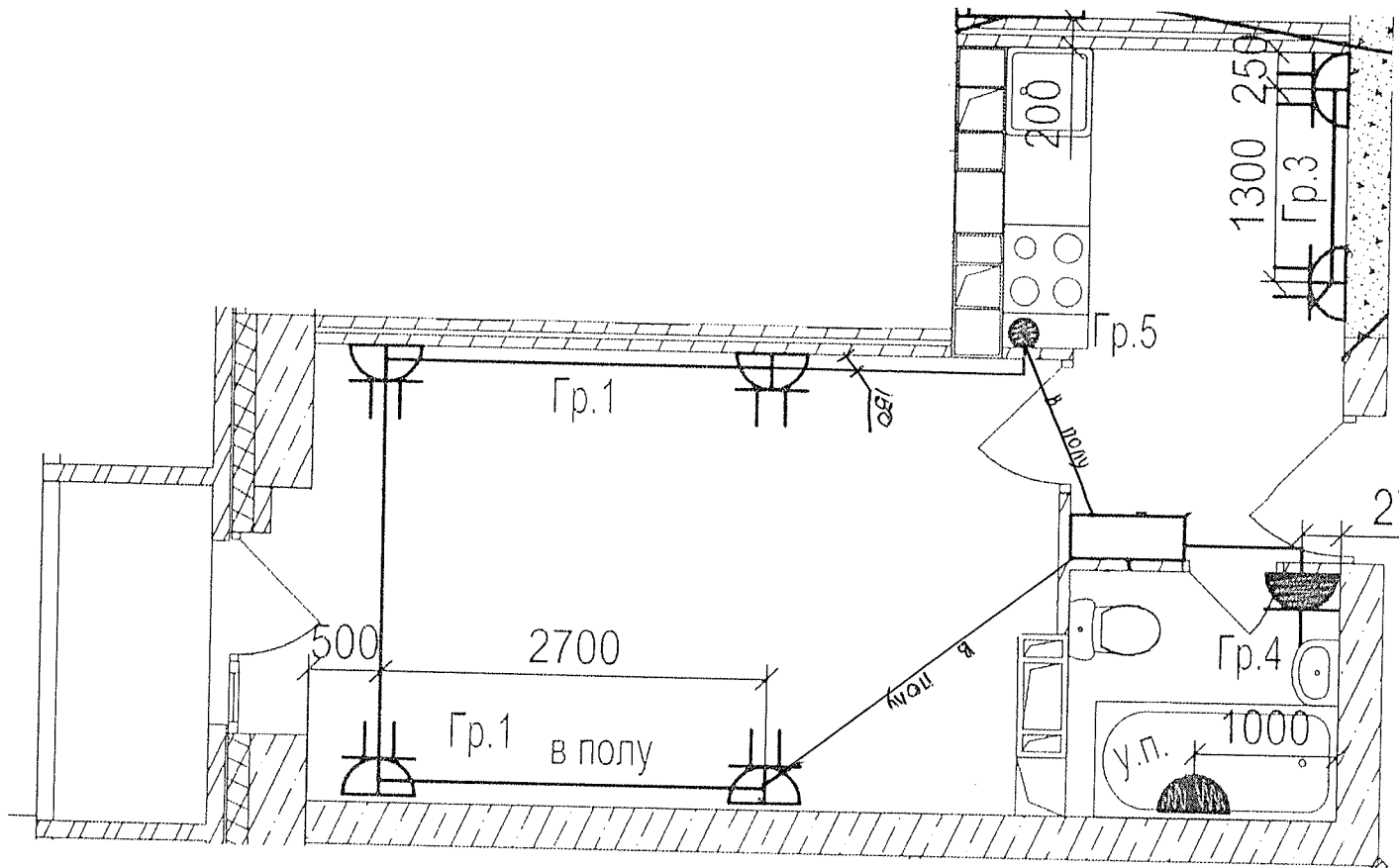
Ответственный исполнитель: Главный инженер ООО «Сигнал-А»

Сыченко Александр Николаевич

Подпись _____



Выполнил	Ф.И.О. Насекин С.А.	Подпись 	Дата 10.07.17	Многоэтажный жилой дом по ул. Лавочкина 7, кв. 103 в Ворошиловском районе г. Волгограда			
Прораб	Сыченко А.Н.		10.07.17				
Гл. инженер	Сыченко А.Н.		10.07.17	Исполнительная схема 12-ой квартиры 9 этажа. Розеточные сети.	ООО "Сигнал-А"		

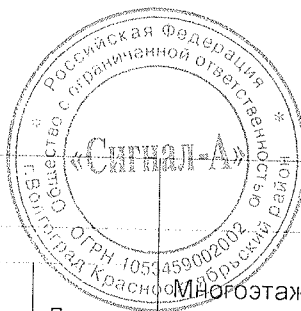


Данный чертеж является исполнительным. Отступлений нет.

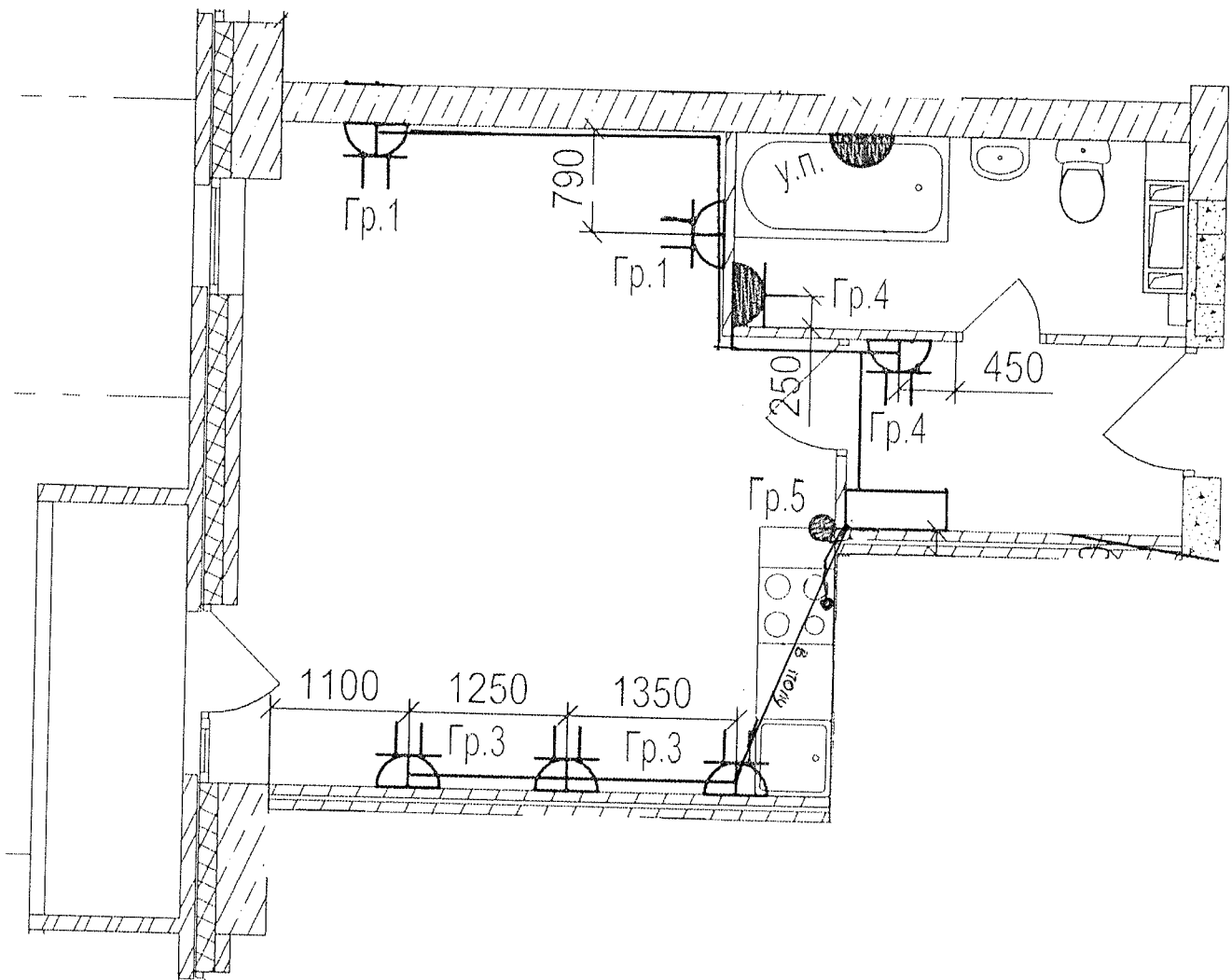
Ответственный исполнитель: Главный инженер ООО «Сигнал-А»

Сыченко Александр Николаевич

Подпись _____



Выполнил	Ф.И.О. Насекин С.А.	Подпись	Дата	Многоэтажный жилой дом по ул. Лавочкина 7, кв. 103 в Ворошиловском районе г. Волгограда			
Прораб	Сыченко А.Н.		10.07.12				
Гл. инженер	Сыченко А.Н.		10.08.12				
				Исполнительная схема 13-ой квартиры 9 этажа. Розеточные сети.	ООО "Сигнал-А"		



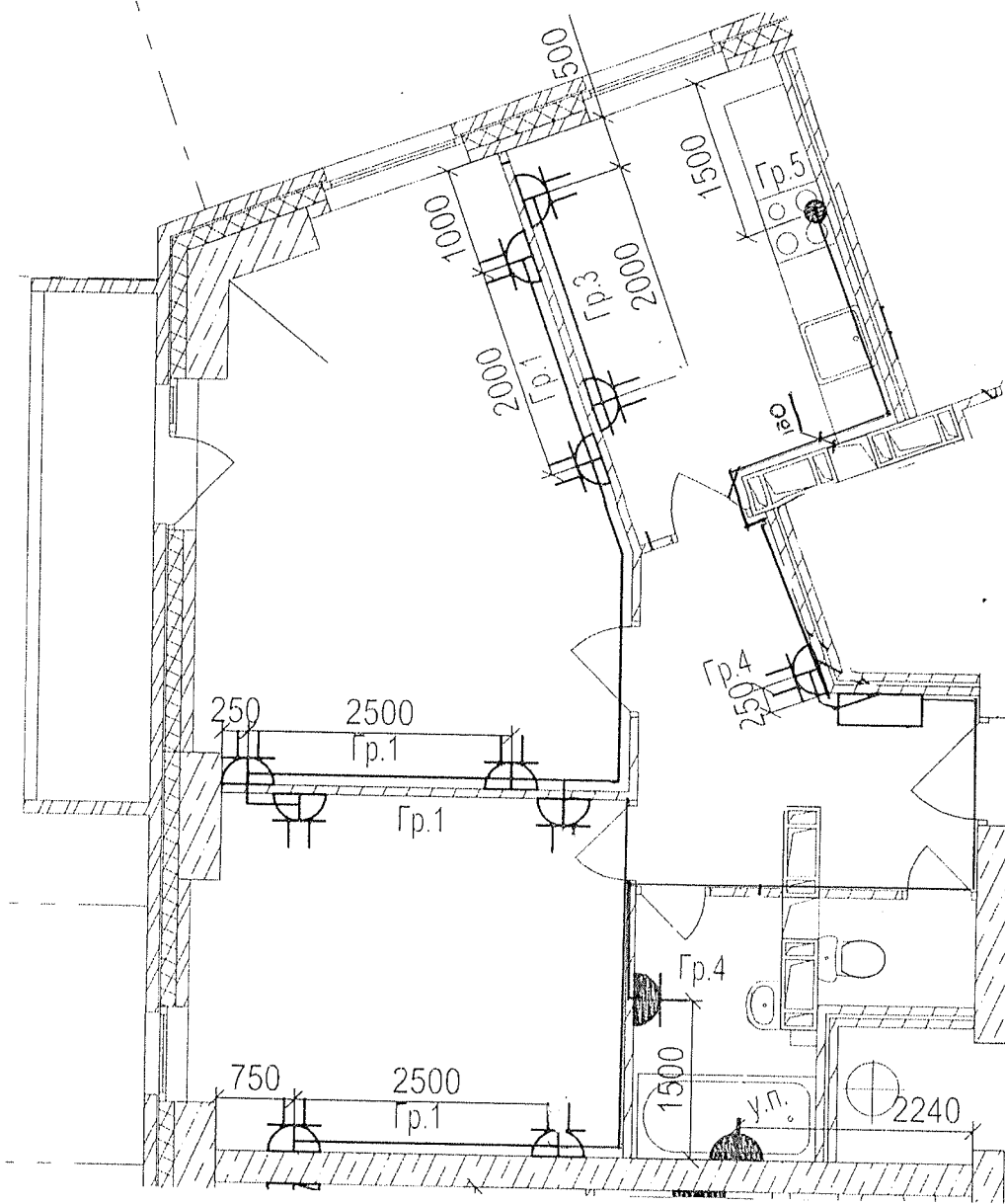
Данный чертеж является исполнительным. Отступлений нет.
 Ответственный исполнитель: Главный инженер ООО «Сигнал-А»

Сыченко Александр Николаевич

Подпись _____



Выполнил	Ф.И.О.	Подпись	Дата	Многоэтажный жилой дом по ул. Лавочкина 7, кв. 103 в Ворошиловском районе г. Волгограда		
Прораб	Насекин С.А.	<i>[Signature]</i>	10.07.17			
Гл. инженер	Сыченко А.Н.	<i>[Signature]</i>	10.07.17			
				Исполнительная схема 14-ой квартиры 9 этажа.		ООО "Сигнал-А"
				Розеточные сети.		

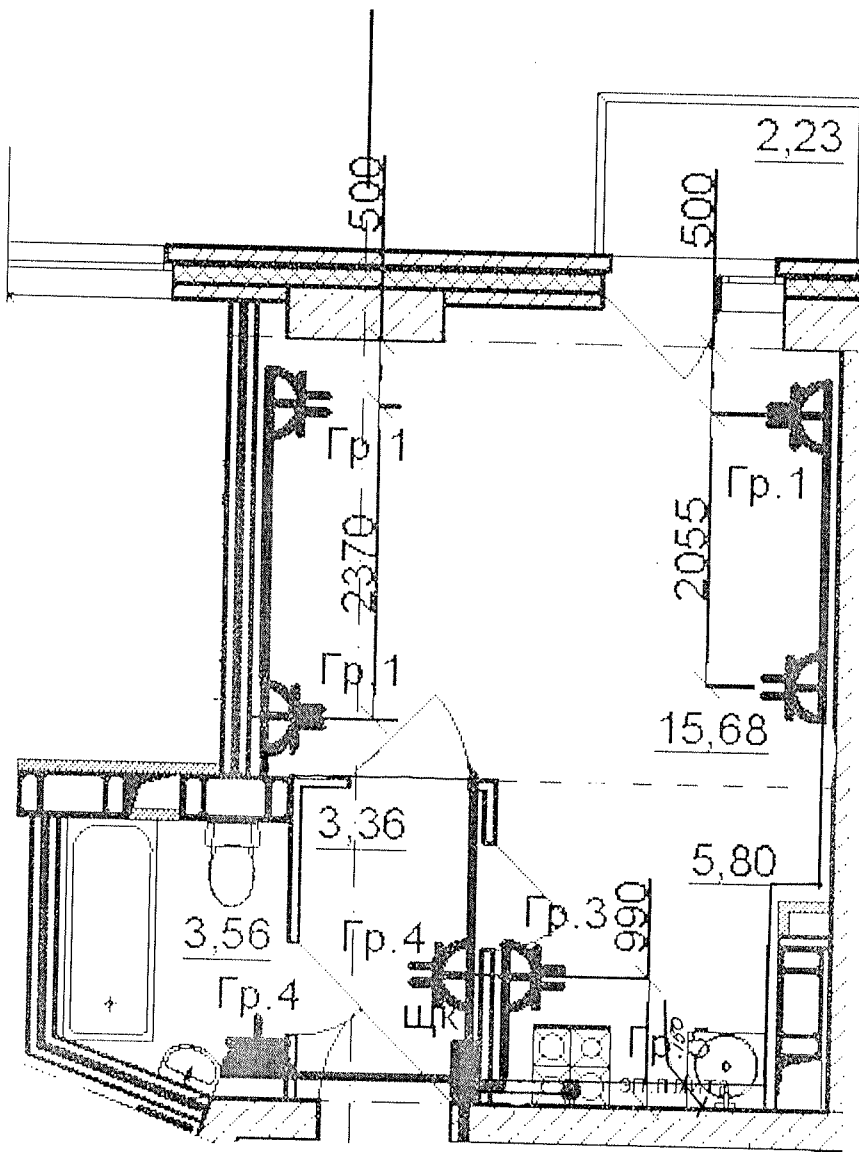


Данный чертеж является исполнительным. Отступлений нет.
 Ответственный исполнитель: Главный инженер ООО «Сигнал-А»

Сыченко Александр Николаевич

Подпись _____ 



			
Выполнил	Ф.И.О. Насекин С.А.	Подпись 	Дата 10.07.17
Прораб	Сыченко А.Н.		10.07.17
Гл. инженер	Сыченко А.Н.		
Исполнительная схема 15-ой квартиры 9 этажа. Розеточные сети.			ООО "Сигнал-А"

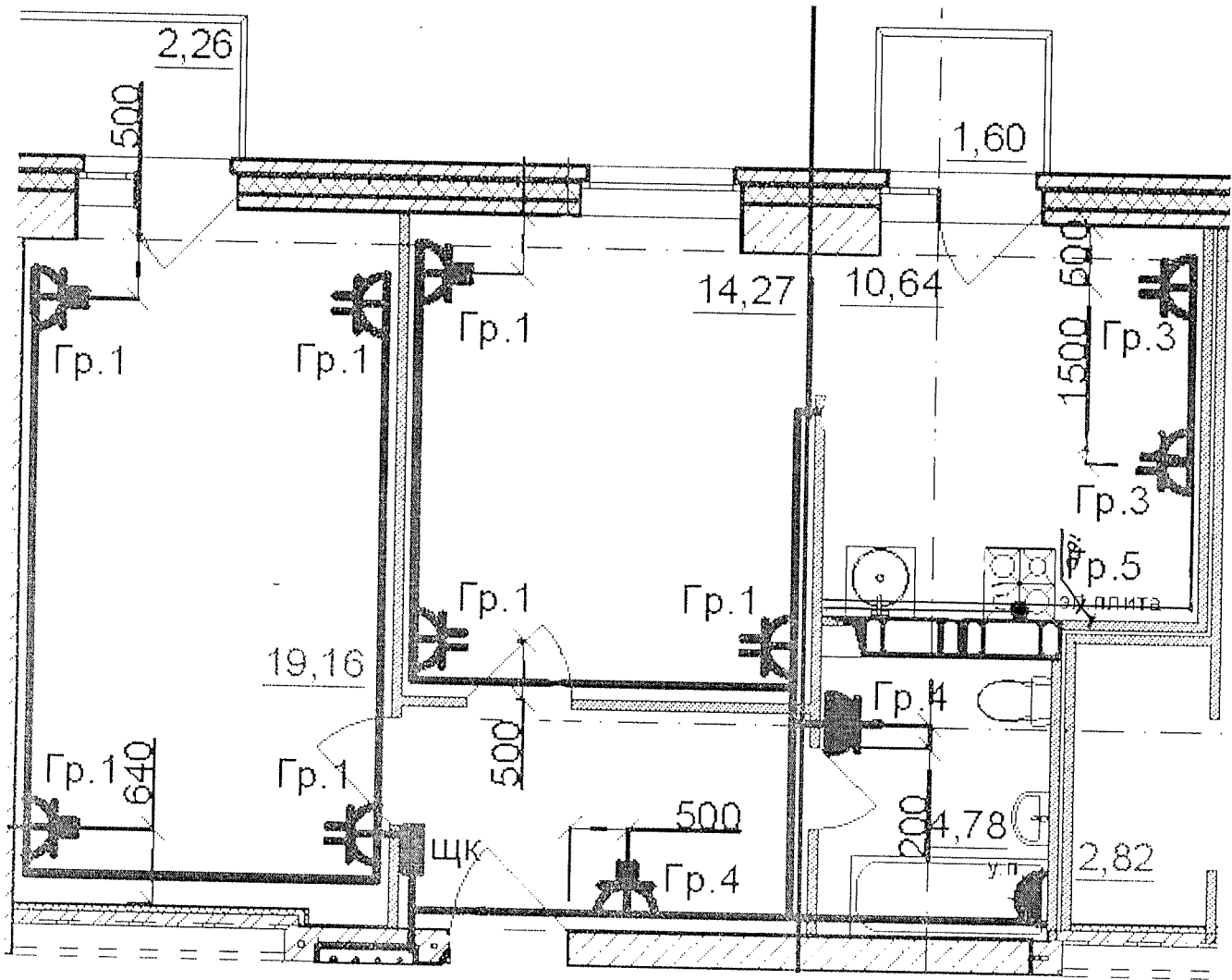


Данный чертеж является исполнительным. Отступлений нет.
 Ответственный исполнитель: Главный инженер ООО «Сигнал-А»
 Сыченко Александр Николаевич

Подпись _____ 



Выполнил	Ф.И.О. Насекин С.А.	Подпись 	Дата 10.07.17.	Многоэтажный жилой дом по ул. Лавочкина 7, кв. 103 в Ворошиловском районе г.Волгограда			
Прораб	Сыченко А.Н.		10.07.17.				
Гл. инженер				Исполнительная схема 16-ой квартиры 9 этажа. Розеточные сети.	ООО "Сигнал-А"		

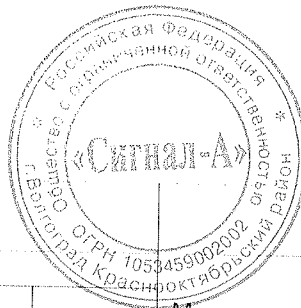


Данный чертеж является исполнительным. Отступлений нет.

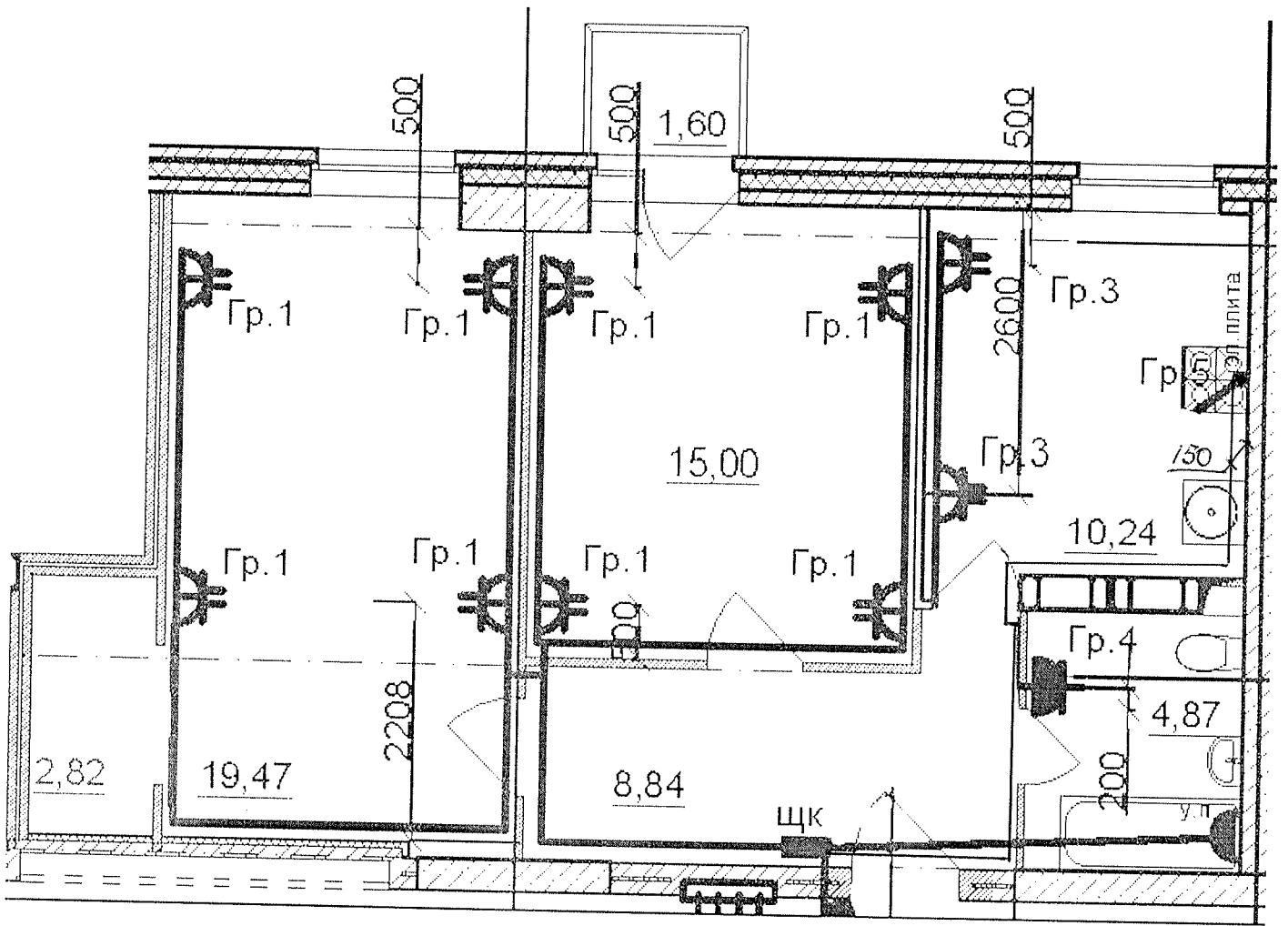
Ответственный исполнитель: Главный инженер ООО «Сигнал-А»

Сыченко Александр Николаевич

Подпись _____



Выполнил	Ф.И.О.	Подпись	Дата	Многоэтажный жилой дом по ул. Лавочкина 7, кв. 103 в Ворошиловском районе г.Волгограда
Прораб	Насекин С.А.		10.07.17	
Гл.инженер	Сыченко А.Н.		10.07.17	
				Исполнительная схема 17-ой квартиры 9 этажа. Розеточные сети.
				ООО "Сигнал-А"



Данный чертеж является исполнительным. Отступлений нет.

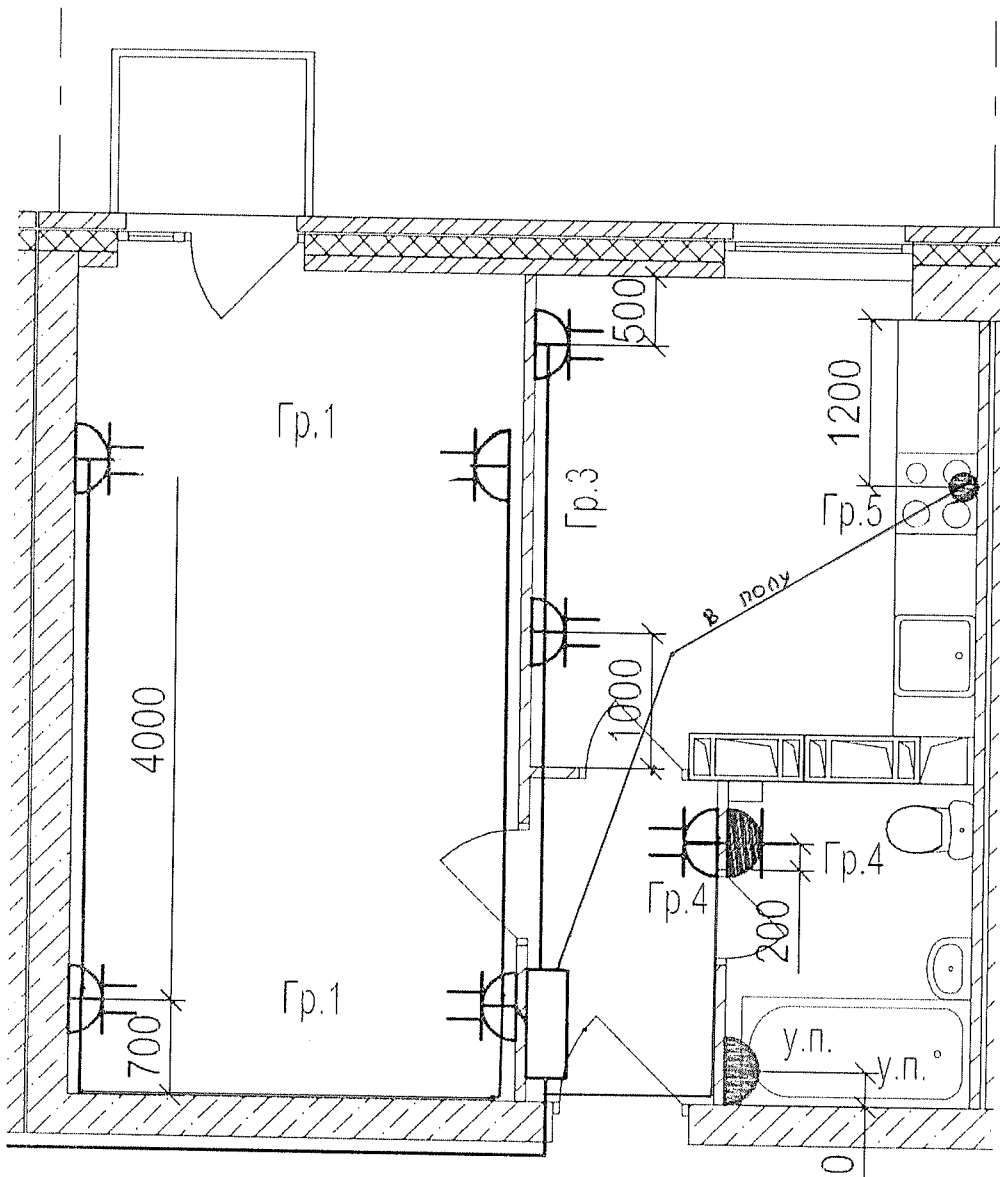
Ответственный исполнитель: Главный инженер ООО «Сигнал-А»

Сыченко Александр Николаевич

Подпись _____



Выполнил	Ф.И.О.	Подпись	Дата	Многоэтажный жилой дом по ул. Лавочкина 7, кв. 103 в Ворошиловском районе г.Волгограда
Прораб	Насекин С.А.		10.07.14.	
Гл.инженер	Сыченко А.Н.		10.07.14.	
				Исполнительная схема 18-ой квартиры 9 этажа. Розеточные сети.
				ООО "Сигнал-А"



Данный чертеж является исполнительным. Отступлений нет.
 Ответственный исполнитель: Главный инженер ООО «Сигнал-А»

Сыченко Александр Николаевич

Подпись _____



Выполнил	Ф.И.О. Насекин С.А.	Подпись	Дата	Исполнительная схема 19-ой квартиры 9 этажа. Розеточные сети.	ООО "Сигнал-А"
Прораб	Сыченко А.Н.		10.07.14		
Гл.инженер			10.07.14		