


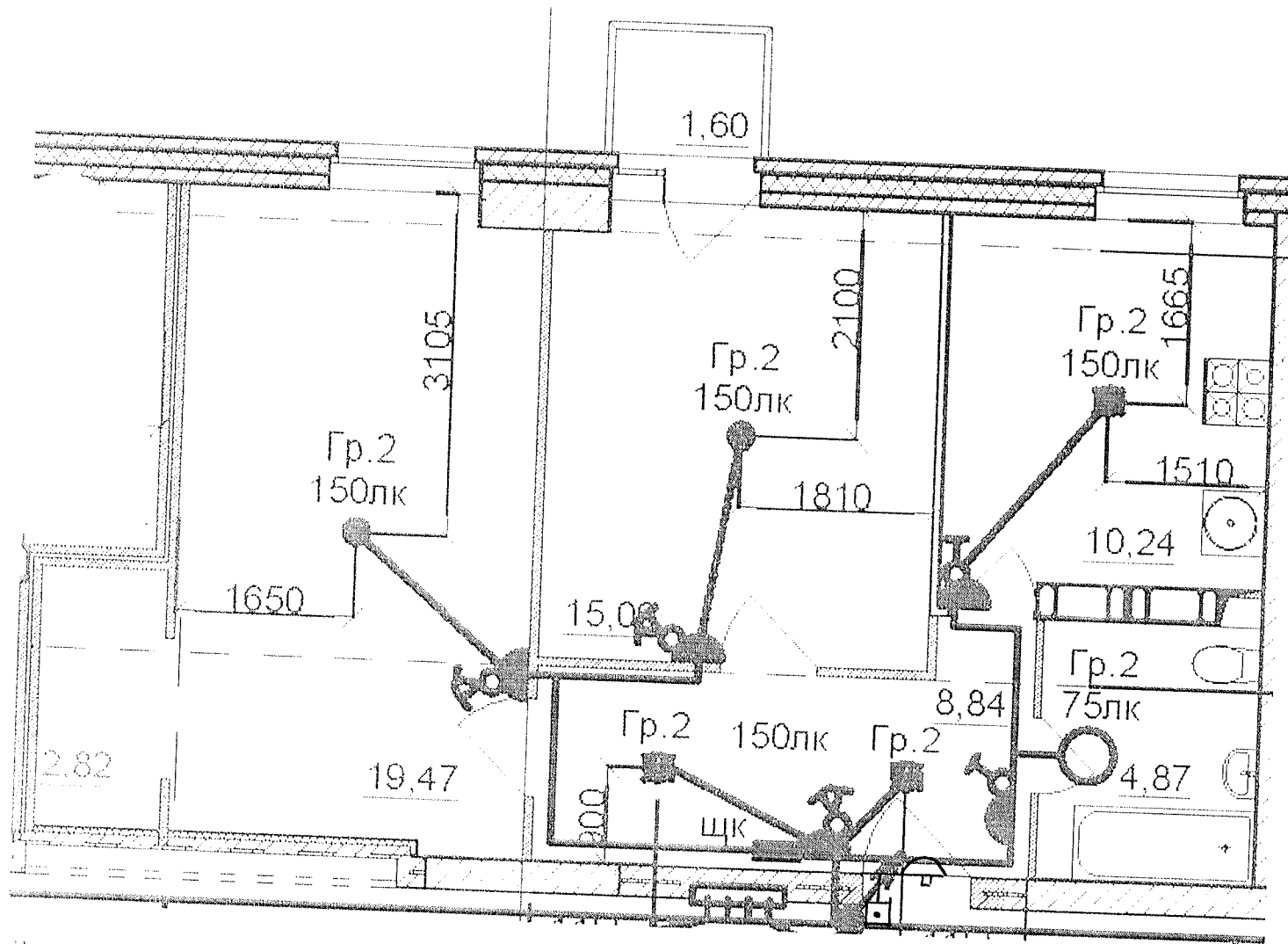


Данный чертеж является неполным. Отсутствует сет.
 Ответственный исполнитель: Главный инженер ООО «Сигнал-А»
 Сыченко Александр Николаевич

Подпись 

Выполнил Прораб	Ф.И.О. Насекин С.А.	Подпись 	Дата 10.07.17		Многоэтажный жилой дом по ул. Лавочкина 7, кв. 103 в Ворошиловском районе г. Волгограда
Гл инженер	Сыченко А.Н.	Подпись 	Дата 10.07.17		
Исполнительная схема 16-ой квартиры 7 этажа Освещение				ООО "Сигнал-А"	



Данный чертеж является неполным. Отгуженный нет.
 Ответственный исполнитель: Главный инженер ООО «Сигнал-А»

Сыченко Александр Николаевич

Подпись

Выполнил	Ф И О
Прораб	Насекин С А
Гл инженер	Сыченко А Н

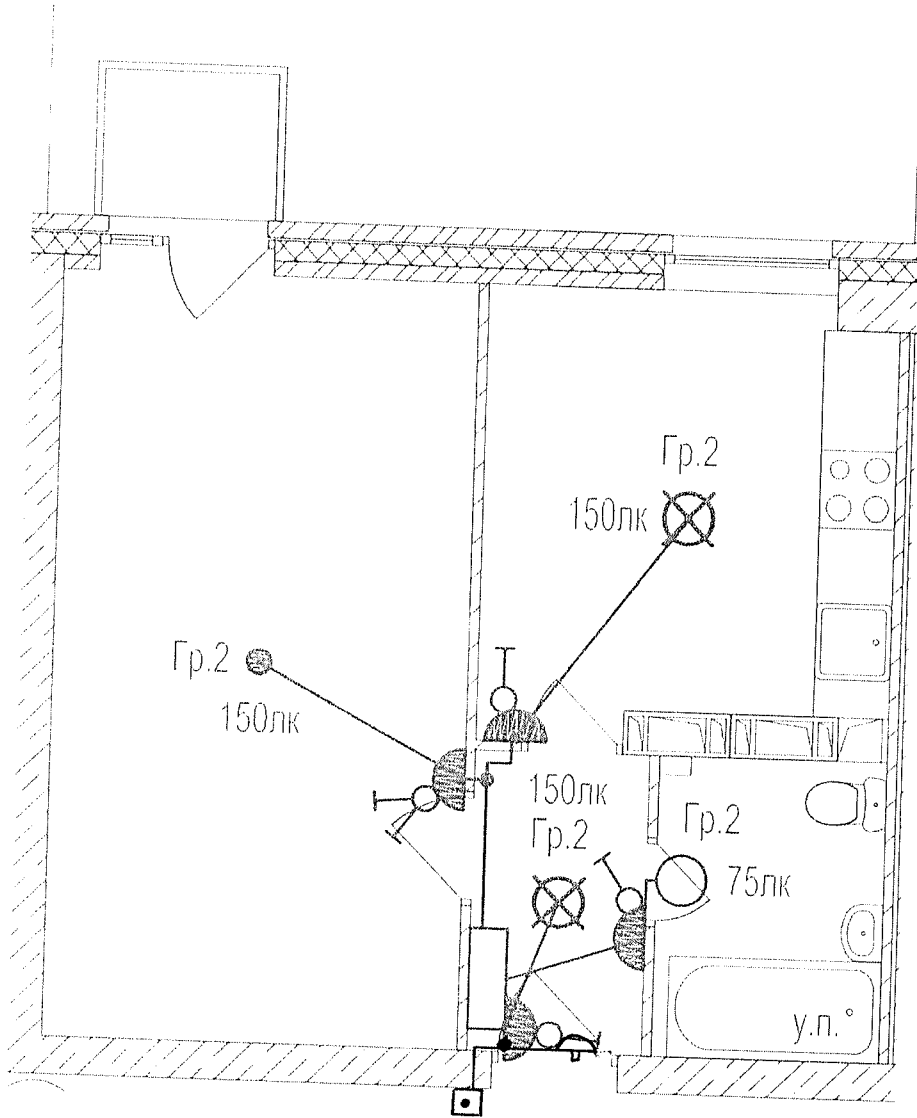
Подпись	Дата
	10.07.17
	10.07.17



Многоэтажный жилой дом по ул. Лавочкина 7,
 пр. 103346 в Ворошиловском районе г Волгограда

Исполнительная схема
 18-ой квартиры 7
 этажа
 Освещение

ООО "Сигнал-А"



Данный чертеж является неопланированным. Отступлений нет.
 Ответственный исполнитель: Главный инженер ООО «Сигнал-А»

Сыченко Александр Николаевич

Подпись _____



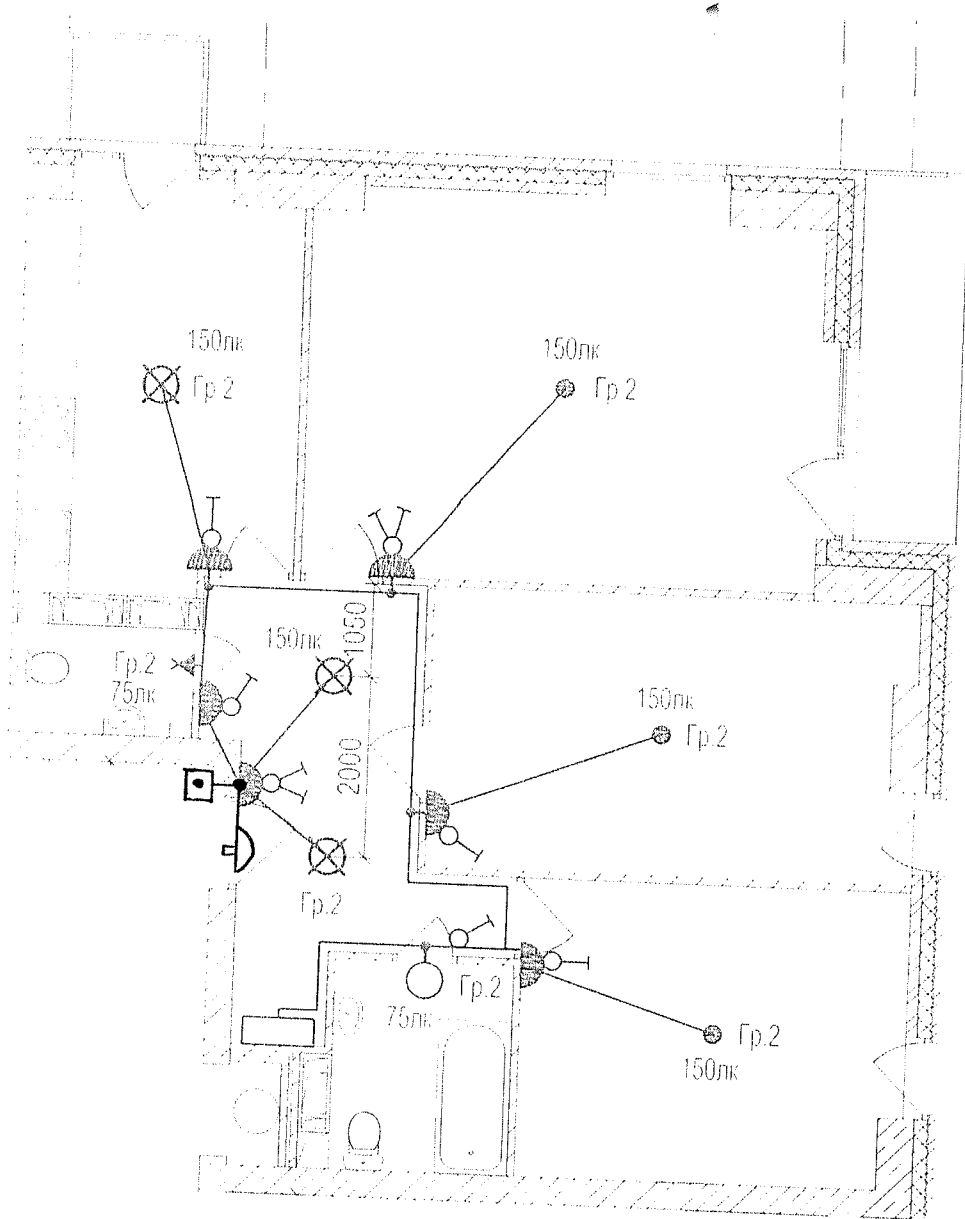
Выполнил Прораб Ф.И.О. Насекин С.А.
 Гл. инженер Сыченко А.Н.

Подпись _____
 Дата 10.02.17

Многоэтажный жилой дом по ул. Лавочкина 7, кв. 19-03 в Ворошиловском районе г. Волгограда

Исполнительная схема
 19-ой квартиры 7
 этажа.
 Освещение

ООО "Сигнал-А"



Данный чертеж является неполным. Отсутствует пет. Ответственный исполнитель: Главный инженер ООО «Сигнал-А»

Сыченко Александр Николаевич

Подпись



Выполнил
Прораб

Ф И О
Насекин С А

Подпись

Дата 10.07.17

Гл инженер

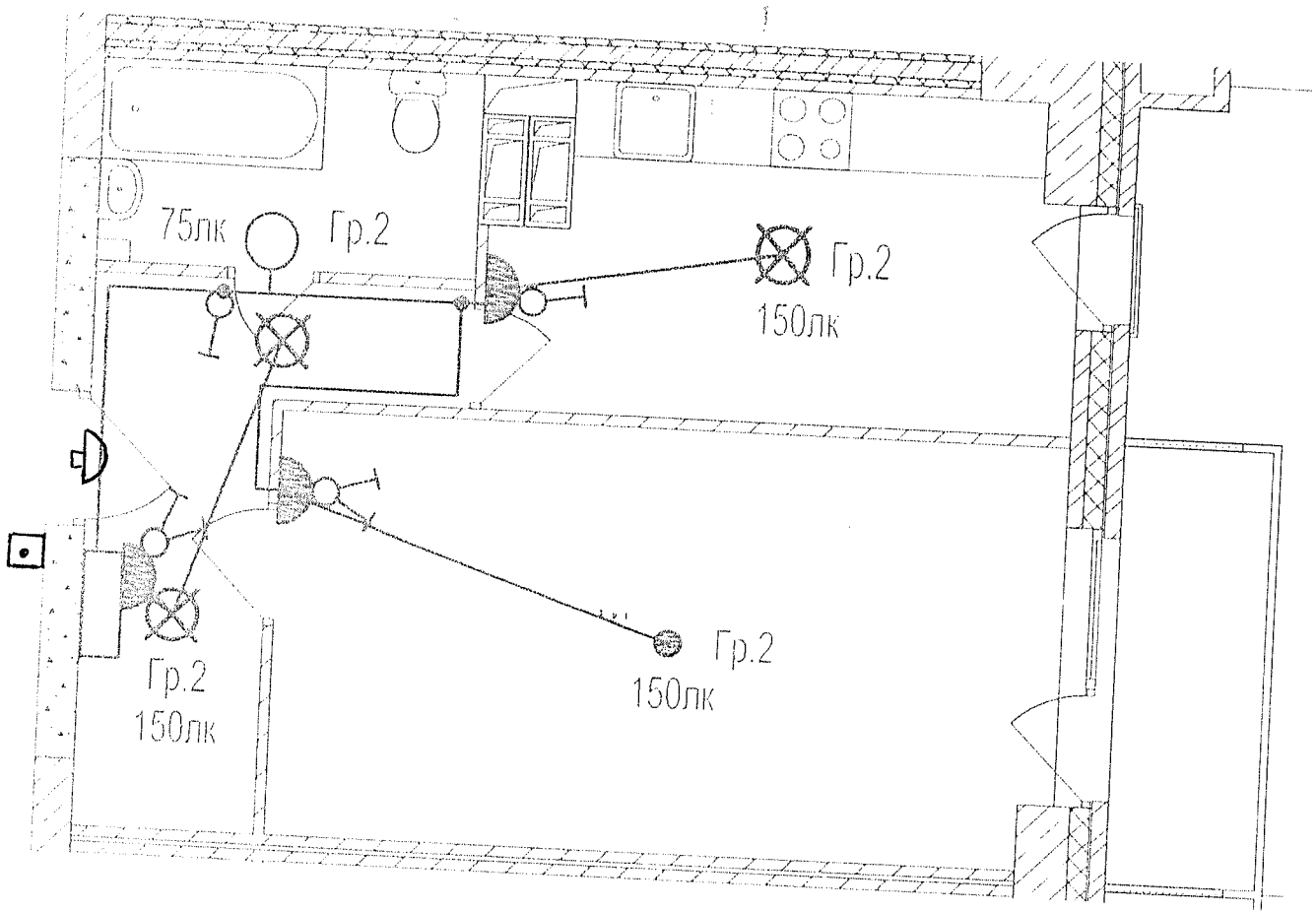
Сыченко А.Н

Дата 10.07.17

Многоэтажный жилой дом по ул. Лавочкина 7, 103 в Ворошиловском районе г. Волгограда

Исполнительная схема
20-ой квартиры 7
этажа
Освещение.

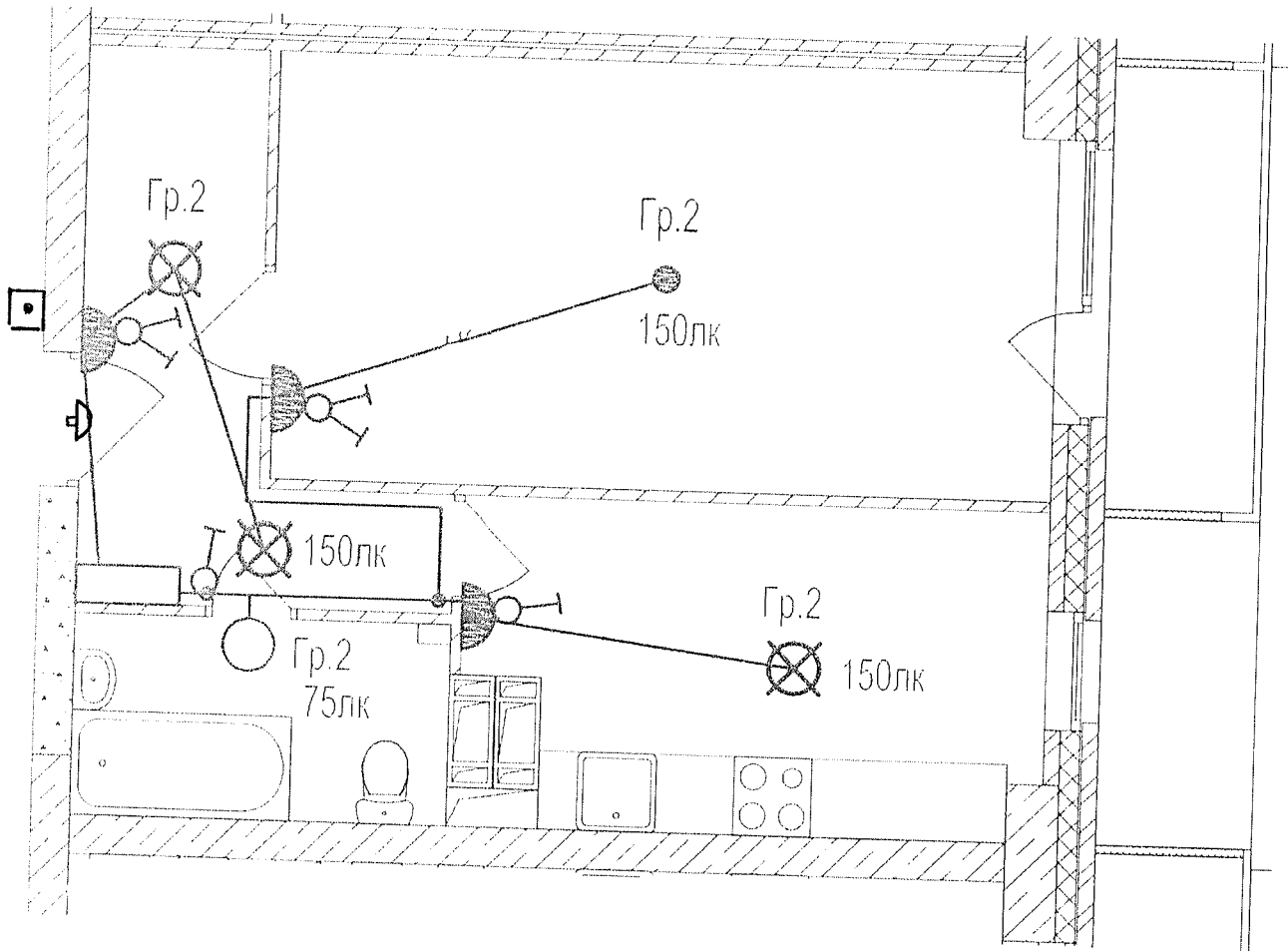
ООО "Сигнал-А"



Данный чертеж является неполным. Отсутствует пет.
 Ответственный исполнитель: Главный инженер ООО «Сигнал-А»
 Сыченко Александр Николаевич

Подпись

Выполнил Прораб	Ф.И.О. Насекин С А	Подпись 		Многоэтажный жилой дом по ул. Лавочкина 7. в Ворошиловском районе г. Волгограда
Гл инженер	Сыченко А Н	 10.09.17		
			Исполнительная схема 1-ой квартиры 7 этажа Освещение	ООО "Сигнал-А"



Данный чертеж является исполнителем. Отступлений нет.
 Ответственный исполнитель: Главный инженер ООО «Сигнал-А»

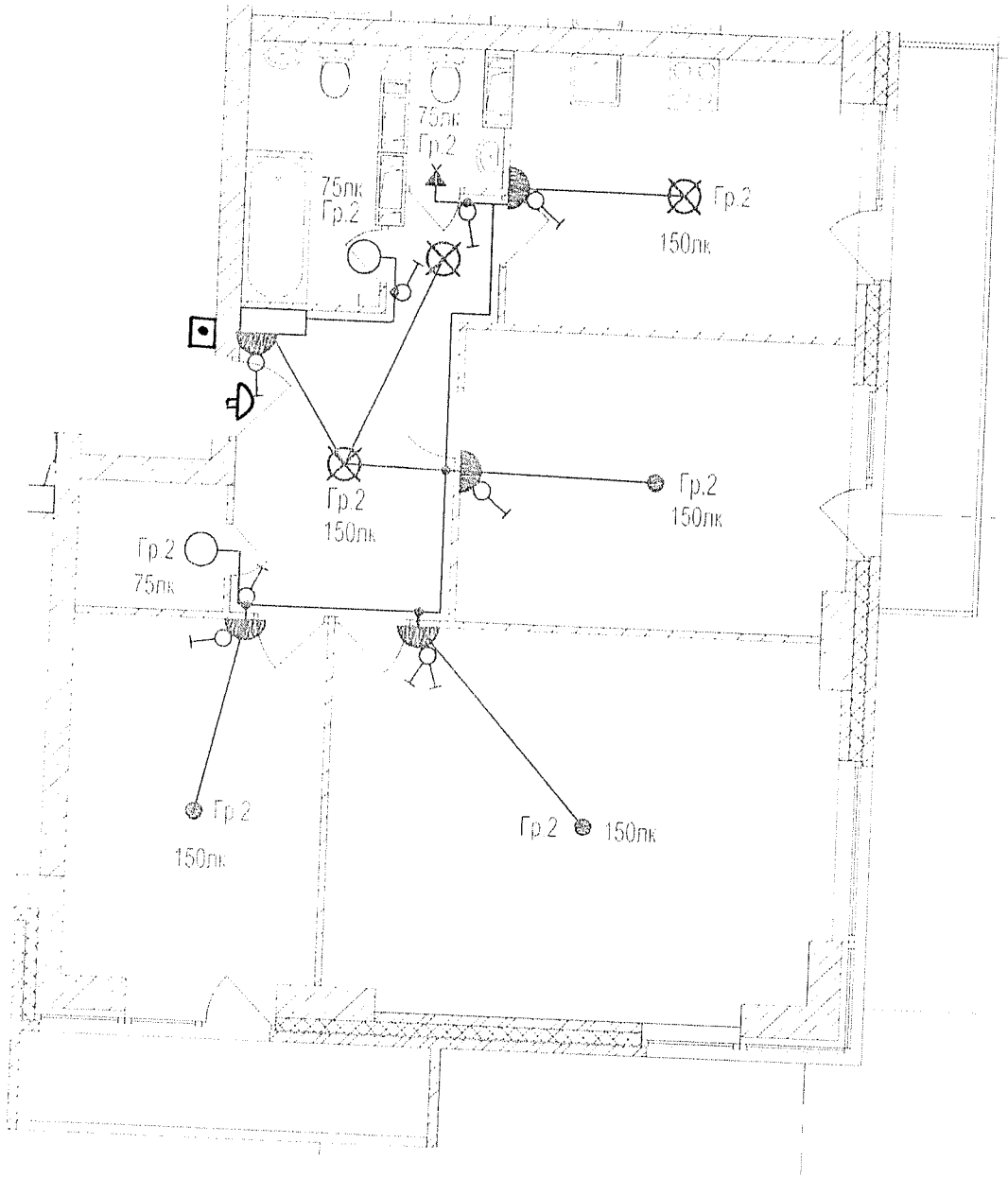
Сыченко Александр Николаевич

Подпись

Выполнил	Ф.И.О.	Подпись	Дата	Многоэтажный жилой дом по ул. Лавочкина 7, кв 10 в Ворошиловском районе г Волгограда
Прораб	Насекин С.А.		10.07.17	
Гл.инженер	Сыченко А.Н.		10.07.17	

Исполнительная схема
2-ой квартиры 7 этажа.
Освещение

ООО "Сигнал-А"



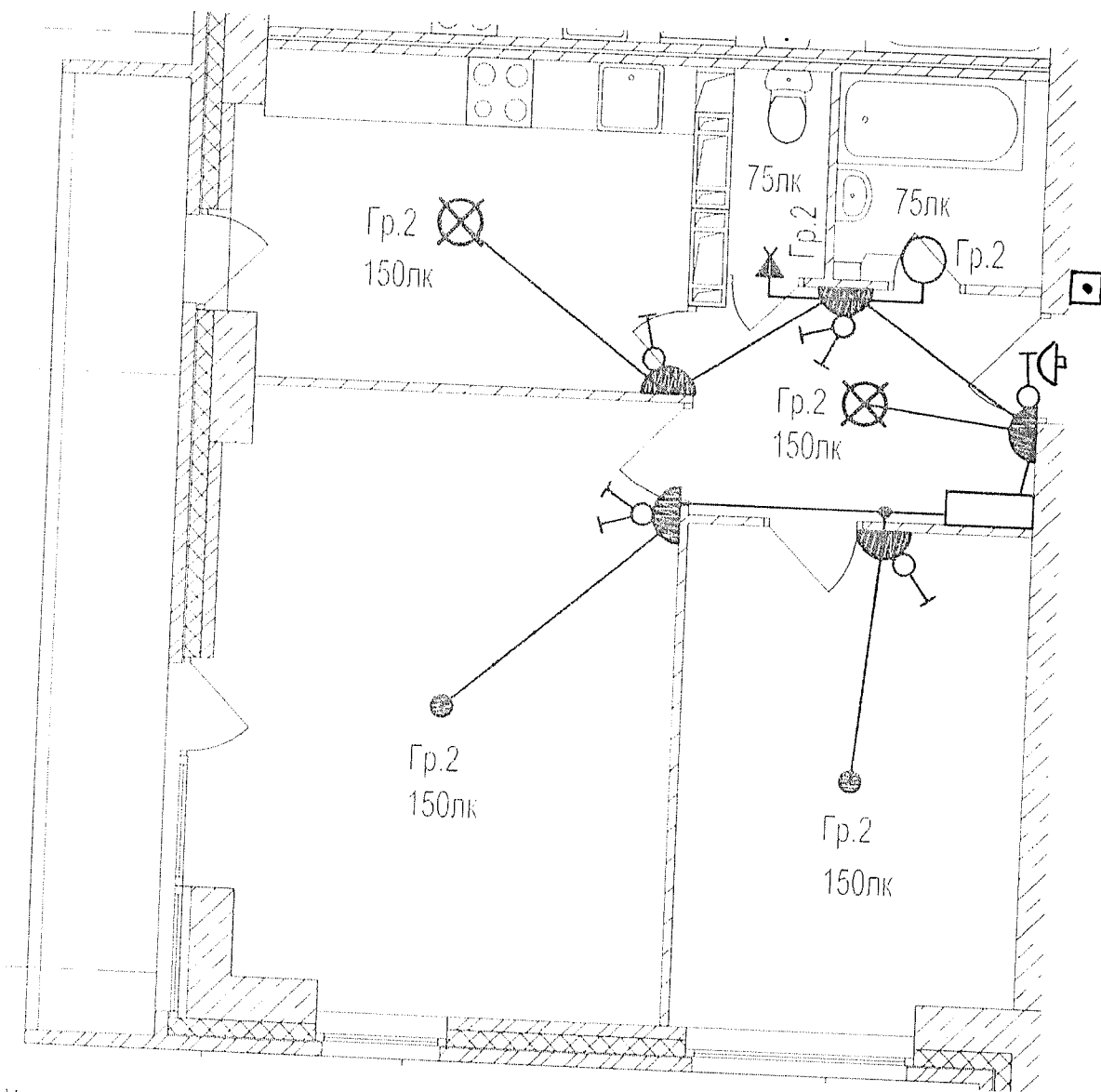
Данный чертеж является исполнителем. Ответственный пет.
 Ответственный исполнитель: Главный инженер ООО «Сигнал-А»

Сыченко Александр Николаевич

Подпись

Выполнил Прораб	Ф И О Насекин С А	Подпись	Дата 07.07.17	Многоэтажный жилой дом по ул. Лавочкина 7, кв. 103 в Ворошиловском районе г. Волгограда
Гл. инженер	Сыченко А. Н.	Подпись	07.07.17	
Исполнительная схема 3-ей квартиры 7 этажа Освещение				ООО "Сигнал-А"





Данный чертеж является исполнительным. Отступлений нет.
 Ответственный исполнитель: Главный инженер ООО «Сигнал-А»

Сыченко Александр Николаевич

Подпись



Выполнил	Ф И О
Прораб	Насекин С.А.
Гл.инженер	Сыченко А.Н.

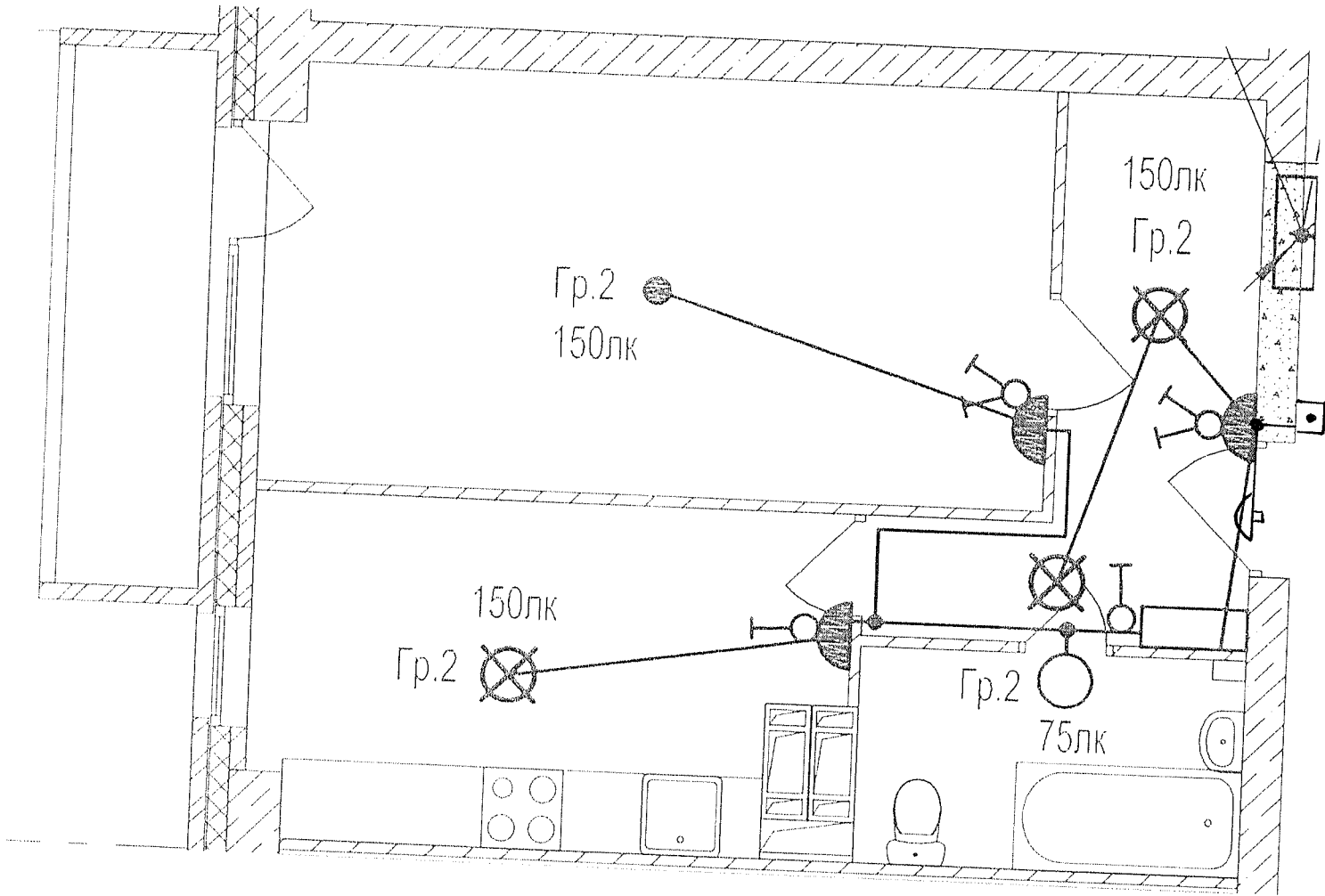
Подпись

Дата 10.07.17

Многоэтажный жилой дом по ул. Лавочкина 7, кв. 703 в Ворошиловском районе г Волгограда

Исполнительная схема
 4-ой квартиры 7 этажа.
 Освещение

ООО "Сигнал-А"

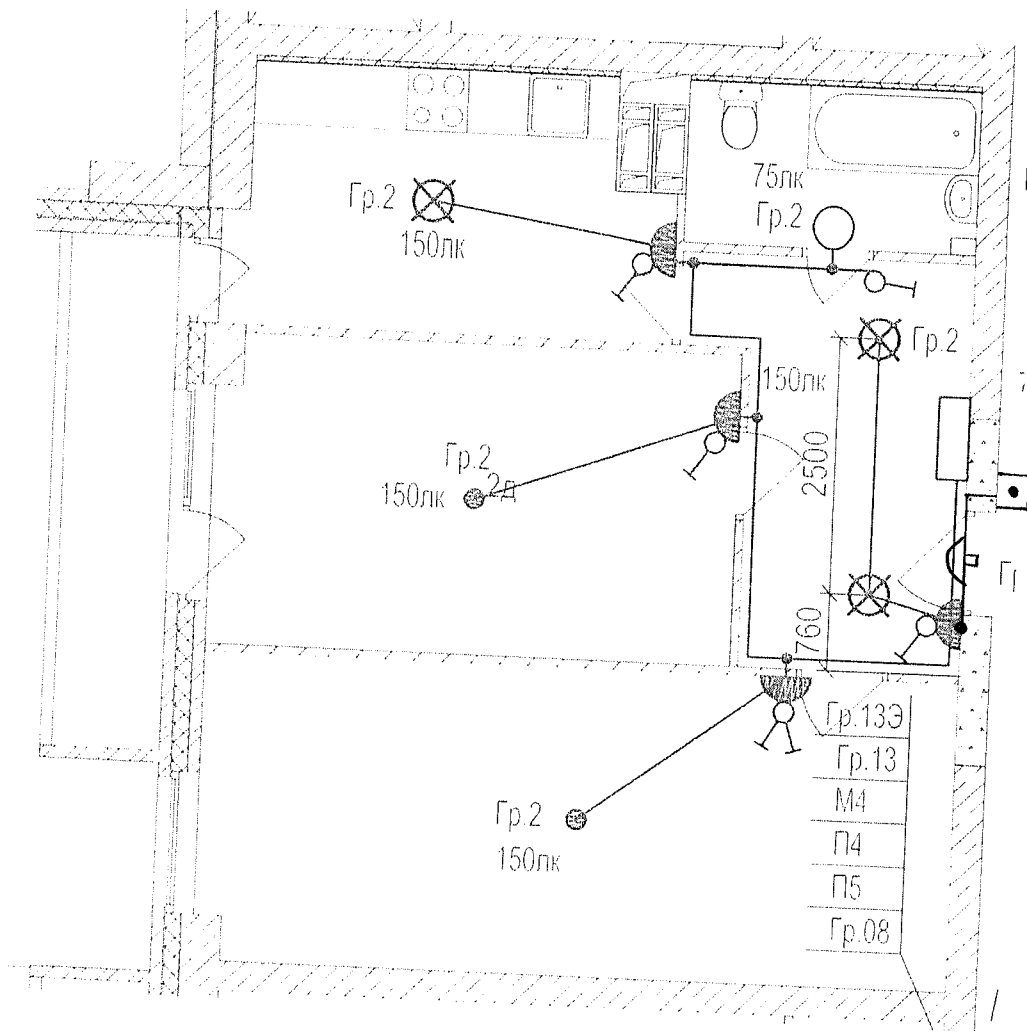


Данный чертеж является неполным. Отсутствует сет.
 Ответственный исполнитель: Главный инженер ООО «Сигнал-А»
 Сыченко Александр Николаевич

Подпись

Выполнил	Ф И О.	Подпись	Дата	Многоэтажный жилой дом по ул. Лавочкина 7, кв. 903 в Ворошиловском районе г. Волгограда
Прораб	Насекин С.А		19.07.12	
Гл инженер	Сыченко А.Н		10.07.12	
Исполнительная схема 5-ой квартиры 7 этажа Освещение				ООО "Сигнал-А"



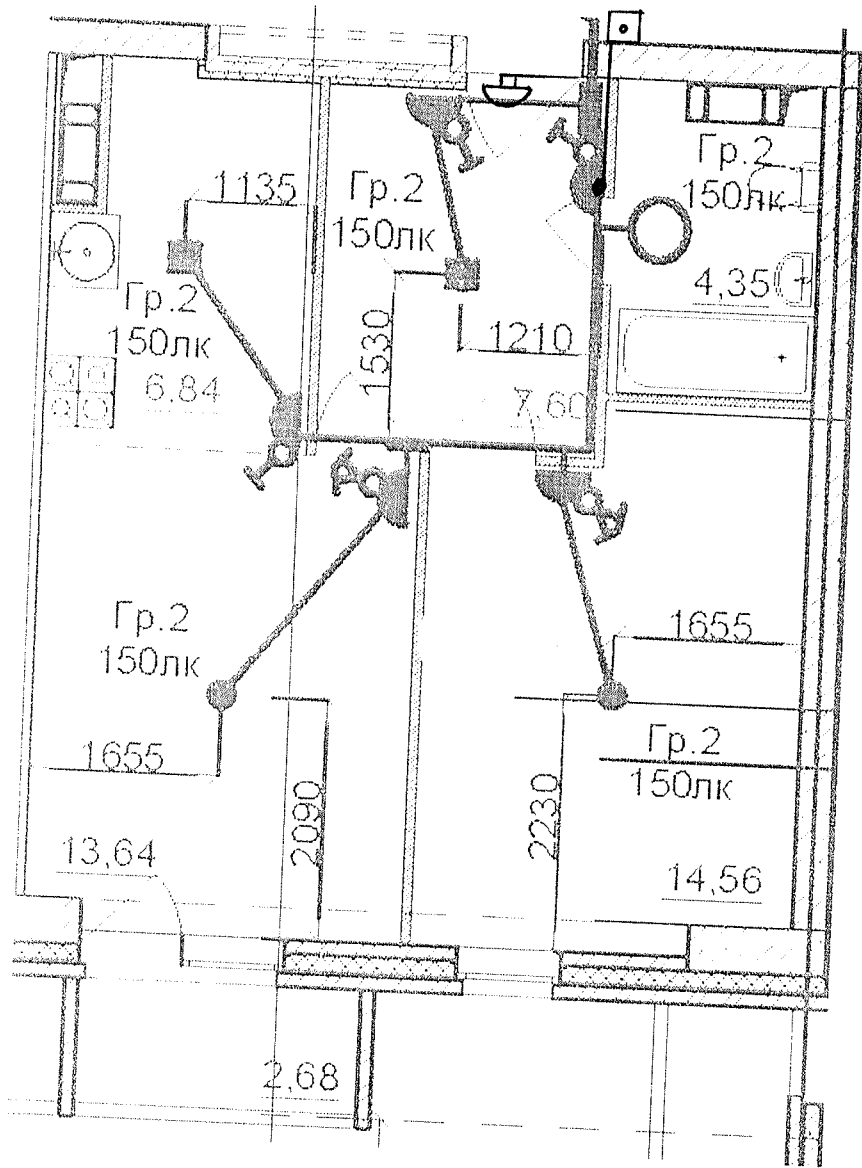


Данный чертеж является неполным. Отступлений нет.
 Ответственный исполнитель: Главный инженер ООО «Сигнал-А»

Сыченко Александр Николаевич

Подпись

Выполнил Прораб	Ф.И.О. Насекин С.А.	Подпись 		Многоэтажный жилой дом по ул. Лавочкина 7, кв. 103 в Ворошиловском районе г. Волгограда
	Гл. инженер Сыченко А.Н.	Дата 10.07.17		
Исполнительная схема 6-ой квартиры 7 этажа Освещение			ООО "Сигнал-А"	



Данный чертеж является неполным. Отступлений нет.
 Ответственный исполнитель: Главный инженер ООО «Сигнал-А»

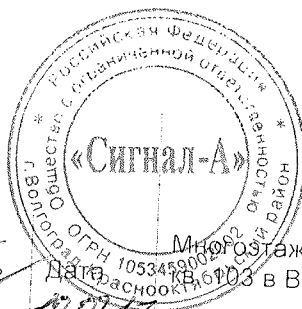
Сыченко Александр Николаевич

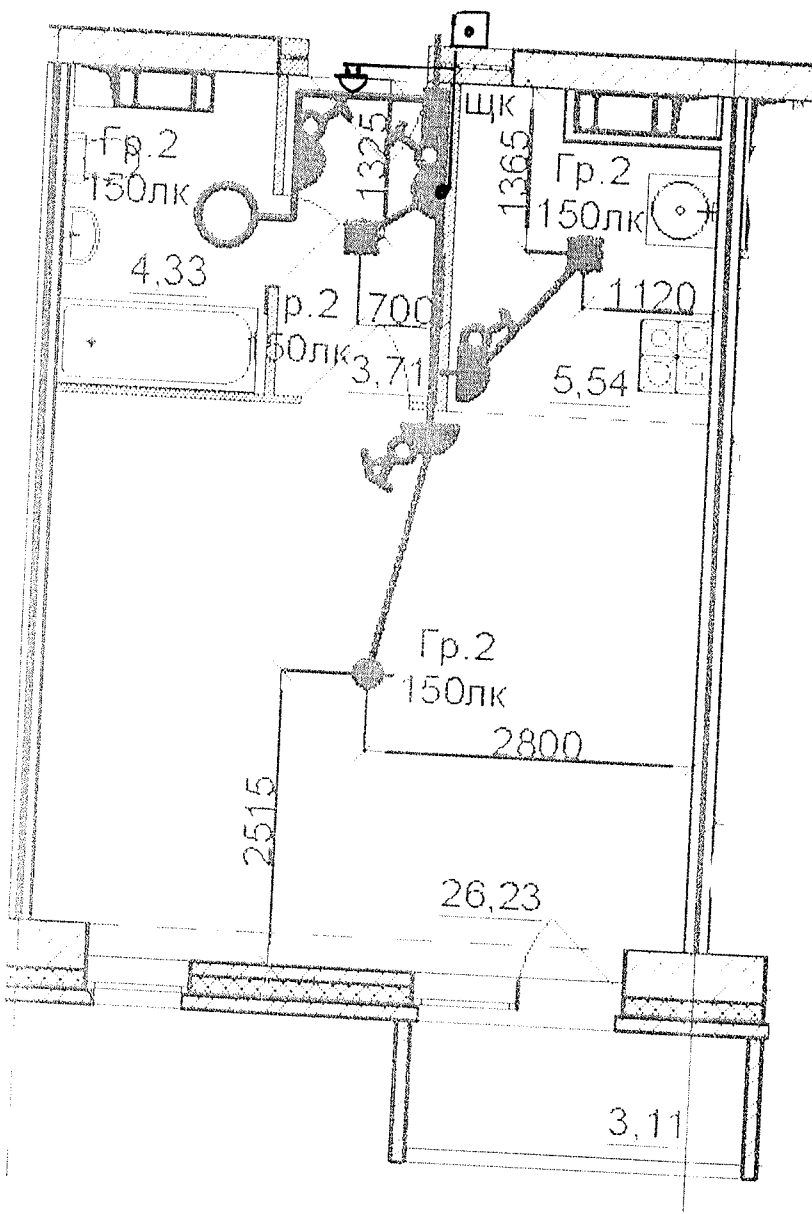
Подпись: *СН*

Выполнил Прораб	Ф.И.О. Насекин С.А.	Подпись <i>СН</i>	Дата 10.07.17	Многоэтажный жилой дом по ул. Лавочкина 7, кв. 6103 в Ворошиловском районе г. Волгограда
Гл инженер	Сыченко А.Н.	<i>СН</i>	10.07.17	

Исполнительная схема
 7-ой квартиры 7 этажа
 Освещение

ООО "Сигнал-А"





Данный чертеж является неполным. Отступлений нет.
 Ответственный исполнитель: Главный инженер ООО «Сигнал-А»

Сыченко Александр Николаевич

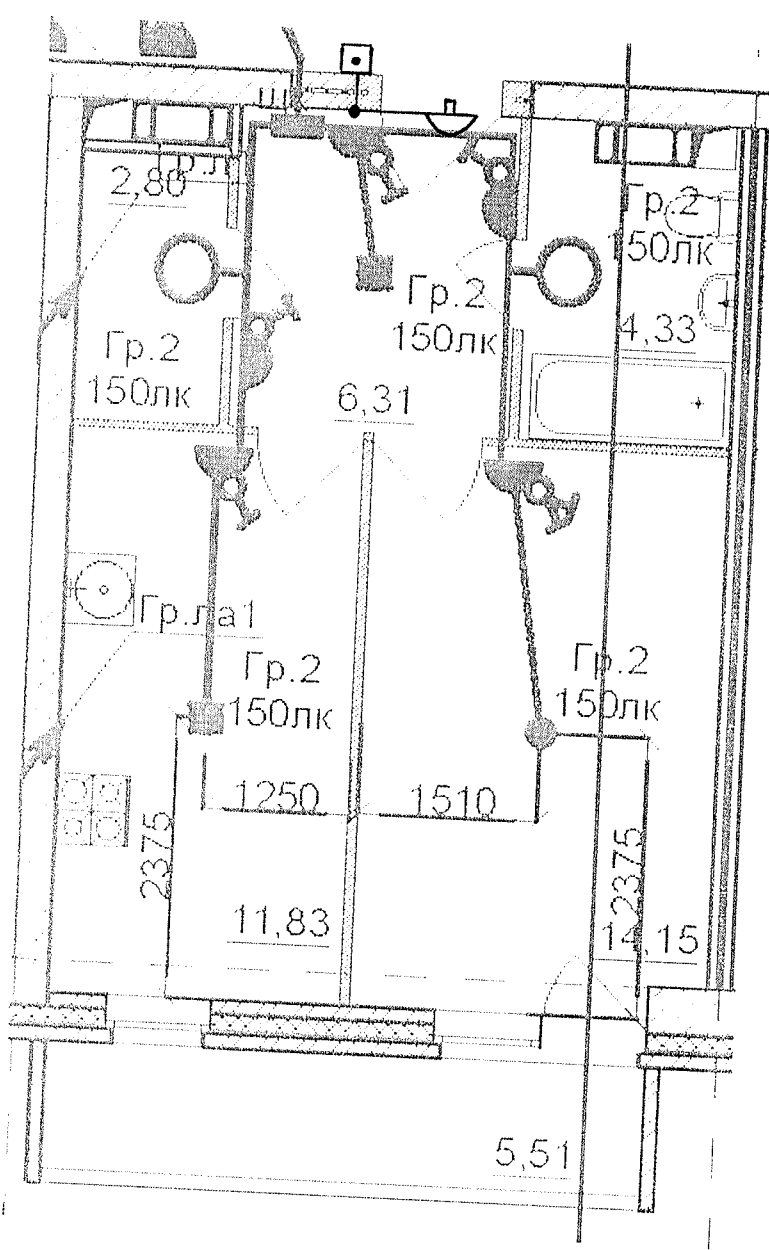
Подпись



Выполнил	Ф.И.О.	Подпись	Дата	кв. 103 в Ворошиловском районе г. Волгограда
Прораб	Насекин С.А.		10.07.17	
Гл. инженер	Сыченко А.Н.		10.07.17	

Исполнительная схема
 8-ой квартиры 7 этажа.
 Освещение

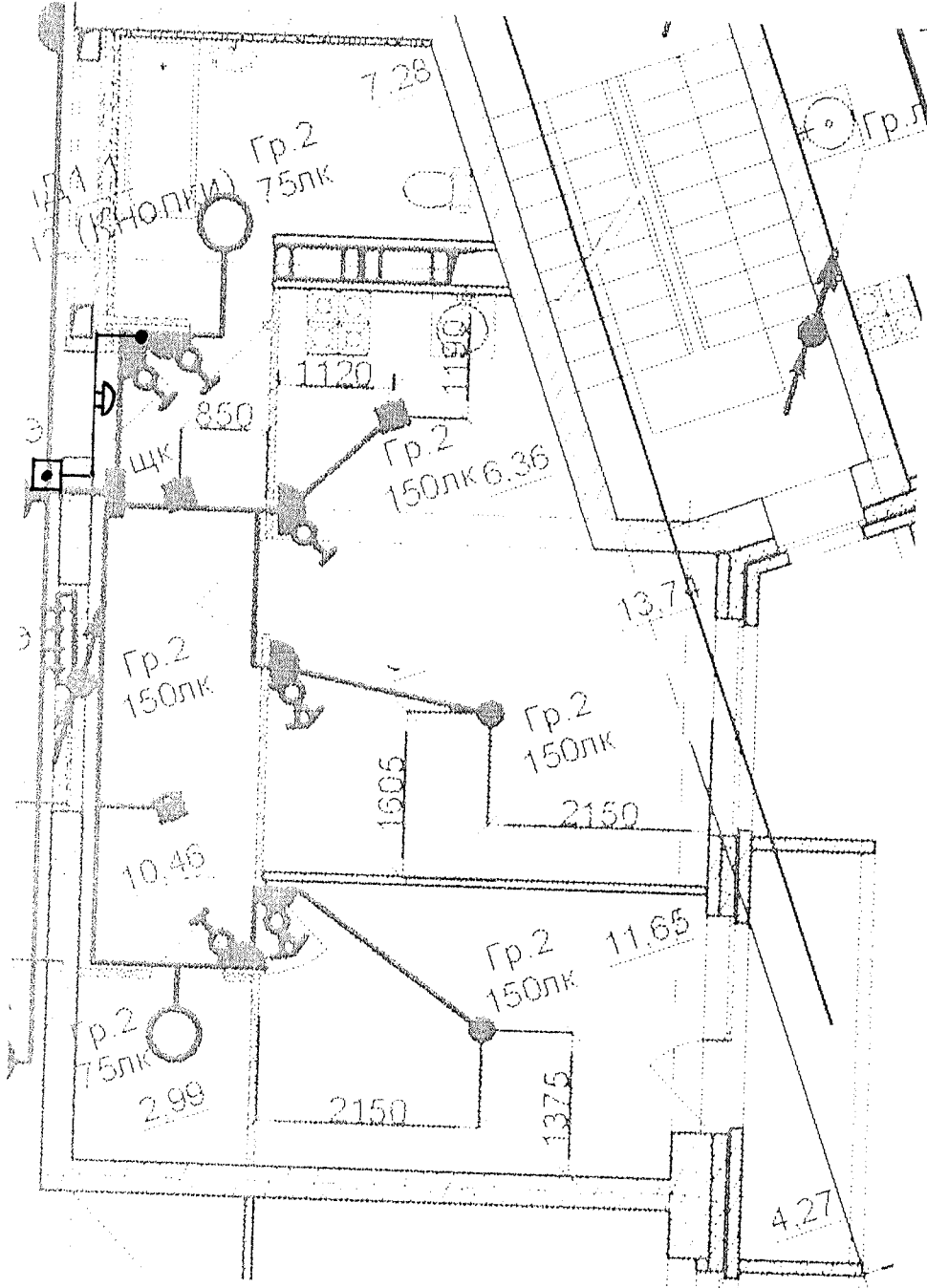
ООО "Сигнал-А"



Данный чертеж является исполнительным. Отступлений нет.
 Ответственный исполнитель: Главный инженер ООО «Сигнал-А»
 Сыченко Александр Николаевич

Подпись

Выполнил Прораб	Ф.И.О. Насекин С А	Подпись 	Дата 10.07.12	<p>Многоэтажный жилой дом по ул. Лавочкина 7, кв. 1007 в Ворошиловском районе г. Волгограда</p>
Гл. инженер	Сыченко А Н		10.07.12	
Исполнительная схема 9-ой квартиры 7 этажа Освещение.				ООО "Сигнал-А"



Данный чертеж является неопиленным. Отступлений нет.
 Ответственный исполнитель: Главный инженер ООО «Сигнал-А»

Сыченко Александр Николаевич

Подпись *Сыченко*

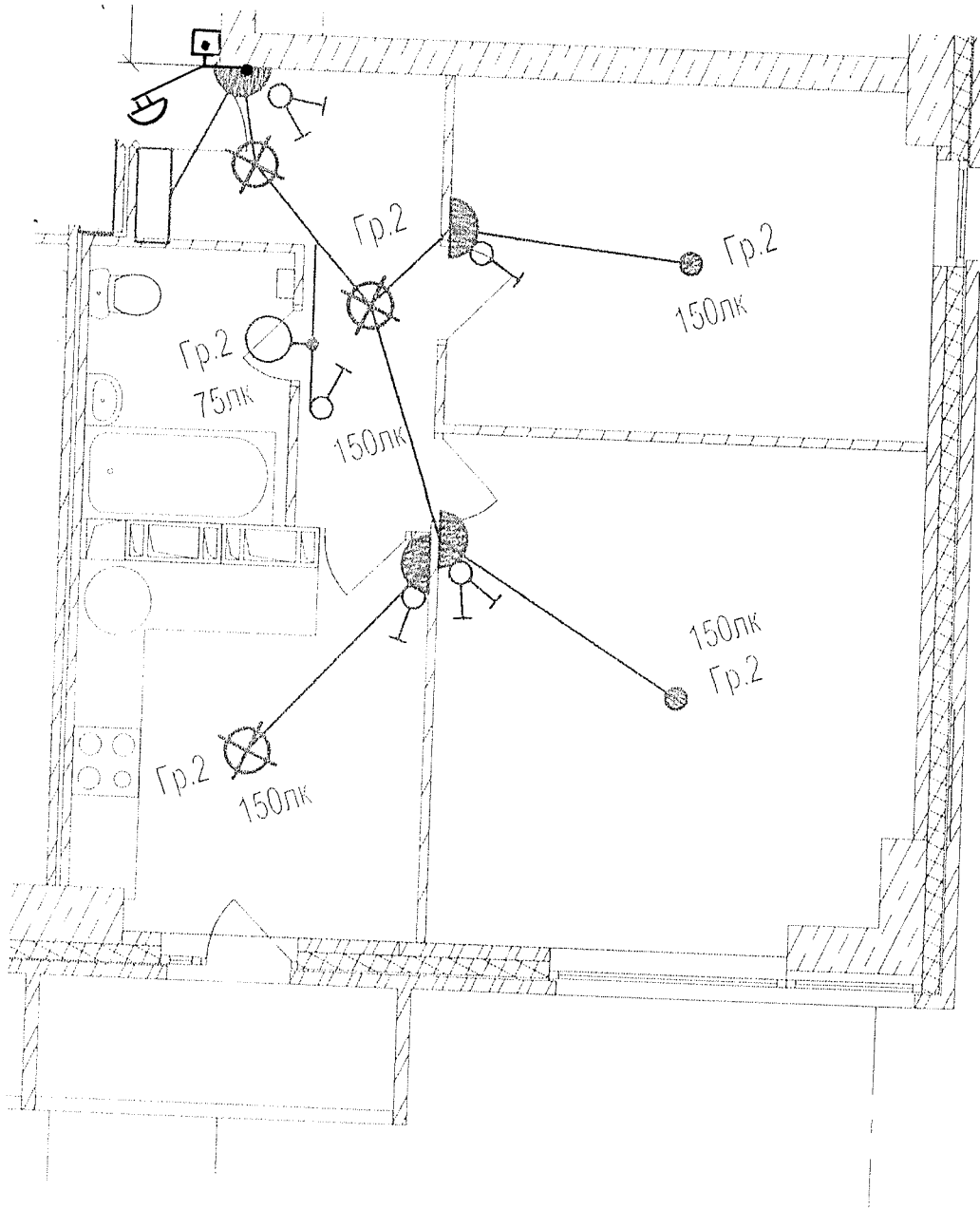


Выполнил Прораб	Ф И О. Насекин С А	Подпись <i>Насекин</i>	Дата 10.07.17
Гл. инженер	Сыченко А Н	<i>Сыченко</i>	10.07.17

Многоэтажный жилой дом по ул. Лавочкина 7, кв. 103 в Ворошиловском районе г Волгограда

Исполнительная схема
 10-ой квартиры 7
 этажа.
 Освещение

ООО "Сигнал-А"



Данный чертеж является неполнительным. Отступлений нет.
 Ответственный исполнитель: Главный инженер ООО «Сигнал-А»

Сыченко Александр Николаевич

Подпись



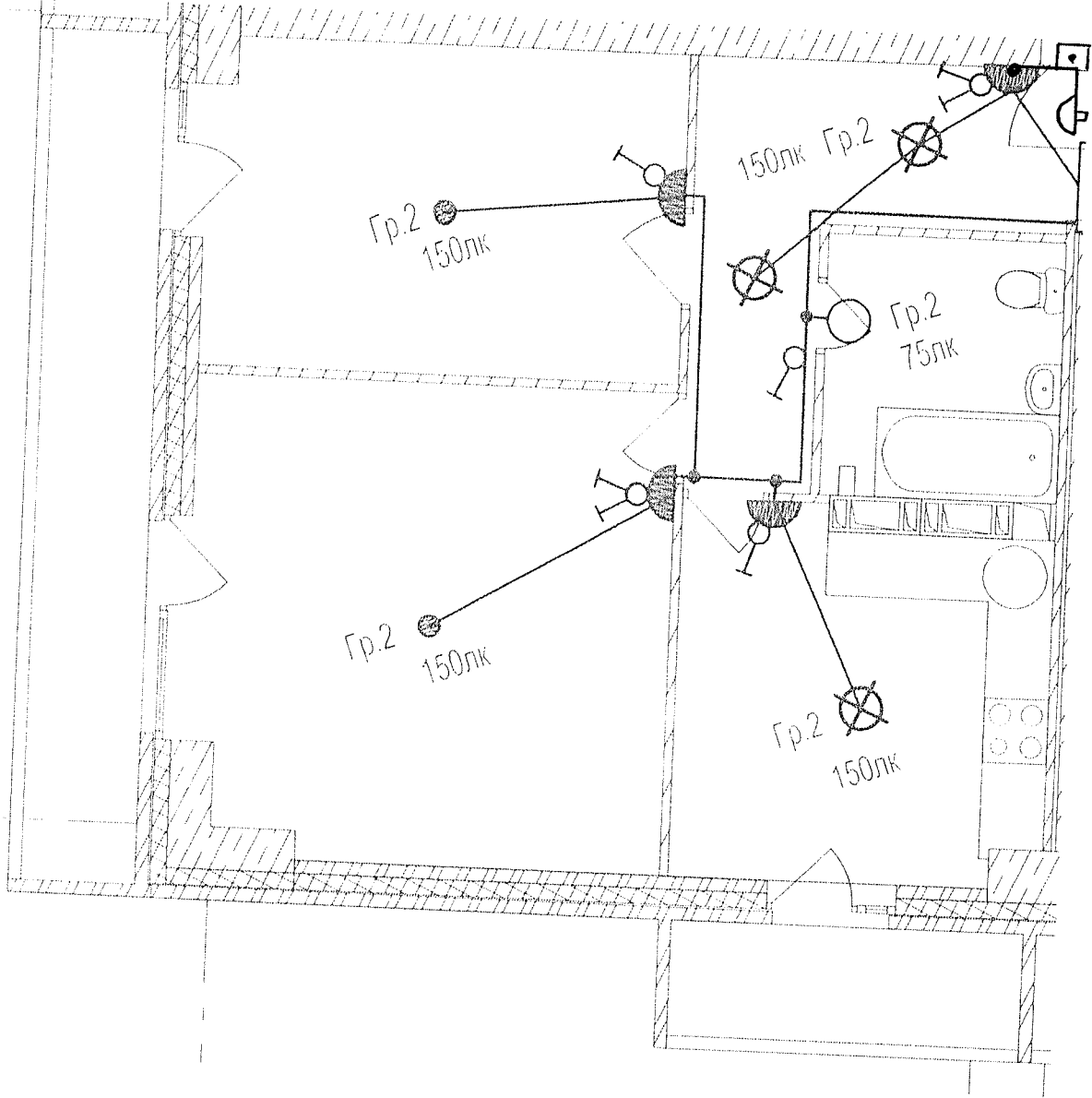
Выполнил	Ф.И.О.
Прораб	Насекин С.А.
Гл. инженер	Сыченко А.Н.

Подпись	Дата
	10.02.17
	10.02.17

Многоэтажный жилой дом по ул. Лавочкина 7,
 в Ворошиловском районе г. Волгограда

Исполнительная схема
 11-ой квартиры 7
 этажа
 Освещение

ООО "Сигнал-А"



Данный чертеж является исполнительным. Отетушений нет.
 Ответственный исполнитель: Главный инженер ООО «Сигнал-А»

Сыченко Александр Николаевич

Подпись



Выполнил
Прораб
Гл инженер

Ф И О
Насекин С А
Сыченко А Н

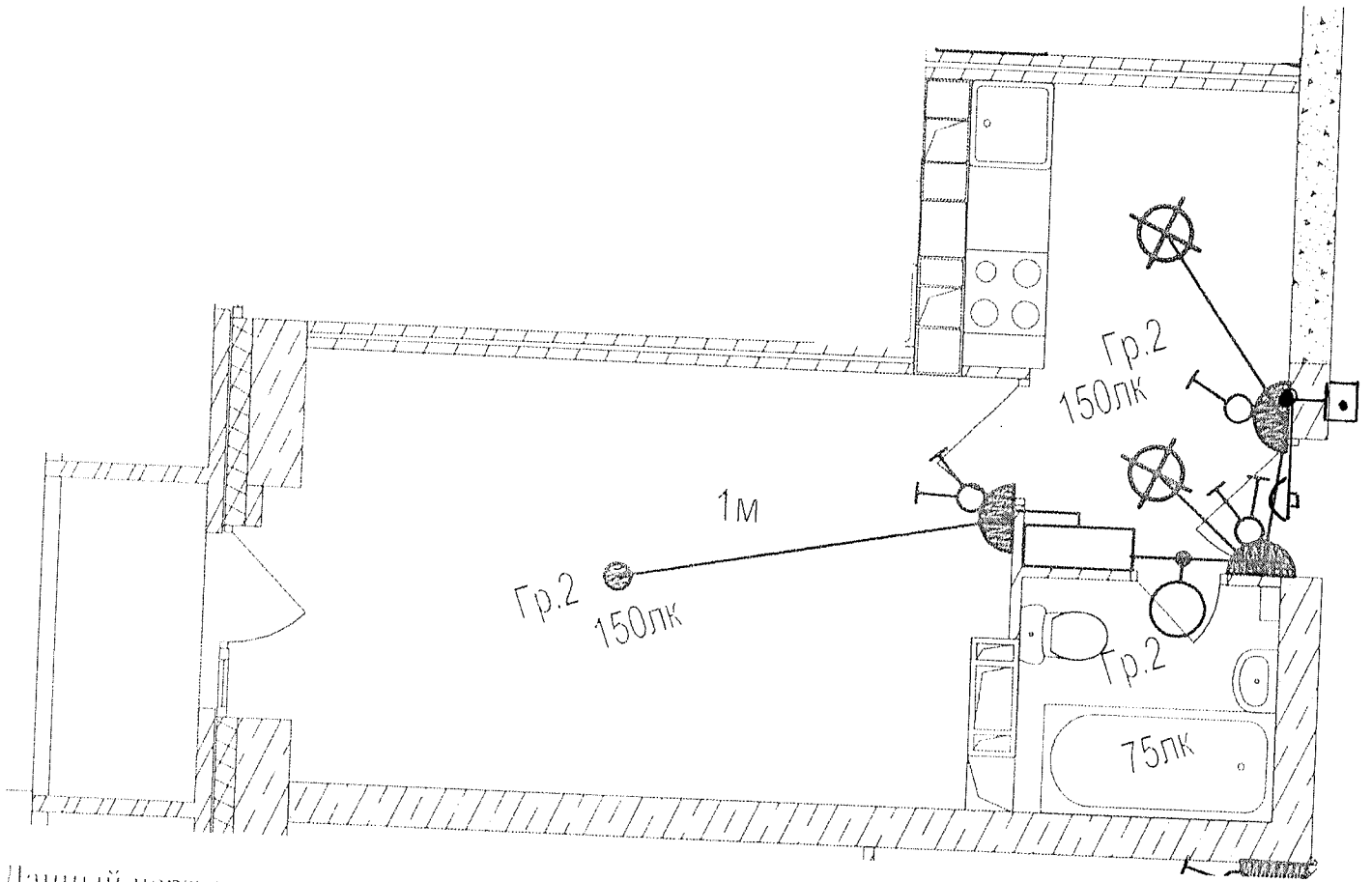
Подпись
Дата

[Signature]
10.07.14

Многоэтажный жилой дом по ул. Лавочкина 7, в Ворошиловском районе г. Волгограда

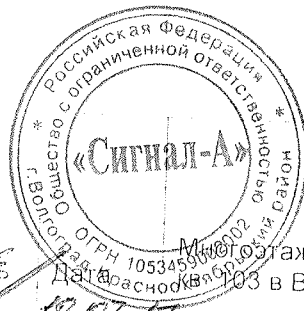
Исполнительная схема
12-ой квартиры 7
этажа
Освещение

ООО "Сигнал-А"



Данный чертеж является исполнителем. Отступлений нет.
 Ответственный исполнитель: Главный инженер ООО «Сигнал-А»
 Сыченко Александр Николаевич

Подпись



Выполнил Ф И О
 Прораб Насекин С А
 Гл инженер Сыченко А Н.

Подпись

Дата

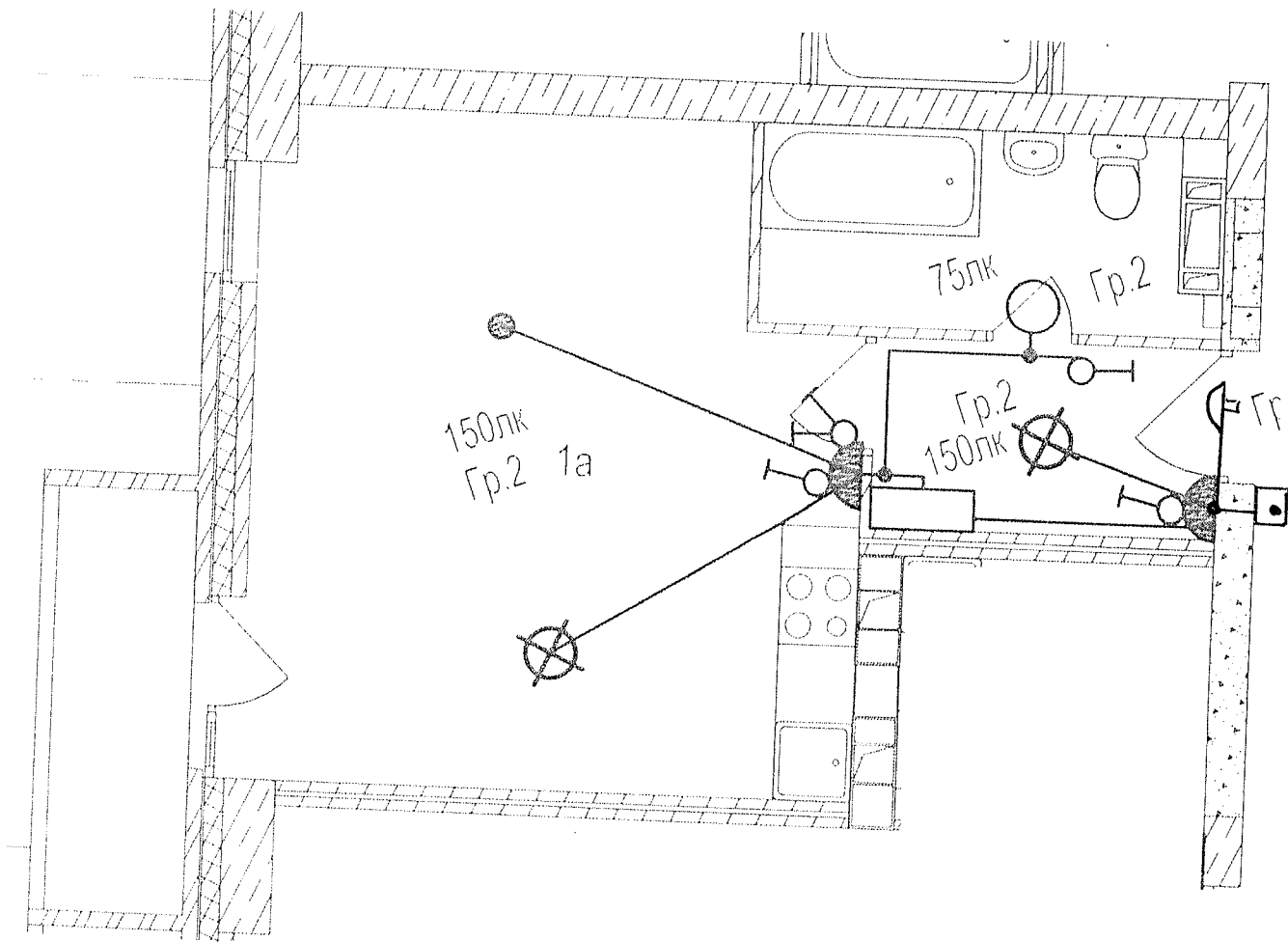
10.01.17

10.02.17

Мультиэтажный жилой дом по ул. Лавочкина 7, кв. 103 в Ворошиловском районе г Волгограда

Исполнительная схема
 13-ой квартиры 7
 этажа
 Освещение

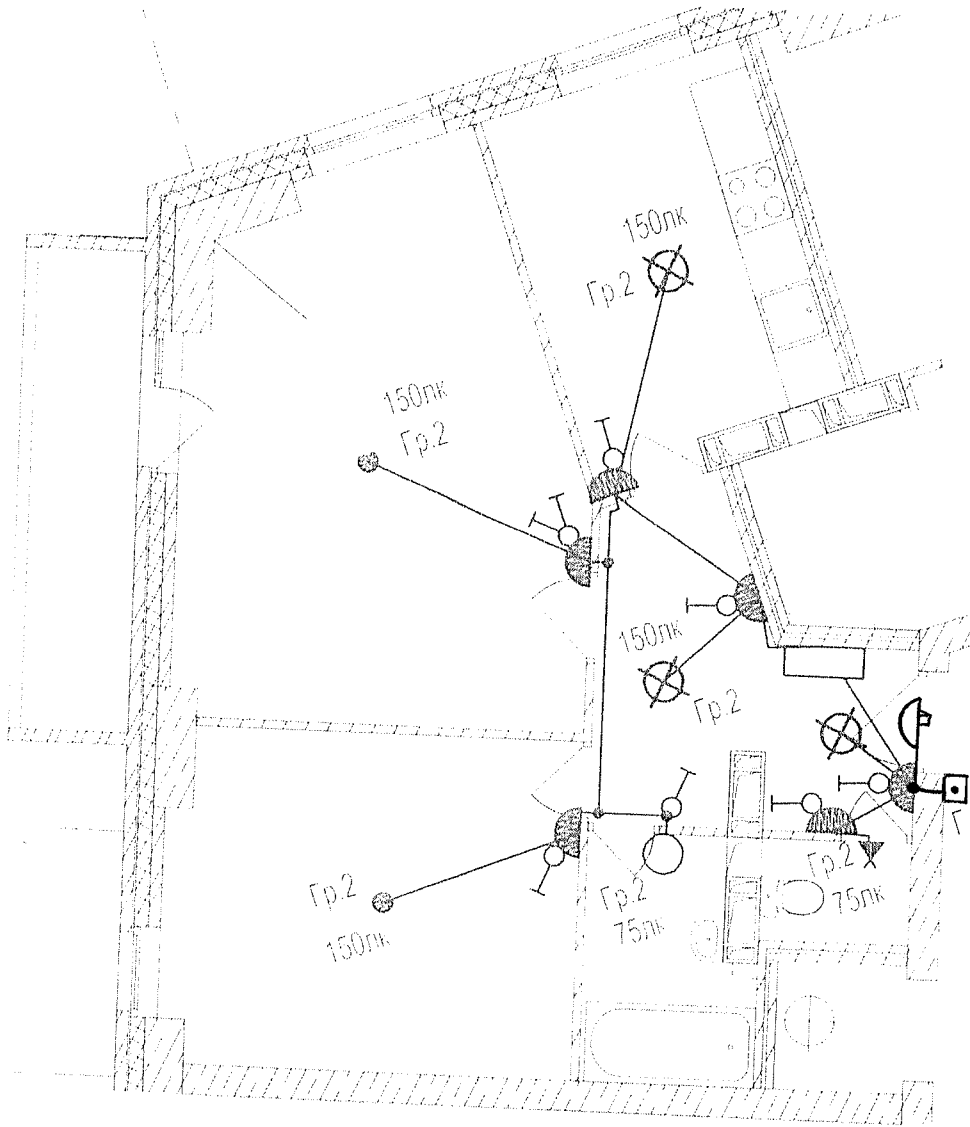
ООО "Сигнал-А"



Данный чертеж является неполнительным. Отступлений нет.
 Ответственный исполнитель: Главный инженер ООО «Сигнал-А»
 Сыченко Александр Николаевич

Подпись

Выполнил Прораб	Ф И О Насекин С.А.	Подпись 	Дата 10.07.17	
Гл инженер	Сыченко А Н		10.07.17	
				Исполнительная схема 14-ой квартиры 7 этажа Освещение
				ООО "Сигнал-А"





Данный чертеж является неполным. Отсутствует пет.
 Ответственный исполнитель: Главный инженер ООО «Сигнал-А»

Сыченко Александр Николаевич

Подпись 



Выполнил	Ф И О.
Прораб	Насекин С.А.
Гл. инженер	Сыченко А.Н.

Подпись	Дата
	10.07.17
	10.07.17

Многоэтажный жилой дом по ул. Лавочкина 7,
 кв. 109 в Ворошиловском районе г. Волгограда

Исполнительная схема
 15-ой квартиры 7
 этажа
 Освещение

ООО "Сигнал-А"