

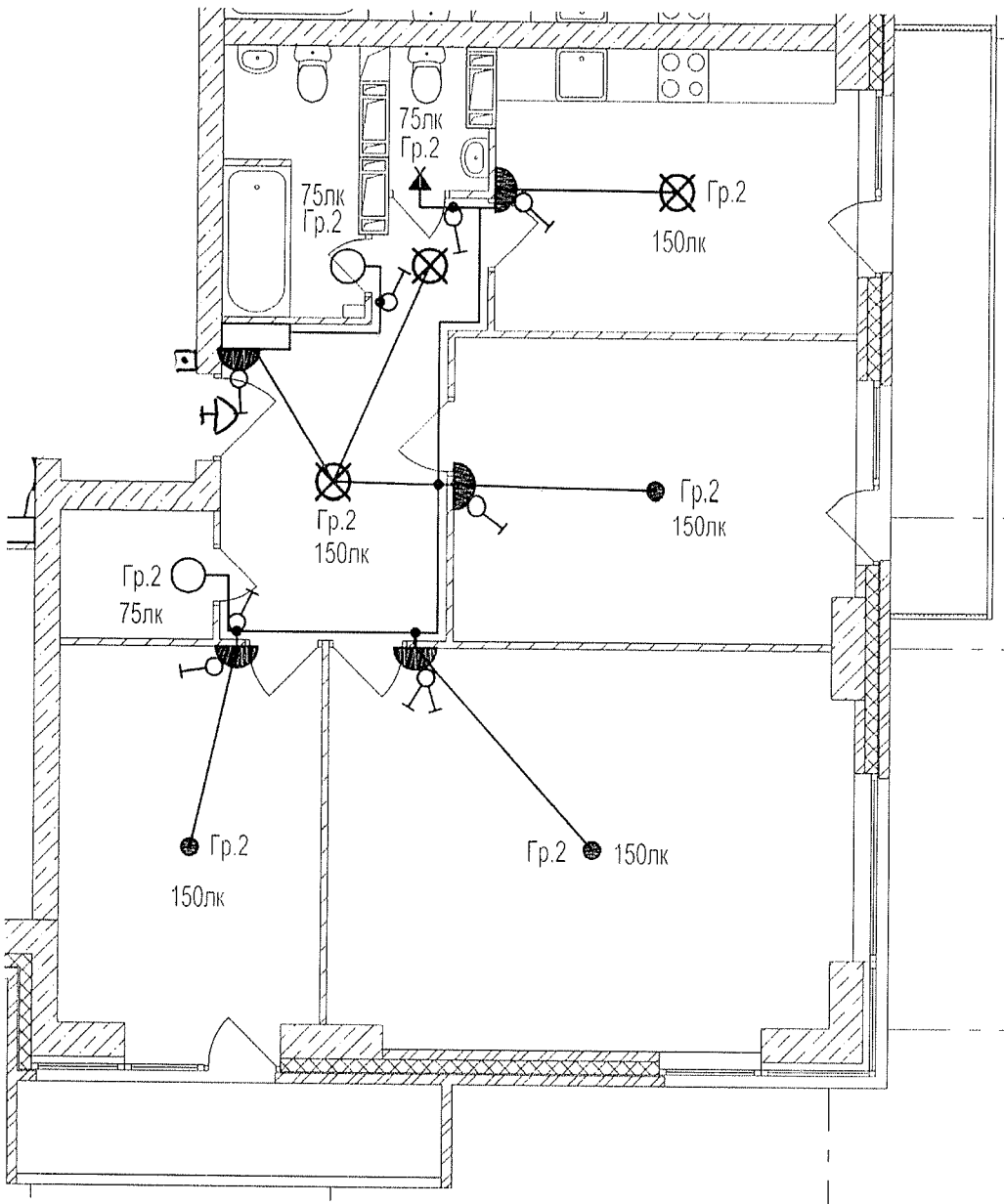
Данный чертеж является исполнительным. Отступлений нет.

Ответственный исполнитель: Главный инженер ООО «Сигнал-А»

Сыченко Александр Николаевич

Подпись _____

Выполнил	Ф.И.О.	Подпись	Дата		
Прораб	Насекин С.А.		10.07.17		
Гл. инженер	Сыченко А.Н.		10.07.17		
				Исполнительная схема 2-ой квартиры 10 этажа. Освещение.	
				ООО "Сигнал-А"	



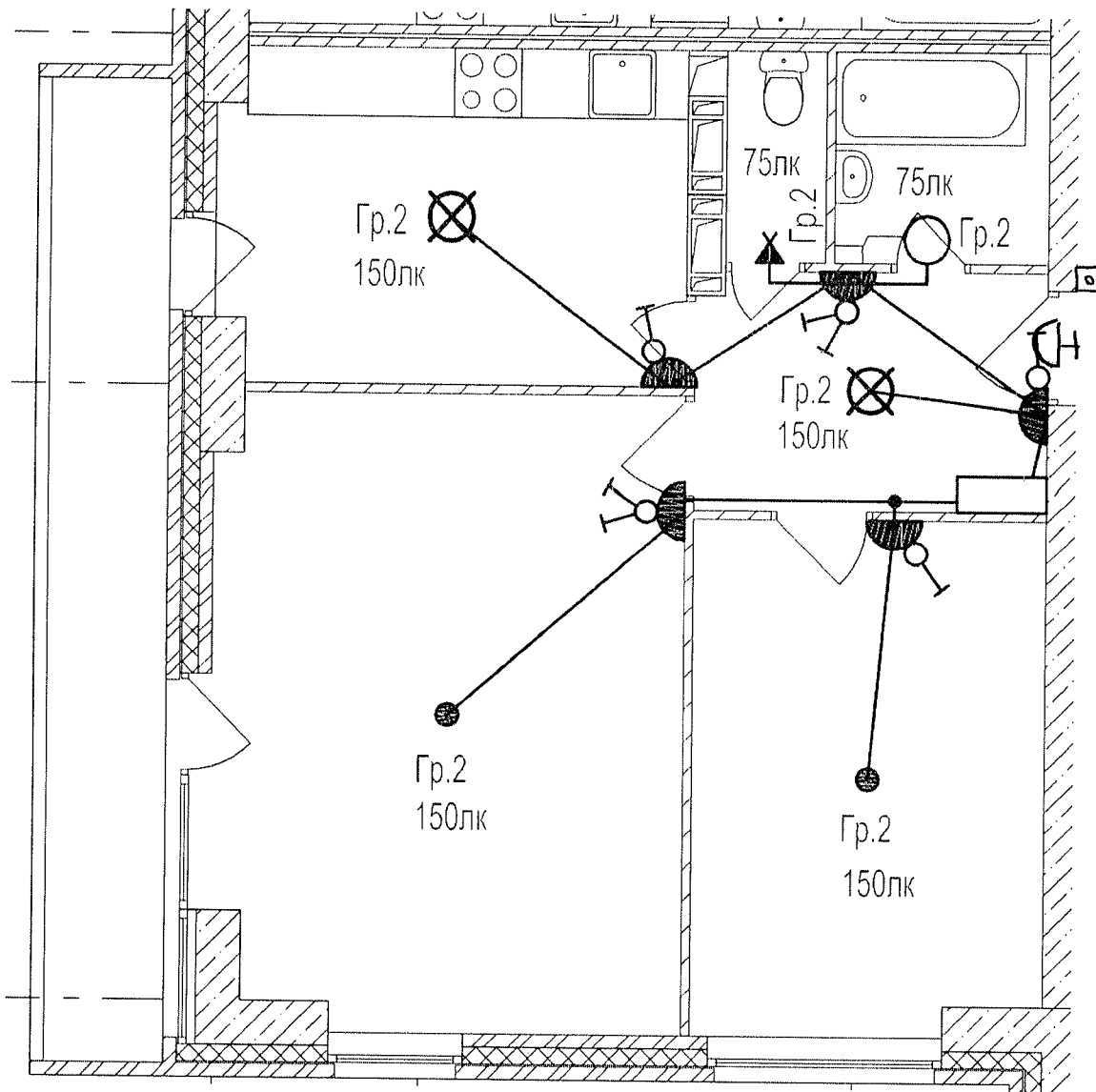
Данный чертеж является исполнительным. Отступлений нет.

Ответственный исполнитель: Главный инженер ООО «Сигнал-А»

Сыченко Александр Николаевич

Подпись _____

Выполнил	Ф.И.О. Насекин С.А.	Подпись 	Дата 10.07.17.			
Прораб	Сыченко А.Н.		10.07.17.			
Гл.инженер				Исполнительная схема 3-ей квартиры 10 этажа. Освещение.		ООО "Сигнал-А"



Данный чертеж является исполнительным. Отступлений нет.

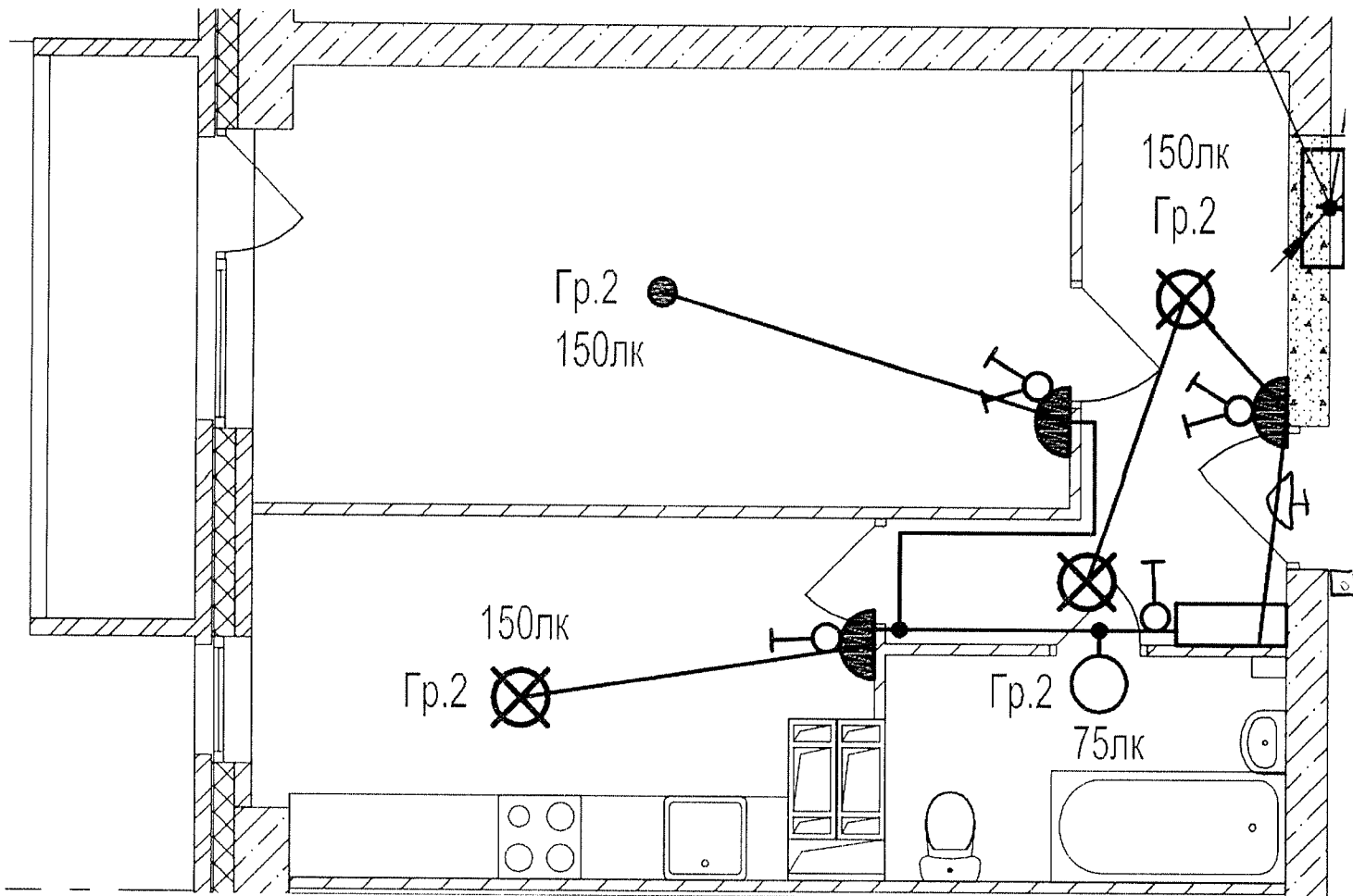
Ответственный исполнитель: Главный инженер ООО «Сигнал-А»

Сыченко Александр Николаевич

Подпись _____



				Многоэтажный жилой дом по ул. Лавочкина 7, кв. 103 в Ворошиловском районе г. Волгограда			
Выполнил	Ф.И.О.	Подпись	Дата				
Прораб	Насекин С.А.		10.07.17.				
Гл.инженер	Сыченко А.Н.		10.07.17.				
				Исполнительная схема 4-ой квартиры 10 этажа. Освещение.		ООО "Сигнал-А"	



Данный чертеж является исполнительным. Отступлений нет.

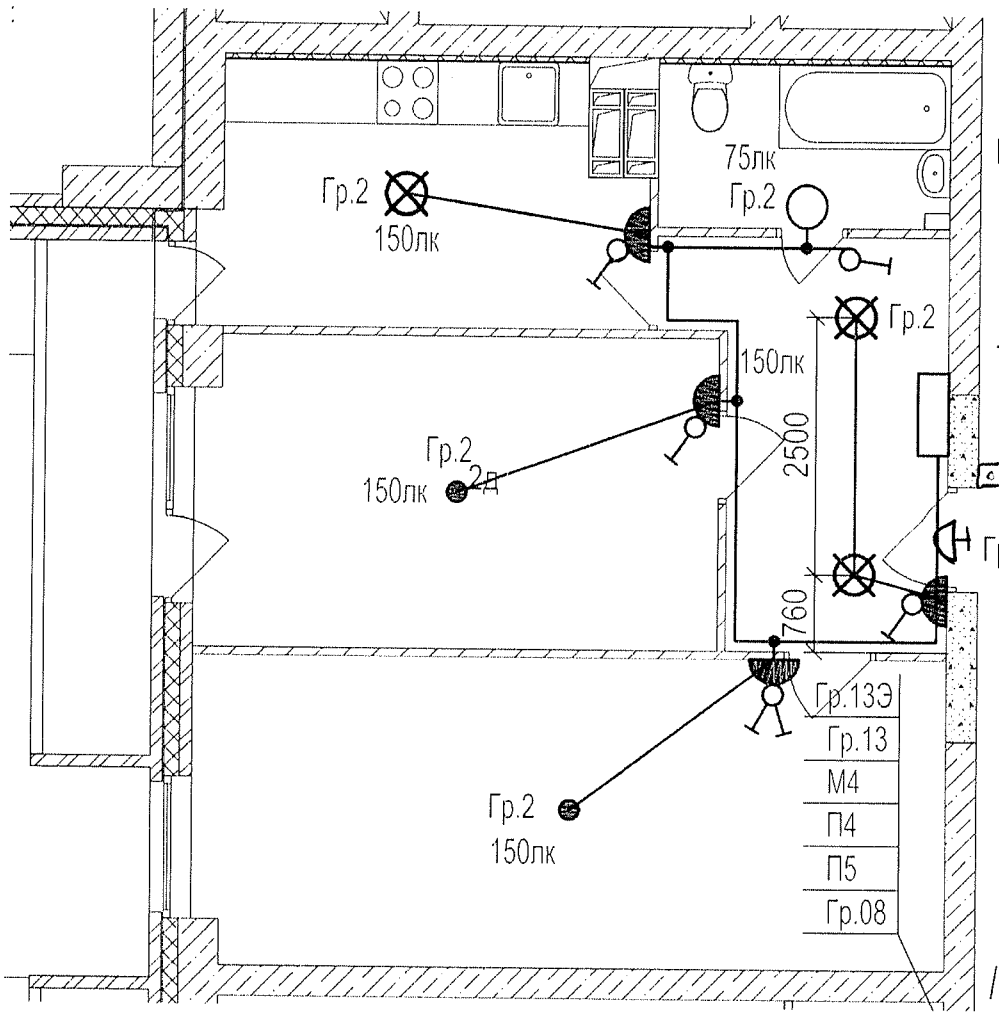
Ответственный исполнитель: Главный инженер ООО «Сигнал-А»

Сыченко Александр Николаевич

Подпись _____



Выполнил	Ф.И.О.	Подпись	Дата				
Прораб	Насекин С.А.		10.07.17	Многоэтажный жилой дом по ул. Лавочкина 7, кв. 103 в Ворошиловском районе г. Волгограда			
Гл. инженер	Сыченко А.Н.		10.07.17				
				Исполнительная схема 5-ой квартиры 10 этажа.		ООО "Сигнал-А"	
				Освещение.			



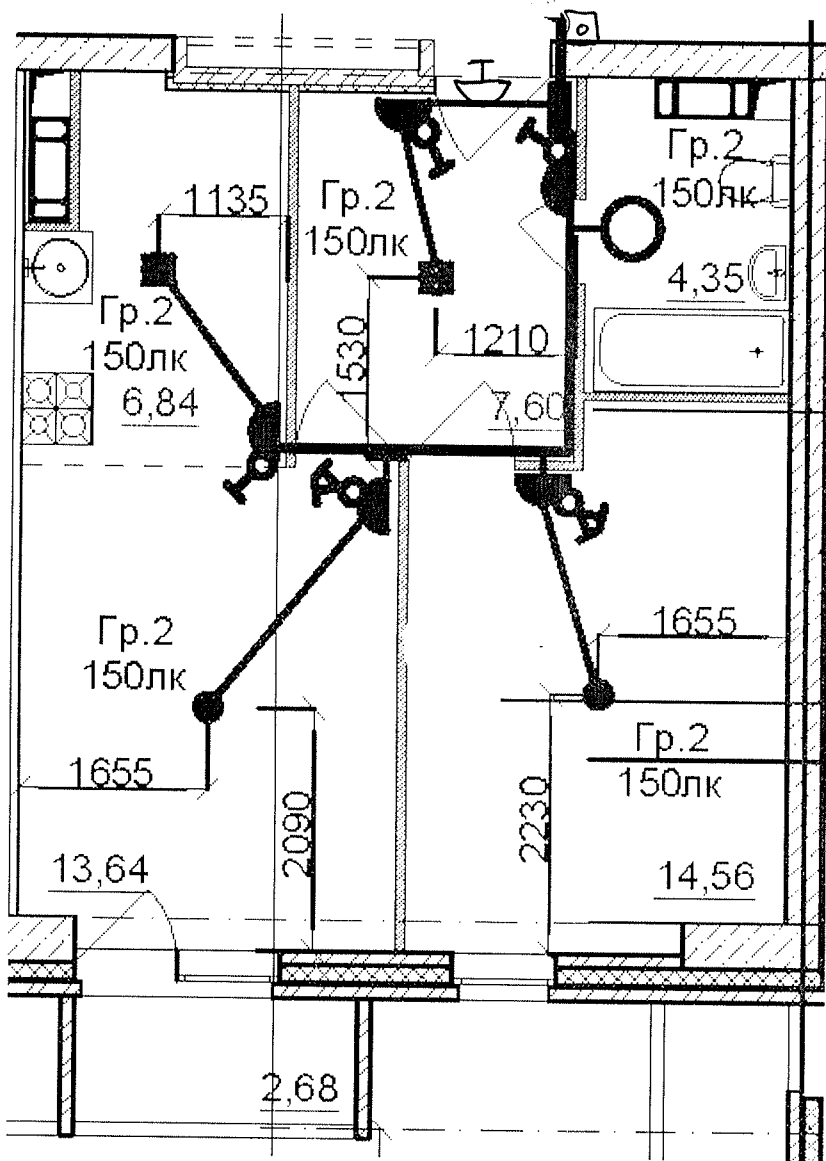
Данный чертеж является исполнительным. Отступлений нет.

Ответственный исполнитель: Главный инженер ООО «Сигнал-А»

Сыченко Александр Николаевич

Подпись _____

Выполнил	Ф.И.О.	Подпись	Дата		
Прораб	Насекин С.А.		10.07.14		
Гл.инженер	Сыченко А.Н.		10.07.14		
				Исполнительная схема 6-ой квартиры 10 этажа. Освещение.	
				ООО "Сигнал-А"	



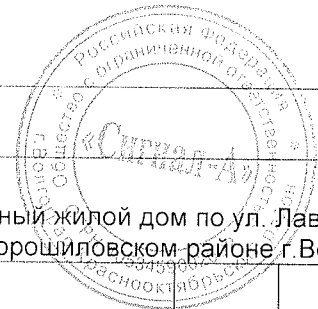
Данный чертеж является исполнительным. Отступлений нет.

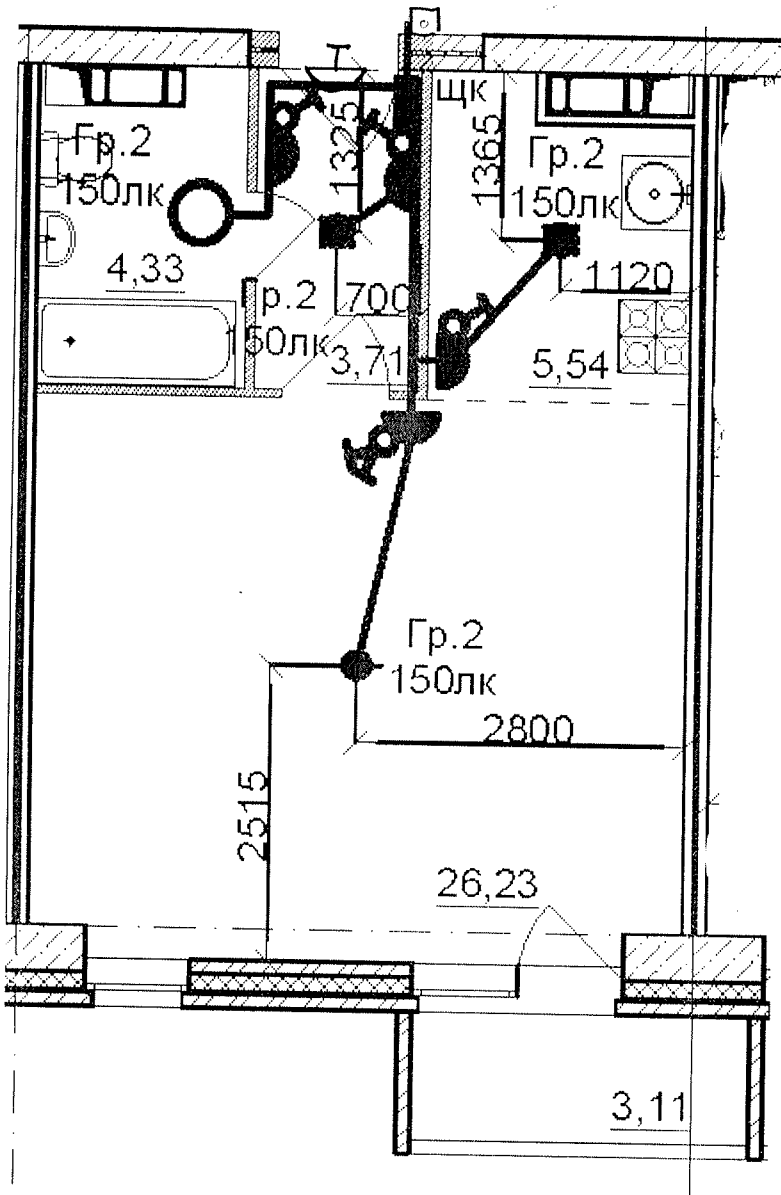
Ответственный исполнитель: Главный инженер ООО «Сигнал-А»

Сыченко Александр Николаевич

Подпись _____

Выполнил	Ф.И.О.	Подпись	Дата	Многоэтажный жилой дом по ул. Лавочкина 7, кв. 103 в Ворошиловском районе г. Волгограда
Прораб	Насекин С.А.		10.07.17	
Гл.инженер	Сыченко А.Н.		10.07.17	
				Исполнительная схема 7-ой квартиры 10 этажа. Освещение.
				ООО "Сигнал-А"





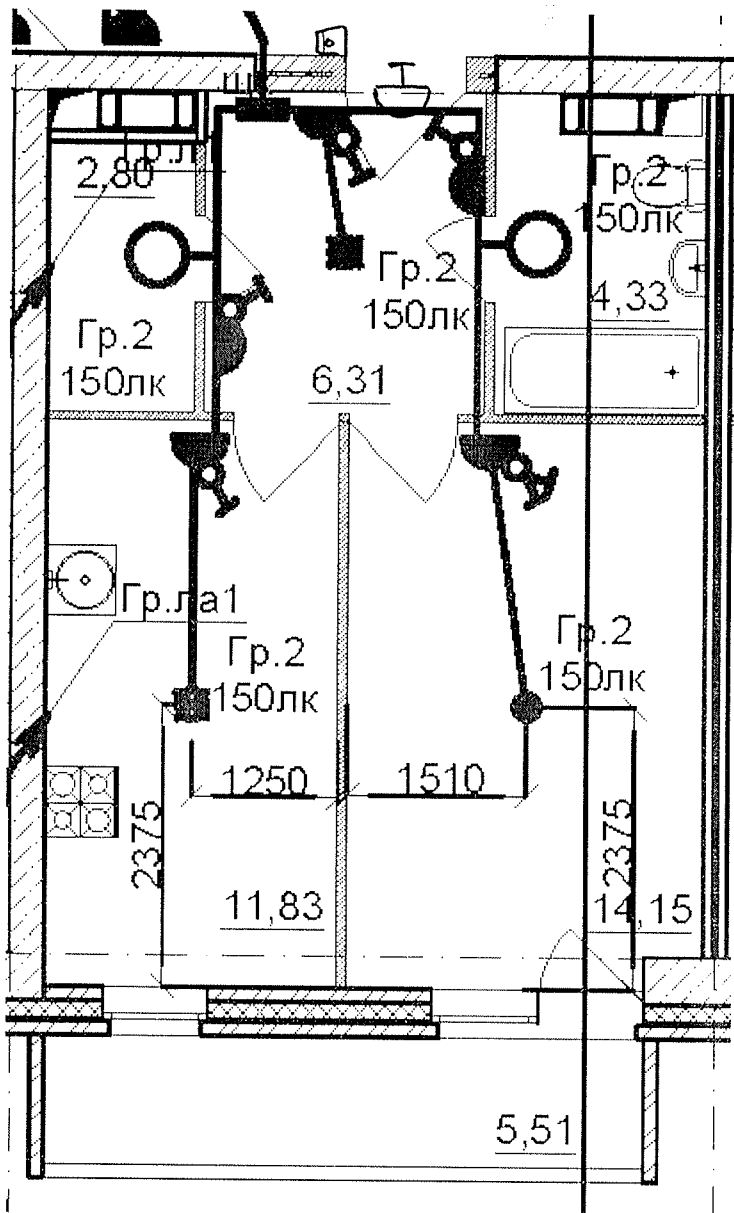
Данный чертеж является исполнительным. Отступлений нет.

Ответственный исполнитель: Главный инженер ООО «Сигнал-А»

Сыченко Александр Николаевич

Подпись _____

Выполнил	Ф.И.О.	Подпись	Дата		
Прораб	Насекин С.А.		10.07.17		
Гл. инженер	Сыченко А.Н.		10.07.17		
				Исполнительная схема 8-ой квартиры 10 этажа. Освещение.	
				ООО "Сигнал-А"	



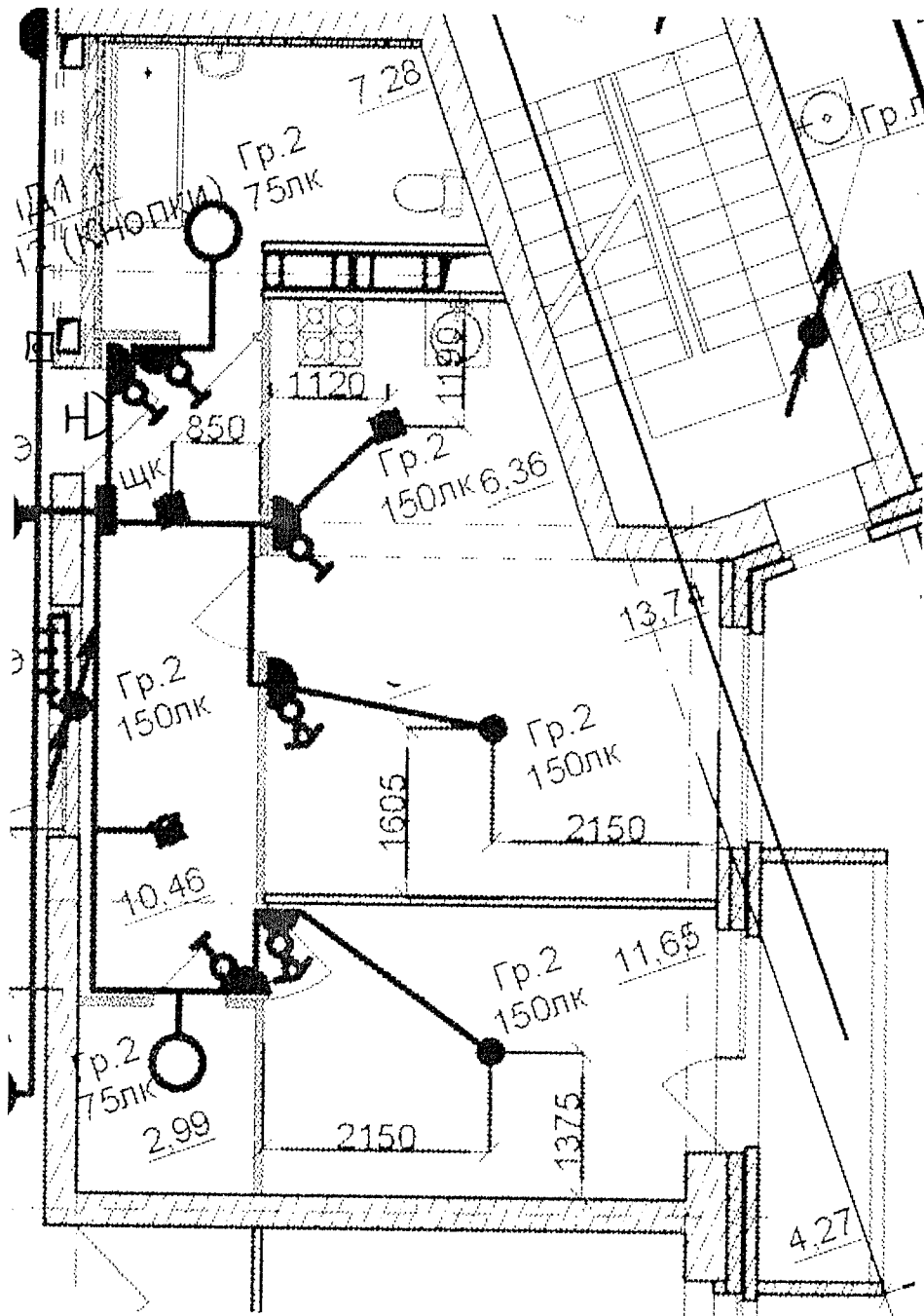
Данный чертеж является исполнительным. Отступлений нет.

Ответственный исполнитель: Главный инженер ООО «Сигнал-А»

Сыченко Александр Николаевич

Подпись _____

Выполнил	Ф.И.О.	Подпись	Дата	Многоэтажный жилой дом по ул. Лавочкина 7, кв. 103 в Ворошиловском районе г.Волгограда		
Прораб	Насекин С.А.		10.07.17			
Гл.инженер	Сыченко А.Н.		10.07.17	Исполнительная схема 9-ой квартиры 10 этажа. Освещение.		



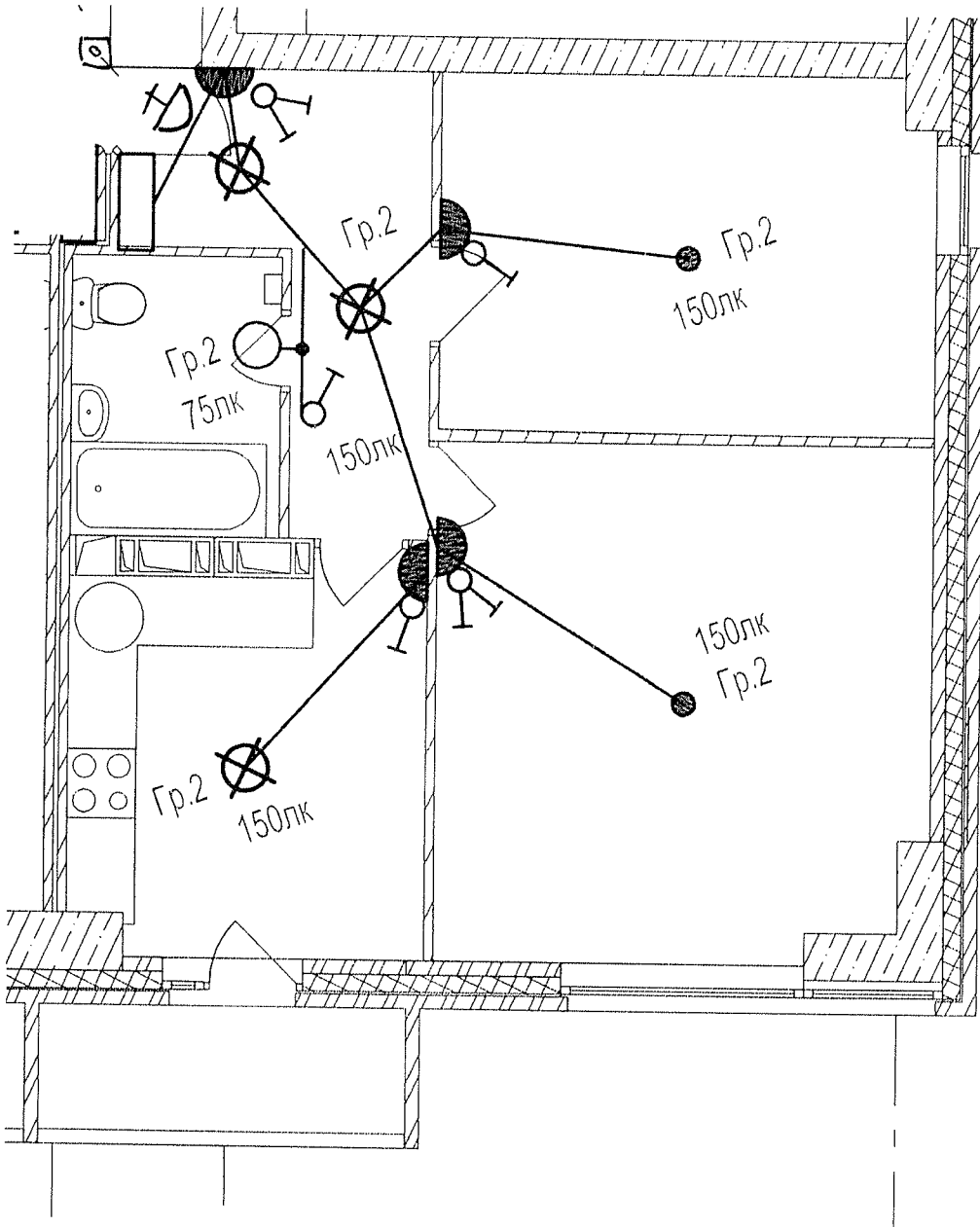
Данный чертеж является исполнительным. Отступлений нет.

Ответственный исполнитель: Главный инженер ООО «Сигнал-А»

Сыченко Александр Николаевич

Подпись _____

Выполнил	Ф.И.О. Насекин С.А.	Подпись 	Дата 10.07.17	Многоэтажный жилой дом по ул. Лавочкина 7, кв. 103 в Ворошиловском районе г. Волгограда	
Прораб	Сыченко А.Н.		10.07.17		
Гл. инженер	Сыченко А.Н.		10.07.17	Исполнительная схема 10-ой квартиры 10 этажа. Освещение.	

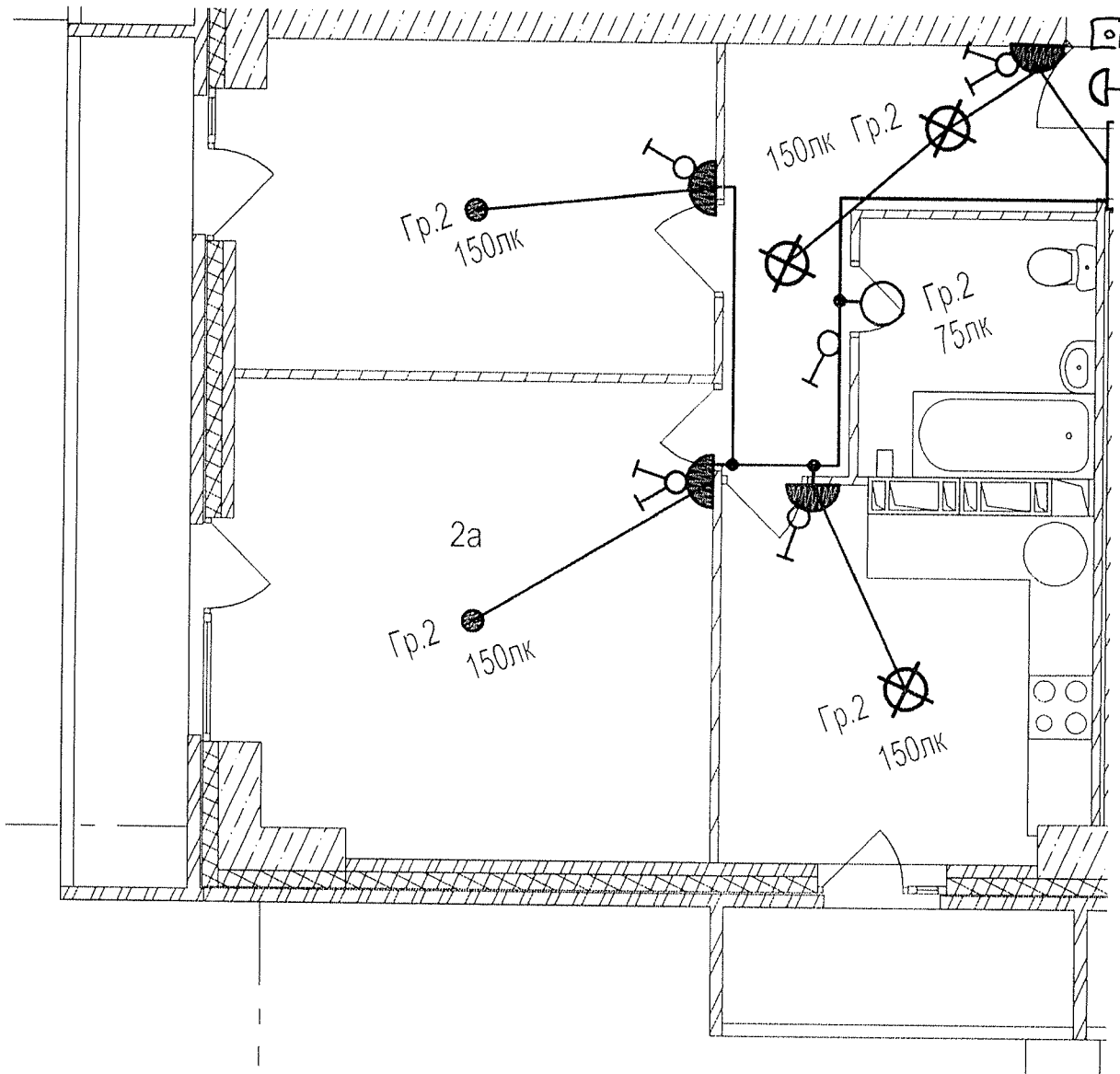


Данный чертеж является исполнительным. Отступлений нет.
 Ответственный исполнитель: Главный инженер ООО «Сигнал-А»

Сыченко Александр Николаевич

Подпись _____

					Многоэтажный жилой дом по ул. Лавочкина 7, кв. 103 в Ворошиловском районе г. Волгограда
Выполнил	Ф.И.О. Насекин С.А.	Подпись 	Дата 10.07.15		
Прораб	Сыченко А.Н.		10.07.15		
Гл.инженер	Сыченко А.Н.		10.07.15	Исполнительная схема 11-ой квартиры 10 этажа. Освещение.	ООО "Сигнал-А"



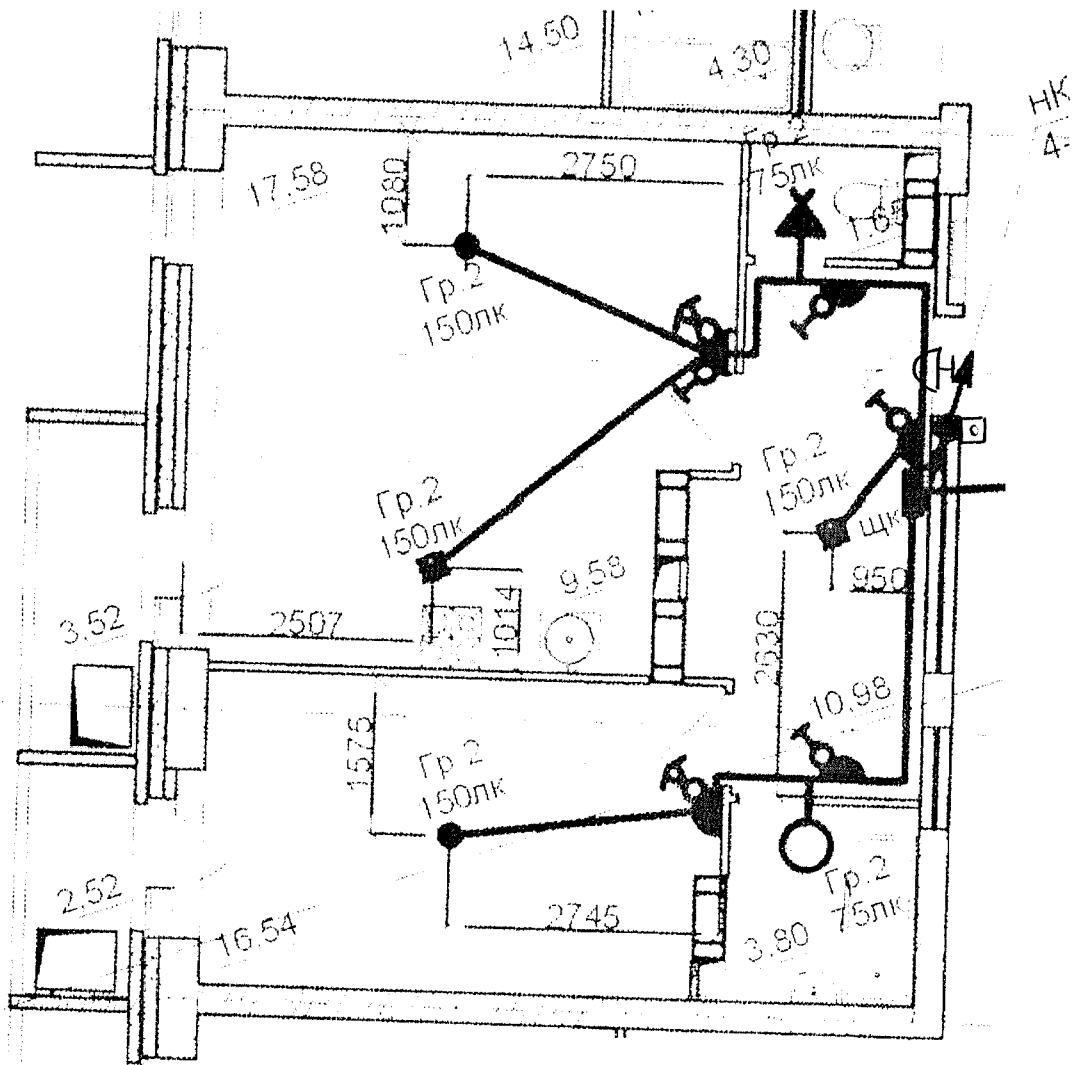
Данный чертеж является исполнительным. Отступлений нет.

Ответственный исполнитель: Главный инженер ООО «Сигнал-А»

Сыченко Александр Николаевич

Подпись _____

Выполнил	Ф.И.О.	Подпись	Дата		
Прораб	Насекин С.А.		10.07.18		
Гл.инженер	Сыченко А.Н.		10.07.18		
				Исполнительная схема 12-ой квартиры 10 этажа. Освещение.	
				ООО "Сигнал-А"	



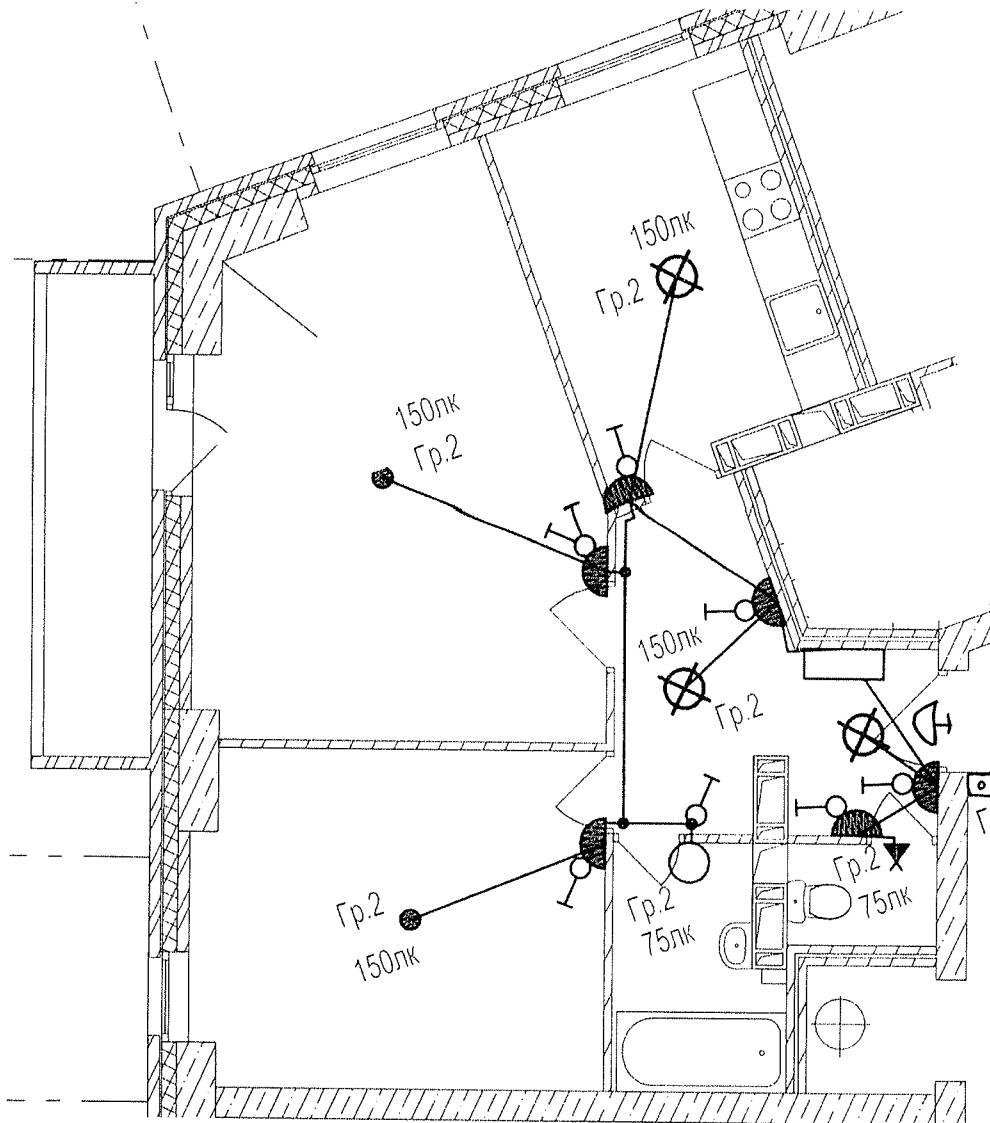
Данный чертеж является исполнительным. Отступлений нет.
 Ответственный исполнитель: Главный инженер ООО «Сигнал-А»

Сыченко Александр Николаевич

Подпись _____



				Многоэтажный жилой дом по ул. Лавочкина 7, кв. 103 в Ворошиловском районе г. Волгограда			
Выполнил	Ф.И.О.	Подпись	Дата				
Прораб	Насекин С.А.		10.07.14				
Гл. инженер	Сыченко А.Н.		11.07.14				
				Исполнительная схема 13-ой квартиры 10 этажа. Освещение.		ООО "Сигнал-А"	

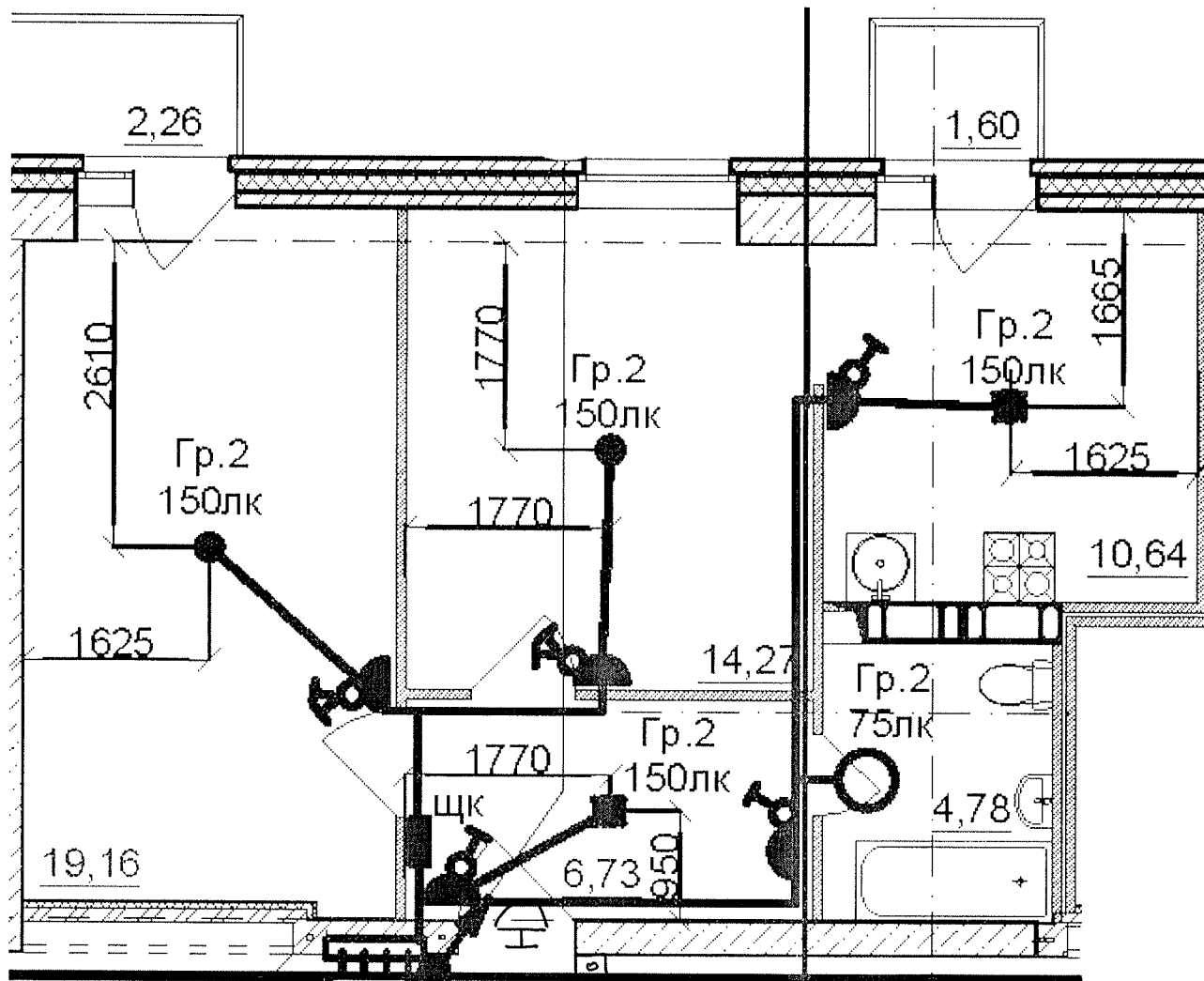


Данный чертеж является исполнительным. Отступлений нет.
 Ответственный исполнитель: Главный инженер ООО «Сигнал-А»

Сыченко Александр Николаевич

Подпись _____

Выполнил	Ф.И.О.	Подпись	Дата		
Прораб	Насекин С.А.		10.01.14		
Гл.инженер	Сыченко А.Н.		10.01.14		
				Исполнительная схема 14-ой квартиры 10 этажа. Освещение.	
				ООО "Сигнал-А"	



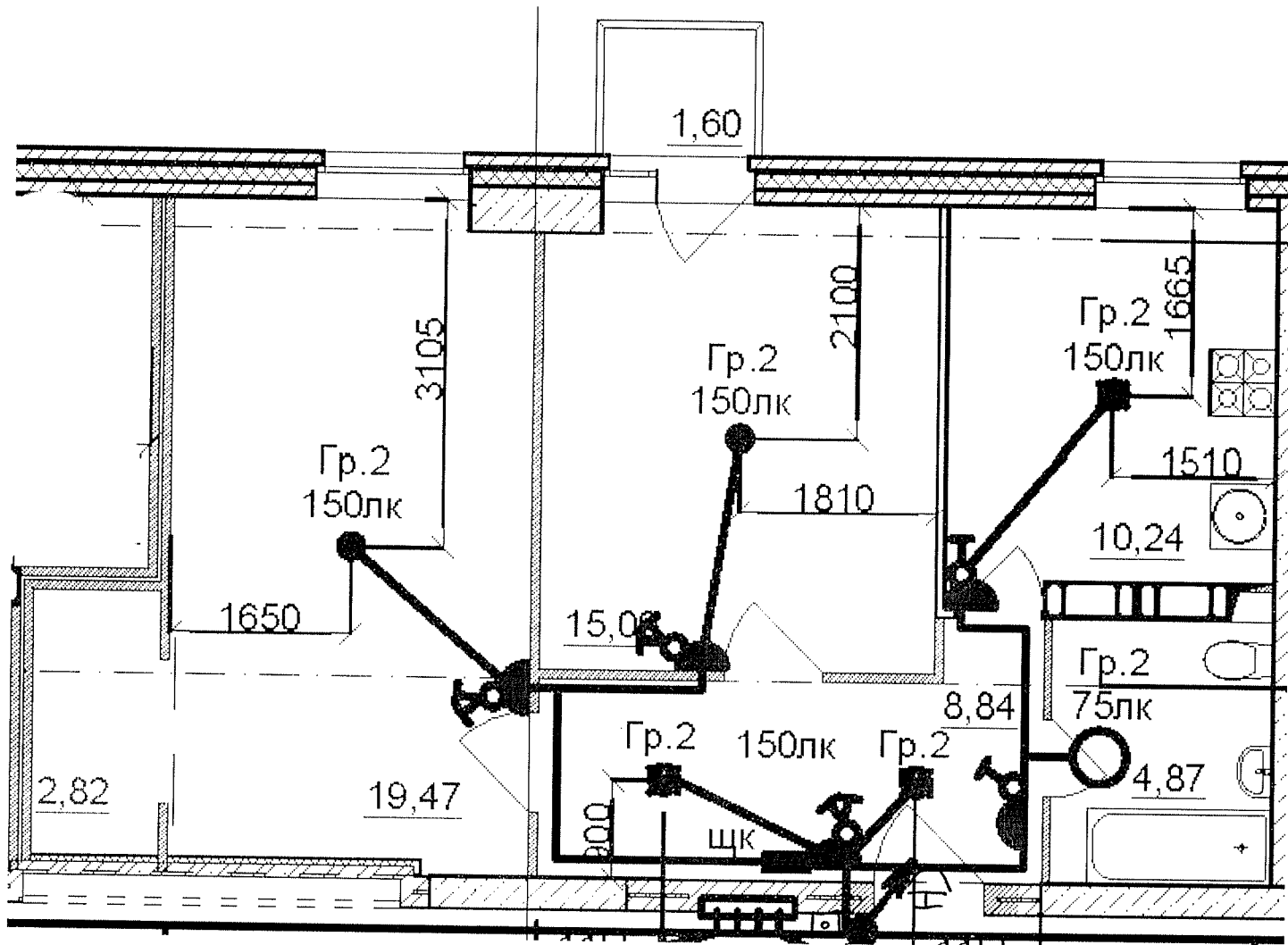
Данный чертеж является исполнительным. Отступлений нет.

Ответственный исполнитель: Главный инженер ООО «Сигнал-А»

Сыченко Александр Николаевич

Подпись _____

Выполнил	Ф.И.О.	Подпись	Дата		
Прораб	Насекин С.А.		10.01.17		
Гл.инженер	Сыченко А.Н.		10.01.17		
				Исполнительная схема 16-ой квартиры 10 этажа. Освещение.	
				ООО "Сигнал-А"	



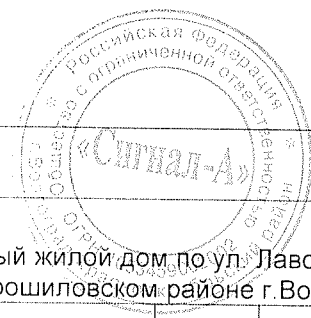
Данный чертеж является исполнительным. Отступлений нет.

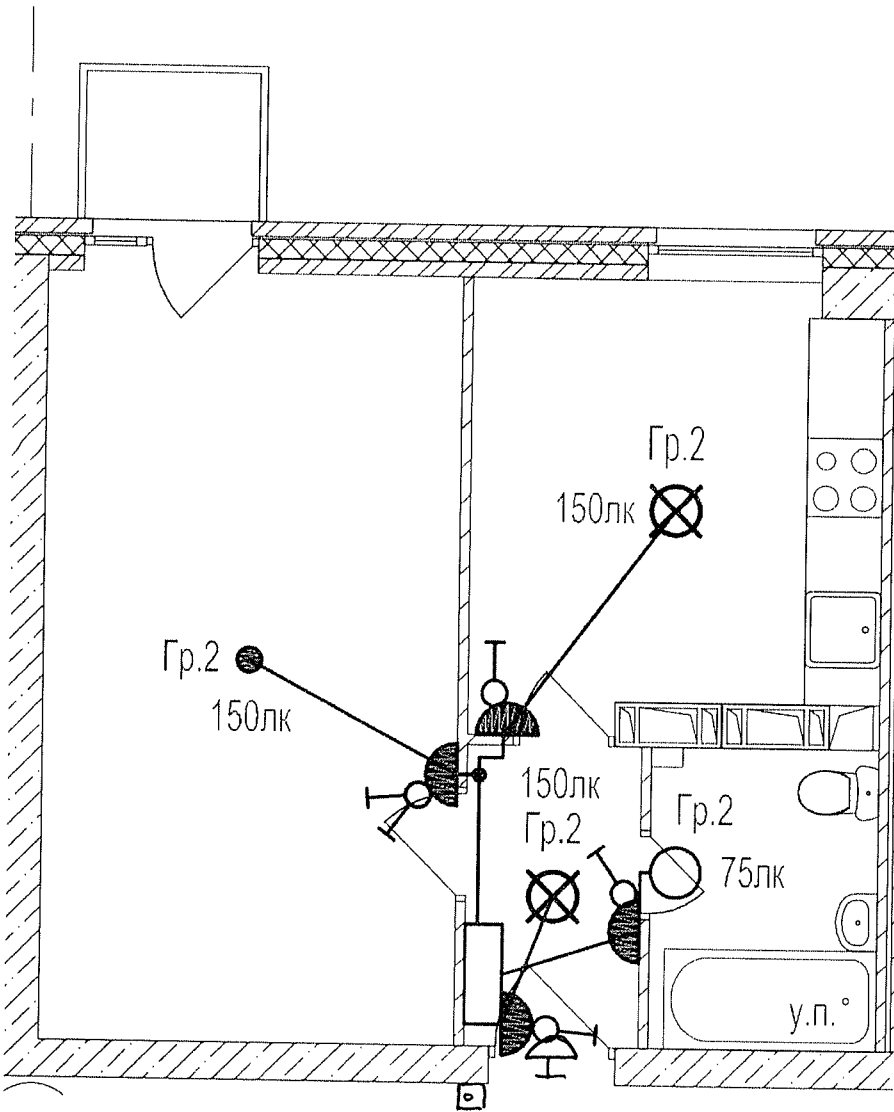
Ответственный исполнитель: Главный инженер ООО «Сигнал-А»

Сыченко Александр Николаевич

Подпись _____

Выполнил	Ф.И.О.	Подпись	Дата	Многоэтажный жилой дом по ул. Лавочкина 7, кв. 103 в Ворошиловском районе г. Волгограда
Прораб	Насекин С.А.		10.07.18	
Гл. инженер	Сыченко А.Н.		10.07.18	
				Исполнительная схема 17-ой квартиры 10 этажа. Освещение.
				ООО "Сигнал-А"





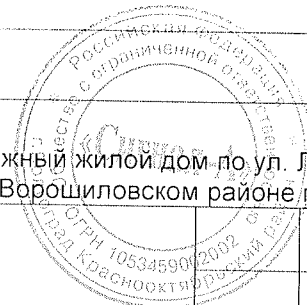
Данный чертеж является исполнительным. Отступлений нет.

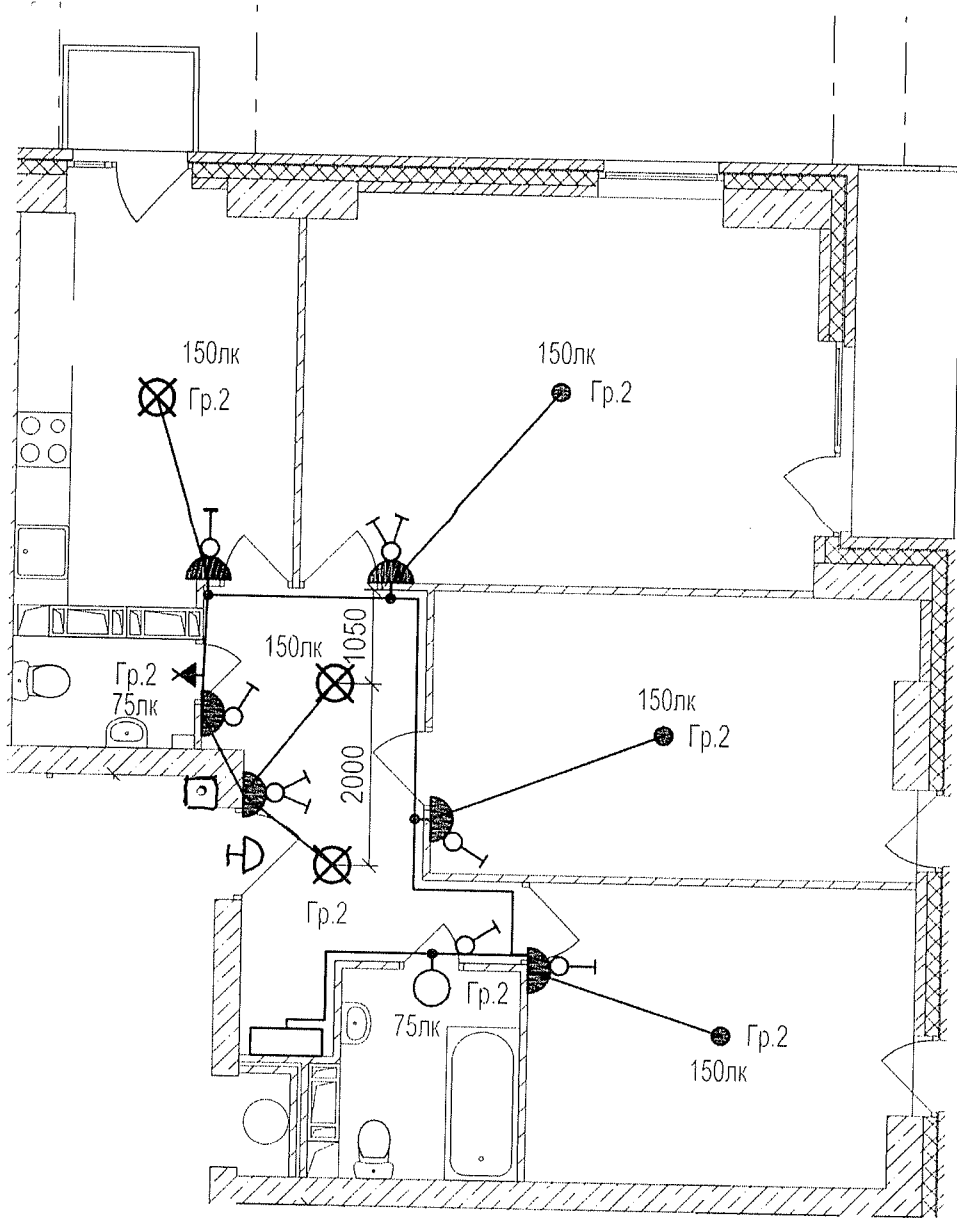
Ответственный исполнитель: Главный инженер ООО «Сигнал-А»

Сыченко Александр Николаевич

Подпись _____

Выполнил	Ф.И.О.	Подпись	Дата	Многоэтажный жилой дом по ул. Лавочкина 7, кв. 103 в Ворошиловском районе г. Волгограда		
Прораб	Насекин С.А.		10.04.17			
Гл. инженер	Сыченко А.Н.		10.04.17			
				Исполнительная схема 18-ой квартиры 10 этажа. Освещение.		ООО "Сигнал-А"





Данный чертеж является исполнительным. Отступлений нет.

Ответственный исполнитель: Главный инженер ООО «Сигнал-А»

Сыченко Александр Николаевич

Подпись _____

Выполнил	Ф.И.О.	Подпись	Дата		
Прораб	Насекин С.А.		10.07.17		
Гл. инженер	Сыченко А.Н.		10.07.17		
				Исполнительная схема 19-ой квартиры 10 этажа. Освещение.	
				ООО "Сигнал-А"	