

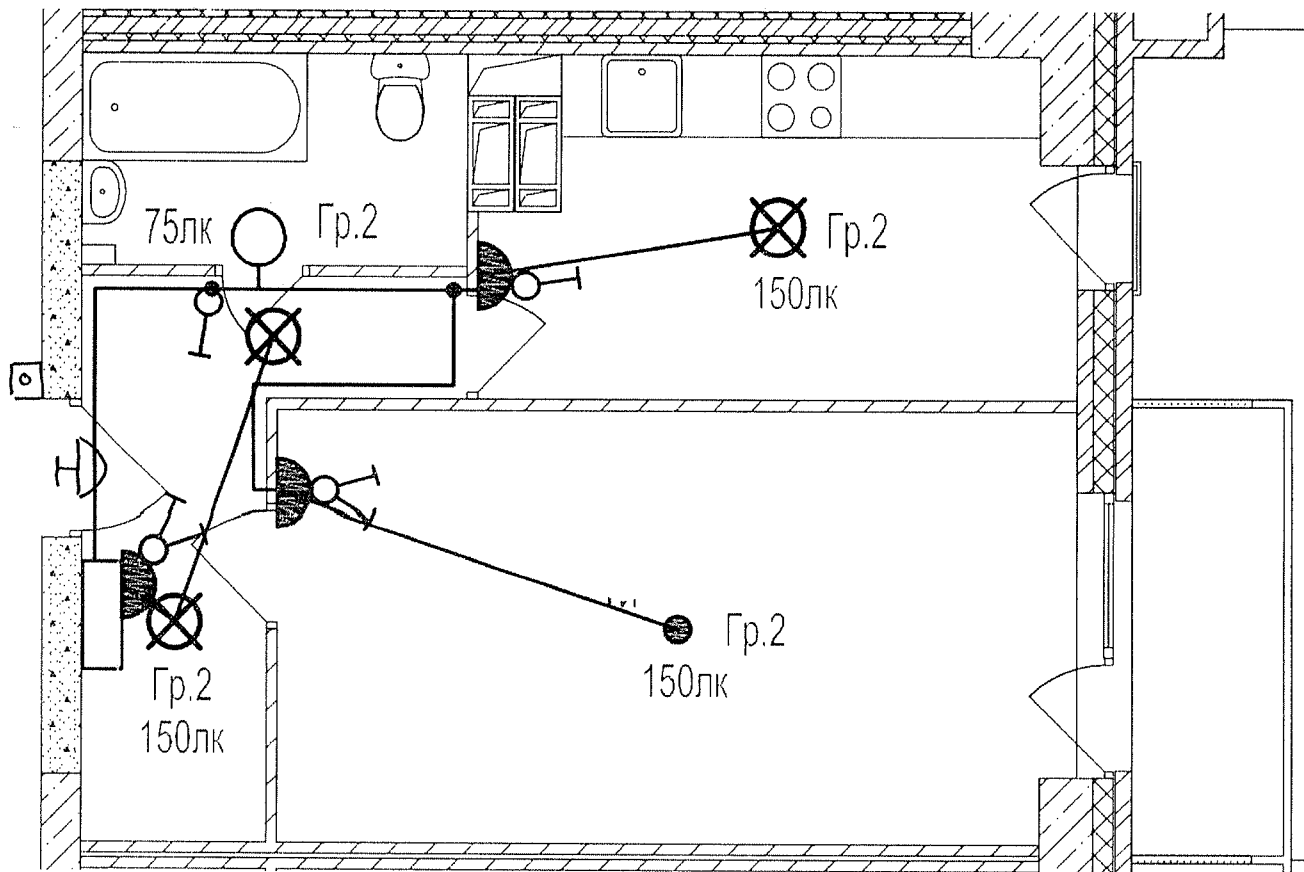
Данный чертеж является исполнительным. Отступлений нет.

Ответственный исполнитель: Главный инженер ООО «Сигнал-А»

Сыченко Александр Николаевич

Подпись _____

Выполнил	Ф.И.О.	Подпись	Дата		
Прораб	Насекин С.А.		10.07.14		
Гл. инженер	Сыченко А.Н.		10.07.14		
				Исполнительная схема 19-ой квартиры 12 этажа. Освещение.	
				ООО "Сигнал-А"	



Данный чертеж является исполнительным. Отступлений нет.

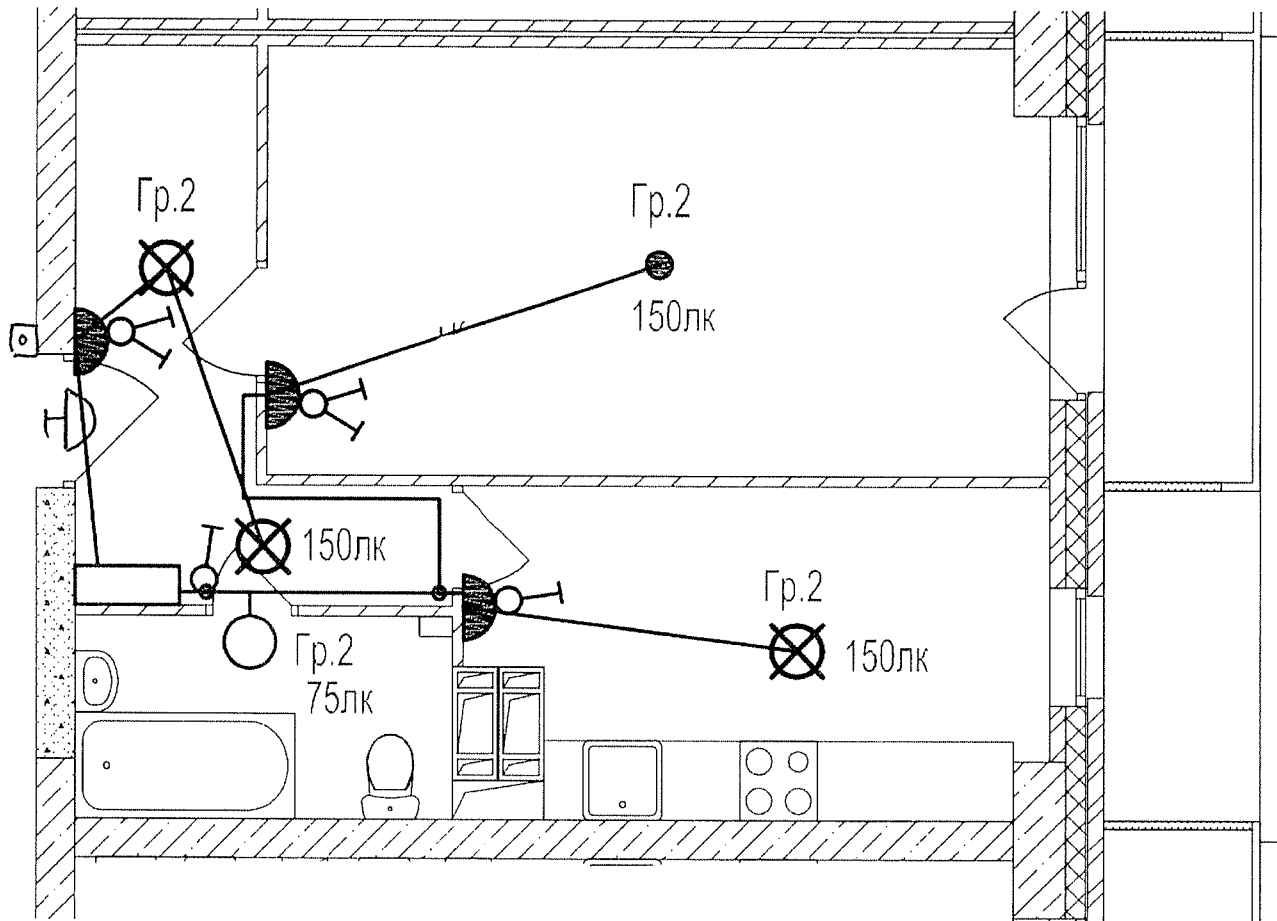
Ответственный исполнитель: Главный инженер ООО «Сигнал-А»

Сыченко Александр Николаевич

Подпись _____



Выполнил	Ф.И.О.	Подпись	Дата	Многоэтажный жилой дом по ул. Лавочкина 7, кв. 103 в Ворошиловском районе г.Волгограда		
Прораб	Насекин С.А.		10.07.17			
Гл.инженер	Сыченко А.Н.		10.07.17			
				Исполнительная схема 1-ой квартиры 12 этажа. Освещение.	ООО "Сигнал-А"	



Данный чертеж является исполнительным. Отступлений нет.

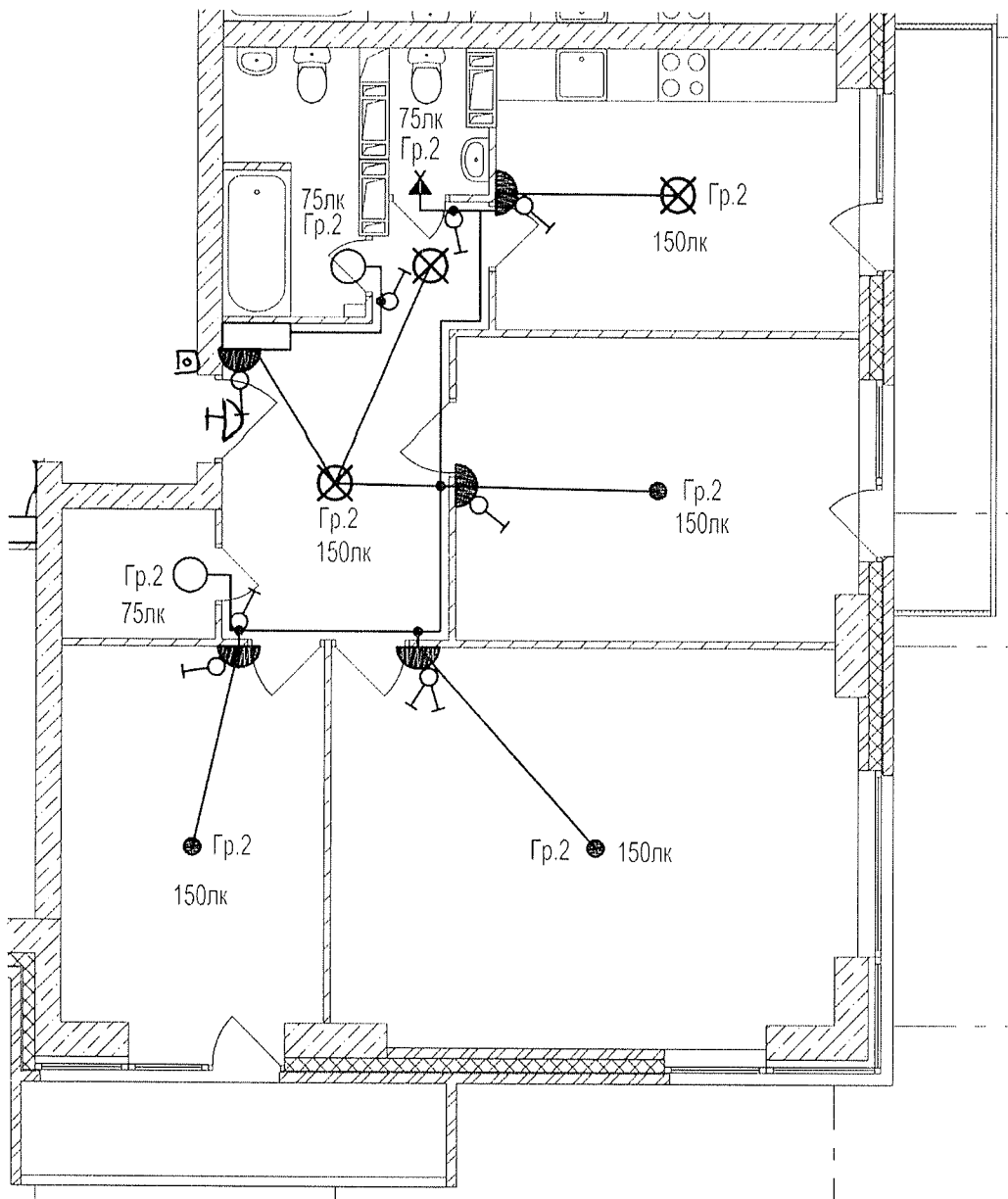
Ответственный исполнитель: Главный инженер ООО «Сигнал-А»

Сыченко Александр Николаевич

Подпись _____



Выполнил	Ф.И.О.	Подпись	Дата	Многоэтажный жилой дом по ул. Лавочкина 7, кв. 103 в Ворошиловском районе г. Волгограда		
Прораб	Насекин С.А.		10.07.17			
Гл. инженер	Сыченко А.Н.		10.07.17			
				Исполнительная схема 2-ой квартиры 12 этажа.	ООО "Сигнал-А"	
				Освещение.		



Данный чертеж является исполнительным. Отступлений нет.

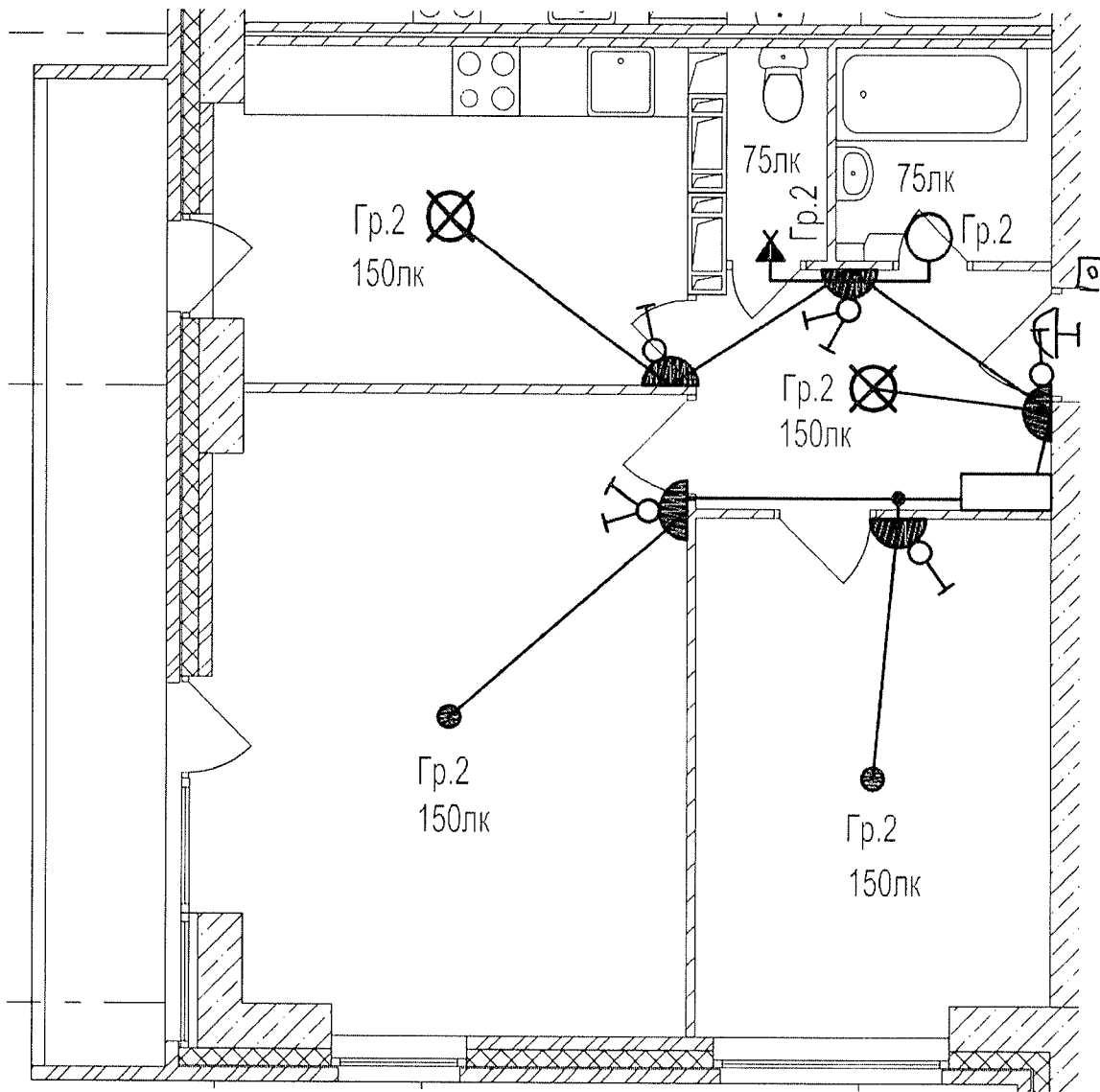
Ответственный исполнитель: Главный инженер ООО «Сигнал-А»

Сыченко Александр Николаевич

Подпись _____



Выполнил	Ф.И.О.	Подпись	Дата	Многоэтажный жилой дом по ул. Лавочкина 7, кв. 103 в Ворошиловском районе г. Волгограда		
Прораб	Насекин С.А.		10.07.17			
Гл. инженер	Сыченко А.Н.		10.07.17			
				Исполнительная схема 3-ей квартиры 12 этажа.		ООО "Сигнал-А"
				Освещение.		






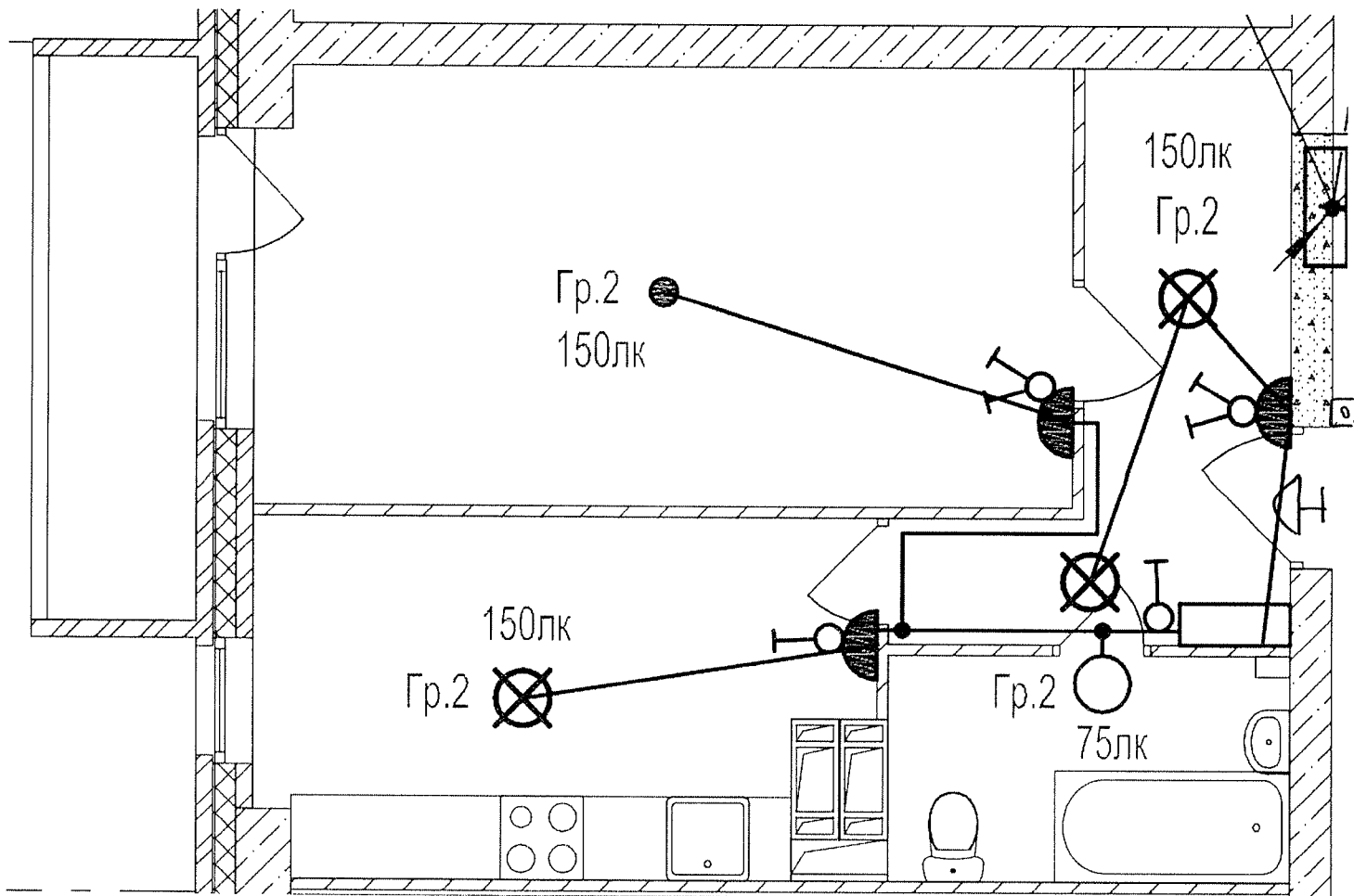
Данный чертеж является исполнительным. Отступлений нет.

Ответственный исполнитель: Главный инженер ООО «Сигнал-А»

Сыченко Александр Николаевич

Подпись 

Выполнил	Ф.И.О.	Подпись	Дата		
Прораб	Насекин С.А.		10.07.17	<div data-bbox="901 1612 1204 1915" style="text-align: center;">  </div>	
Гл. инженер	Сыченко А.Н.		10.07.17		
				Исполнительная схема 4-ой квартиры 12 этажа. Освещение.	ООО "Сигнал-А"



Данный чертеж является исполнительным. Отступлений нет.

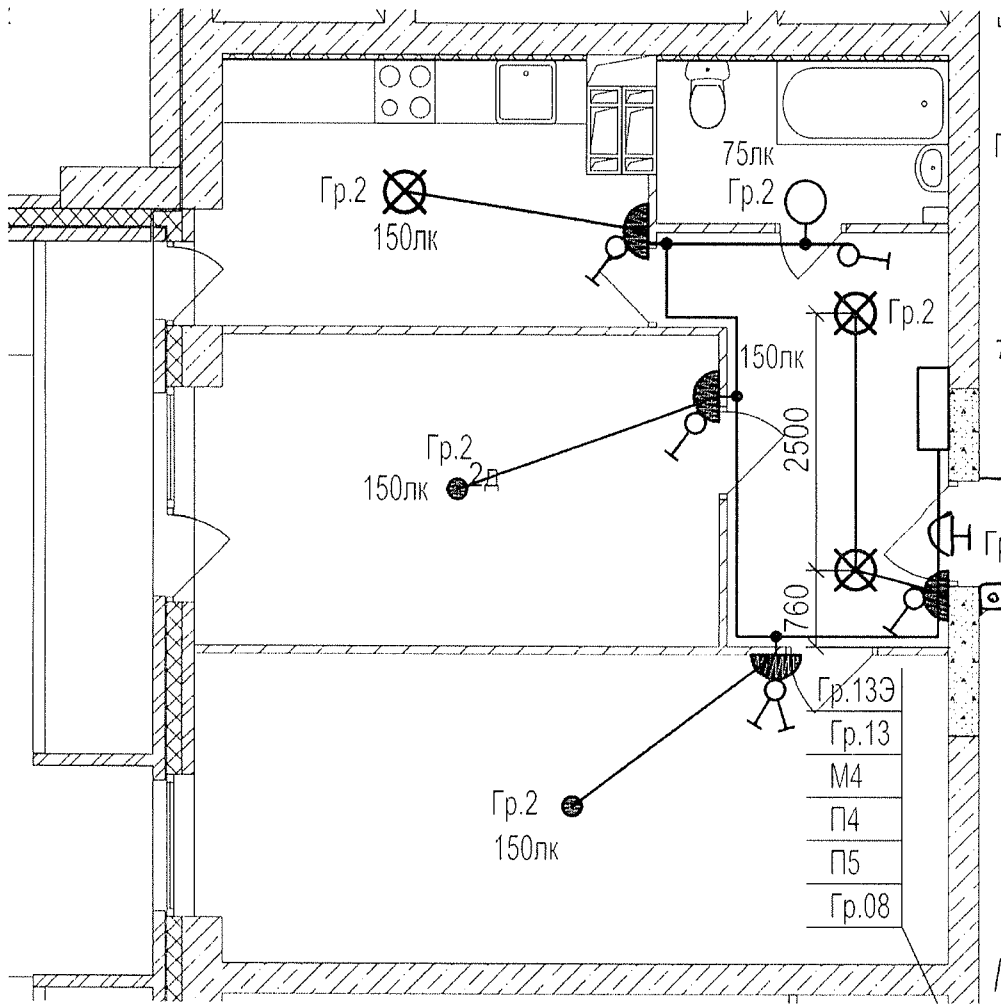
Ответственный исполнитель: Главный инженер ООО «Сигнал-А»

Сыченко Александр Николаевич

Подпись _____



Выполнил	Ф.И.О.	Подпись	Дата	Многоэтажный жилой дом по ул. Лавочкина 7, кв. 103 в Ворошиловском районе г. Волгограда	
Прораб	Насекин С.А.		10.07.17		
Гл. инженер	Сыченко А.Н.		10.07.17		
				Исполнительная схема 5-ой квартиры 12 этажа. Освещение.	ООО "Сигнал-А"



Данный чертеж является исполнительным. Отступлений нет.

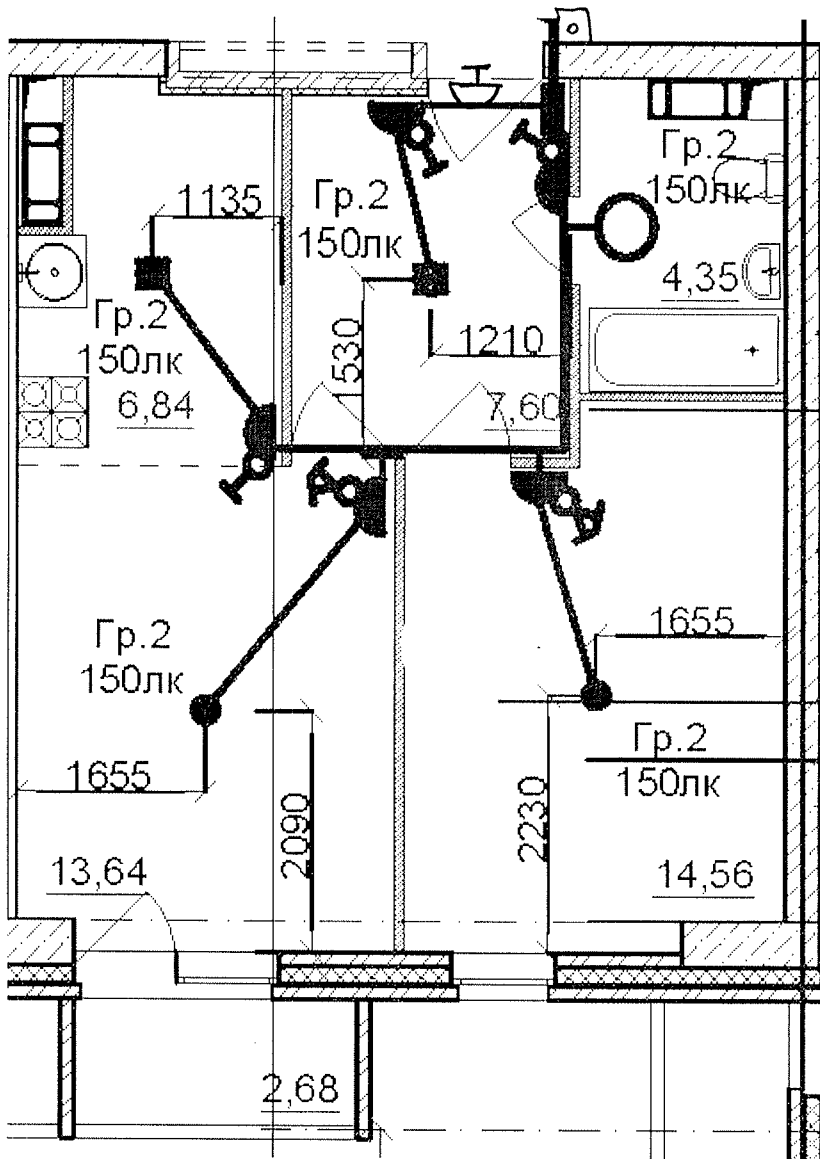
Ответственный исполнитель: Главный инженер ООО «Сигнал-А»

Сыченко Александр Николаевич

Подпись _____



Выполнил	Ф.И.О.	Подпись	Дата	Многоэтажный жилой дом по ул. Лавочкина 7, кв. 103 в Ворошиловском районе г. Волгограда	
Прораб	Насекин С.А.		10.02.17		
Гл. инженер	Сыченко А.Н.		10.02.17		
				Исполнительная схема 6-ой квартиры 12 этажа. Освещение.	ООО "Сигнал-А"



Данный чертеж является исполнительным. Отступлений нет.

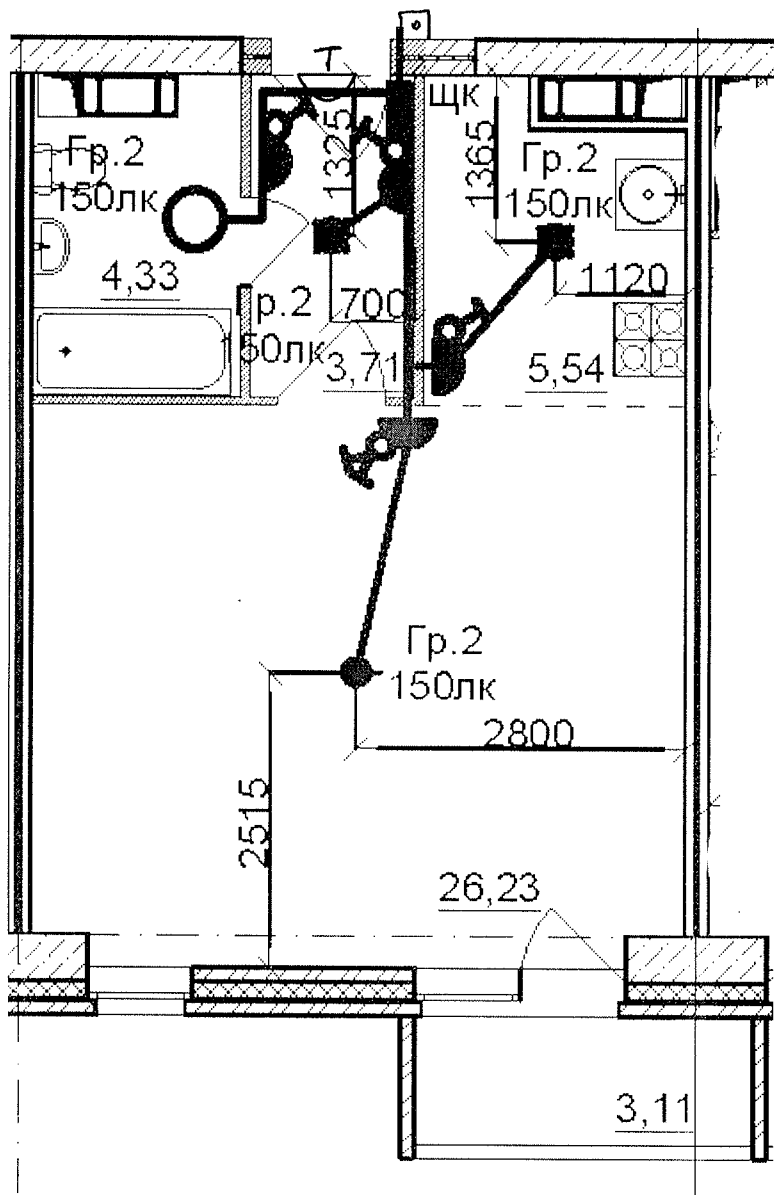
Ответственный исполнитель: Главный инженер ООО «Сигнал-А»

Сыченко Александр Николаевич

Подпись _____



Выполнил	Ф.И.О.	Подпись	Дата	Многоэтажный жилой дом по ул. Лавочкина 7, кв. 103 в Ворошиловском районе г.Волгограда		
Прораб	Насекин С.А.		10.07.17			
Гл.инженер	Сыченко А.Н.		10.07.17			
				Исполнительная схема 7-ой квартиры 12 этажа. Освещение.	ООО "Сигнал-А"	



Данный чертеж является исполнительным. Отступлений нет.

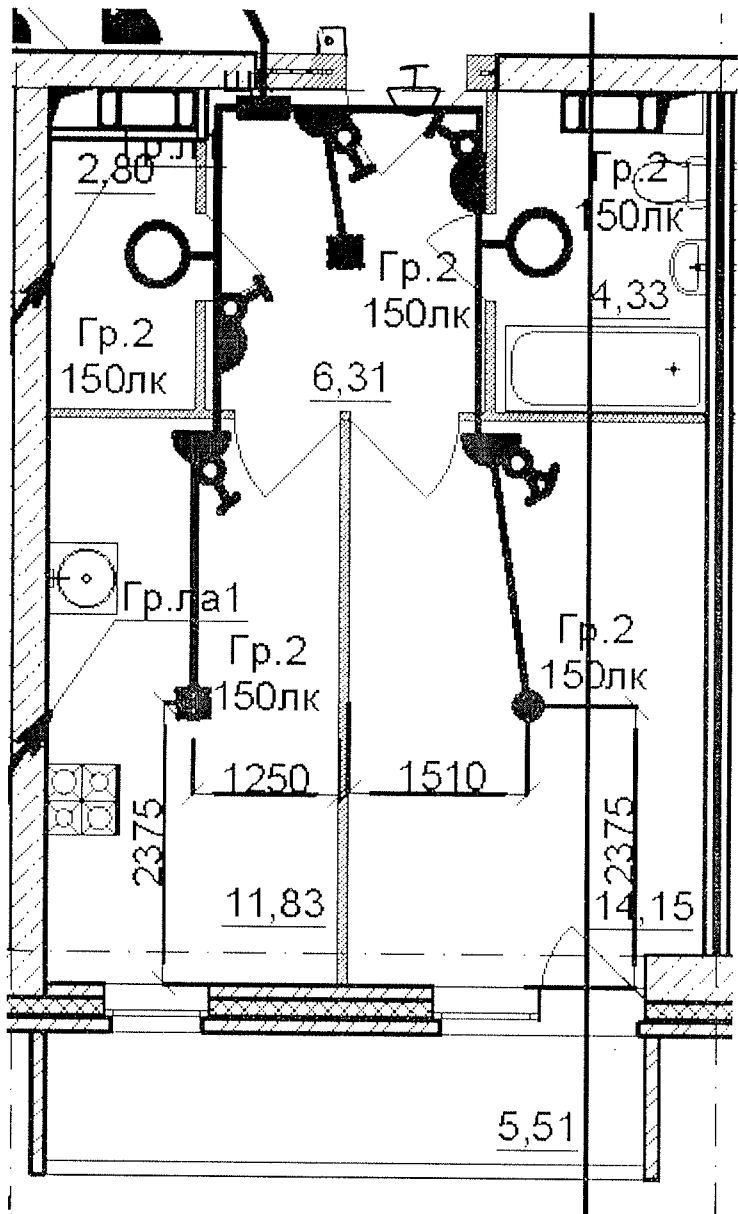
Ответственный исполнитель: Главный инженер ООО «Сигнал-А»

Сыченко Александр Николаевич

Подпись _____



Выполнил	Ф.И.О.	Подпись	Дата	Многоэтажный жилой дом по ул. Лавочкина 7, кв. 103 в Ворошиловском районе г. Волгограда
Прораб	Насекин С.А.	<i>[Signature]</i>	10.07.17	
Гл. инженер	Сыченко А.Н.	<i>[Signature]</i>	10.07.17	
				Исполнительная схема 8-ой квартиры 12 этажа. Освещение.
				ООО "Сигнал-А"



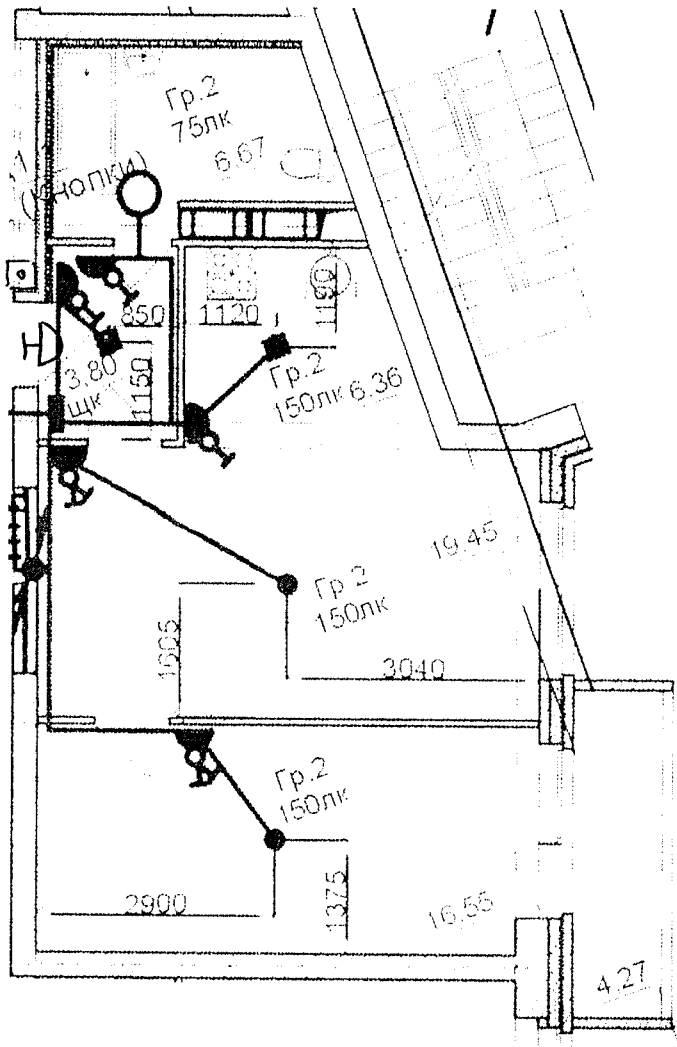
Данный чертеж является исполнительным. Отступлений нет.

Ответственный исполнитель: Главный инженер ООО «Сигнал-А»

Сыченко Александр Николаевич

Подпись _____

Выполнил	Ф.И.О.	Подпись	Дата		
Прораб	Насекин С.А.		10.07.17		
Гл. инженер	Сыченко А.Н.		18.07.17		
				Исполнительная схема 9-ой квартиры 12 этажа. Освещение.	
				ООО "Сигнал-А"	



Данный чертеж является исполнительным. Отступлений нет.

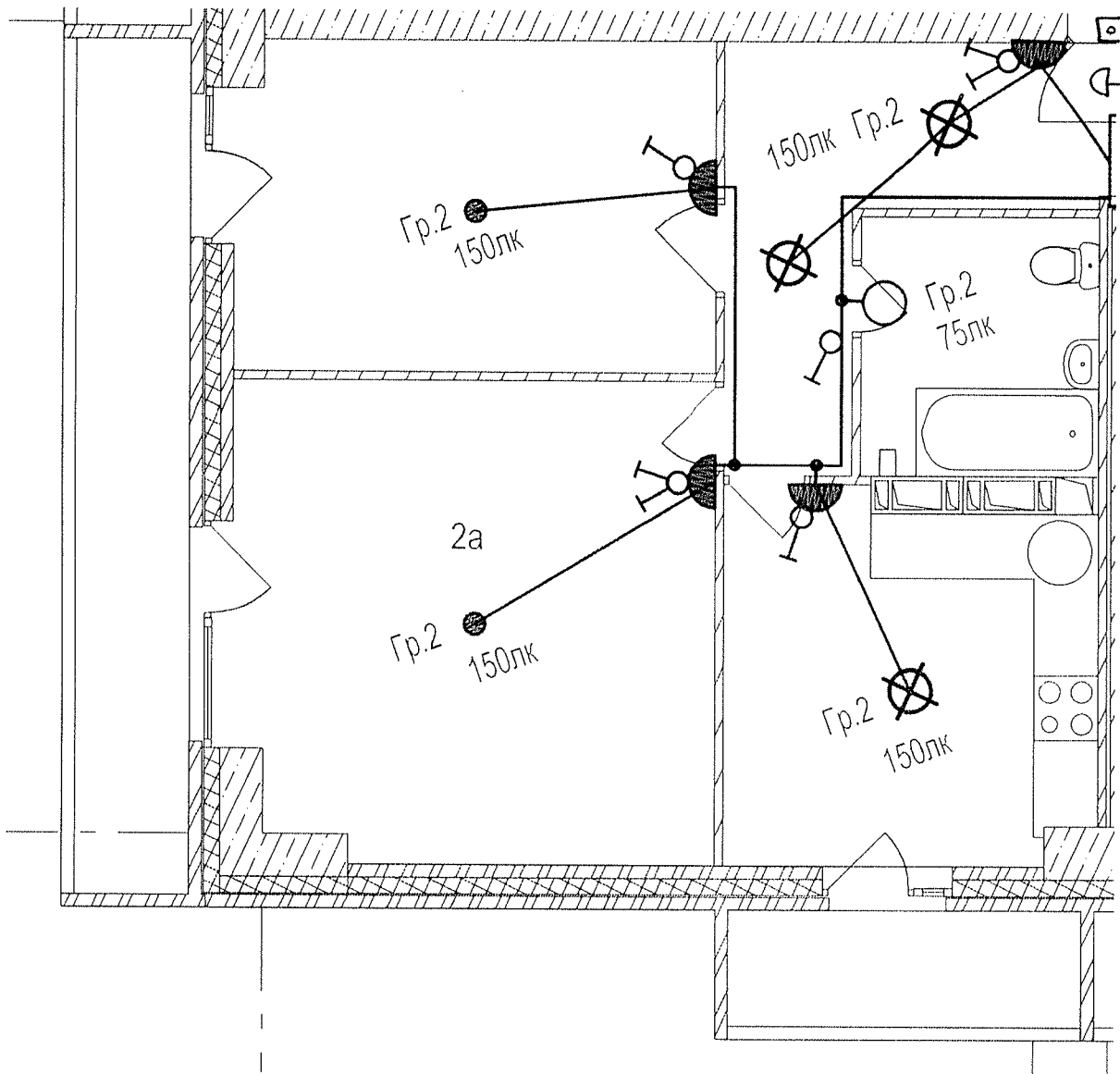
Ответственный исполнитель: Главный инженер ООО «Сигнал-А»

Сыченко Александр Николаевич

Подпись _____



				Многоэтажный жилой дом по ул. Лавочкина 7, кв. 103 в Ворошиловском районе г. Волгограда	
Выполнил	Ф.И.О.	Подпись	Дата		
Прораб	Насекин С.А.		10.07.17		
Гл.инженер	Сыченко А.Н.		10.07.17		
				Исполнительная схема 10-ой квартиры 12 этажа. Освещение.	ООО "Сигнал-А"



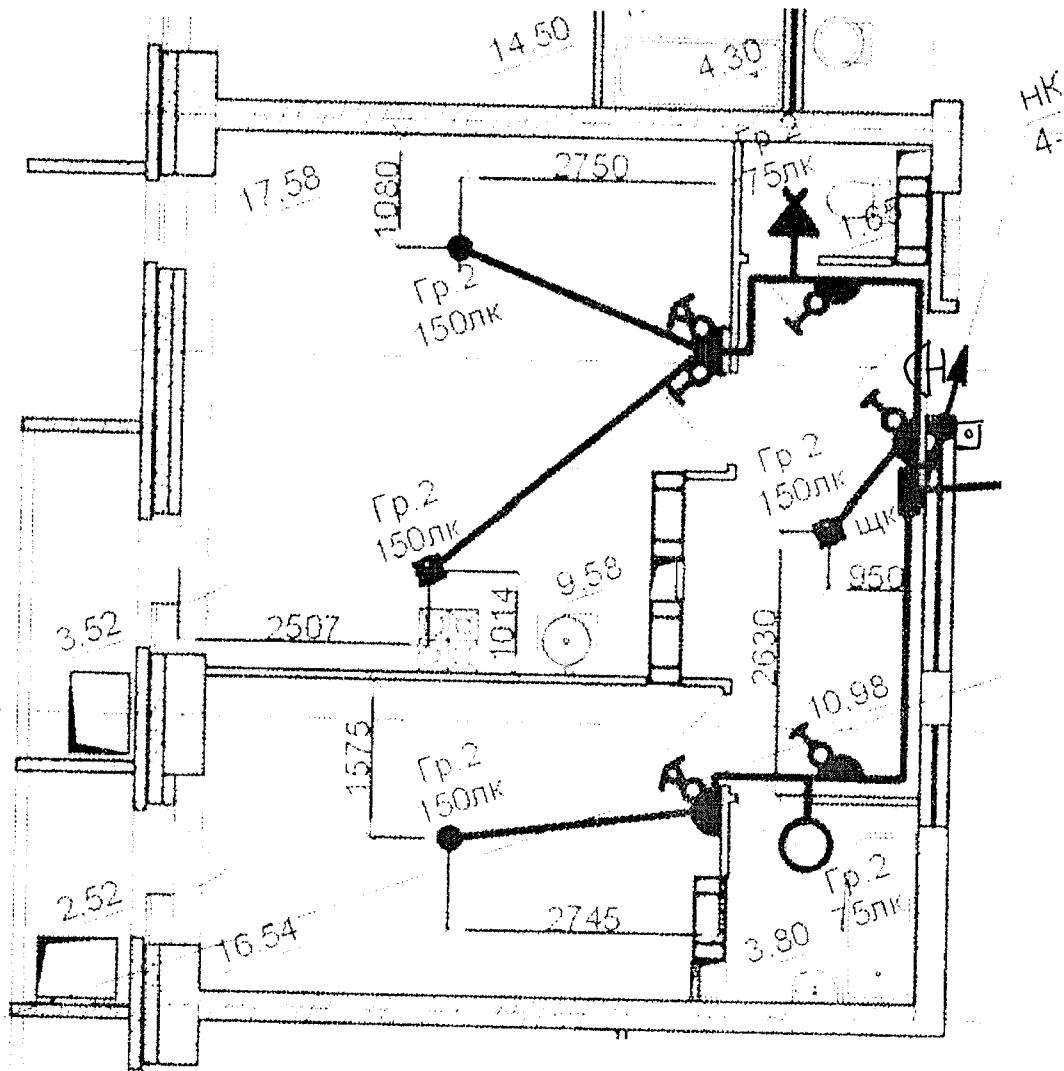
Данный чертеж является исполнительным. Отступлений нет.

Ответственный исполнитель: Главный инженер ООО «Сигнал-А»

Сыченко Александр Николаевич

Подпись _____

Выполнил	Ф.И.О.	Подпись	Дата			
Прораб	Насекин С.А.		10.07.17			
Гл.инженер	Сыченко А.Н.		10.07.17			
				Исполнительная схема 12-ой квартиры 12 этажа. Освещение.	ООО "Сигнал-А"	



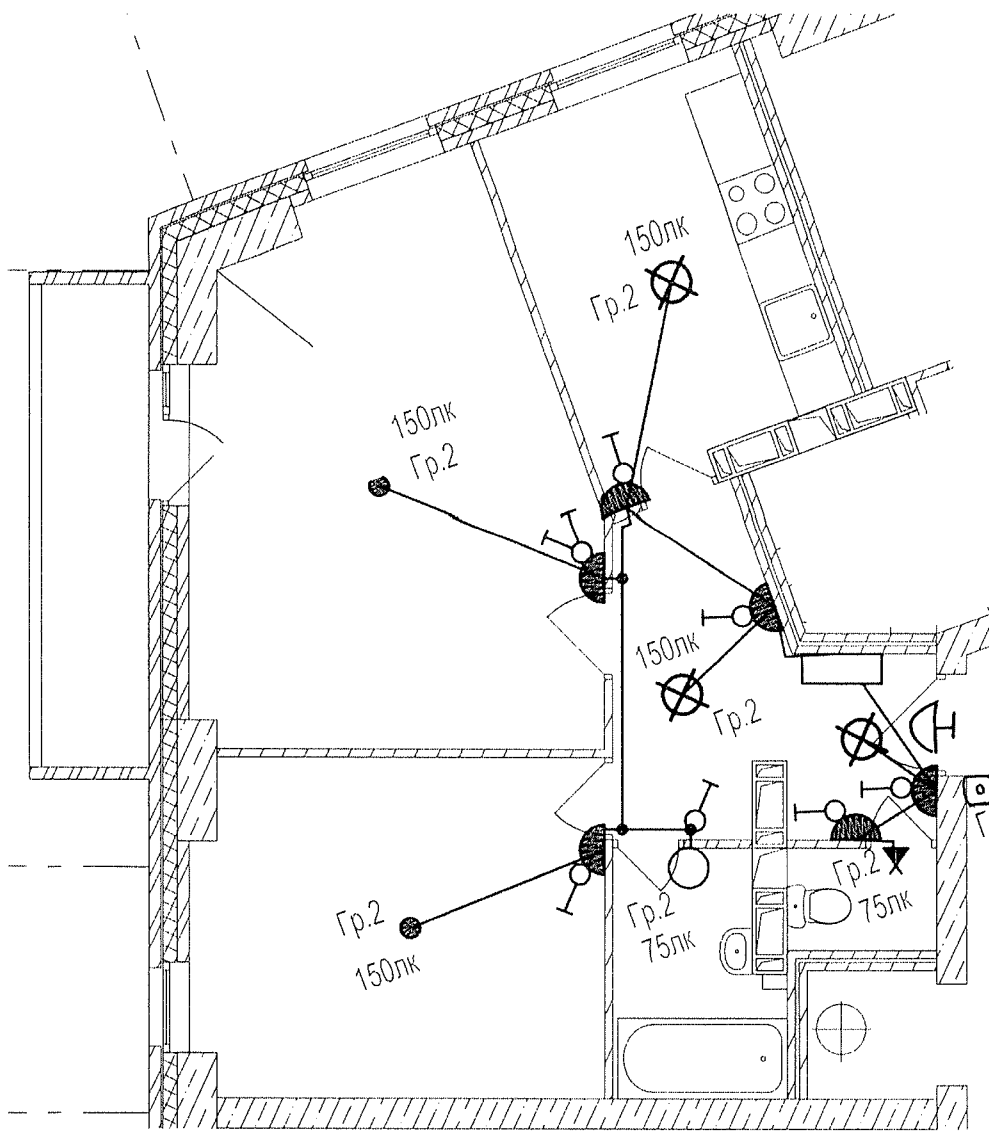
Данный чертеж является исполнительным. Отступлений нет.

Ответственный исполнитель: Главный инженер ООО «Сигнал-А»

Сыченко Александр Николаевич

Подпись _____

Выполнил	Ф.И.О.	Подпись	Дата		
Прораб	Насекин С.А.		10.07.12		
Гл.инженер	Сыченко А.Н.		10.05.12		
				Исполнительная схема 13-ой квартиры 12 этажа. Освещение.	ООО "Сигнал-А"



Данный чертеж является исполнительным. Отступлений нет.

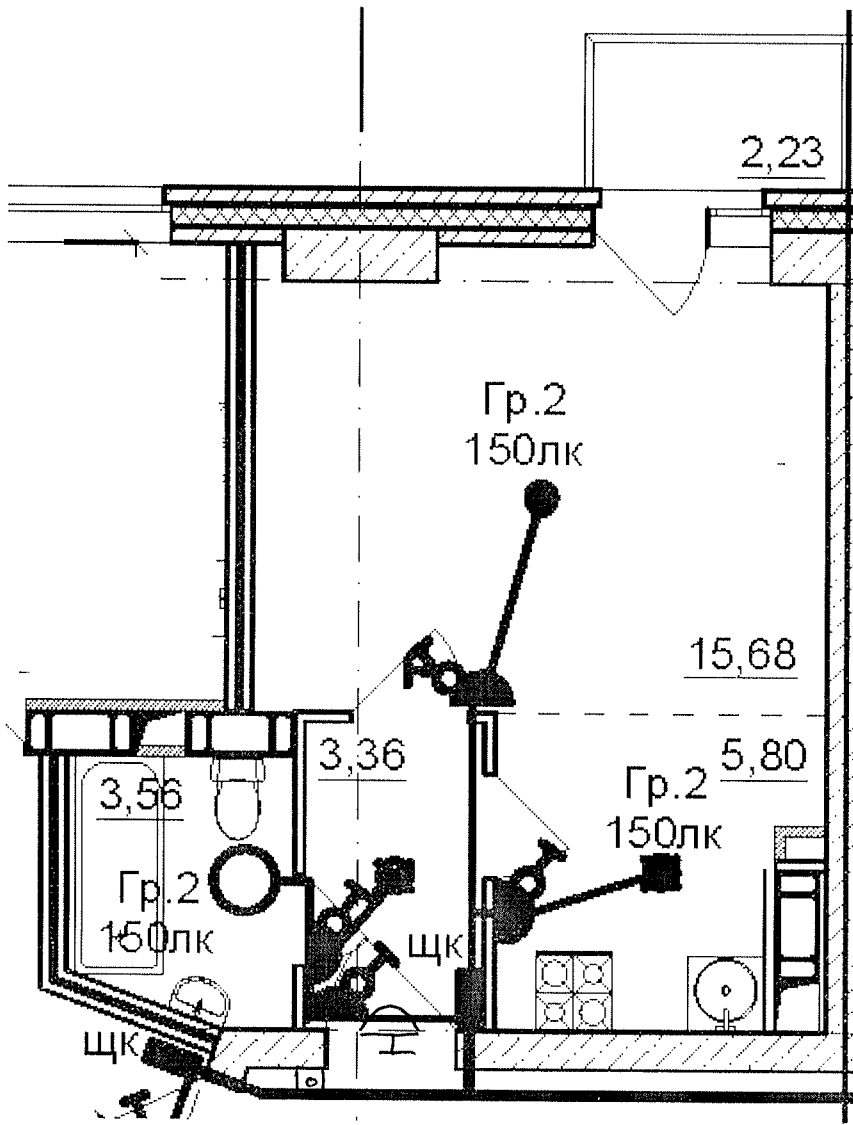
Ответственный исполнитель: Главный инженер ООО «Сигнал-А»

Сыченко Александр Николаевич

Подпись _____




Выполнил	Ф.И.О.	Подпись	Дата	Многоэтажный жилой дом по ул. Лавочкина 7, кв. 103 в Ворошиловском районе г.Волгограда		
Прораб	Насекин С.А.		10.07.17			
Гл.инженер	Сыченко А.Н.		10.07.17			
				Исполнительная схема 14-ой квартиры 12 этажа. Освещение.		ООО "Сигнал-А"






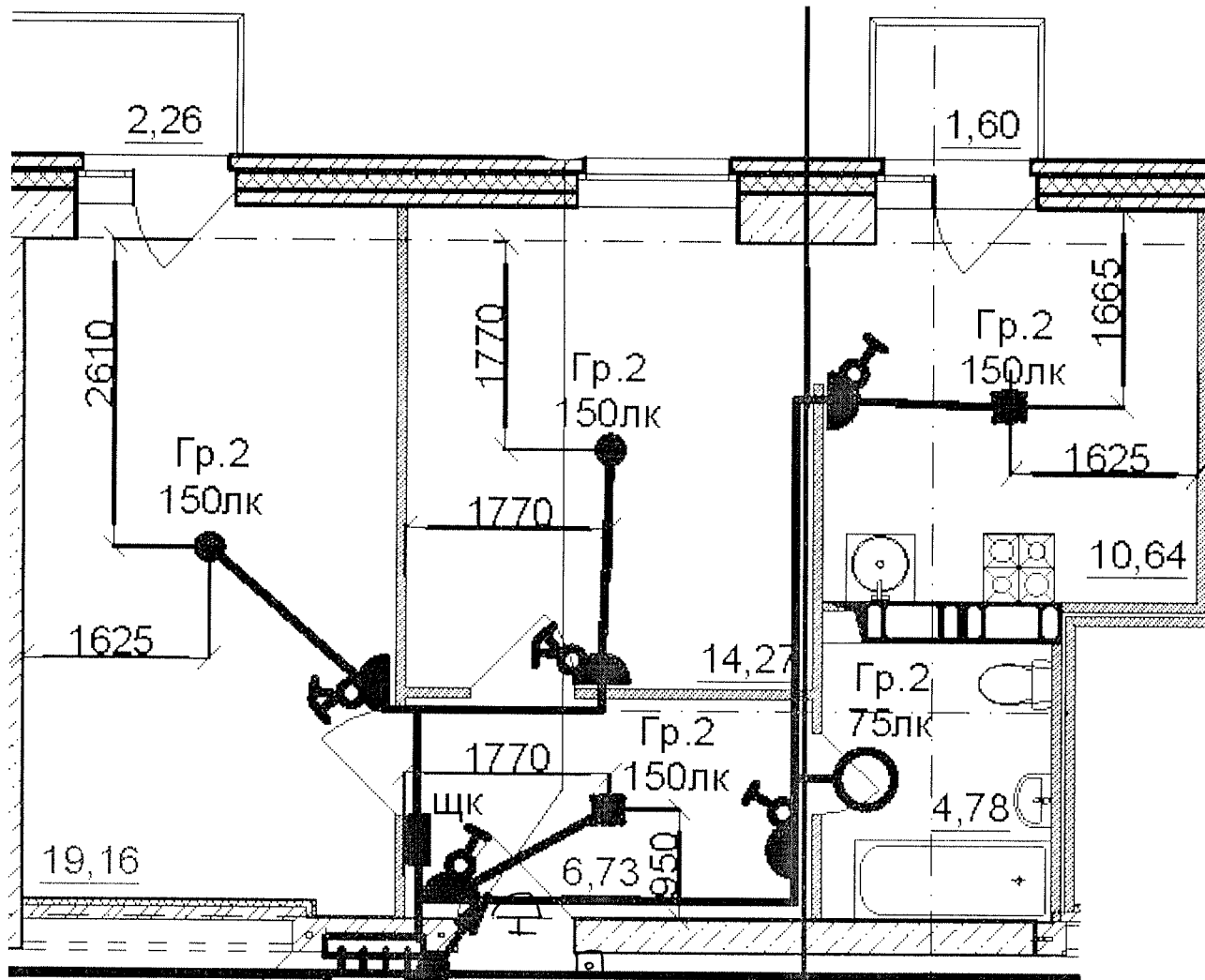
Данный чертеж является исполнительным. Отступлений нет.

Ответственный исполнитель: Главный инженер ООО «Сигнал-А»

Сыченко Александр Николаевич

Подпись _____ 

					
Выполнил	Ф.И.О.	Подпись	Дата		
Прораб	Насекин С.А.		10.07.17		
Гл. инженер	Сыченко А.Н.		10.07.17		
				Исполнительная схема 15-ой квартиры 12 этажа. Освещение.	
				ООО "Сигнал-А"	



Данный чертеж является исполнительным. Отступлений нет.

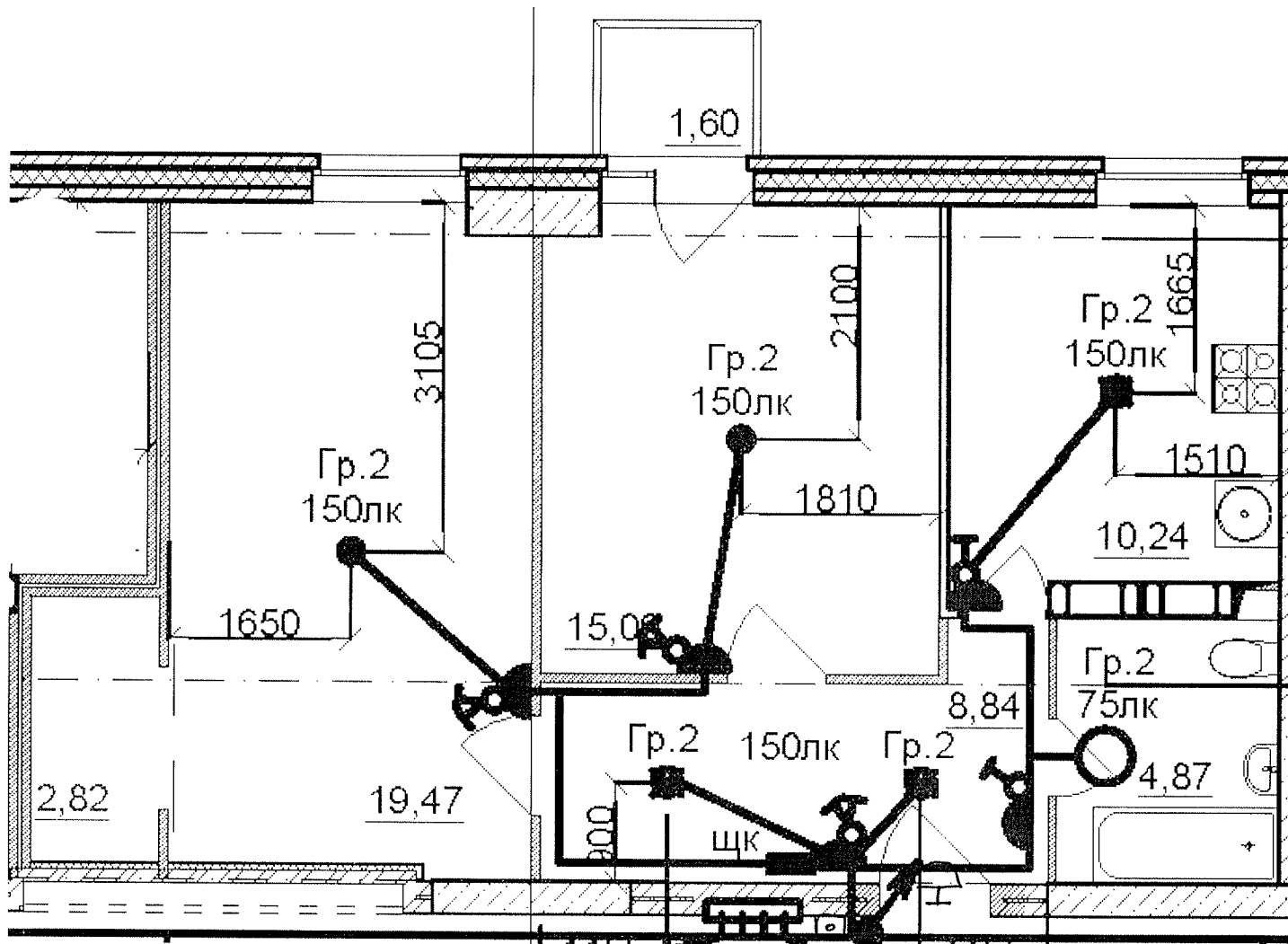
Ответственный исполнитель: Главный инженер ООО «Сигнал-А»

Сыченко Александр Николаевич

Подпись _____



				Многоэтажный жилой дом по ул. Лавочкина 7, кв. 103 в Ворошиловском районе г. Волгограда			
Выполнил	Ф.И.О.	Подпись	Дата				
Прораб	Насекин С.А.		10.07.17				
Гл. инженер	Сыченко А.Н.		10.07.17				
				Исполнительная схема 16-ой квартиры 12 этажа. Освещение.		ООО "Сигнал-А"	



Данный чертеж является исполнительным. Отступлений нет.

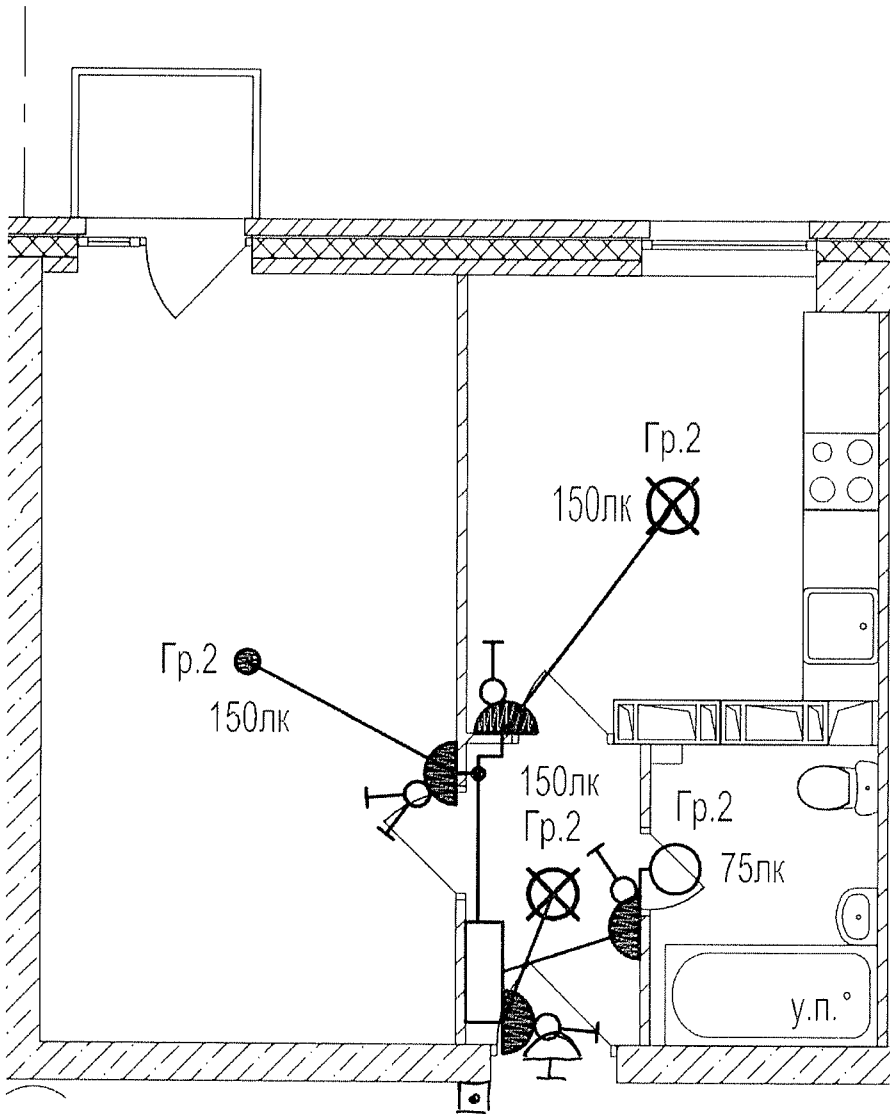
Ответственный исполнитель: Главный инженер ООО «Сигнал-А»

Сыченко Александр Николаевич

Подпись _____




				Многоэтажный жилой дом по ул. Лавочкина 7, кв. 103 в Ворошиловском районе г. Волгограда			
Выполнил	Ф.И.О.	Подпись	Дата				
Прораб	Насекин С.А.		10.05.17				
Гл. инженер	Сыченко А.Н.		10.05.17				
				Исполнительная схема 17-ой квартиры 12 этажа. Освещение.		ООО "Сигнал-А"	






Данный чертеж является исполнительным. Отступлений нет.

Ответственный исполнитель: Главный инженер ООО «Сигнал-А»

Сыченко Александр Николаевич

Подпись 

					
Выполнил	Ф.И.О.	Подпись	Дата		
Прораб	Насекин С.А.		10.07.17		
Гл. инженер	Сыченко А.Н.		10.07.17		
				Исполнительная схема 18-ой квартиры 12 этажа. Освещение.	
				ООО "Сигнал-А"	