

Данный чертеж является исполнительным. Отступлений нет.

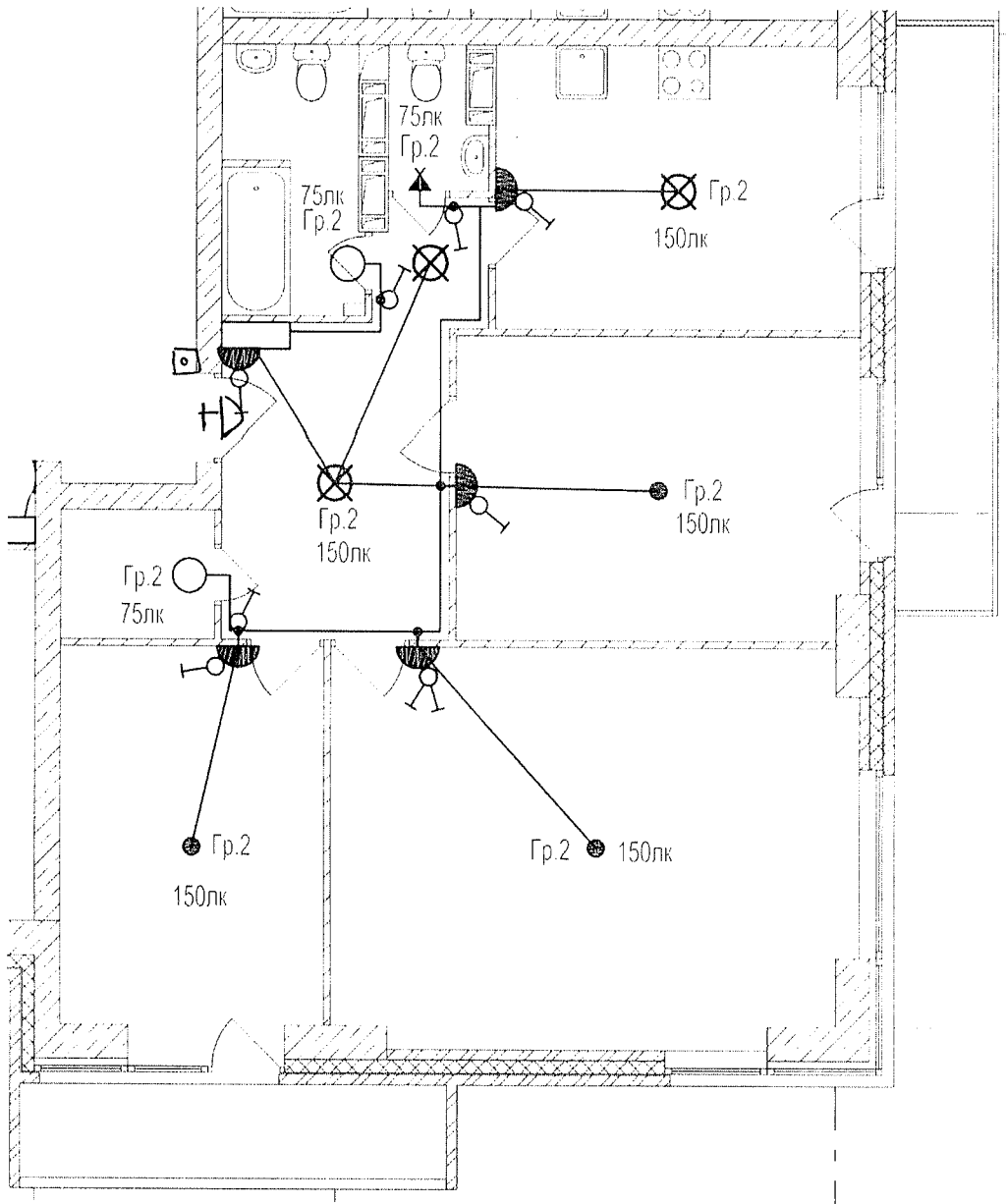
Ответственный исполнитель: Главный инженер ООО «Сигнал-А»

Сыченко Александр Николаевич

Подпись \_\_\_\_\_






Выполнил	Ф.И.О.	Подпись	Дата	Многоэтажный жилой дом по ул. Лавочкина 7, кв. 103 в Ворошиловском районе г. Волгограда
Прораб	Насекин С.А.		10.08.14	
Гл. инженер	Сыченко А.Н.		10.08.14	
				Исполнительная схема 2-ой квартиры 18 этажа Освещение.
				ООО "Сигнал-А"

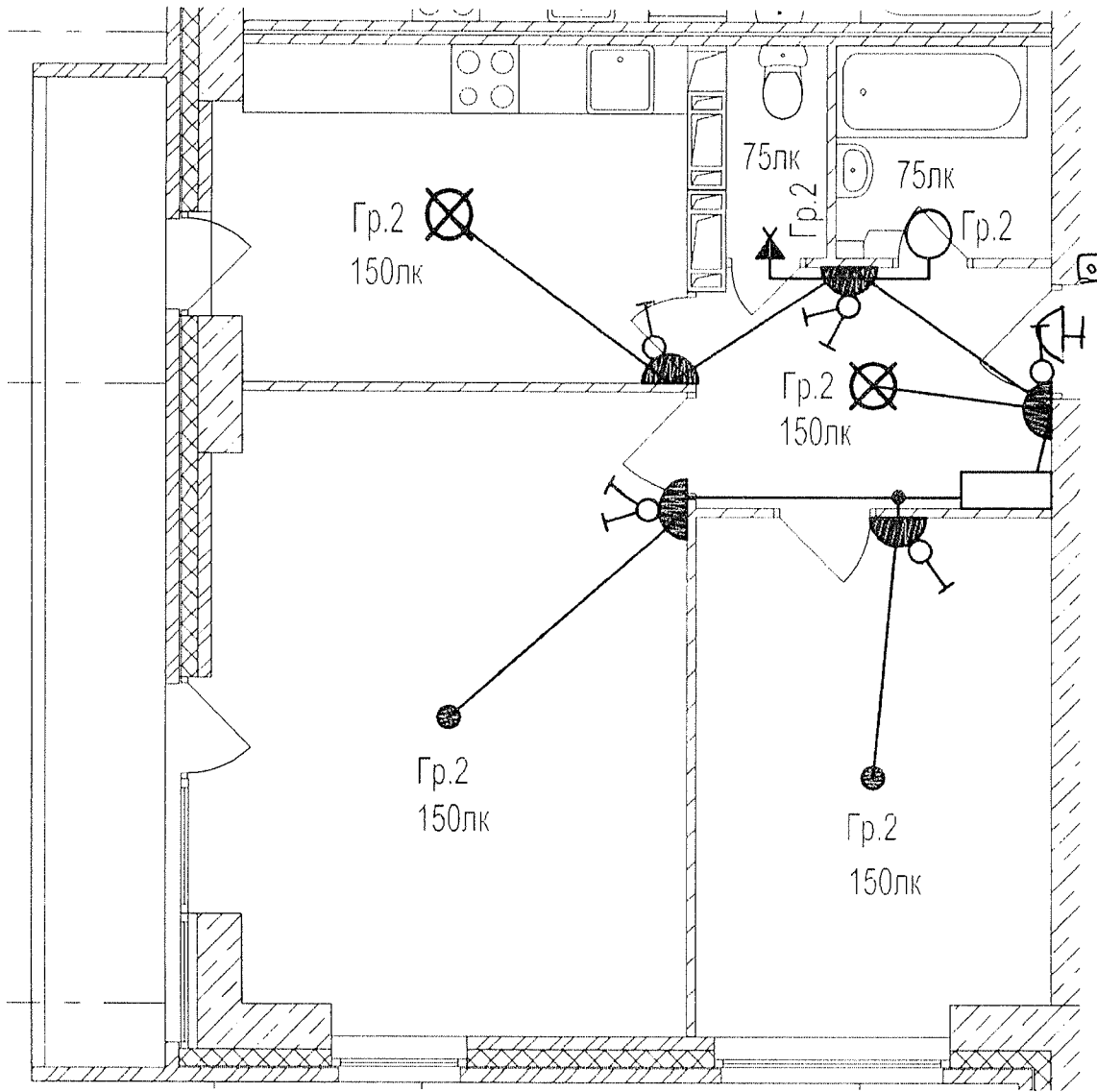


Данный чертеж является исполнительным. Отступлений нет.  
 Ответственный исполнитель: Главный инженер ООО «Сигнал-А»

Сыченко Александр Николаевич

Подпись \_\_\_\_\_ 

									
Выполнил	Ф.И.О. Насекин С.А.	Подпись 	Дата 10.04.14		Многоэтажный жилой дом по ул. Лавочкина 7, кв. 103 в Ворошиловском районе г. Волгограда				
Прораб	Сыченко А.Н.		10.07.14						
Гл. инженер				Исполнительная схема 3-ей квартиры 18 этажа. Освещение.	ООО "Сигнал-А"				



Данный чертеж является исполнительным. Отступлений нет.

Ответственный исполнитель: Главный инженер ООО «Сигнал-А»

Сыченко Александр Николаевич

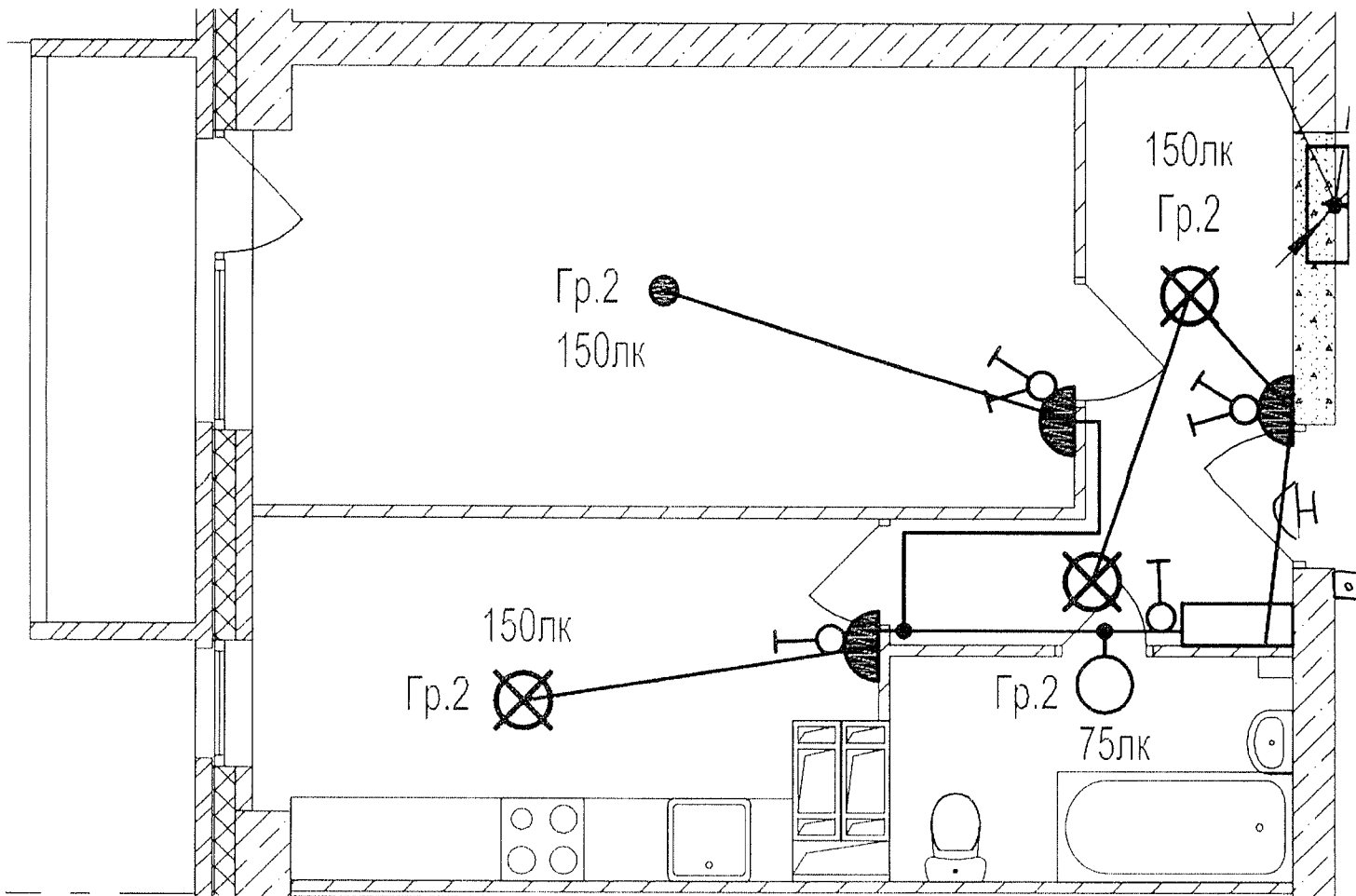
Подпись \_\_\_\_\_

Выполнил	Ф.И.О.	Подпись	Дата	
Прораб	Насекин С.А.		10.07.14	
Гл. инженер	Сыченко А.Н.		10.07.14	

Многоэтажный жилой дом по ул. Лавочкина 7, кв. 103, в Ворошиловском районе г. Волгограда

Исполнительная схема  
4-ой квартиры 18  
этажа.  
Освещение

ООО "Сигнал-А"



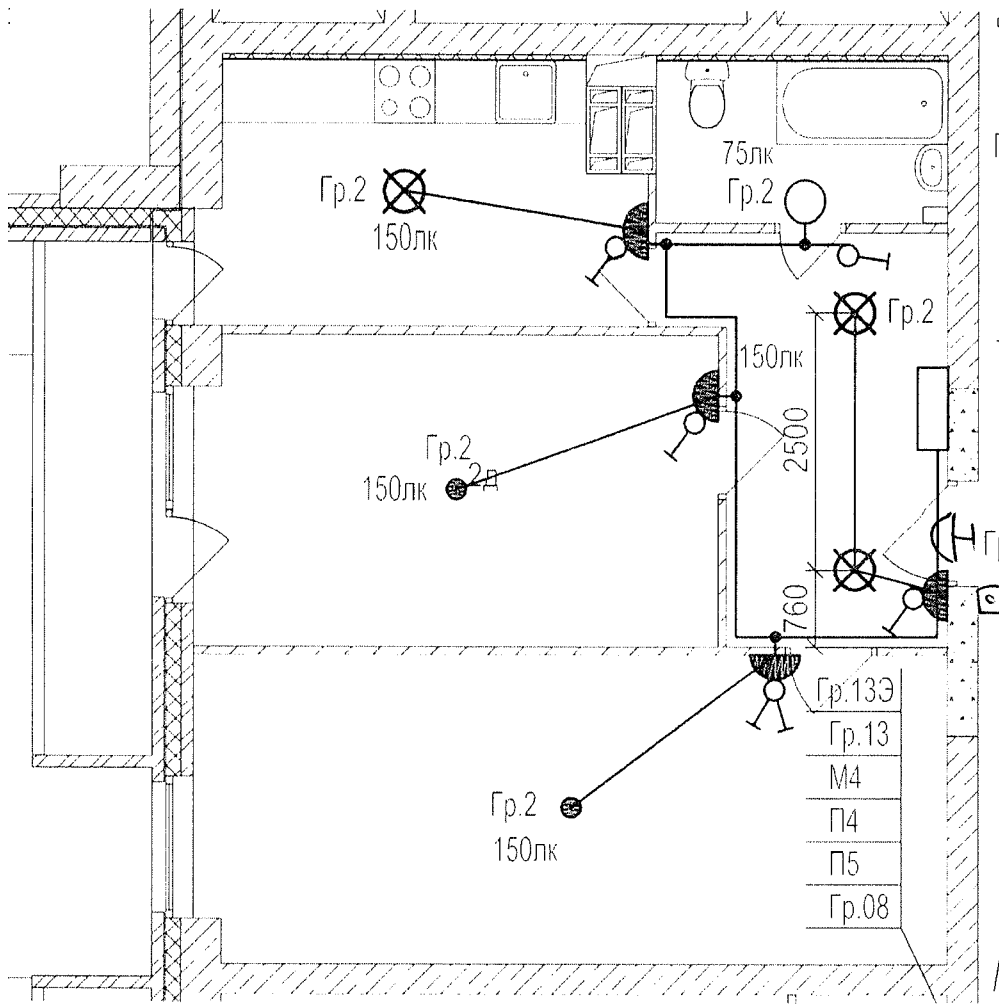
Данный чертеж является исполнительным. Отступлений нет.

Ответственный исполнитель: Главный инженер ООО «Сигнал-А»

Сыченко Александр Николаевич

Подпись \_\_\_\_\_

Выполнил	Ф.И.О. Насекин С.А.	Подпись 	Дата 10.07.17.		Многоэтажный жилой дом по ул. Лавочкина 7, кв. 103 в Ворошиловском районе г. Волгограда
Прораб	Сыченко А.Н.	Подпись 	Дата 10.07.17.		
Гл. инженер				Исполнительная схема 5-ой квартиры 18 этажа.	ООО "Сигнал-А"






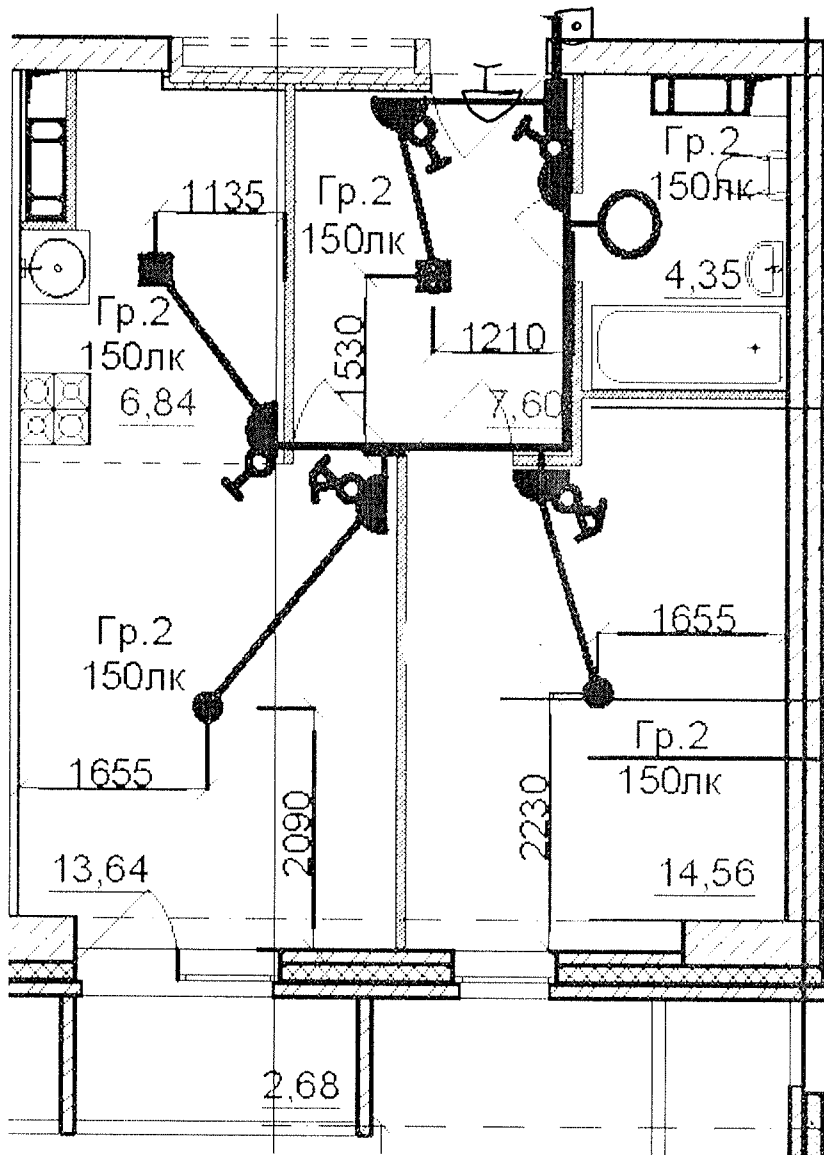
Данный чертеж является исполнительным. Отступлений нет.

Ответственный исполнитель: Главный инженер ООО «Сигнал-А»

Сыченко Александр Николаевич

Подпись \_\_\_\_\_

Выполнил	Ф.И.О.	Подпись	Дата	 Многоэтажный жилой дом по ул. Лавочкина 7, кв. 103-в Ворошиловском районе г.Волгограда
Прораб	Насекин С.А.		10.07.14	
Гл. инженер	Сыченко А.Н.		10.07.14	
				Исполнительная схема 6-ой квартиры 18 этажа. Освещение.
				ООО "Сигнал-А"



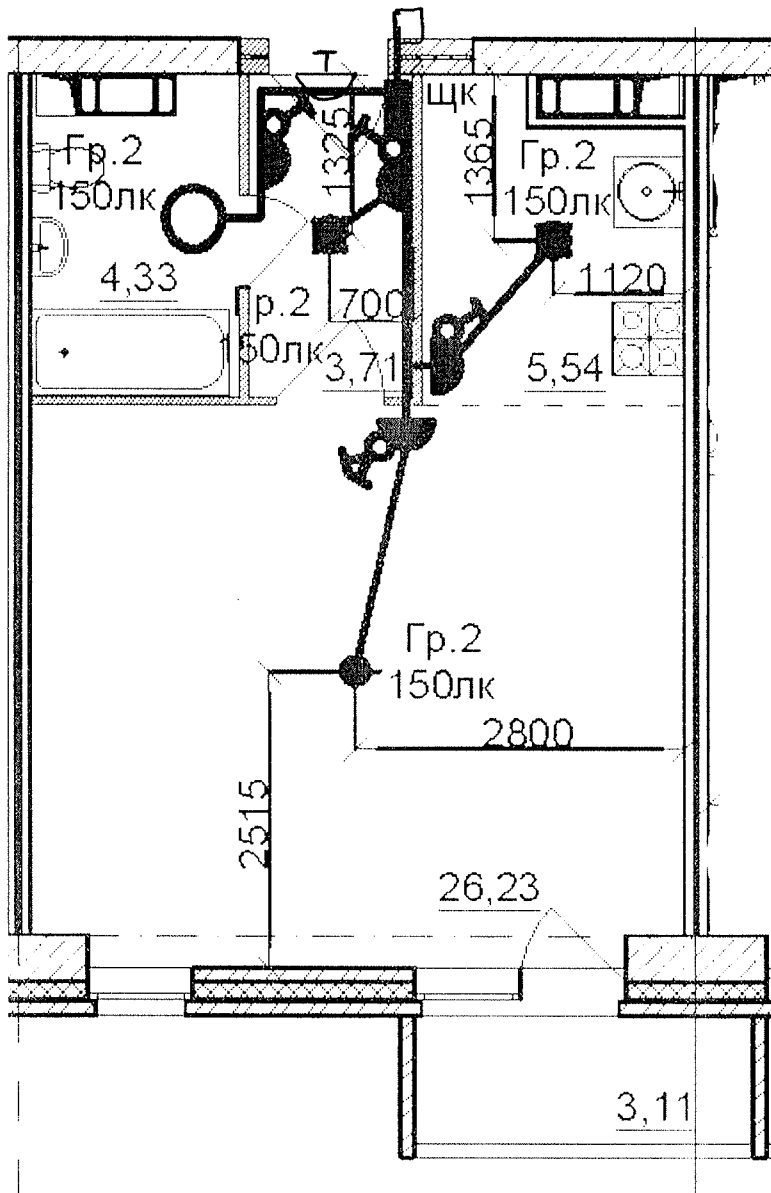
Данный чертеж является исполнительным. Отступлений нет.  
 Ответственный исполнитель: Главный инженер ООО «Сигнал-А»

Сыченко Александр Николаевич

Подпись \_\_\_\_\_



Выполнил	Ф.И.О.	Подпись	Дата	Многоэтажный жилой дом по ул. Лавочкина 7, кв. 103 в Ворошиловском районе г. Волгограда		
Прораб	Насекин С.А.		10.07.17			
Гл. инженер	Сыченко А.Н.		10.07.17			
Исполнительная схема 7-ой квартиры 18 этажа Освещение.				ООО "Сигнал-А"		



Данный чертеж является исполнительным. Отступлений нет.

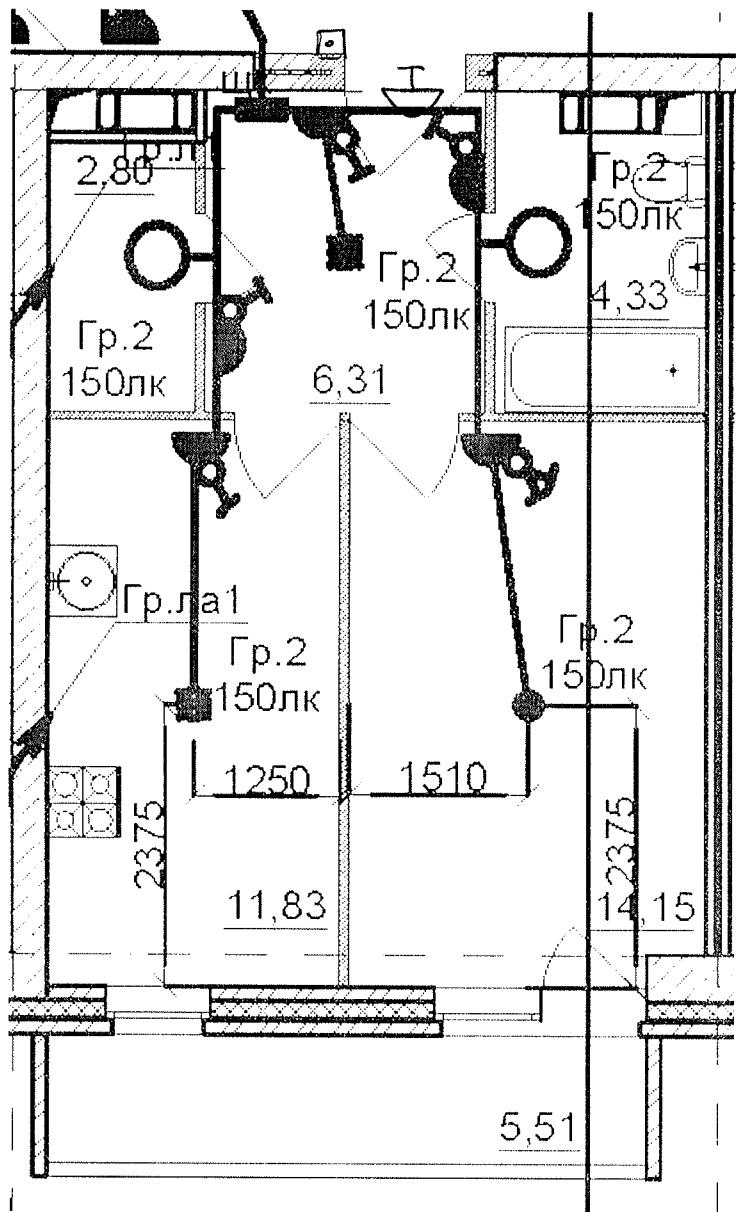
Ответственный исполнитель: Главный инженер ООО «Сигнал-А»

Сыченко Александр Николаевич

Подпись \_\_\_\_\_



Выполнил	Ф. И. О. Насекин С.А.	Подпись	Дата	Многоэтажный жилой дом по ул. Лавочкина 7, кв. 103, в Ворошиловском районе г. Волгограда			
Прораб	С.А.		10.07.17				
Гл. инженер	Сыченко А.Н.		10.07.17				
				Исполнительная схема 8-ой квартиры 18 этажа. Освещение.	ООО "Сигнал-А"		



Данный чертеж является исполнительным. Отступлений нет.

Ответственный исполнитель: Главный инженер ООО «Сигнал-А»

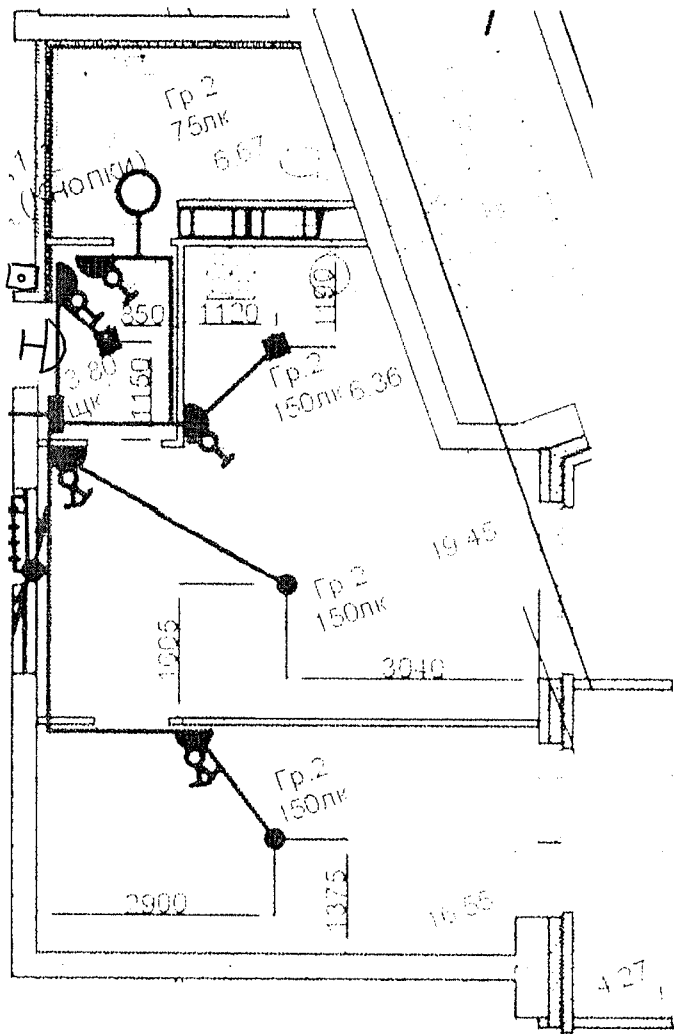
Сыченко Александр Николаевич

Подпись \_\_\_\_\_



Выполнил	Ф.И.О.	Подпись	Дата	Многоэтажный жилой дом по ул. Лавочкина 7, кв. 103, в Ворошиловском районе г. Волгограда		
Прораб	Насекин С.А.		10.09.14			
Гл. инженер	Сыченко А.Н.		10.09.14			
				Исполнительная схема 9-ой квартиры 18 этажа.		ООО "Сигнал-А"
				Освещение.		





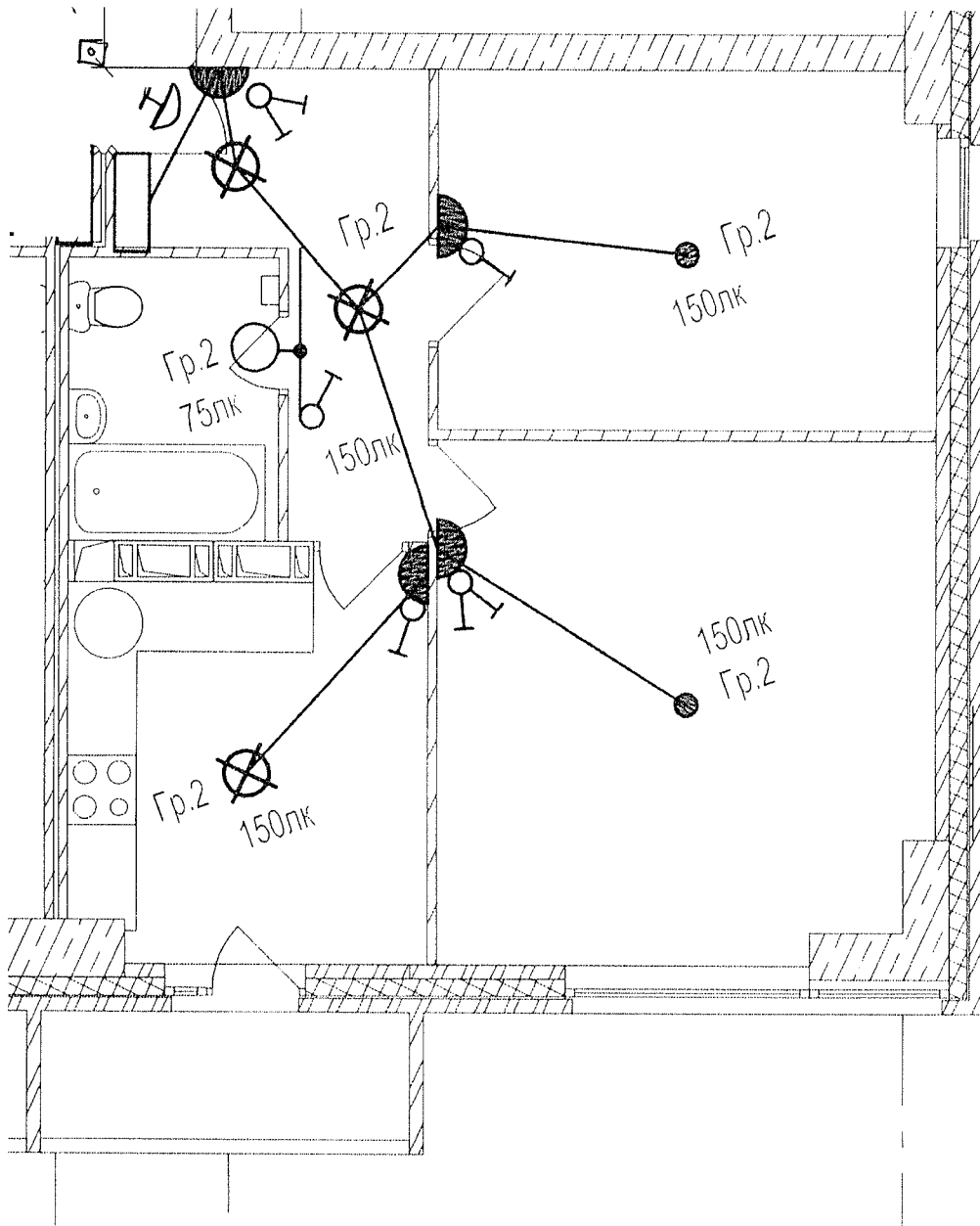
Данный чертеж является исполнительным. Отступлений нет.  
 Ответственный исполнитель: Главный инженер ООО «Сигнал-А»

Сыченко Александр Николаевич

Подпись \_\_\_\_\_



Выполнил	Ф.И.О. Насекин С.А.	Подпись	Дата	Многоэтажный жилой дом по ул. Лавочкина 7, кв. 103-в Ворошиловском районе г. Волгограда			
Прораб	Сыченко А.Н.	<i>[Signature]</i>	10.03.14				
Гл. инженер		<i>[Signature]</i>	10.03.14		Исполнительная схема 10-й квартиры 18 этажа. Освещение.	ООО "Сигнал-А"	




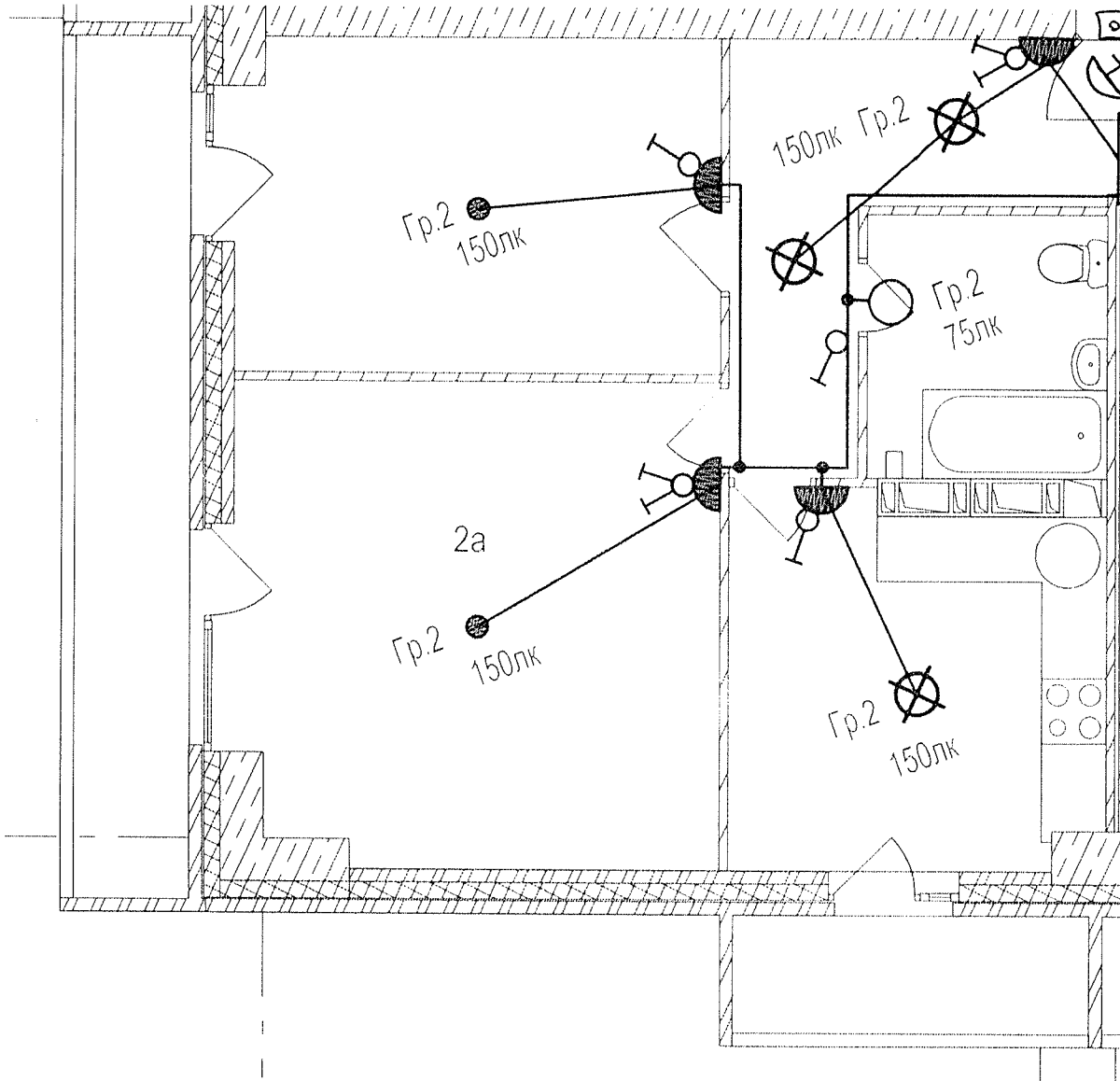
Данный чертеж является исполнительным. Отступлений нет.  
 Ответственный исполнитель: Главный инженер ООО «Сигнал-А»

Сыченко Александр Николаевич

Подпись 



Выполнил	Ф.И.О.	Подпись	Дата	Многоэтажный жилой дом по ул. Лавочкина 7, кв. 103 в Ворошиловском районе г. Волгограда
Прораб	Насекин С.А.		10.07.14	
Гл. инженер	Сыченко А.Н.		10.07.14	
				Исполнительная схема 11-ой квартиры 18 этажа Освещение
				ООО "Сигнал-А"



Данный чертеж является исполнительным. Отступлений нет.

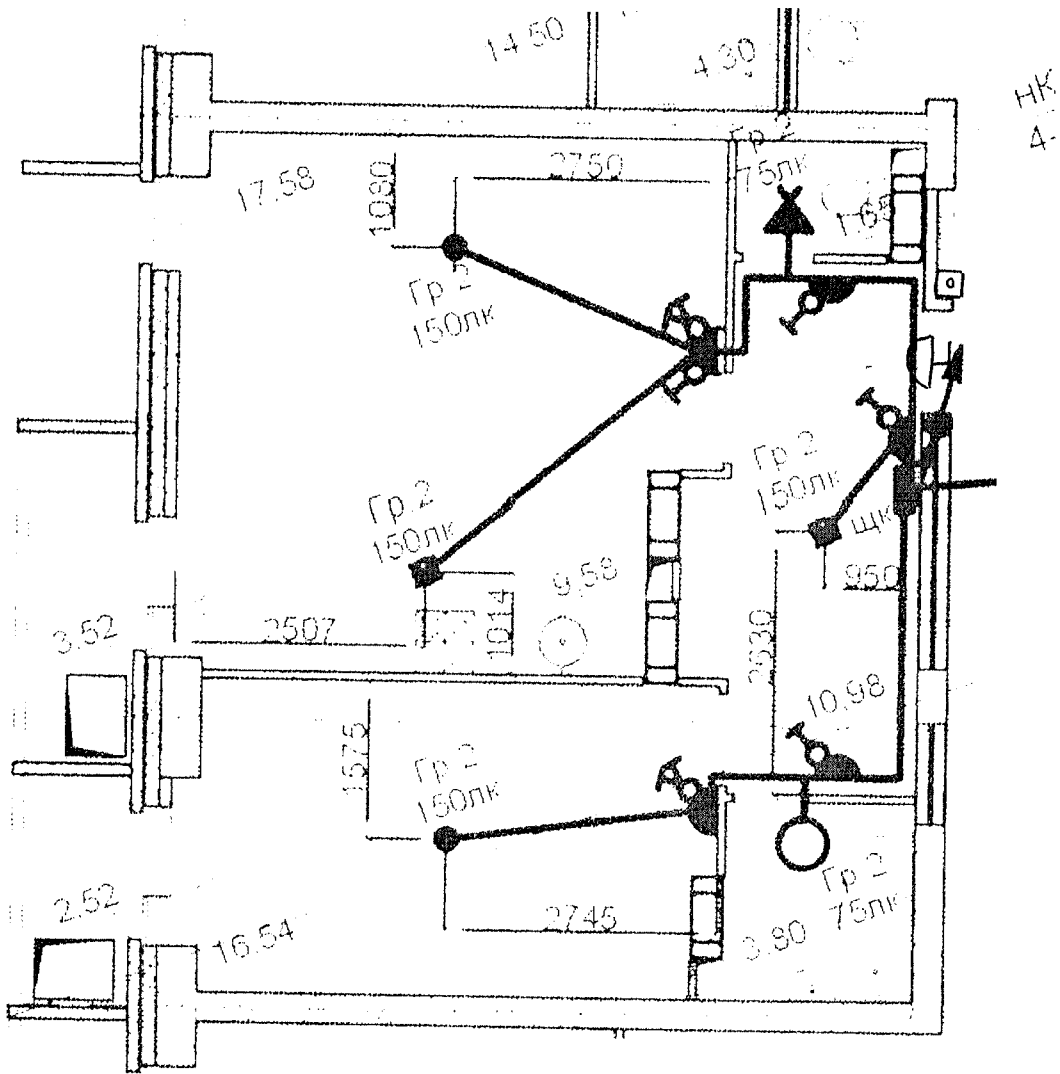
Ответственный исполнитель: Главный инженер ООО «Сигнал-А»

Сыченко Александр Николаевич

Подпись \_\_\_\_\_



Выполнил	Ф.И.О. Насекин С.А.	Подпись	Дата	Многоэтажный жилой дом по ул. Лавочкина 7, кв. 103-в Ворошиловском районе г. Волгограда
Прораб	Сыченко А.Н.		10.08.14	
Гл. инженер			10.08.14	
Исполнительная схема 12-ой квартиры 18 этажа. Освещение.				ООО "Сигнал-А"



Данный чертеж является исполнительным. Отступлений нет.  
 Ответственный исполнитель: Главный инженер ООО «Сигнал-А»

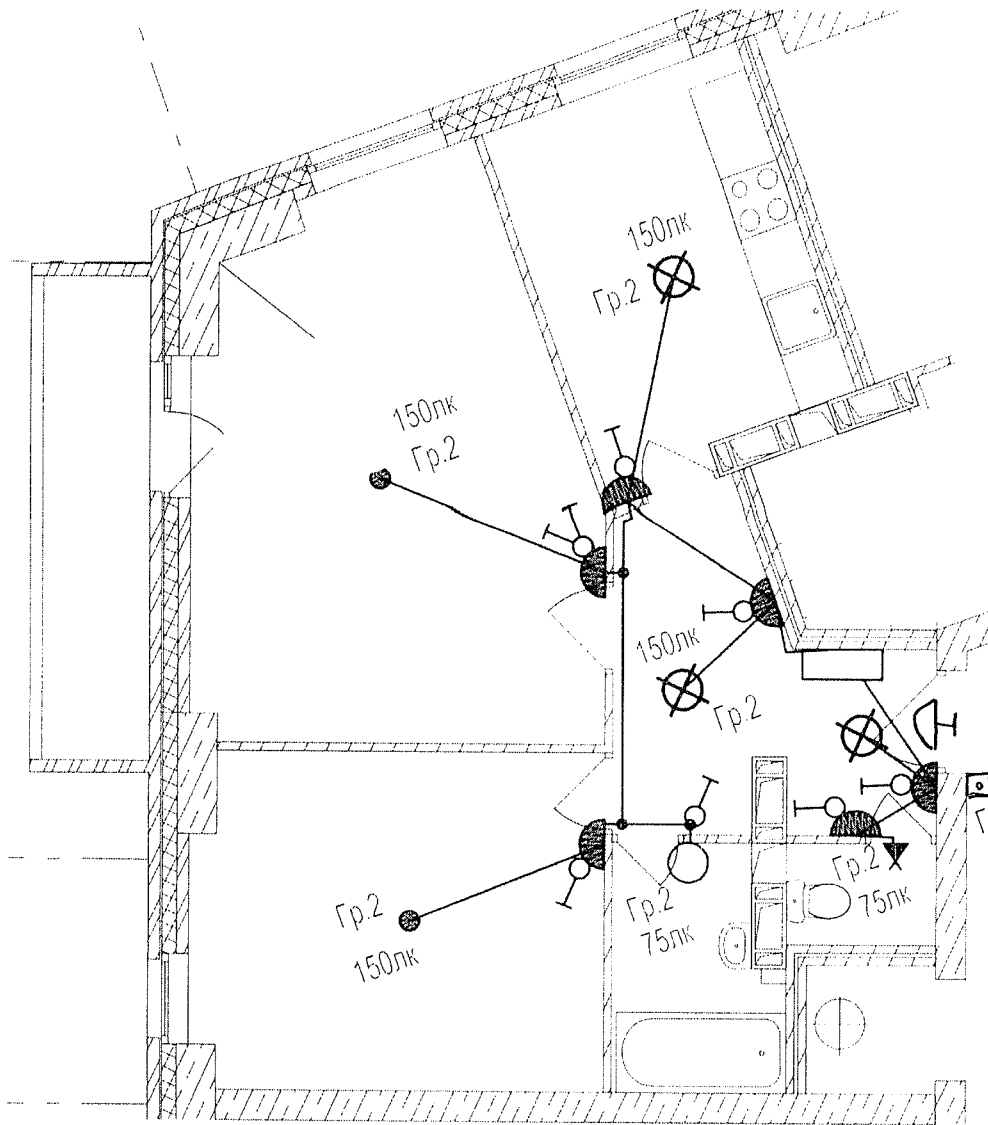
Сыченко Александр Николаевич

Подпись \_\_\_\_\_



Многоэтажный жилой дом по ул. Лавочкина 7, кв. 103 в Ворошиловском районе г. Волгограда

Выполнил	Ф.И.О.	Подпись	Дата			
Прораб	Насекин С.А.		10.07.14			
Гл.инженер	Сыченко А.Н.		10.07.14			
Исполнительная схема 13-ой квартиры 18 этажа Освещение.				ООО "Сигнал-А"		



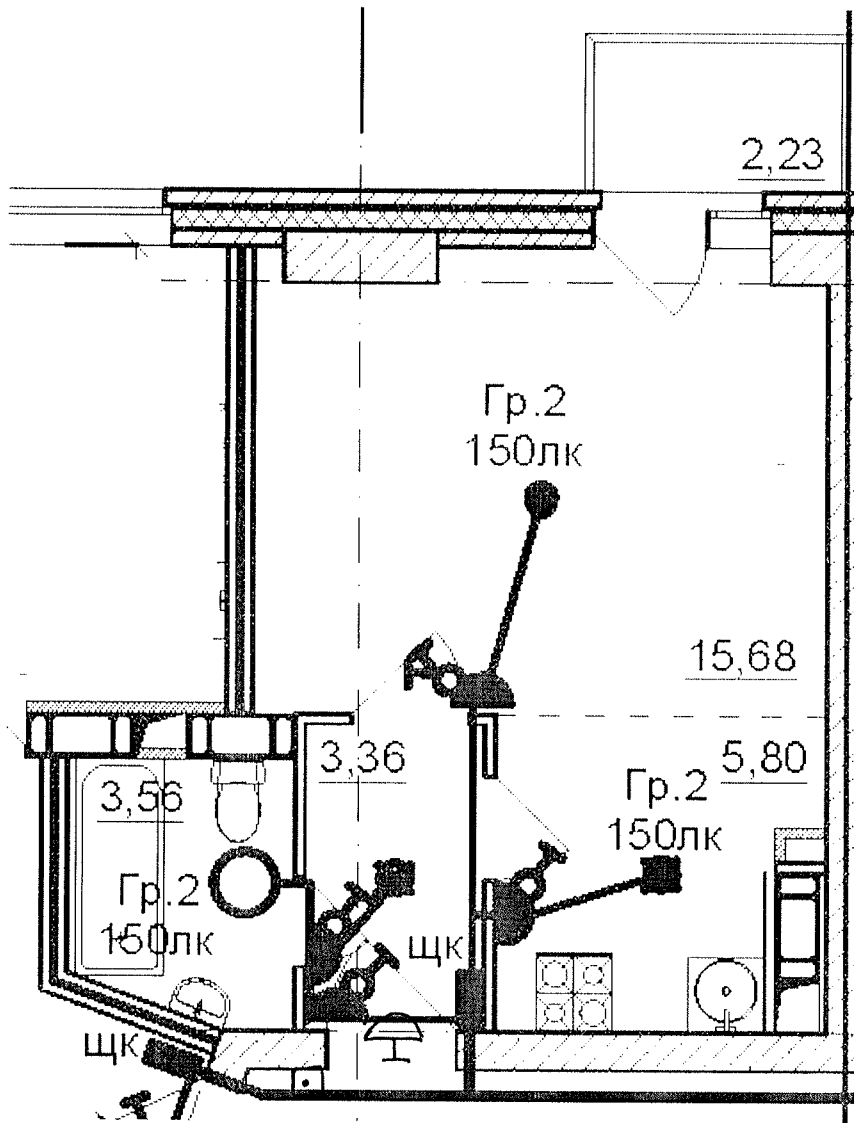
Данный чертеж является исполнительным. Отступлений нет.  
 Ответственный исполнитель: Главный инженер ООО «Сигнал-А»

Сыченко Александр Николаевич

Подпись \_\_\_\_\_






Выполнил	Ф.И.О. Насекин С.А.	Подпись	Дата	Многоэтажный жилой дом по ул. Лавочкина 7, кв. 103 в Ворошиловском районе г. Волгограда  Исполнительная схема 14-ой квартиры 18 этажа Освещение	ООО "Сигнал-А"
Прораб	Сыченко А.Н.		10.08.17г.		
Гл. инженер			10.08.17г.		

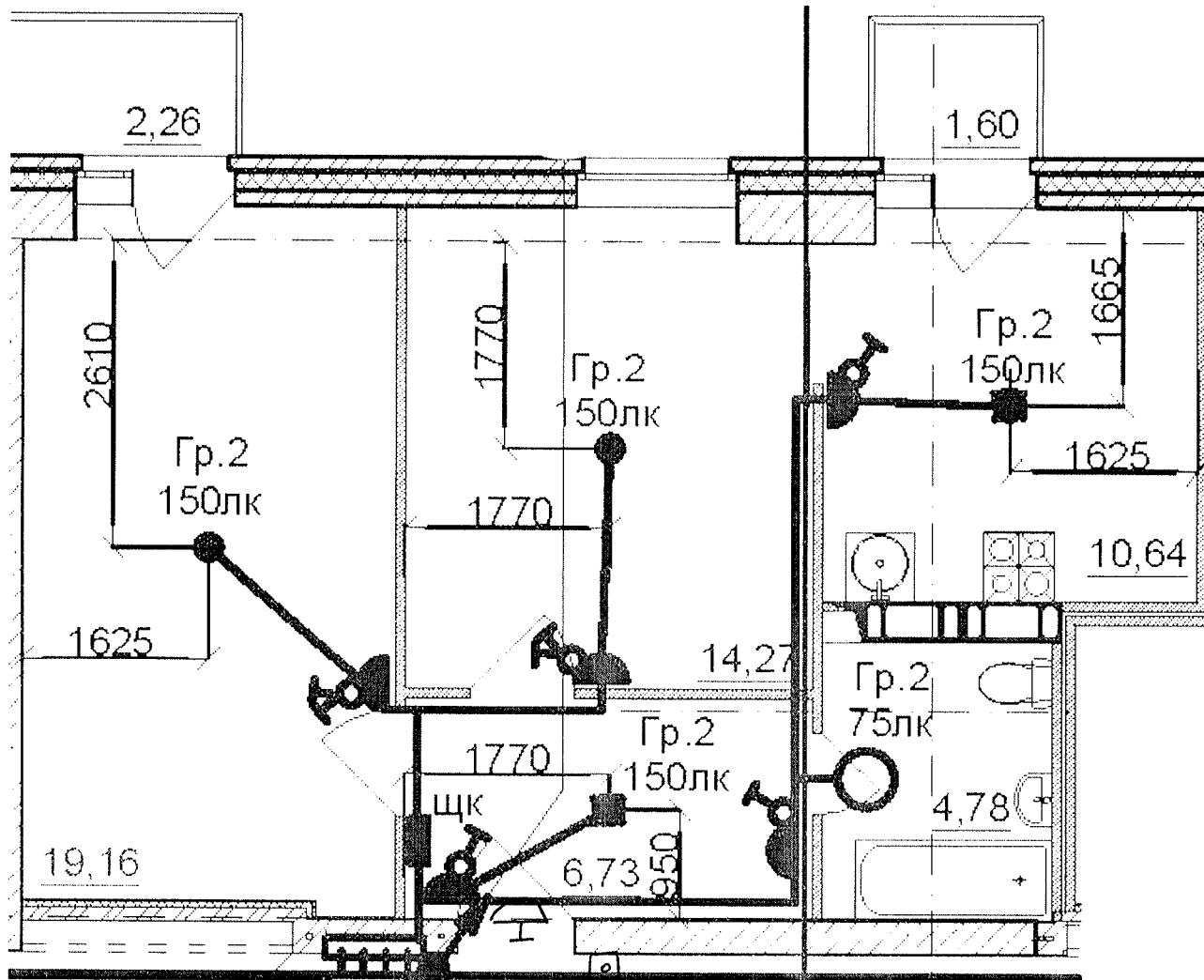


Данный чертеж является исполнительным. Ответулений нет.  
 Ответственный исполнитель: Главный инженер ООО «Сигнал-А»

Сыченко Александр Николаевич

Подпись \_\_\_\_\_

Выполнил	Ф.И.О. Насекин С.А.	Подпись	Дата	 Многоэтажный жилой дом по ул. Лавочкина 7, кв. 103 в Ворошиловском районе г. Волгограда
Прораб	С.А.		10.07.14	
Гл. инженер	А.Н.		10.07.14	
Исполнительная схема 15-ой квартиры 18 этажа Освещение.				ООО "Сигнал-А"



Данный чертеж является исполнителем. Отступлений нет.

Ответственный исполнитель: Главный инженер ООО «Сигнал-А»

Сыченко Александр Николаевич

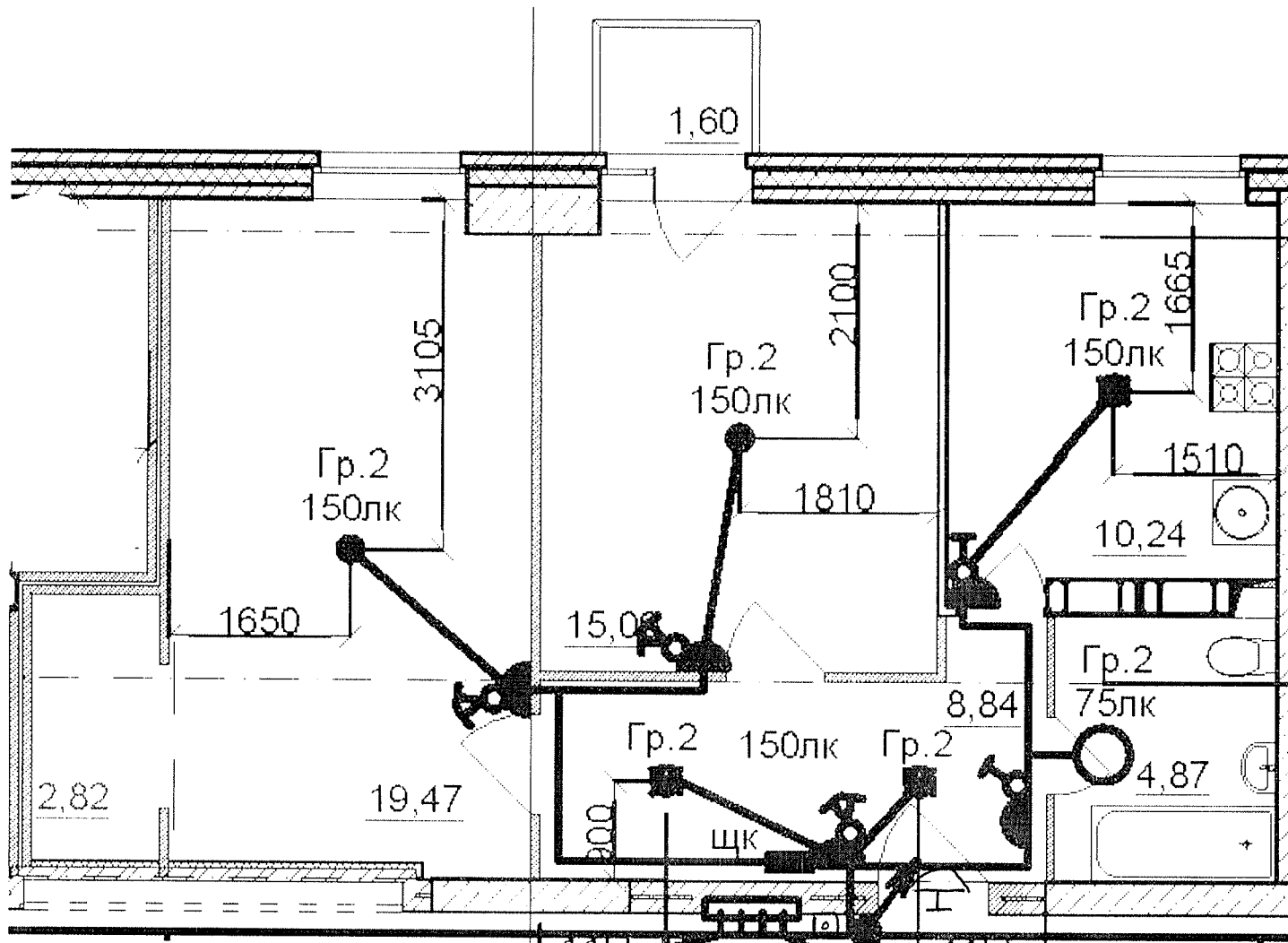
Подпись \_\_\_\_\_

Выполнил	Ф.И.О.	Подпись	Дата	
Прораб	Насекин С.А.		10.07.14	
Гл.инженер	Сыченко А.Н.		10.07.14	

Многоэтажный жилой дом по ул. Лавочкина 7, кв. 103 в Ворошиловском районе г. Волгограда

Исполнительная схема 16-ой квартиры 18 этажа. Освещение.

ООО "Сигнал-А"



Данный чертеж является исполнительным. Отгуплений нет.  
 Ответственный исполнитель: Главный инженер ООО «Сигнал-А»

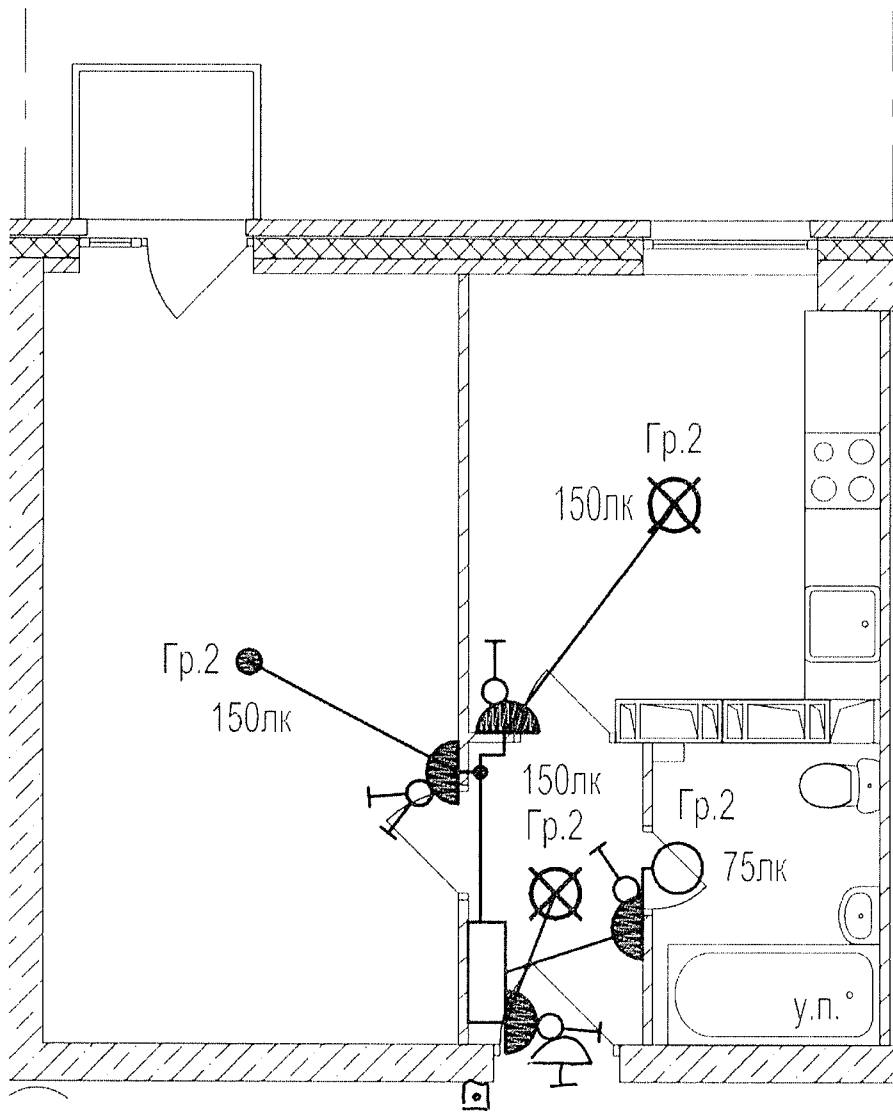
Сыченко Александр Николаевич

Подпись \_\_\_\_\_



Выполнил	Ф.И.О.	Подпись	Дата	Многоэтажный жилой дом по ул. Лавочкина 7, кв. 103 в Ворошиловском районе г. Волгограда	
Прораб	Насекин С.А.		10.07.17		
Гл.инженер	Сыченко А.Н.		10.07.17		
				Исполнительная схема 17-ой квартиры 18 этажа. Освещение.	ООО "Сигнал-А"




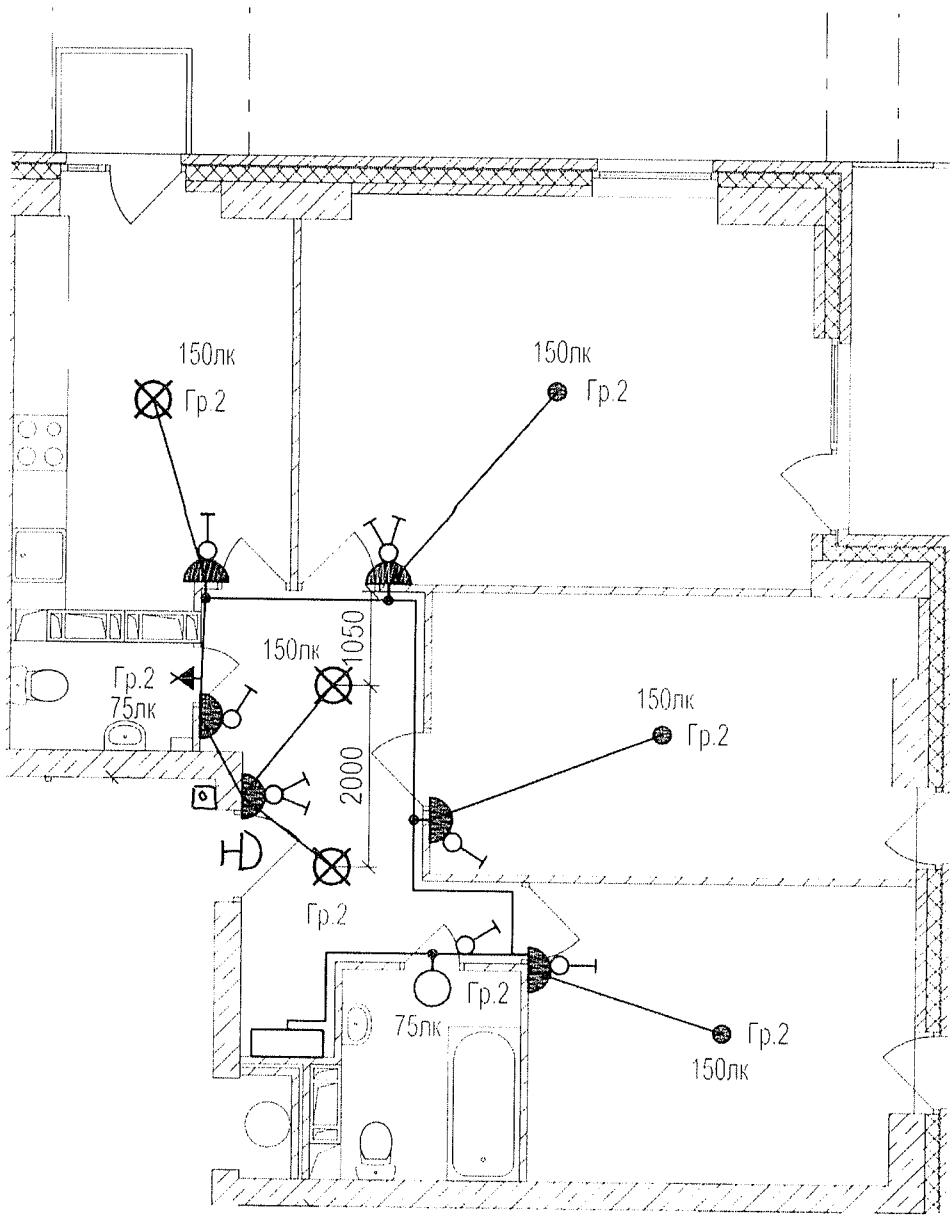


Данный чертеж является исполнительным. Отступлений нет.  
 Ответственный исполнитель: Главный инженер ООО «Сигнал-А»

Сыченко Александр Николаевич




Подпись \_\_\_\_\_ 

					
Выполнил	Ф.И.О.	Подпись	Дата	Многоэтажный жилой дом по ул. Лавочкина 7, кв. 103 в Ворошиловском районе г. Волгограда	
Прораб	Насекин С.А.		10.07.14		
Гл. инженер	Сыченко А.Н.		10.07.14		
				Исполнительная схема 18-ой квартиры 18 этажа. Освещение.	ООО "Сигнал-А"



Данный чертеж является исполнительным. Отступлений нет.  
 Ответственный исполнитель: Главный инженер ООО «Сигнал-А»  
 Сыченко Александр Николаевич

Подпись \_\_\_\_\_

Выполнил	Ф.И.О.	Подпись	Дата	 Многоэтажный жилой дом по ул. Лавочкина 7, кв. 103 в Ворошиловском районе г Волгограда
Прораб	Насекин С.А.		10.07.14	
Гл. инженер	Сыченко А.Н.		10.07.14	

Исполнительная схема  
 19-ой квартиры 18  
 этажа.  
 Освещение

ООО "Сигнал-А"