



Данный чертеж является неполнительным. Отступлений нет.
 Ответственный исполнитель: Главный инженер ООО «Сигнал-А»

Сыченко Александр Николаевич

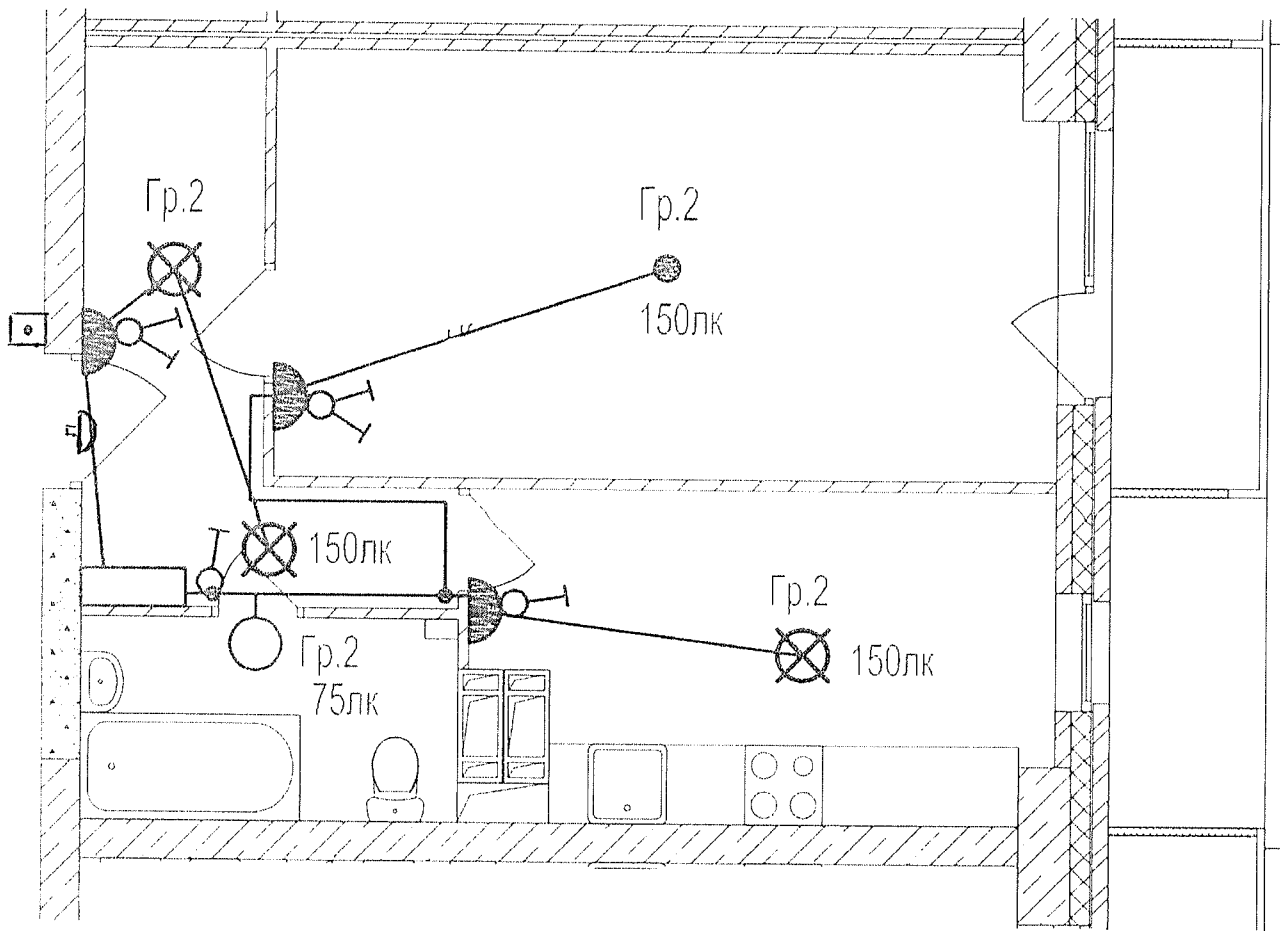
Подпись 



Выполнил	Ф.И.О.	Подпись	Дата	Многоэтажный жилой дом по ул. Лавочкина 7, кв. 103 в Ворошиловском районе г. Волгограда
Прораб	Насекин С.А.		10.07.17	
Гл. инженер	Сыченко А.Н.		10.07.17	

Исполнительная схема
 1-ой квартиры 8 этажа
 Освещение

ООО "Сигнал-А"





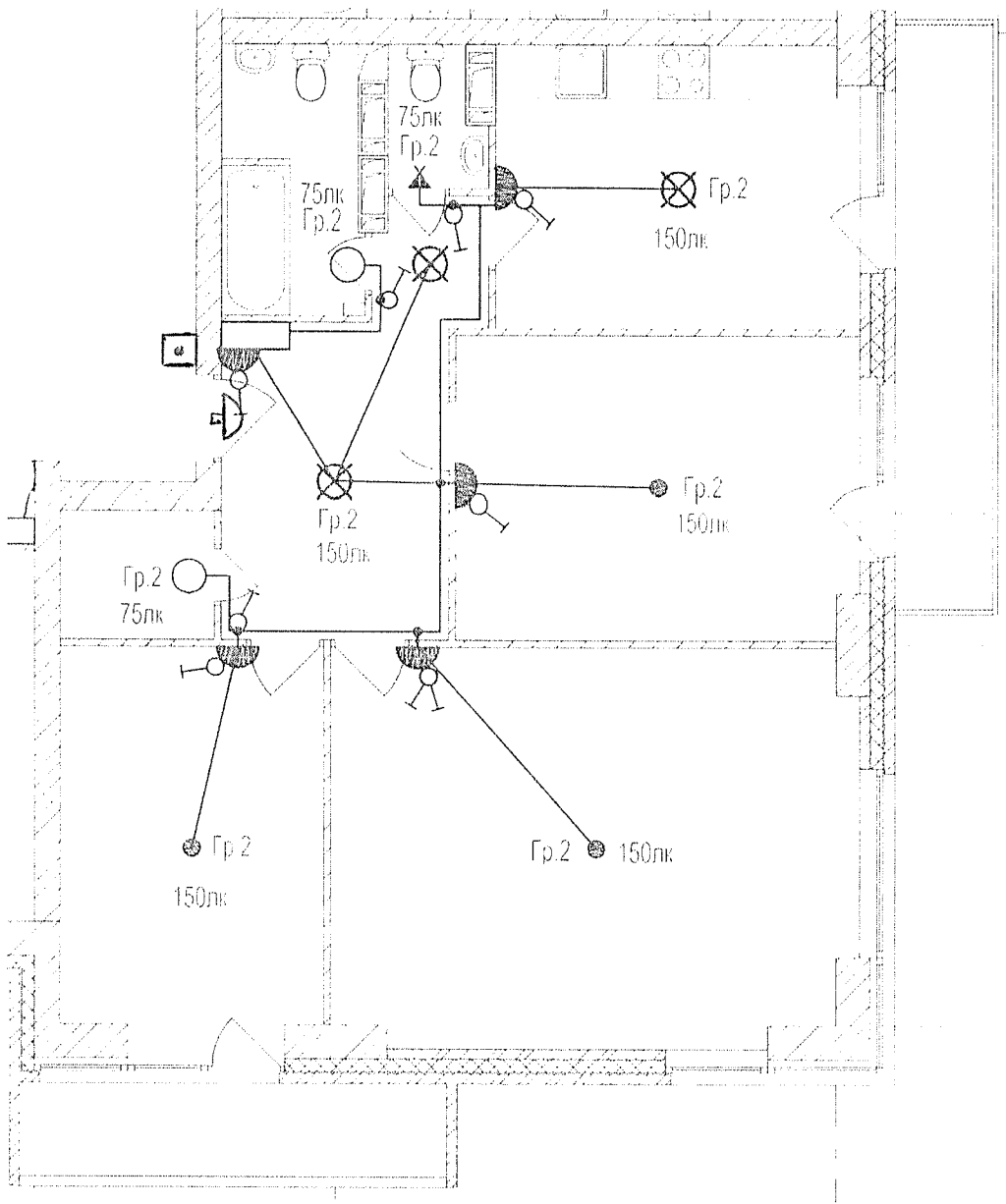
Данный чертеж является неполнительным. Огетуплений нет.
 Ответственный исполнитель: Главный инженер ООО «Сигнал-А»

Сыченко Александр Николаевич

Подпись _____ 



Выполнил Прораб	Ф И О Насекин С.А.	Подпись 	Дата 10.07.17	Многоэтажный жилой дом по ул. Лавочкина 7, кв. 103 в Ворошиловском районе г.Волгограда
Гл инженер	Сыченко А.Н		10.07.17	
Исполнительная схема 2-ой квартиры 8 этажа Освещение				ООО "Сигнал-А"



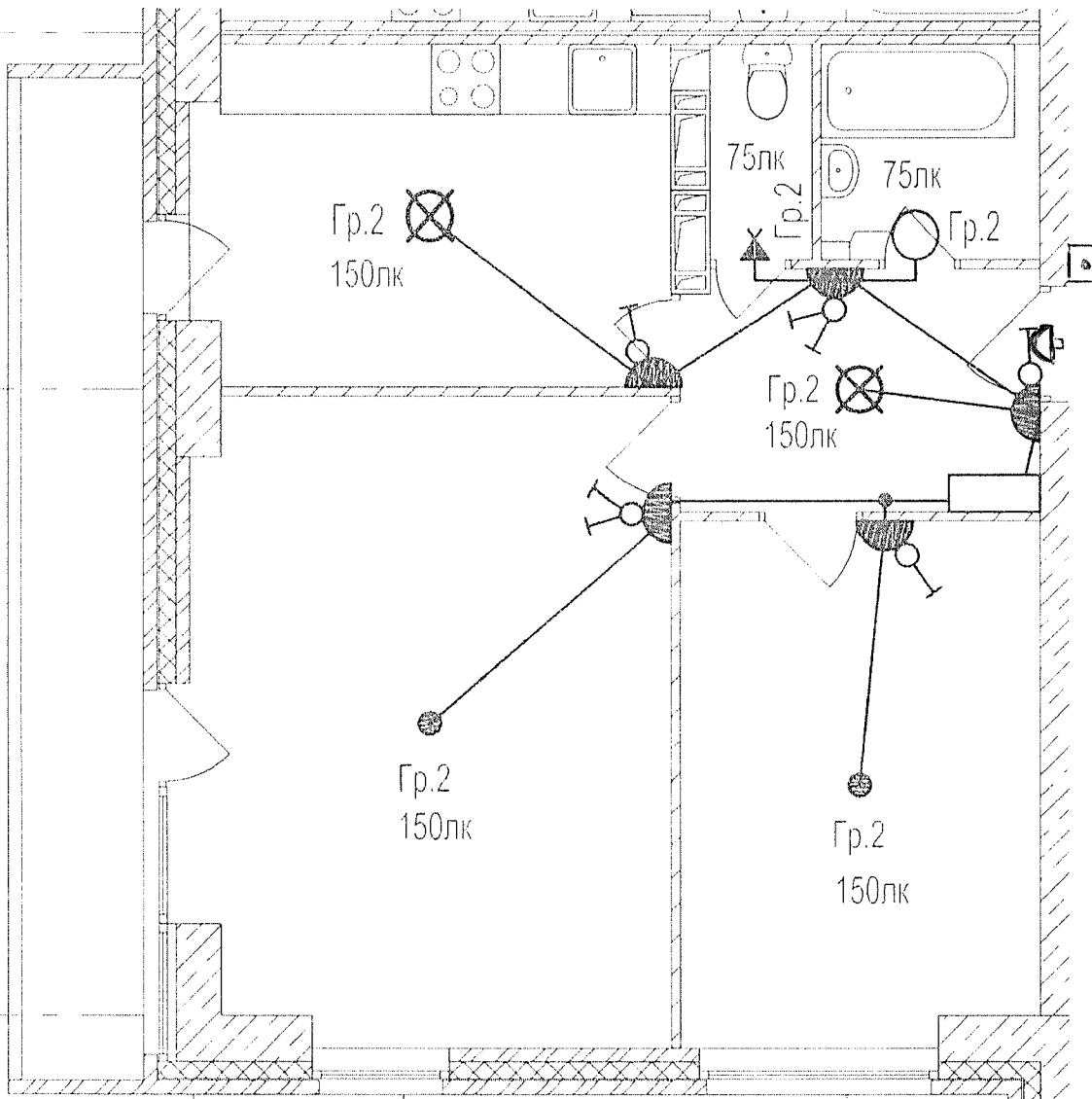
Данный чертеж является неполнительным. Отсутствует пет.
 Ответственный исполнитель: Главный инженер ООО «Сигнал-А»

Сыченко Александр Николаевич

Подпись



Выполнил Прораб	Ф И О Насекин С. А.	Подпись 	Дата 10.07.17	Многоэтажный жилой дом по ул. Лавочкина 7, кв. 103-В Ворошиловском районе г. Волгограда
Гл. инженер	Сыченко А. Н.		10.07.17	
				Исполнительная схема 3-ей квартиры 8 этажа. Освещение
				ООО "Сигнал-А"



Данный чертеж является исполнительным. Отступлений нет.

Ответственный исполнитель: Главный инженер ООО «Сигнал-А»

Сыченко Александр Николаевич

Подпись



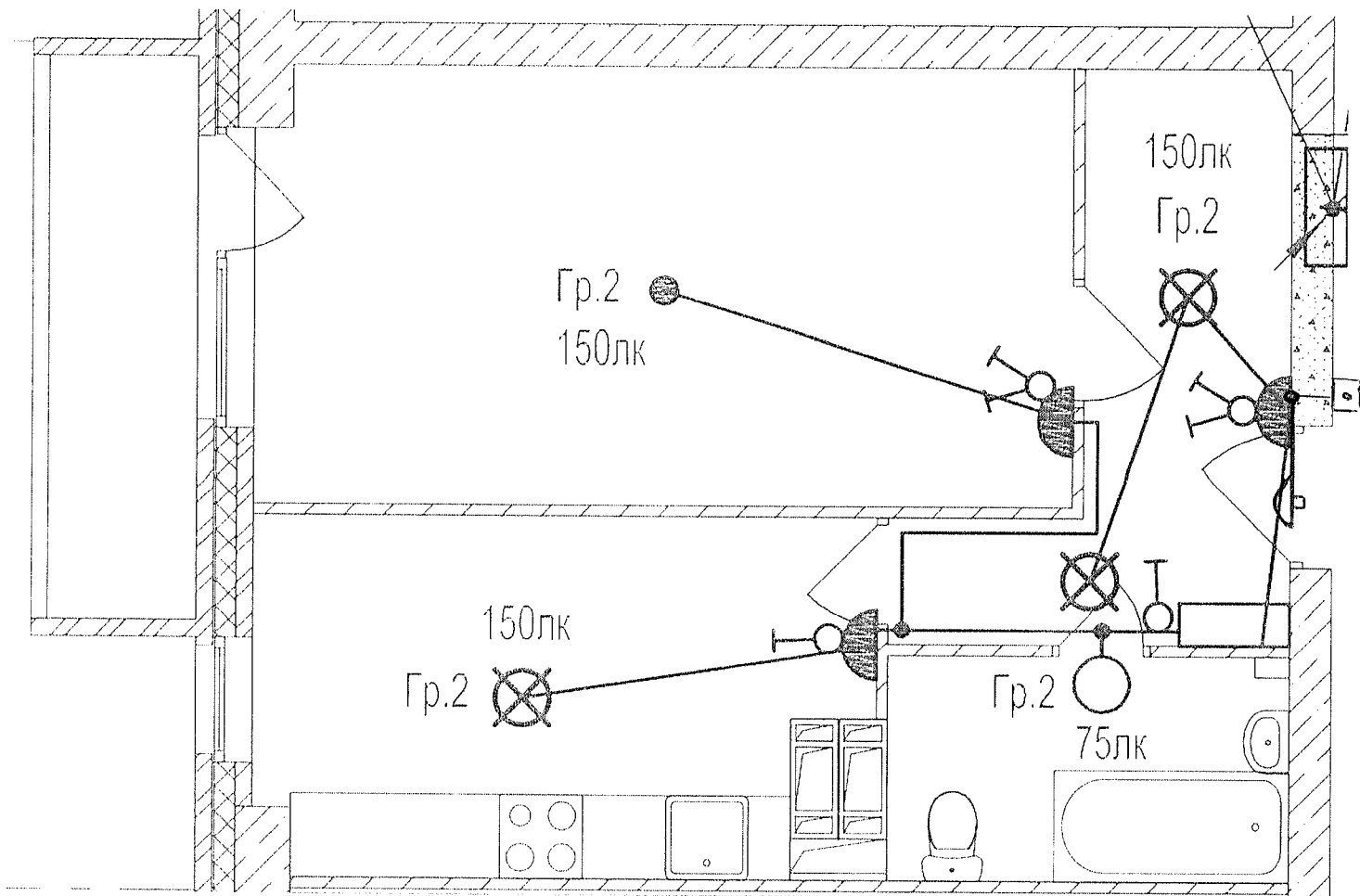
Многоэтажный жилой дом по ул. Лавочкина 7, кв. 103 в Ворошиловском районе г. Волгограда

Выполнил	Ф.И.О.
Прораб	Насекин С А
Гл. инженер	Сыченко А Н

Подпись	Дата
	10.07.17
	10.07.17

Исполнительная схема
4-ой квартиры 8 этажа
Освещение.

ООО "Сигнал-А"



Данный чертеж является исполнительным. Ответвлений нет.

Ответственный исполнитель: Главный инженер ООО «Сигнал-А»

Сыченко Александр Николаевич

Подпись



Выполнил
Прораб

Ф.И.О.
Насекин С.А.

Подпись

Дата

10.07.17

Гл. инженер

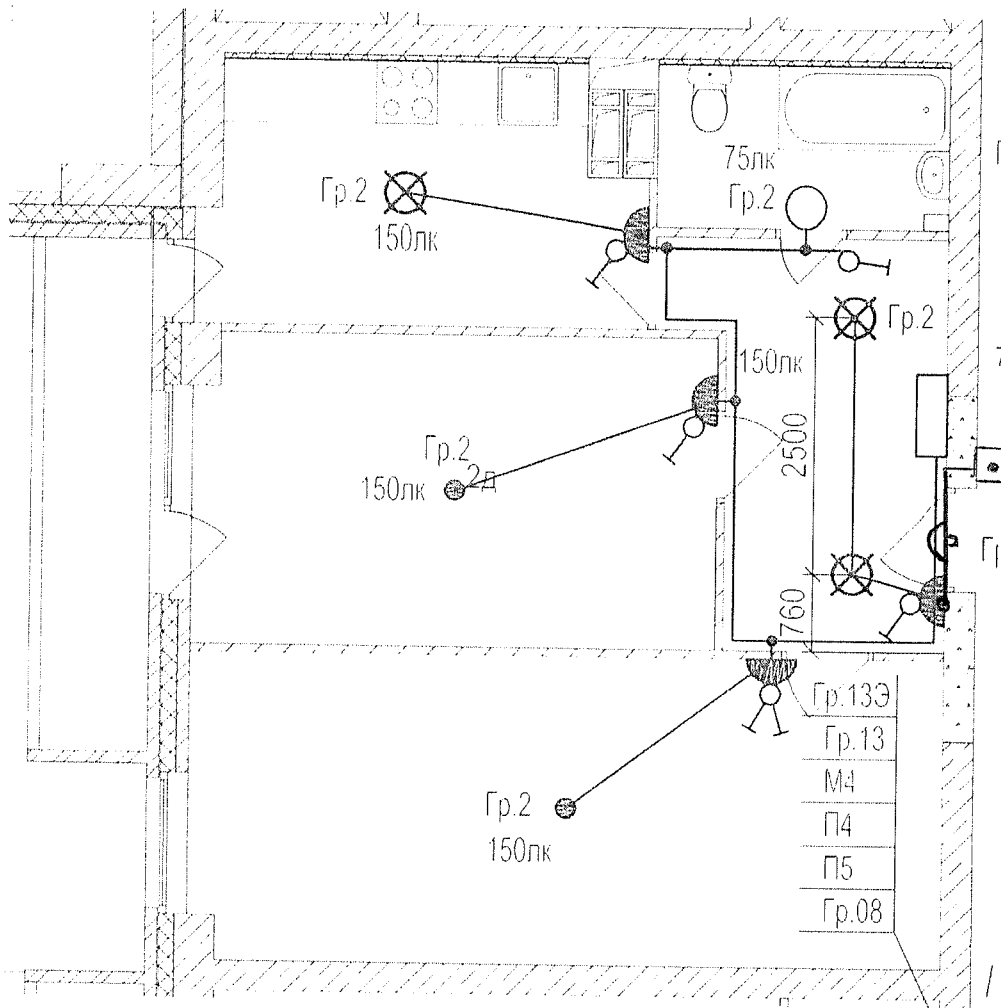
Сыченко А.Н.

10.07.17

Многоэтажный жилой дом по ул. Лавочкина 7,
кв. 103 в Ворошиловском районе г. Волгограда

Исполнительная схема
5-ой квартиры 8 этажа.
Освещение.

ООО "Сигнал-А"



Данный чертеж является неполнительным. Отступлений нет.

Ответственный исполнитель: Главный инженер ООО «Сигнал-А»

Сыченко Александр Николаевич

Подпись



Выполнил
Прораб

Ф И О
Насекин С.А

Подпись

Дата

10.07.17

Гл. инженер

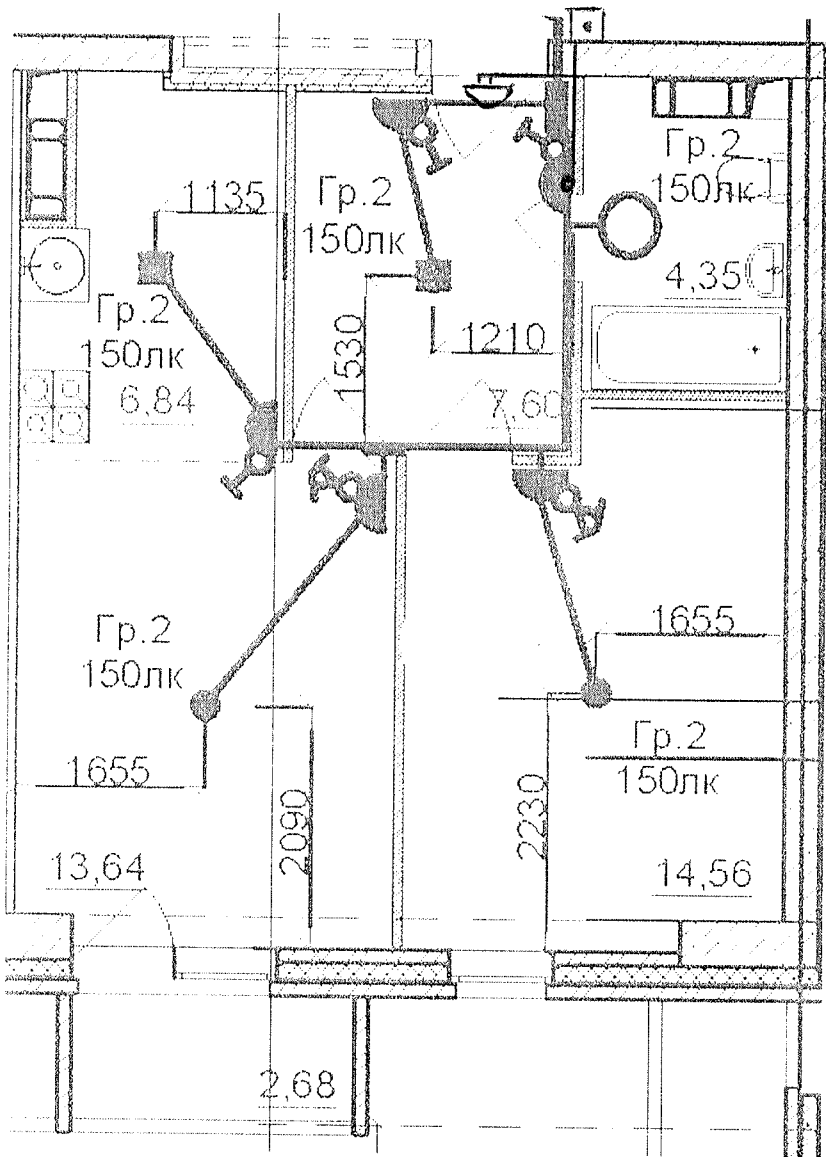
Сыченко А.Н.

10.07.17

Многоэтажный жилой дом по ул. Лавочкина 7,
Кв. 103 в Ворошиловском районе г. Волгограда

Исполнительная схема
6-ой квартиры 8 этажа.
Освещение

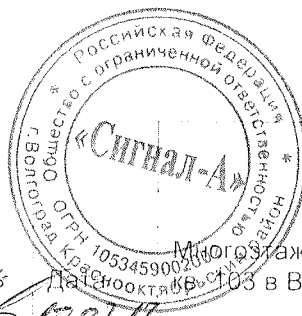
ООО "Сигнал-А"

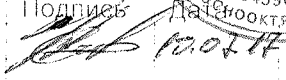
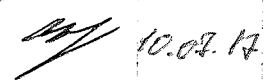


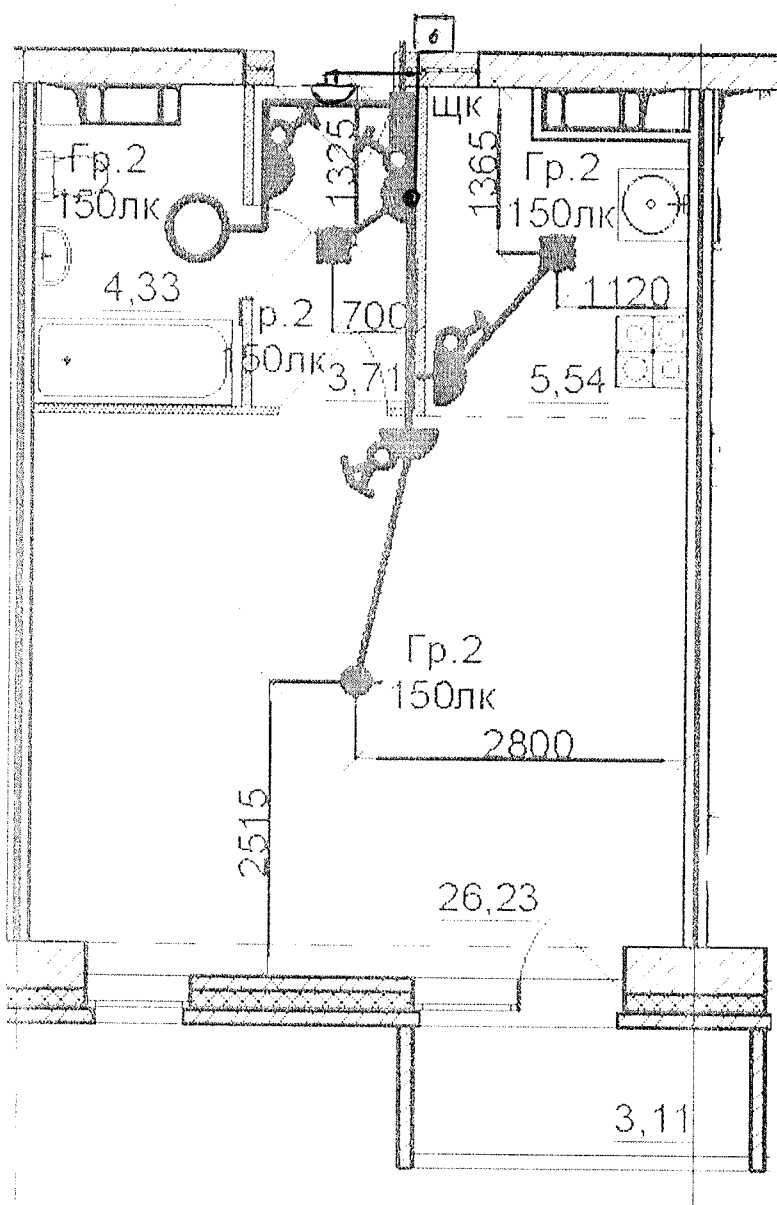
Данный чертеж является неполным. Отступлений нет.
 Ответственный исполнитель: Главный инженер ООО «Сигнал-А»

Сыченко Александр Николаевич

Подпись 



Выполнил	Ф И О	Подпись	Многоэтажный жилой дом по ул. Лавочкина 7, Дачный квартал №103 в Ворошиловском районе г. Волгограда
Прораб	Насекин С А	 10.07.17	
Гл инженер	Сыченко А Н	 10.07.17	
Исполнительная схема 7-ой квартиры 8 этажа Освещение			ООО "Сигнал-А"



Данный чертеж является неполным. Отступлений нет.
 Ответственный исполнитель: Главный инженер ООО «Сигнал-А»

Сыченко Александр Николаевич

Подпись

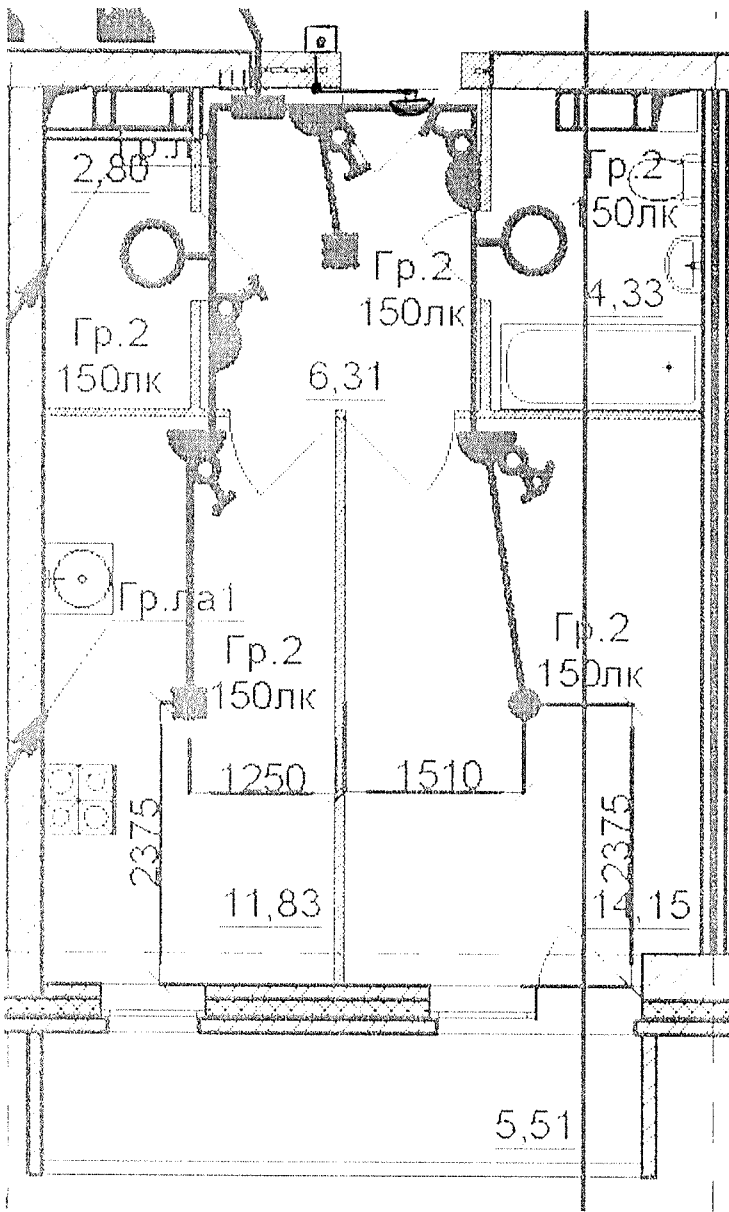


Многоэтажный жилой дом по ул. Лавочкина 7, кв. 103 в Ворошиловском районе г. Волгограда

Выполнил	Ф.И.О.	Подпись	Дата
Прораб	Насекин С.А.		10.07.17
Гл. инженер	Сыченко А.Н.		10.07.17

Исполнительная схема
 8-ой квартиры 8 этажа
 Освещение.

ООО "Сигнал-А"



Данный чертеж является неполнительным. Огетуплений нет.

Ответетвенный неполнитель: Главный инженер ООО «Сигнал-А»

Сыченко Александр Николаевич

Подпись

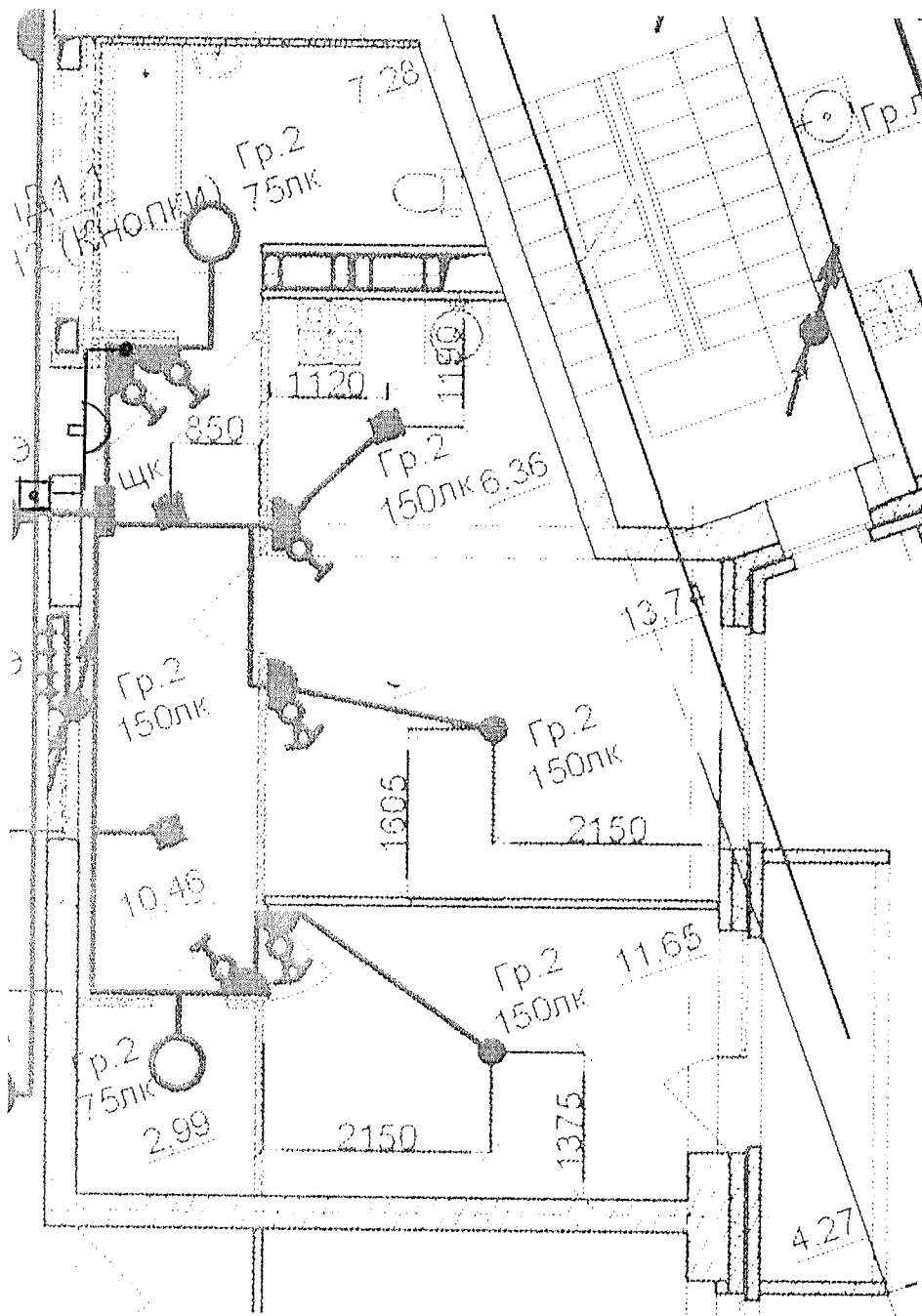


Многоэтажный жилой дом по ул. Лавочкина 7, кв. 103 в Ворошиловском районе г. Волгограда

Выполнил Прораб	Ф.И.О. Насекин С.А.	Подпись 	Дата 10.07.17
Гл. инженер	Сыченко А.Н.		10.07.17

Исполнительная схема
9-ой квартиры 8 этажа
Освещение.

ООО "Сигнал-А"



Данный чертеж является неполным. Отступлений нет.
 Ответственный исполнитель: Главный инженер ООО «Сигнал-А»

Сыченко Александр Николаевич

Подпись

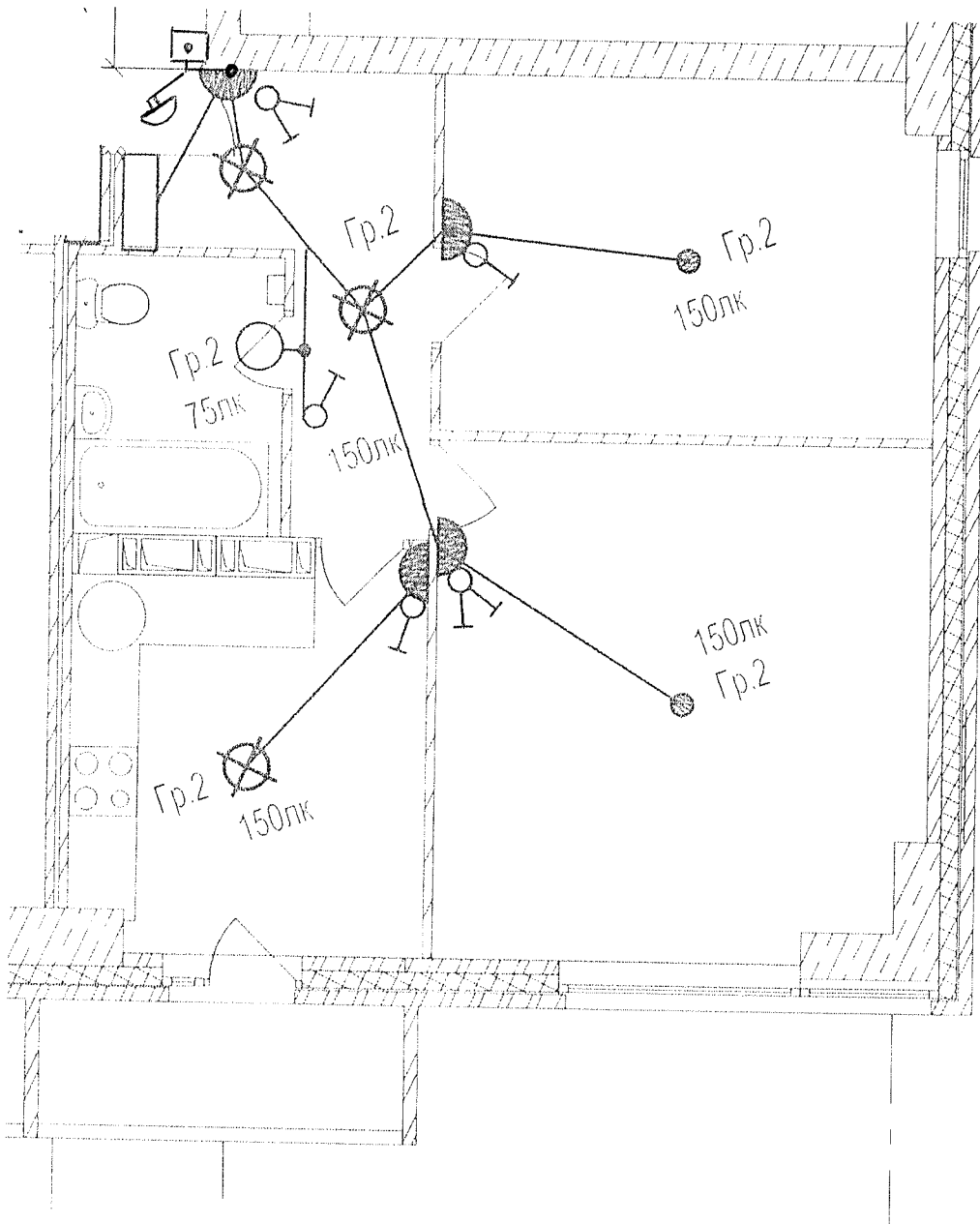


Выполнил Прораб	Ф.И.О. Насекин С.А.	Подпись	Дата
Гл инженер	Сыченко А.Н.		10.07.17

Многоэтажный жилой дом по ул. Лавочкина 7,
 кв 103 в Ворошиловском районе г Волгограда

Исполнительная схема
 10-ой квартиры 8
 этажа
 Освещение

ООО "Сигнал-А"

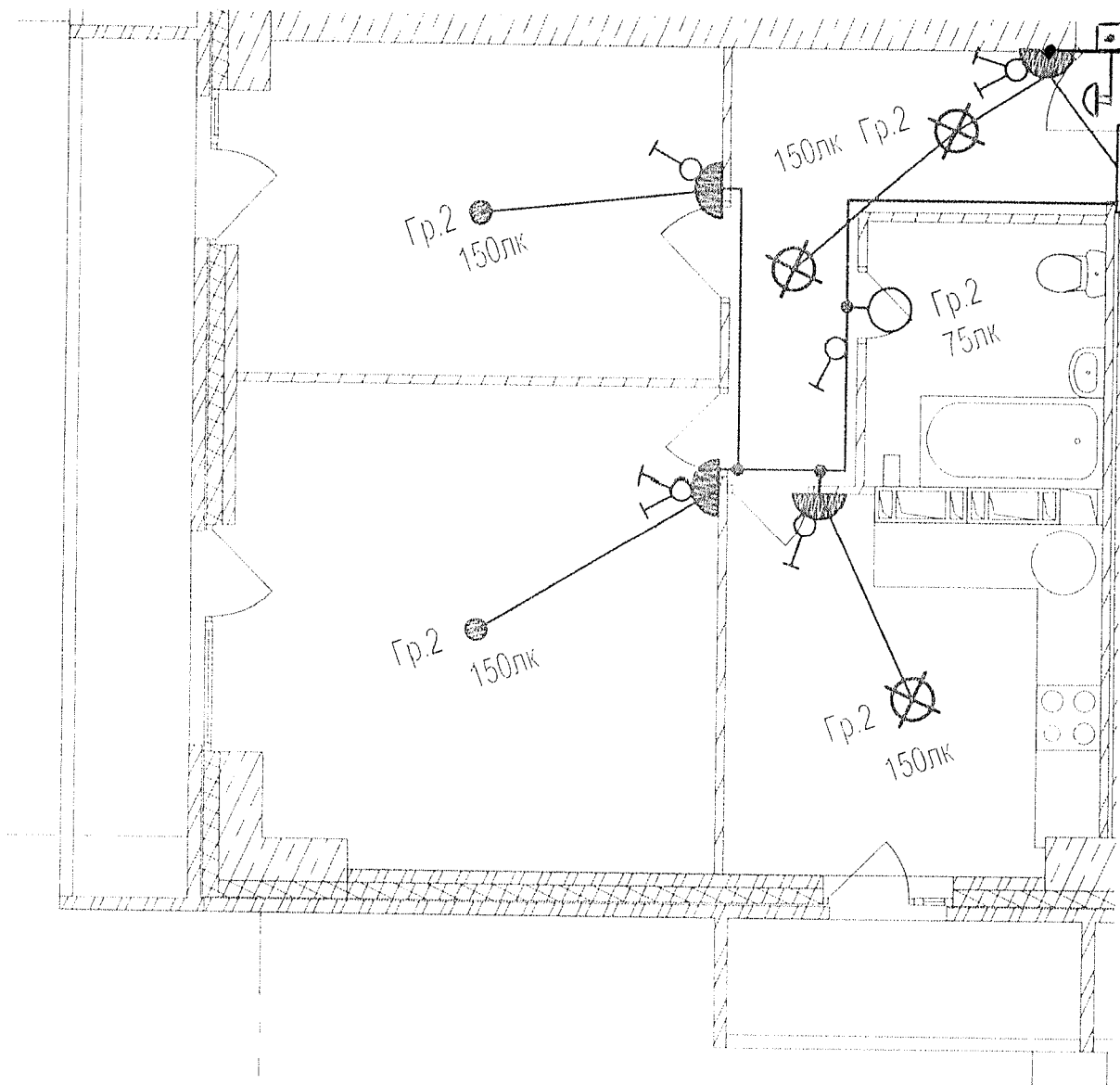


Данный чертеж является исполнительным. Отсутствует сет.
 Ответственный исполнитель: Главный инженер ООО «Сигнал-А»

Сыченко Александр Николаевич

Подпись

Выполнил Прораб	Ф И О Насекин С А	Подпись 	Дата 10.07.17	<p>Многоэтажный жилой дом по ул. Лавочкина 7, кв. 103 в Ворошиловском районе г. Волгограда</p>	
Гл.инженер	Сыченко А.Н		10.07.17		
				Исполнительная схема 11-ой квартиры 8 этажа Освещение	ООО "Сигнал-А"



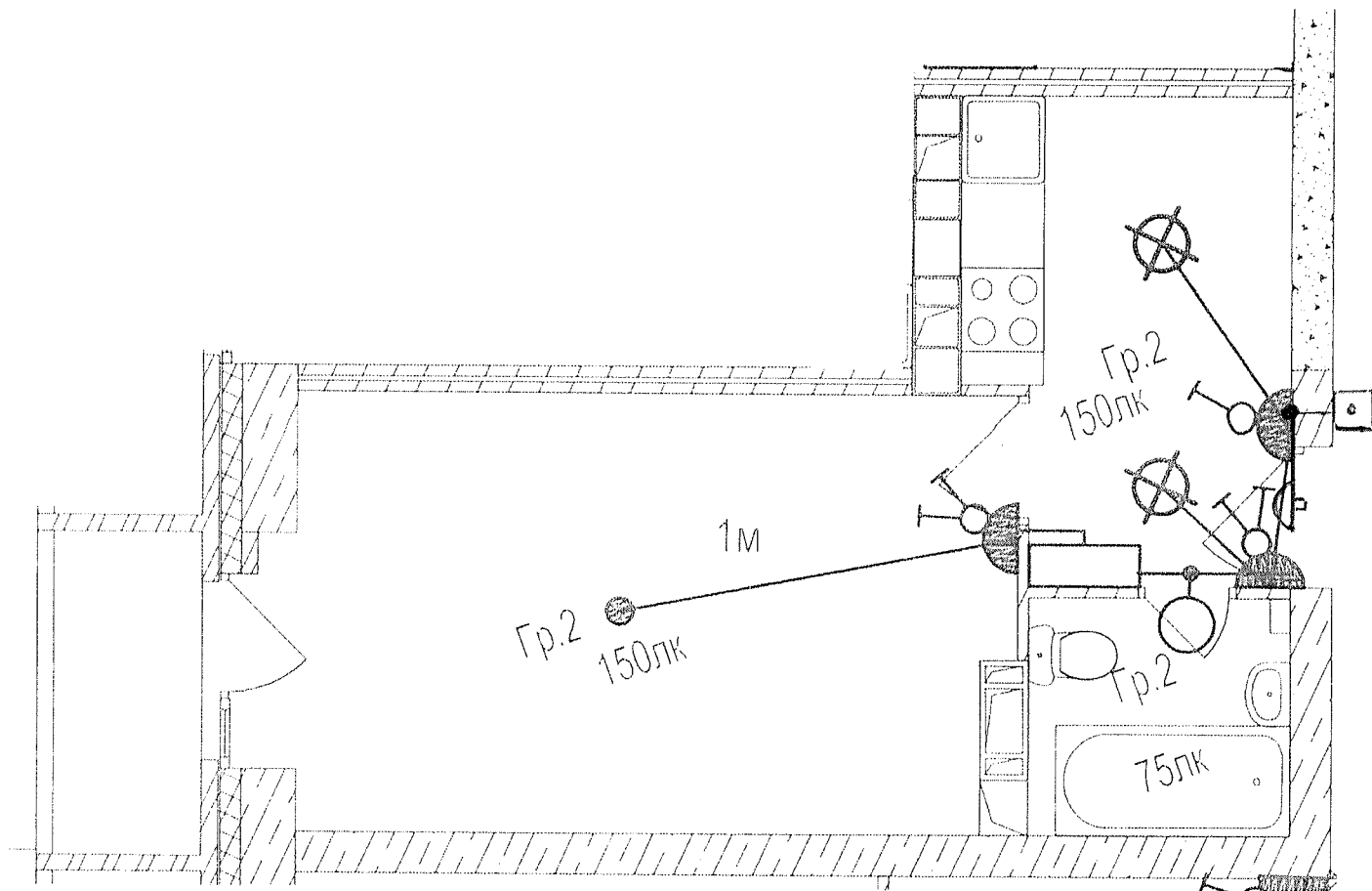
Данный чертеж является исполнительным. Отсутствует пет.

Ответственный исполнитель: Главный инженер ООО «Сигнал-А»

Сыченко Александр Николаевич

Подпись

Выполнил Прораб	Ф И О Насекин С.А.	Подпись 	Дата 10.07.17		Многоэтажный жилой дом по ул. Лавочкина 7, кв. 103 в Ворошиловском районе г. Волгограда
Гл инженер	Сыченко А.Н.		10.07.17		Исполнительная схема 12-ой квартиры 8 этажа. Освещение



Данный чертеж является исполнительным. Отступлений нет.

Ответственный исполнитель: Главный инженер ООО «Сигнал-А»

Сыченко Александр Николаевич

Подпись



Выполнил
Прораб

Ф И О
Насекин С А

Подпись

Дата

10.07.17

Гл инженер

Сыченко А.Н.

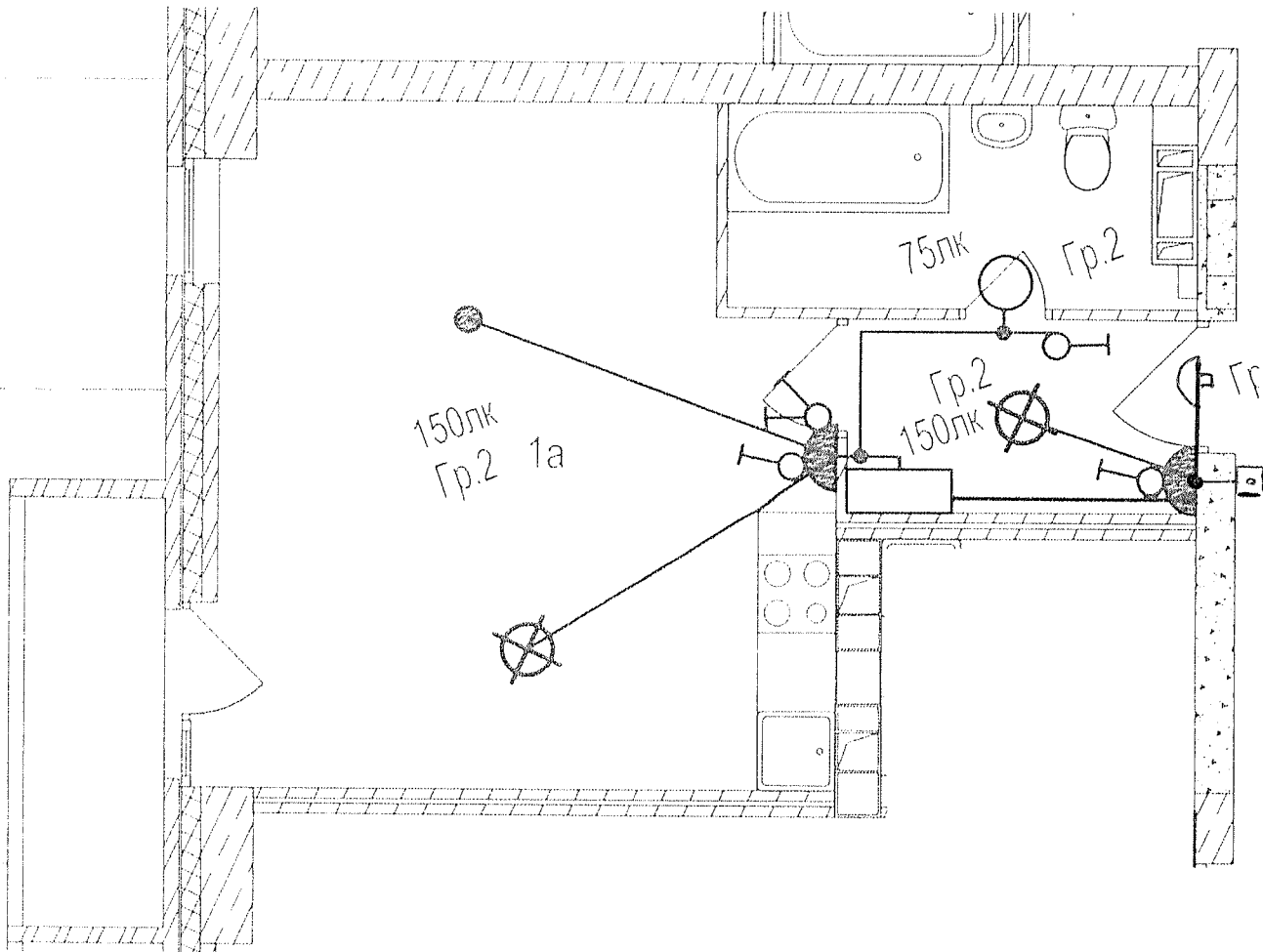
Подпись

10.07.17

Многоэтажный жилой дом по ул. Лавочкина 7,
кв. 103 в Ворошиловском районе г. Волгограда

Исполнительная схема
13-ой квартиры 8
этажа
Освещение

ООО «Сигнал-А»



Данный чертеж является исполнительным. Отступлений нет.

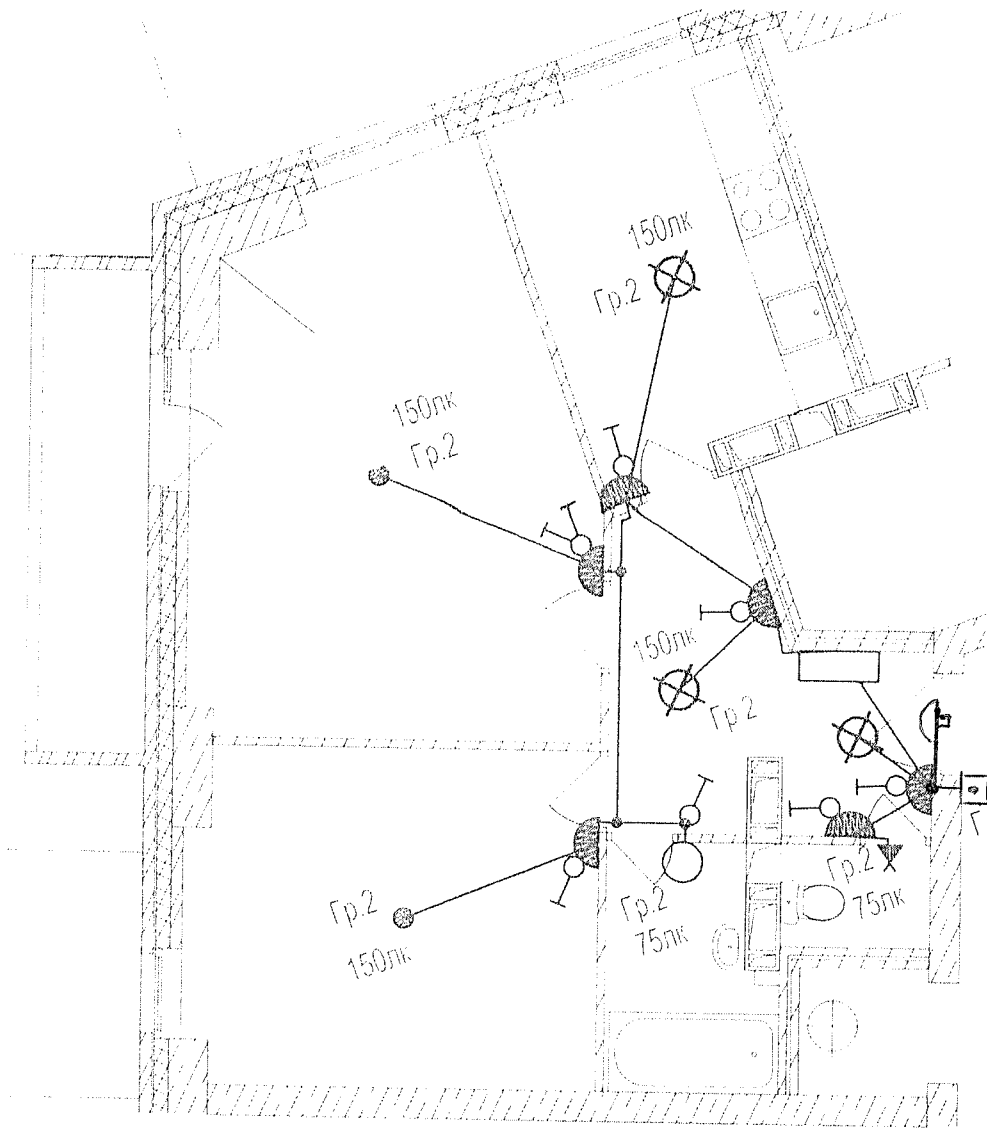
Ответственный исполнитель: Главный инженер ООО «Сигнал-А»

Сыченко Александр Николаевич

Подпись



Выполнил Прораб	Ф И.О Насекин С.А.	Подпись 	Дата 10.07.12	Многоэтажный жилой дом по ул. Лавочкина 7, кв. 103 в Ворошиловском районе г. Волгограда
Гл. инженер	Сыченко А.Н.		10.07.12	
				Исполнительная схема 14-ой квартиры 8 этажа. Освещение.
				ООО "Сигнал-А"

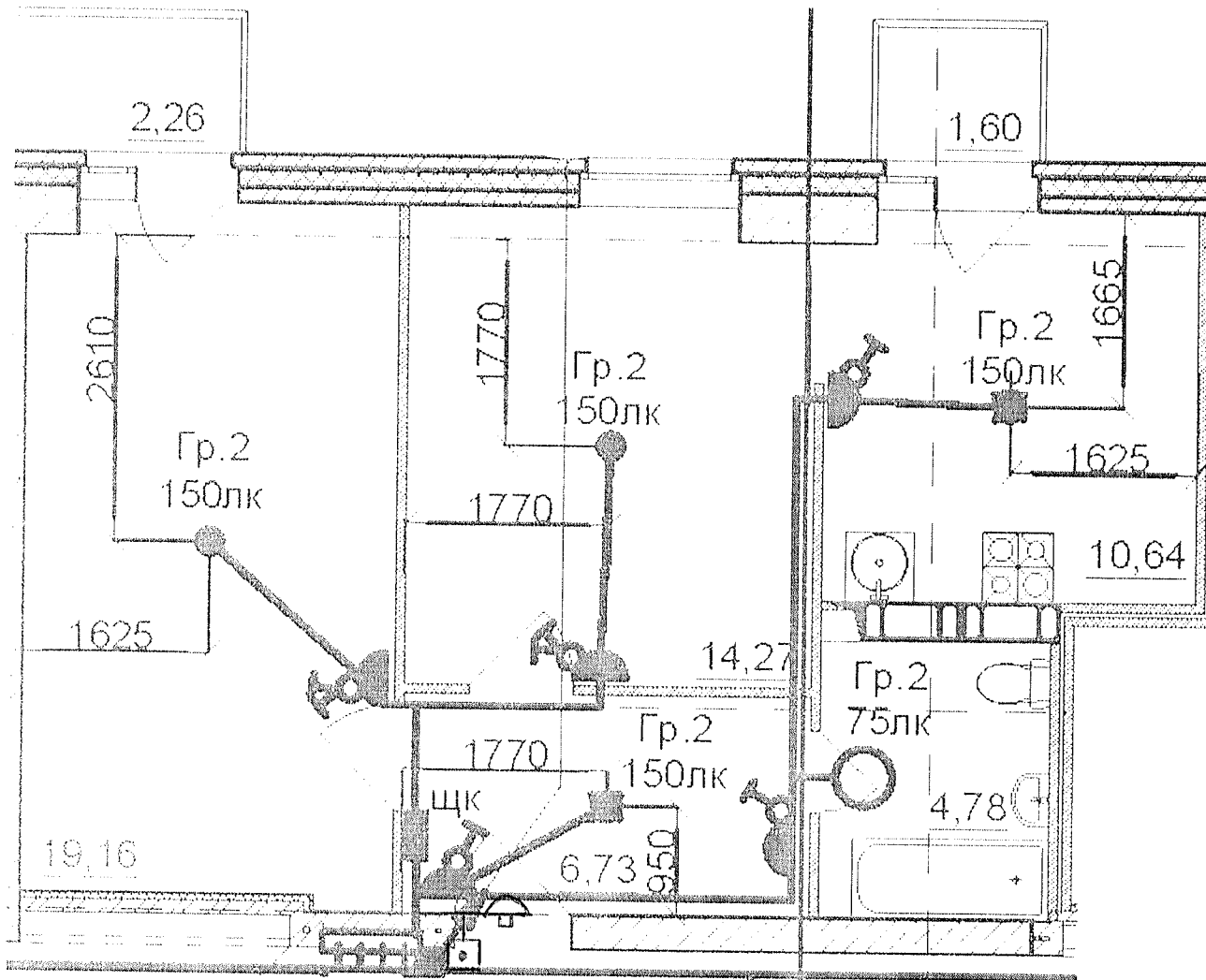


Данный чертеж является исполнительным. Отступлений нет.
 Ответственный исполнитель: Главный инженер ООО «Сигнал-А»

Сыченко Александр Николаевич

Подпись

Выполнил Прораб	Ф.И.О. Насекин С.А.	Подпись 	Дата 17.07.17	<p>Многоэтажный жилой дом по ул. Лавочкина 7, кв. 103 в Ворошиловском районе г. Волгограда</p>
Гл. инженер	Сыченко А.Н.		10.07.17	
				Исполнительная схема 15-ой квартиры 8 этажа Освещение.
				ООО "Сигнал-А"



Данный чертеж является неполнительным. Ответственный пет.
 Ответственный исполнитель: Главный инженер ООО «Сигнал-А»

Сыченко Александр Николаевич

Подпись

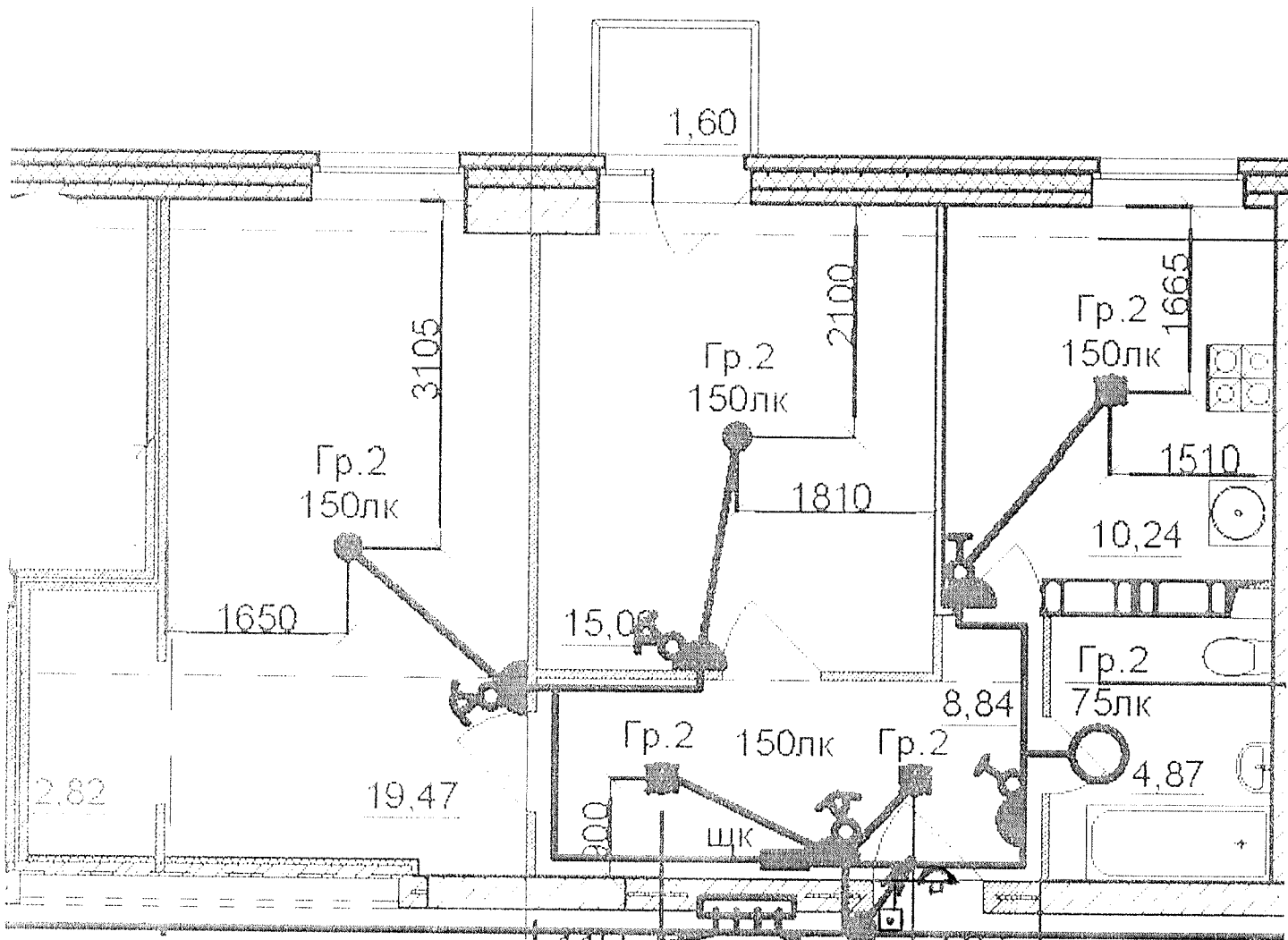


Многоэтажный жилой дом по ул. Лавочкина 7, кв. 103 в Ворошиловском районе г. Волгограда

Выполнил	Ф И О	Подпись	Дата
Прораб	Насекин С А		10.07.17
Гл инженер	Сыченко А Н		10.07.17

Исполнительная схема
 17-ой квартиры 8
 этажа
 Освещение.

ООО "Сигнал-А"



Данный чертеж является неполным. Отсутствует пет.
 Ответственный исполнитель: Главный инженер ООО «Сигнал-А»

Сыченко Александр Николаевич

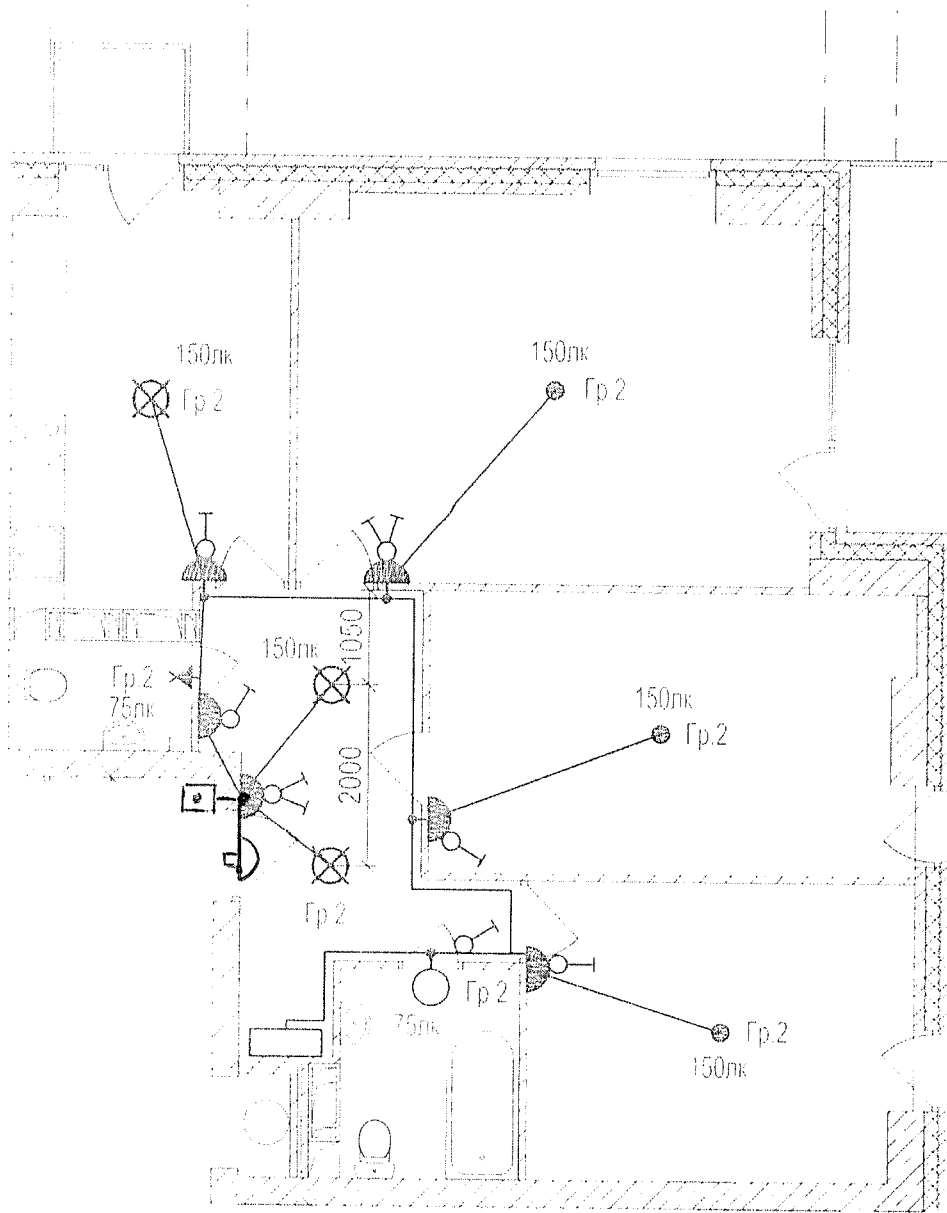
Подпись



Выполнил	Ф И О.	Подпись	Дата	Многоэтажный жилой дом по ул. Лавочкина 7, кв. 103 в Ворошиловском районе г. Волгограда
Прораб	Насекин С А		10.07.17	
Гл инженер	Сыченко А Н		10.07.17	

Исполнительная схема
 18-ой квартиры 8
 этажа
 Освещение

ООО "Сигнал-А"



Данный чертеж является неполным. Отступлений нет.

Ответственный исполнитель: Главный инженер ООО «Сигнал-А»

Сыченко Александр Николаевич

Подпись



Выполнил
Прораб
Гл инженер

Ф И О
Насекин С А
Сыченко А Н

Подпись

Дата

10.07.17
 10.07.17

Многоэтажный жилой дом по ул. Лавочкина 7,
кв. 103 в Ворошиловском районе г. Волгограда

Исполнительная схема
20-ой квартиры 8
этажа
Освещение

ООО "Сигнал-А"