

Данный чертеж является исполнителем. Отступлений нет.

Ответственный исполнитель: Главный инженер ООО «Сигнал-А»

Сыченко Александр Николаевич

Подпись



Выполнил  
Прораб  
Гл. инженер

Ф И О  
Насекин  
С А  
Сыченко  
А Н

Подпись

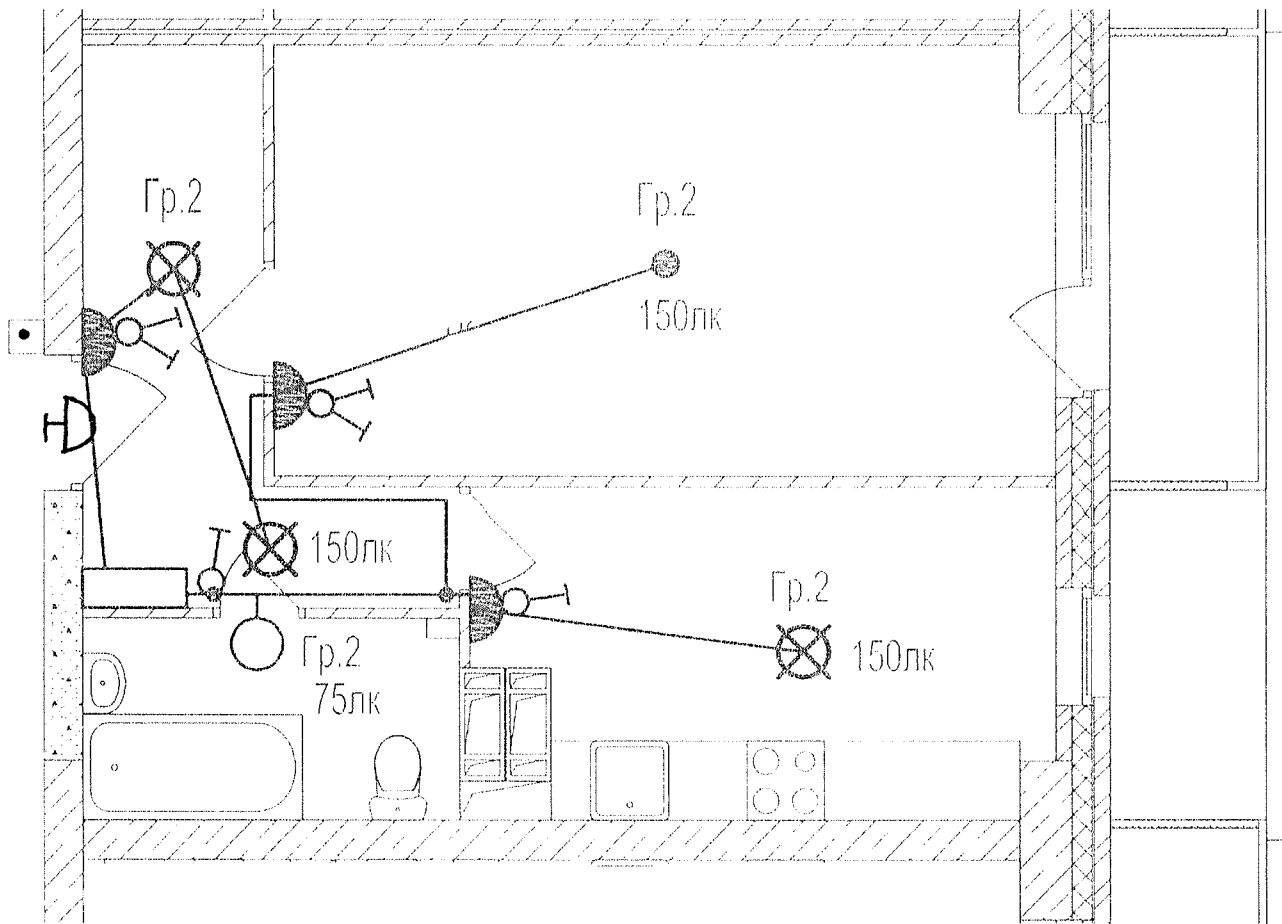
Дата

15.02.18  
 16.02.18

Многоэтажный жилой дом по ул. Павочкина 7,  
кв. 103 в Ворошиловском районе г. Волгограда

Исполнительная схема  
1-ой квартиры 19  
этажа  
Освещение

ООО "Сигнал-А"






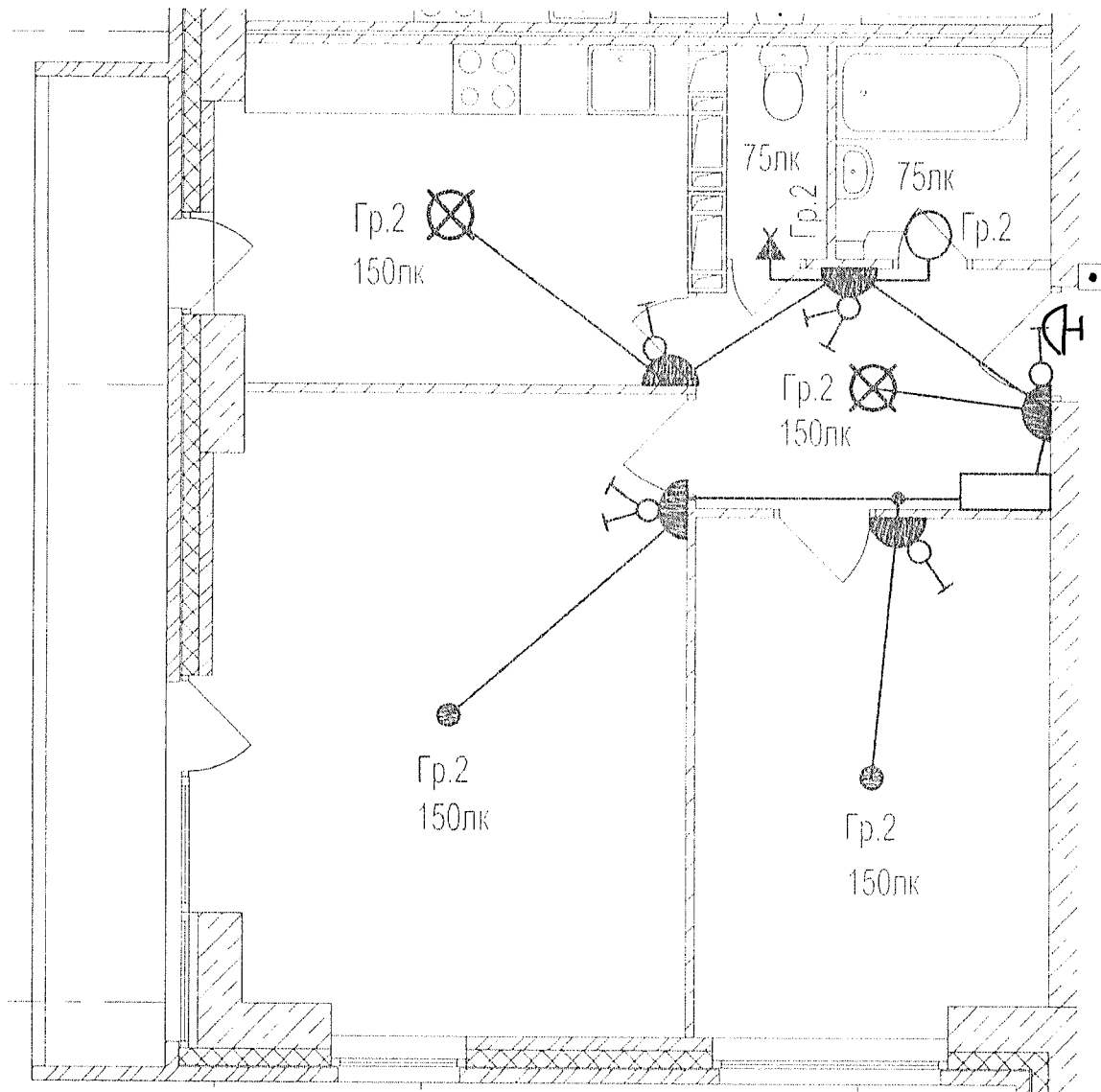
Данный чертеж является исполнительным. Отсутствует пет.

Ответственный исполнитель: Главный инженер ООО «Сигнал-А»

Сыченко Александр Николаевич

Подпись \_\_\_\_\_

Выполнил	Ф.И.О. Насекин	Подпись	Дата	Многоэтажный жилой дом по ул. Давочкина 7, кв. 103 в Ворошиловском районе Волгограда	
Прораб	С.А.		15.02.18		
Гл. инженер	А.Н.		15.02.18		
				Исполнительная схема 2-ой квартиры 19 этажа. Освещение	ООО "Сигнал-А"



Данный чертеж является исполнительным. Отступлений нет.

Ответственный исполнитель: Главный инженер ООО «Сигнал-А»

Сыченко Александр Николаевич

Подпись

Выполнил

Ф.И.О.

Прораб

Насекин  
С.А.

Гл. инженер

Сыченко  
А.Н.

Подпись

Дата

15.02.18

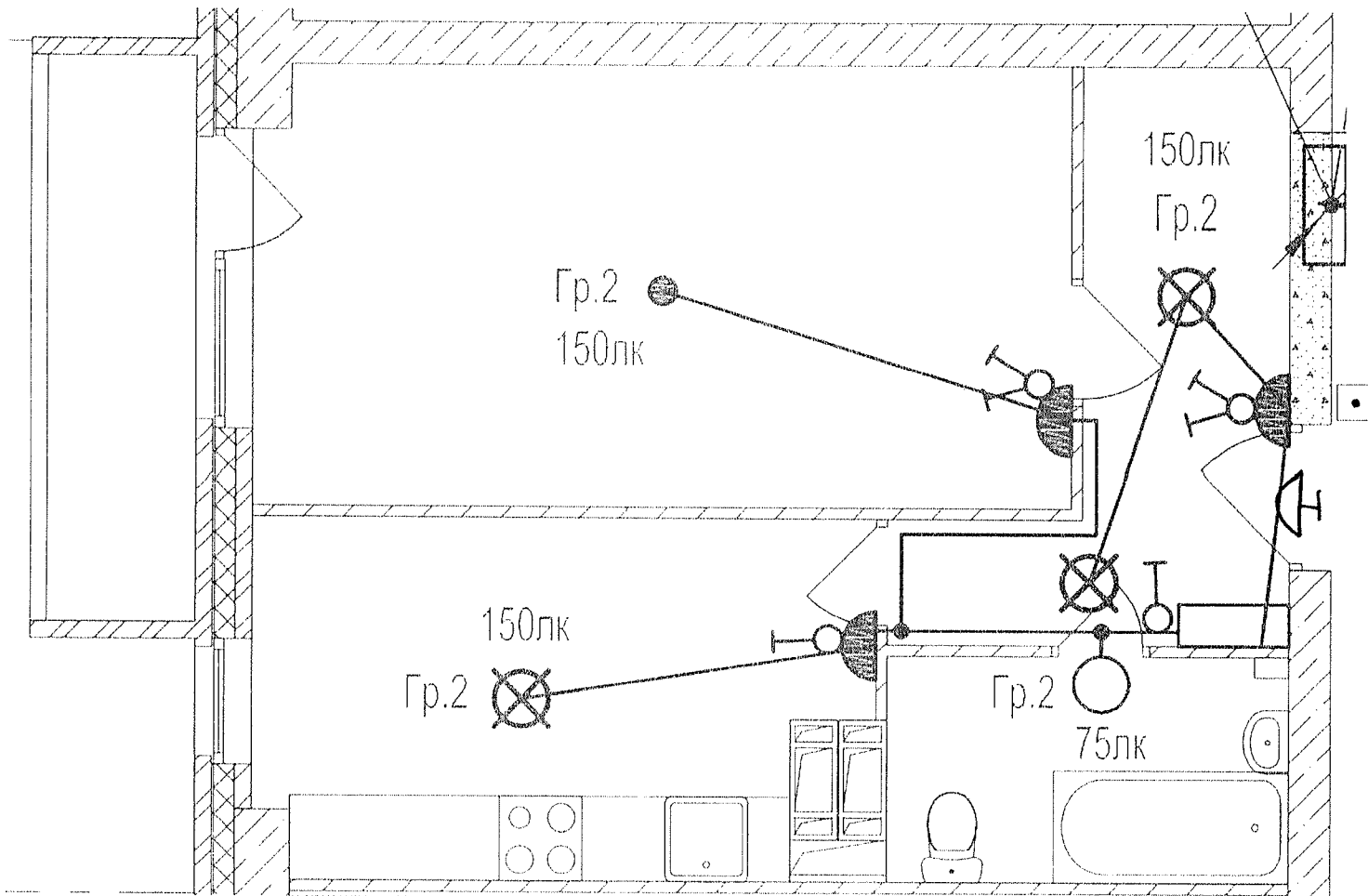
15.02.18

Многоэтажный жилой дом по ул. Лавочкина 7,  
кв. 103 в Ворошиловском районе г. Волгограда

Исполнительная схема  
4-ой квартиры 19  
этажа  
Освещение

ООО "Сигнал-А"

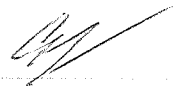







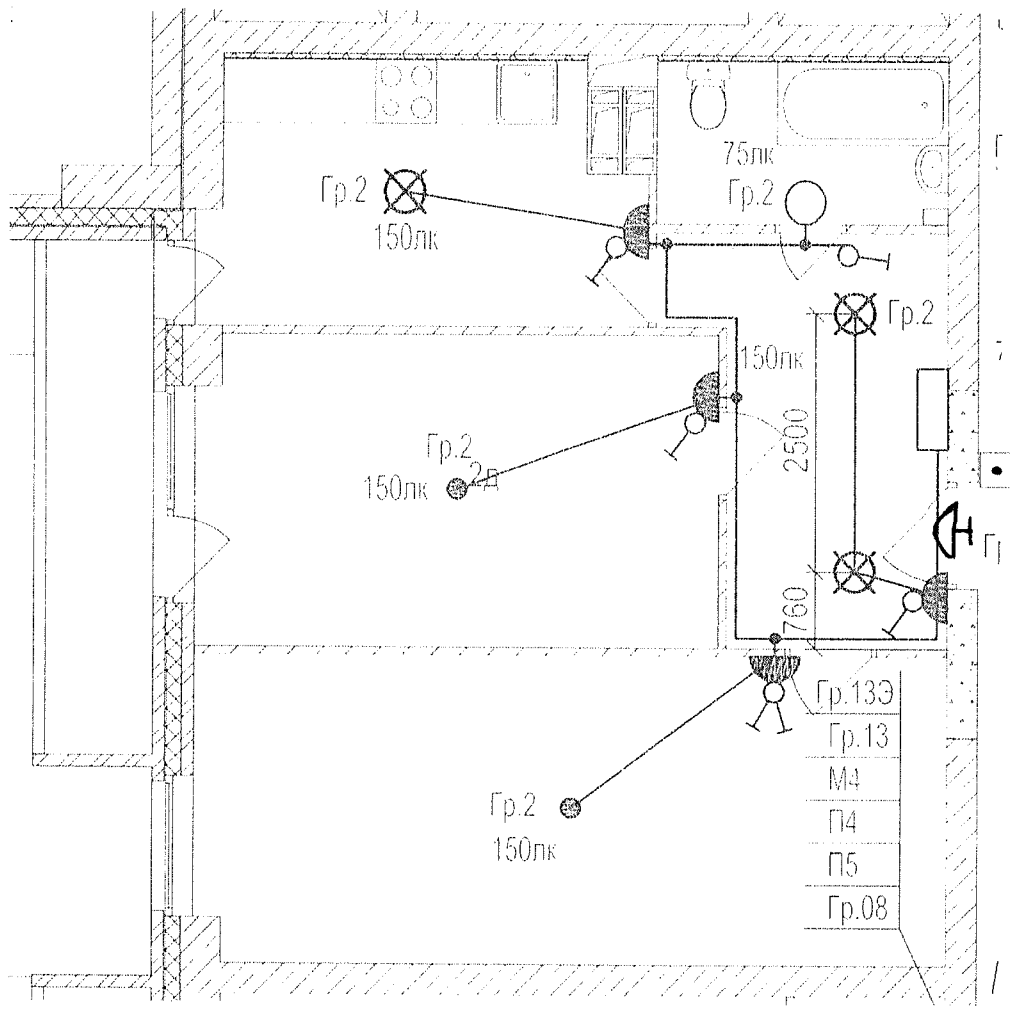
Данный чертеж является исполнительным. Отступлений нет.

Ответственный исполнитель: Главный инженер ООО «Сигнал-А»

Сыченко Александр Николаевич




Подпись 

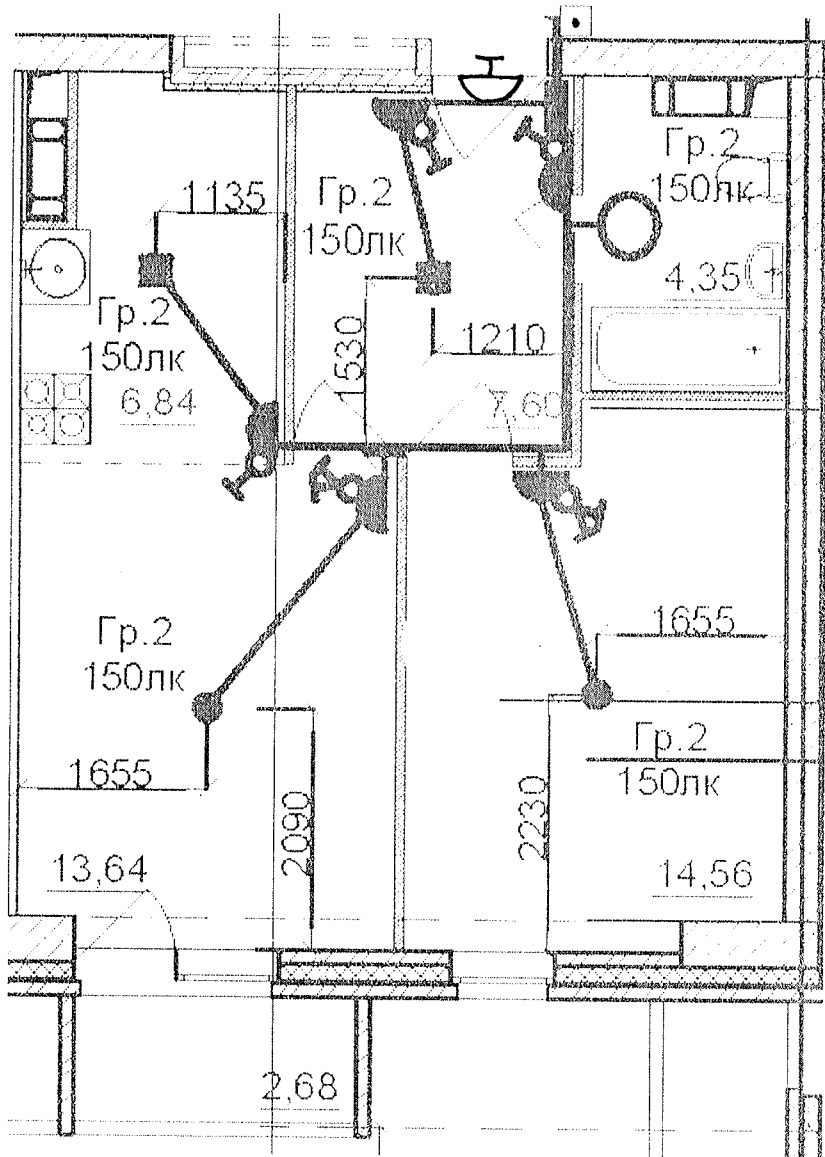
Выполнил	Ф.И.О Насекин С.А.	Подпись	Дата	 <p>Многоэтажный жилой дом по ул. Лавочкина 7, кв. 103 в Ворошиловском районе Волгограда</p>
Прораб	Сыченко А.Н.		15.02.18	
Гл. инженер	Сыченко А.Н.		15.02.18	
				<p>Исполнительная схема 5-ой квартиры 19 этажа Освещение</p> <p>ООО "Сигнал-А"</p>



Данный чертеж является исполнительным. Ответственный нет.  
 Ответственный исполнитель: Главный инженер ООО «Сигнал-А»  
 Сыченко Александр Николаевич

Подпись 

Выполнил	Ф И О	Подпись	Дата	 Многоэтажный жилой дом по ул. Павочкина 7, кв. 103 в Ворошиловском районе г. Волгограда
Прораб	Насекин С А		15.02.18	
Гл. инженер	Сыченко А.Н		15.02.18	
Исполнительная схема 6-ой квартиры 19 этажа Освещение.				ООО "Сигнал-А"



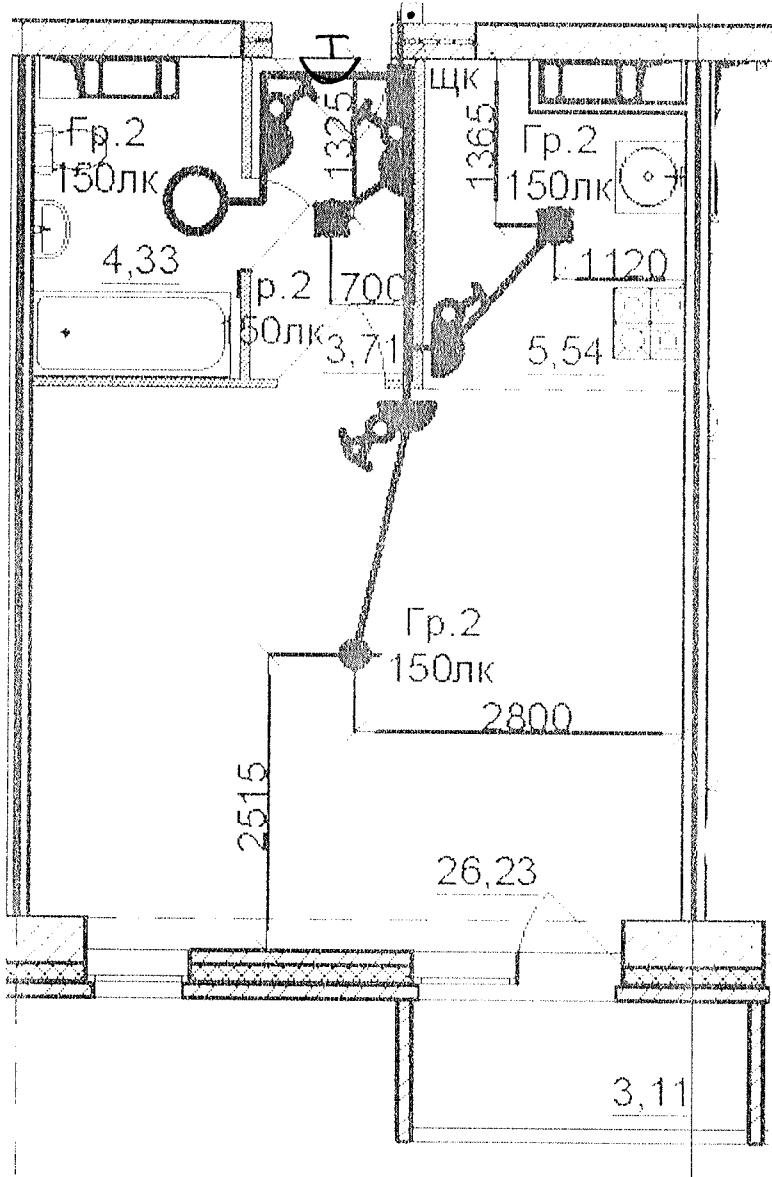
Данный чертеж является исполнительным. Отступлений нет.  
 Ответственный исполнитель: Главный инженер ООО «Сигнал-А»

Сыченко Александр Николаевич

Подпись

Выполнил	Ф.И.О. Насекин С.А.	Подпись	Дата	Многоэтажный жилой дом по ул. Давочкина 7, кв. 103 в Ворошиловском районе г. Волгограда
Прораб	С.А.		15.01.18	
Гл. инженер	Сыченко А.Н.		15.02.18	
				Исполнительная схема 7-ой квартиры 19 этажа. Освещение.
				ООО "Сигнал-А"





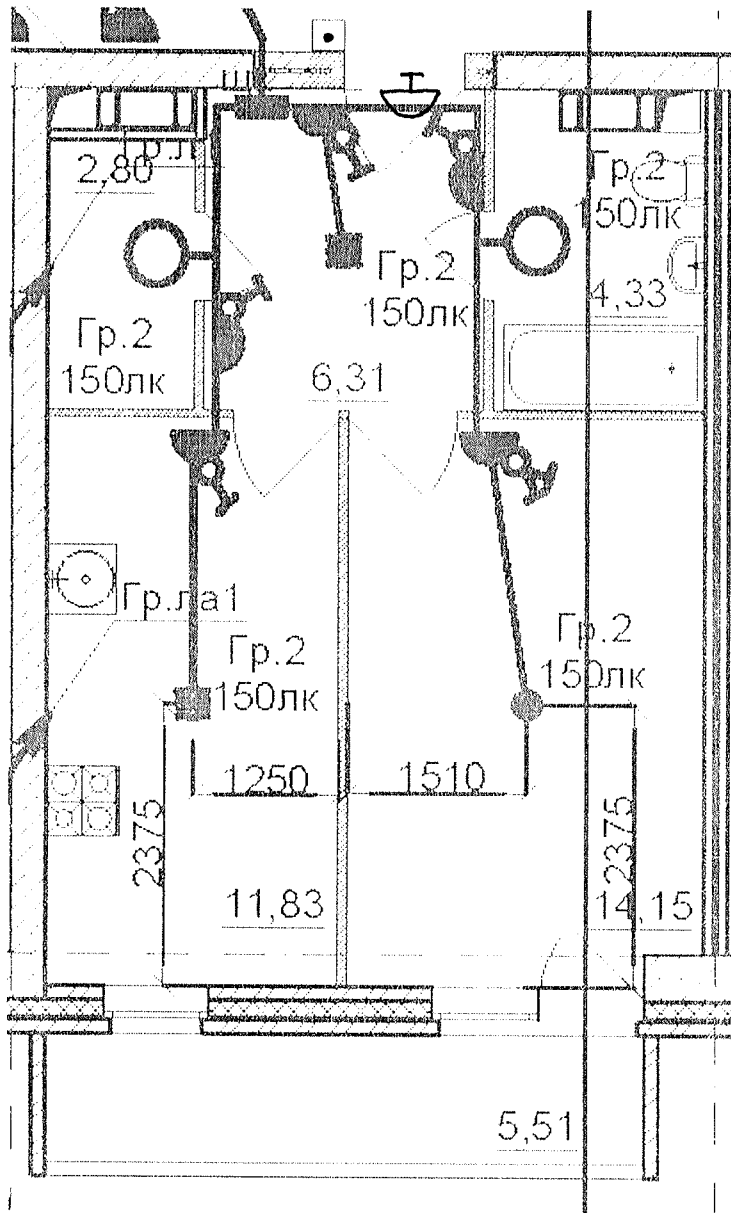
Данный чертеж является исполнительным. Отступлений нет.

Ответственный исполнитель: Главный инженер ООО «Сигнал-А»

Сыченко Александр Николаевич

Подпись

Выполнил	Ф.И.О. Насекин С.А.	Подпись	Дата	<p>Многоэтажный жилой дом по ул. Лавочкина 7, кв. 103 в Ворошиловском районе г. Волгограда</p>
Прораб	С.А. Сыченко		16.02.18	
Гл. инженер	А.Н.		16.02.18	
Исполнительная схема 8-ой квартиры 19 этажа Освещение				ООО "Сигнал-А"

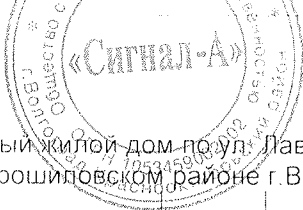




Данный чертеж является исполнительным. Отступлений нет.

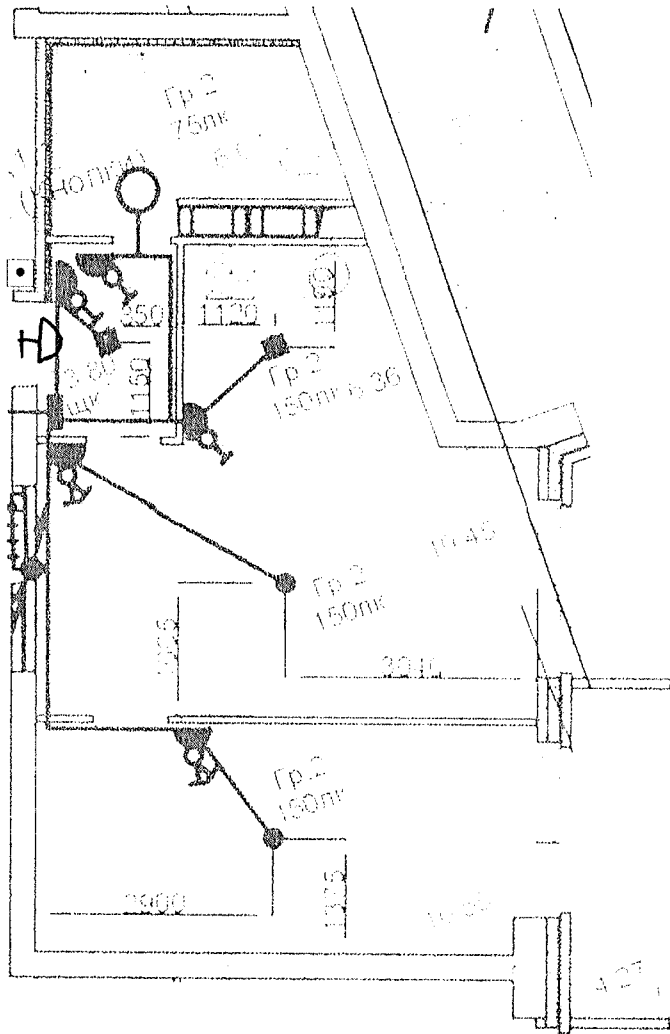
Ответственный исполнитель: Главный инженер ООО «Сигнал-А»

Сыченко Александр Николаевич

Подпись

Выполнил	Ф И О	Подпись	Дата	 Многоэтажный жилой дом по ул. Лавочкина 7, кв. 103 в Ворошиловском районе г. Волгограда
Прораб	Насекин С.А.		15.02.18	
Гл. инженер	Сыченко А.Н.		15.02.18	
Исполнительная схема 9-ой квартиры 19 этажа Освещение				ООО "Сигнал-А"






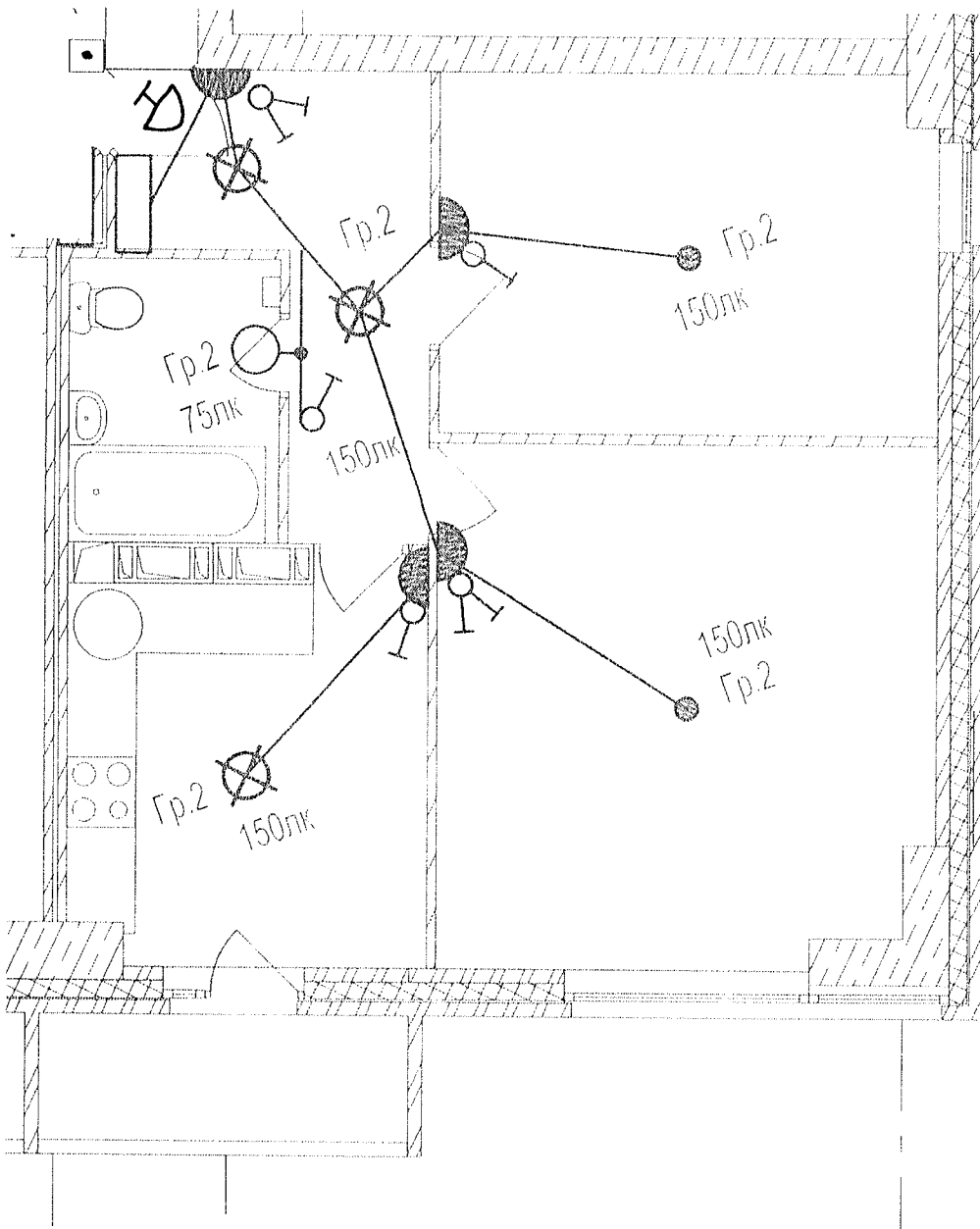


Данный чертеж является исполнительным. Отсутшений пет.  
 Ответственный исполнитель: Главный инженер ООО «Сигнал-А»

Сыченко Александр Николаевич

Подпись \_\_\_\_\_

Выполнил	Ф.И.О. Насекин С.А.	Подпись	Дата	 Многоэтажный жилой дом по ул. Лавочкина 7, кв. 103 в Ворошиловском районе г. Волгограда
Прораб	С.А.		15.02.18	
Гл. инженер	А.Н.		15.02.18	
Исполнительная схема 10-ой квартиры 19 этажа. Освещение.				ООО "Сигнал-А"



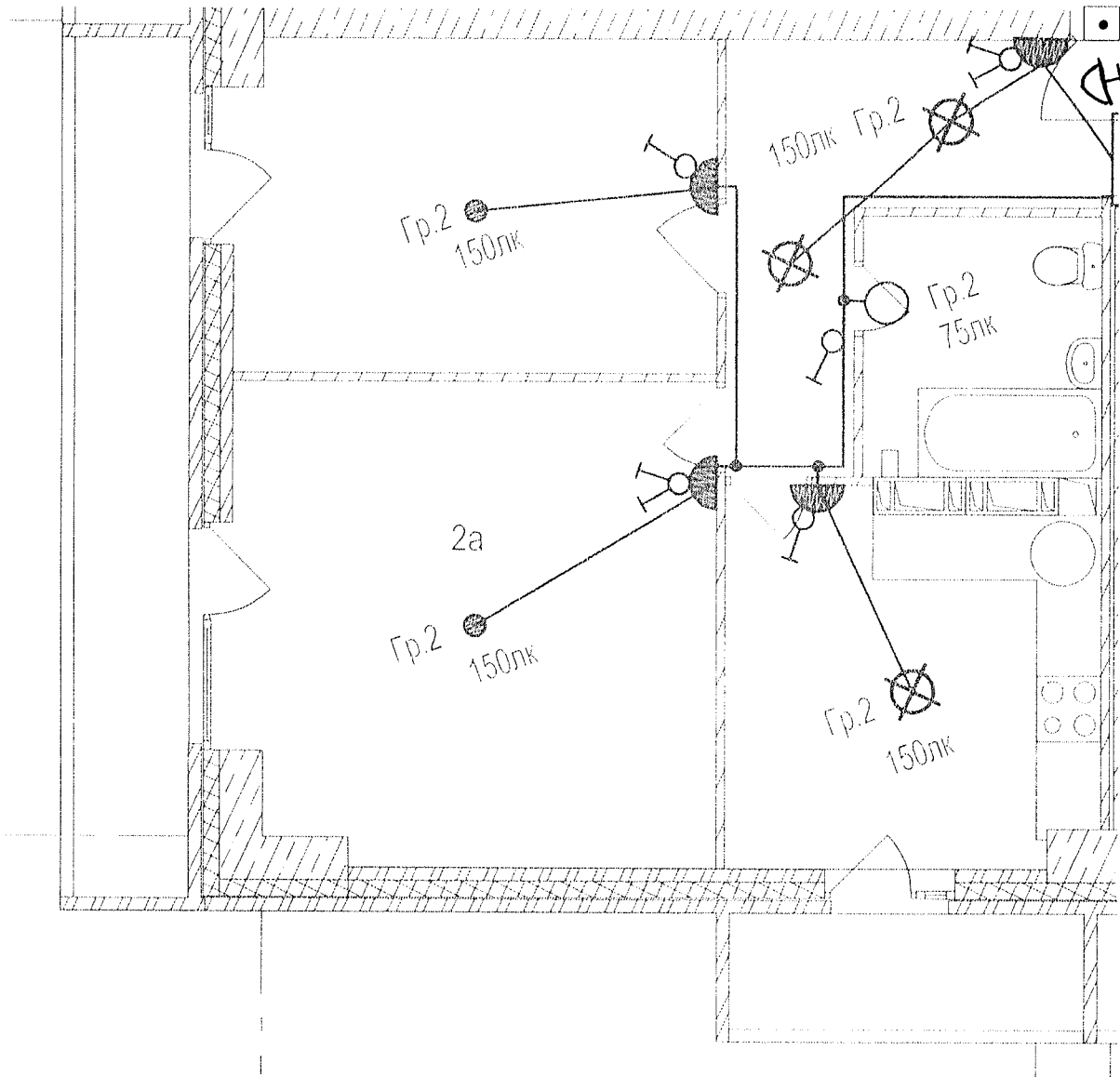
Данный чертеж является исполнительным. Отступлений нет.  
 Ответственный исполнитель: Главный инженер ООО «Сигнал-А»

Сыченко Александр Николаевич

Подпись



Выполнил	Ф.И.О. Насекин С.А.	Подпись	Дата	Многоэтажный жилой дом по ул. Давочкина 7, кв. 103 в Ворошиловском районе г. Волгограда	
Прораб	С.А.		15.02.18		
Гл. инженер	Сыченко А.Н.		15.02.18	Исполнительная схема 11-ой квартиры 19 этажа.	ООО "Сигнал-А"
				Освещение	



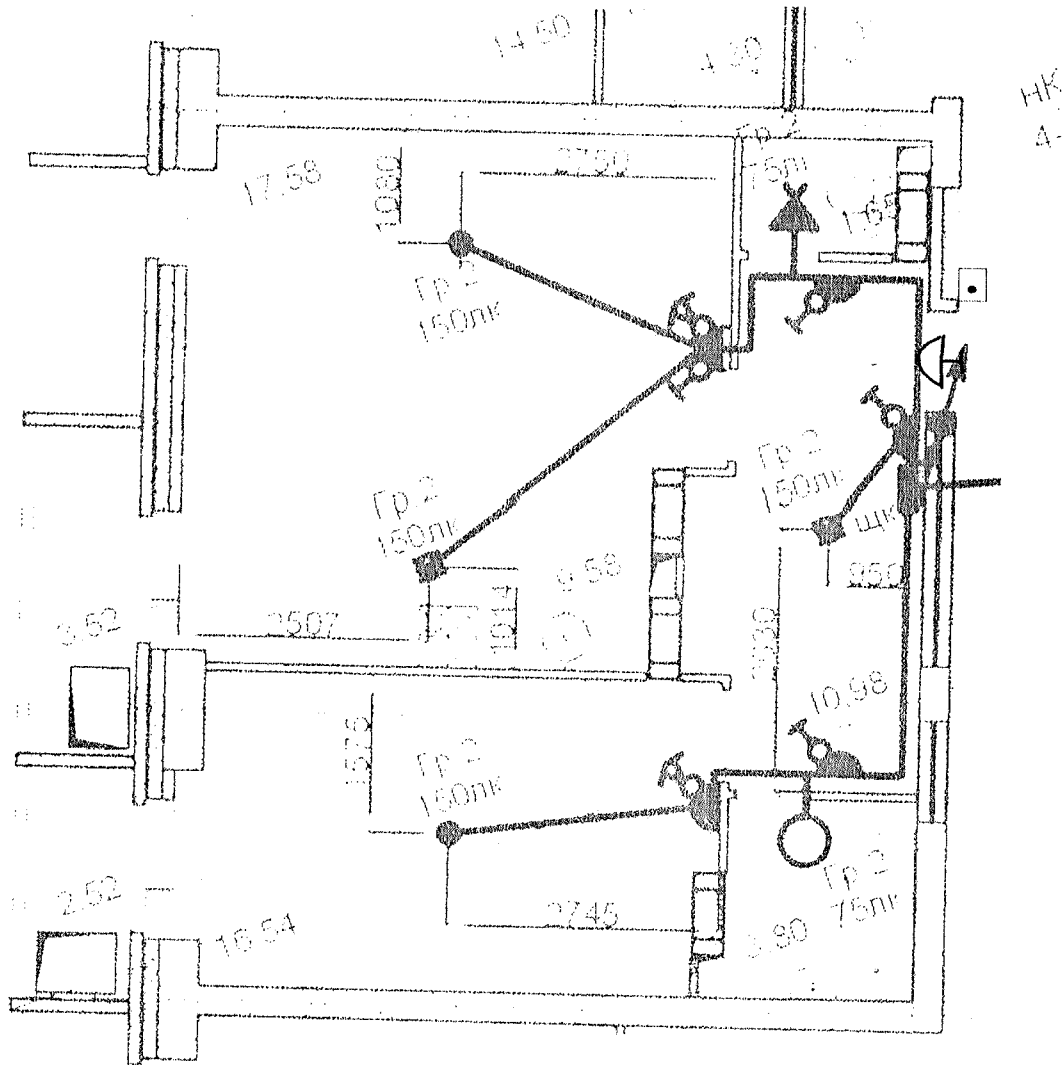
Данный чертеж является исполнительным. Отступлений нет.

Ответственный исполнитель: Главный инженер ООО «Сигнал-А»

Сыченко Александр Николаевич

Подпись

Выполнил	Ф.И.О. Насекин С.А.	Подпись	Дата	
Прораб	С.А.		15.02.18	
Гл. инженер	А.Н.		15.02.18	
Исполнительная схема 12-ой квартиры 19 этажа. Освещение.				ООО «Сигнал-А»



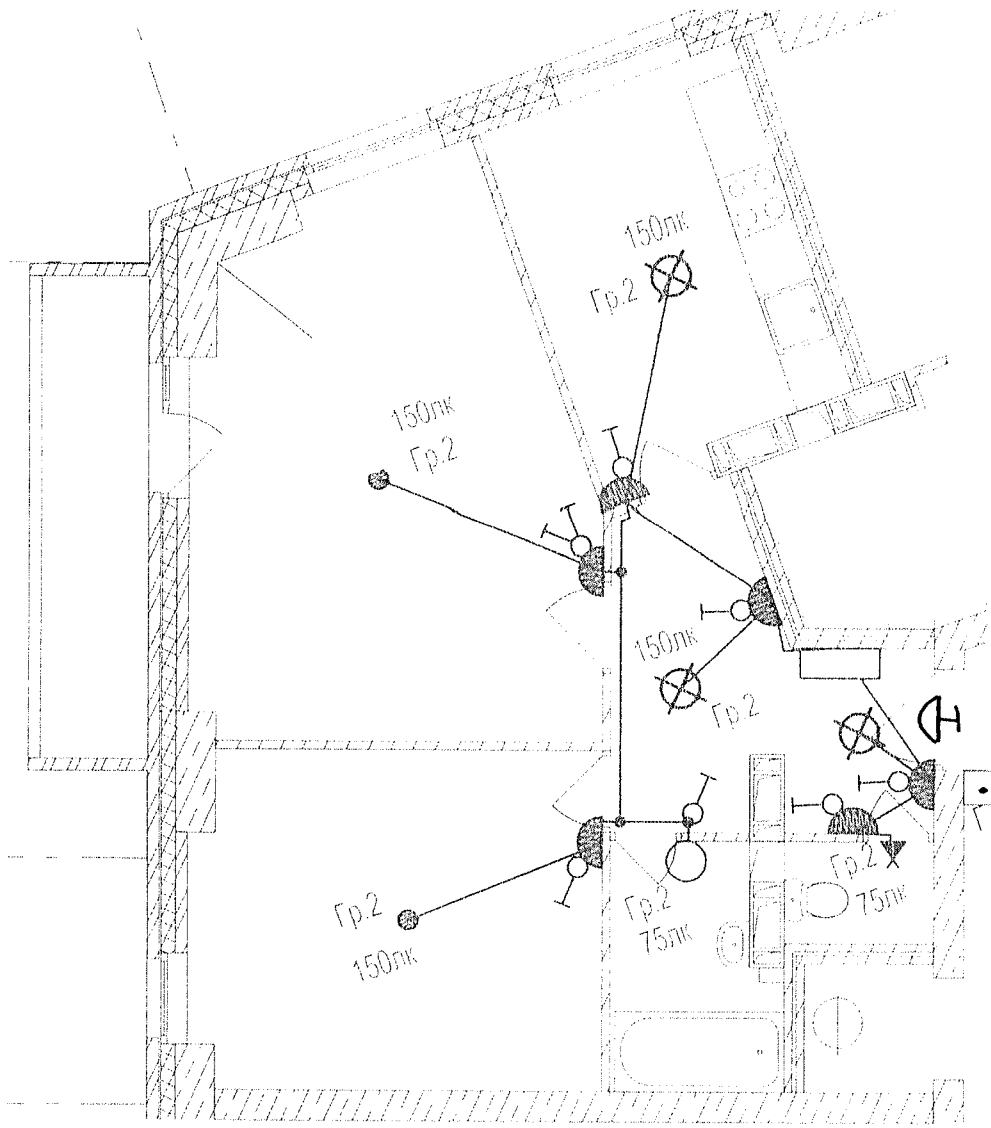
Данный чертеж является исполнительным. Отступлений нет.

Ответственный исполнитель: Главный инженер ООО «Сигнал-А»

Сыченко Александр Николаевич

Подпись




Выполнил	Ф.И.О. Насекин С.А.	Подпись	Дата	
Прораб	Сыченко А.Н.		15.02.18	
Гл. инженер			15.02.18	
				Многоэтажный жилой дом по ул. Лавочкина 7, кв. 103 в Ворошиловском районе г. Волгограда
				Исполнительная схема 13-ой квартиры 19 этажа. Освещение.
				ООО "Сигнал-А"

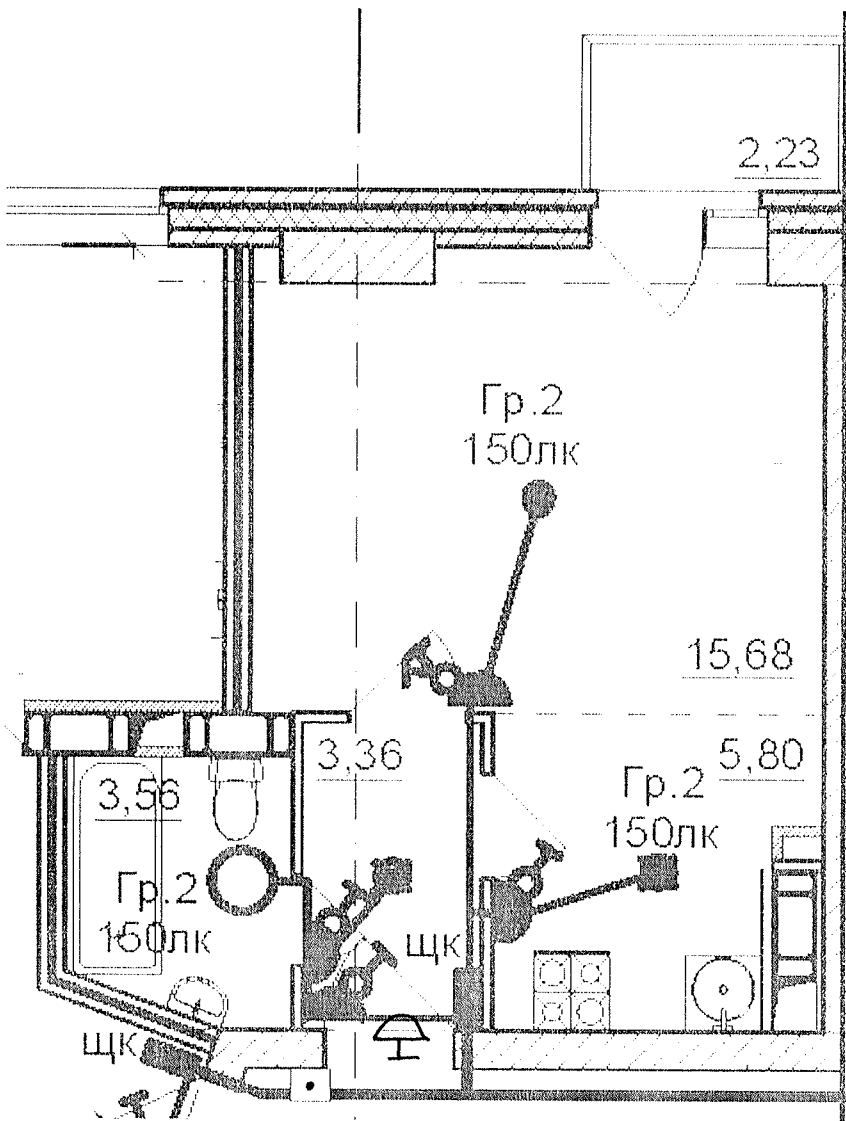


Данный чертеж является исполнительным. Отгуглений нет.  
 Ответственный исполнитель: Главный инженер ООО «Сигнал-А»

Сыченко Александр Николаевич


Подпись 



Выполнил	Ф.И.О	Подпись	Дата	 Многоэтажный жилой дом по ул. Лавочкина 7, кв. 103 в Ворошиловском районе г. Волгограда
Прораб	Насекин С.А.		15.02.18	
Гл. инженер	Сыченко А.Н.		15.02.18	
Исполнительная схема 14-ой квартиры 19 этажа Освещение.				ООО "Сигнал-А"



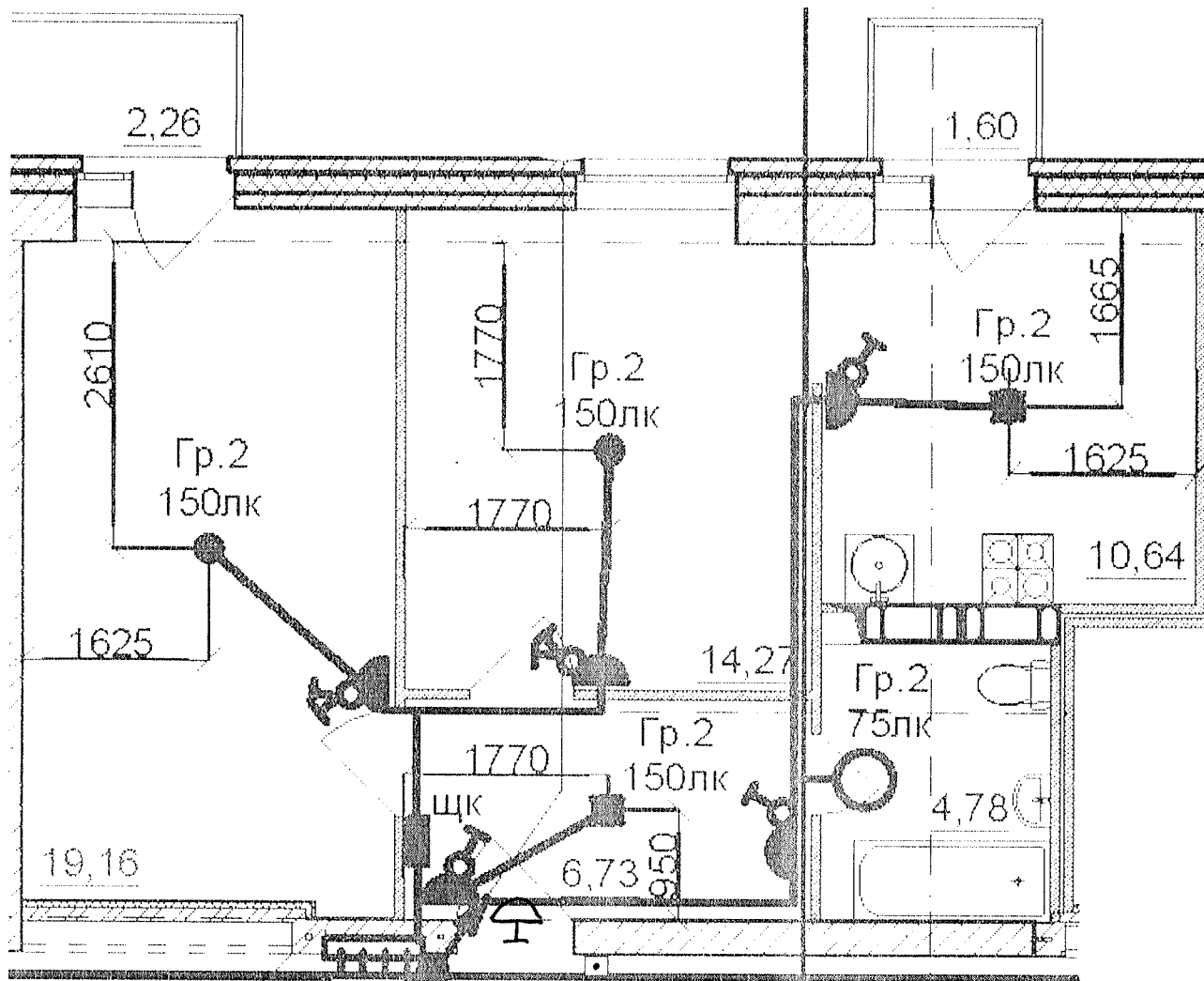
Данный чертеж является исполнительным. Отступлений нет.  
 Ответственный исполнитель: Главный инженер ООО «Сигнал-А»

Сыченко Александр Николаевич

Подпись 

Выполнил	Ф И О.	Подпись	Дата	Многоэтажный жилой дом по ул. Лавочкина 7, кв. 103 в Ворошиловском районе г Волгограда
Прораб	Насекин С А		15.02.18	
Гл. инженер	Сыченко А.Н.		15.02.18	
Исполнительная схема 15-ой квартиры 19 этажа Освещение.				ООО "Сигнал-А"





Данный чертеж является исполнительным. Отступлений нет.

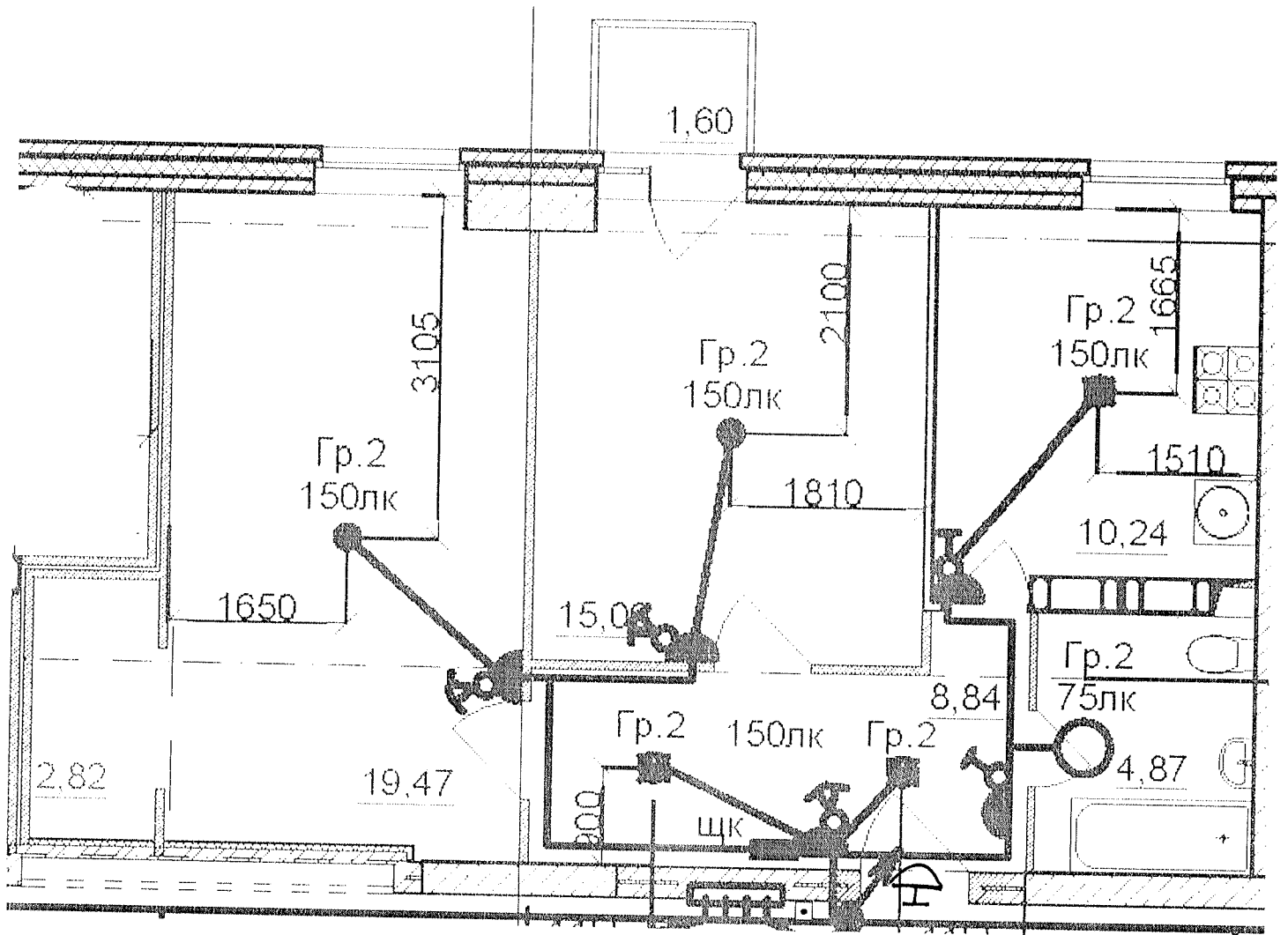
Ответственный исполнитель: Главный инженер ООО «Сигнал-А»

Сыченко Александр Николаевич

Подпись \_\_\_\_\_



Выполнил	Ф.И.О. Насекин С.А.	Подпись	Дата	Многоэтажный жилой дом по ул. Лавочкина 7, кв. 103 в Ворошиловском районе г. Волгограда
Прораб	С.А. Сыченко		15.02.15	
Гл. инженер	А.Н.		15.02.18	
Исполнительная схема 16 ой квартиры 19 этажа Освещение.				ООО "Сигнал-А"



Данный чертеж является неполным. Ответлений нет.

Ответственный исполнитель: Главный инженер ООО «Сигнал-А»

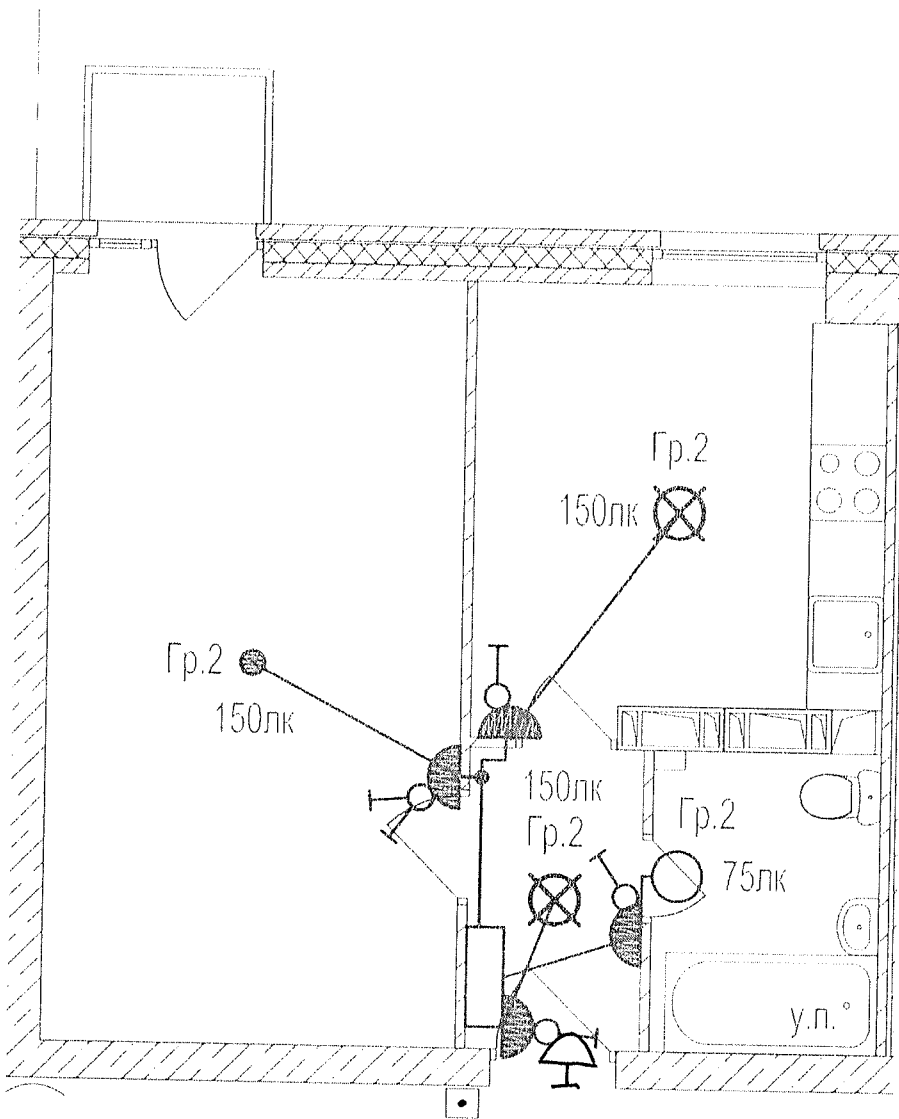
Сыченко Александр Николаевич

Подпись



Выполнил	Ф.И.О. Насекин С.А.	Подпись	Дата	Многоэтажный жилой дом по ул. Лавочкина 7, кв. 103 в Ворошиловском районе г. Волгограда
Прораб	С.А.		15.02.18	
Гл. инженер	Сыченко А.Н.		15.02.18	Исполнительная схема 17-ой квартиры 19 этажа Освещение
				ООО "Сигнал-А"





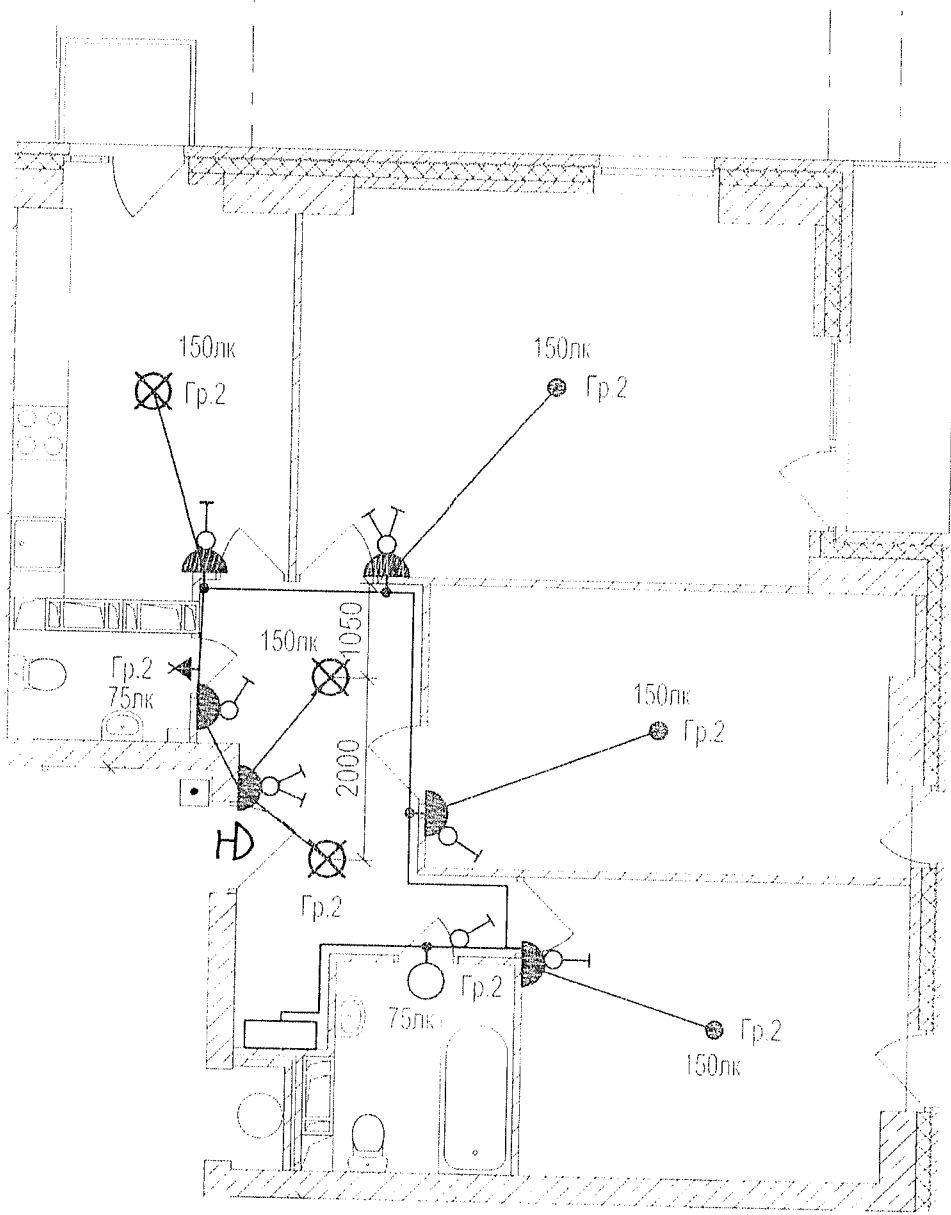
Данный чертеж является неполнительным. Отступлений нет.  
 Ответственный исполнитель: Главный инженер ООО «Сигнал-А»

Сыченко Александр Николаевич

Подпись



Выполнил	Ф.И.О. Насекин С.А.	Подпись	Дата	Многоэтажный жилой дом по ул. Лавочкина 7, кв. 103 в Ворошиловском районе г. Волгограда
Прораб	Сыченко А.Н.		15.02.18	
Гл. инженер			15.02.18	Исполнительная схема 18-ой квартиры 19 этажа Освещение.
				ООО "Сигнал-А"



Данный чертеж является исполнительным. Отступлений нет.  
 Ответственный исполнитель: Главный инженер ООО «Сигнал-А»

Сыченко Александр Николаевич

Подпись \_\_\_\_\_



Выполнил	Ф И О. Насекин С.А.	Подпись	Дата	Многоэтажный жилой дом по ул. Лавочкина 7, кв. 103 в Ворошиловском районе г. Волгограда
Прораб	Сыченко А.Н.		15.02.18	
Гл. инженер			15.02.18	
				Исполнительная схема 19-ой квартиры 19 этажа Освещение
				ООО "Сигнал-А"