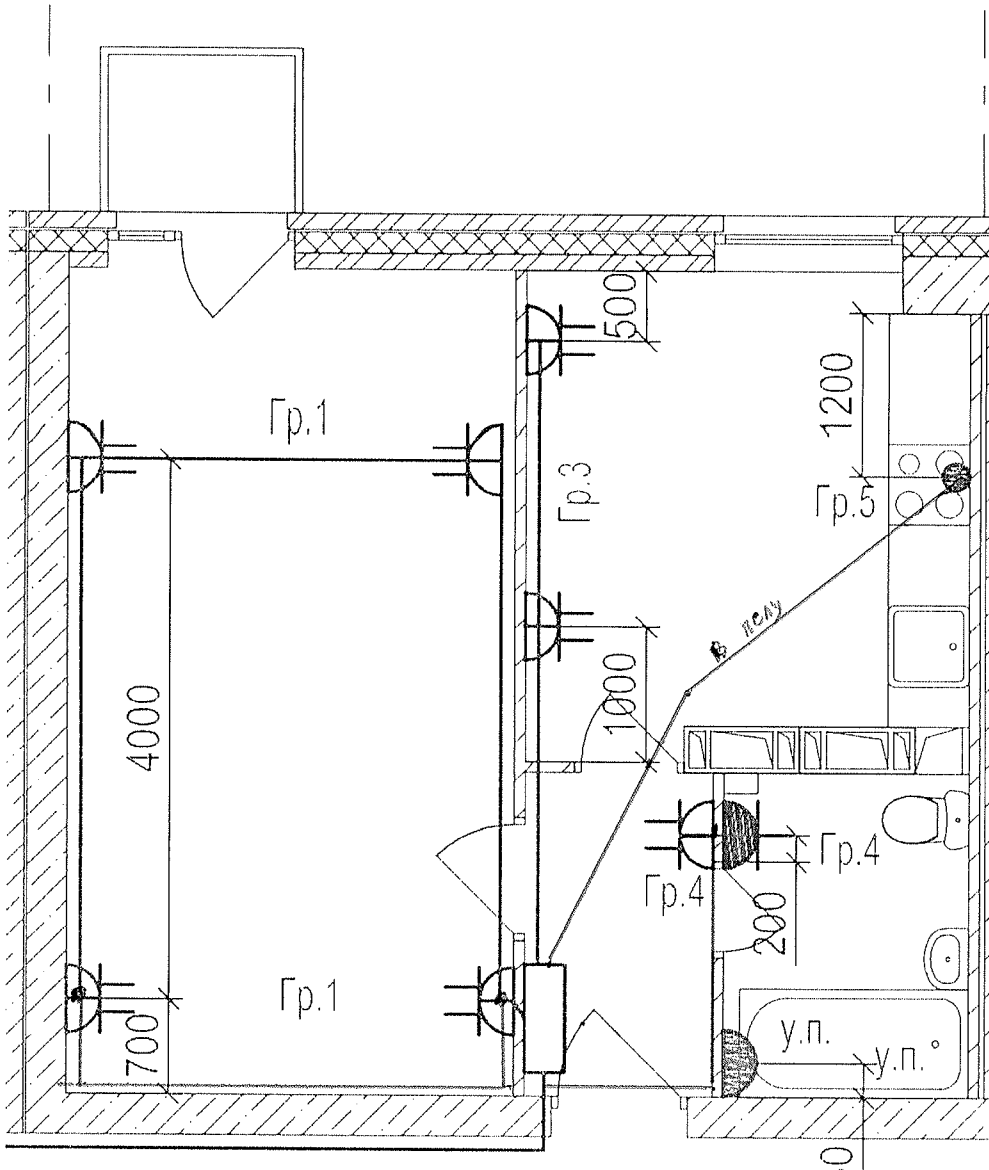


Данный чертеж является исполнительным. Отступлений нет.  
 Ответственный исполнитель: Главный инженер ООО «Сигнал-А»

Сыченко Александр Николаевич

Подпись \_\_\_\_\_

Выполнил	Ф.И.О. Насекин С.А.	Подпись 	Дата 10.08.12		Многоэтажный жилой дом по ул. Лавочкина 7, кв. 103 в Ворошиловском районе г. Волгограда
Прораб	Сыченко А.Н.	Подпись 	Дата 10.08.12		
Гл. инженер				Исполнительная схема 20-ой квартиры 4 этажа. Розеточные сети.	ООО "Сигнал-А"

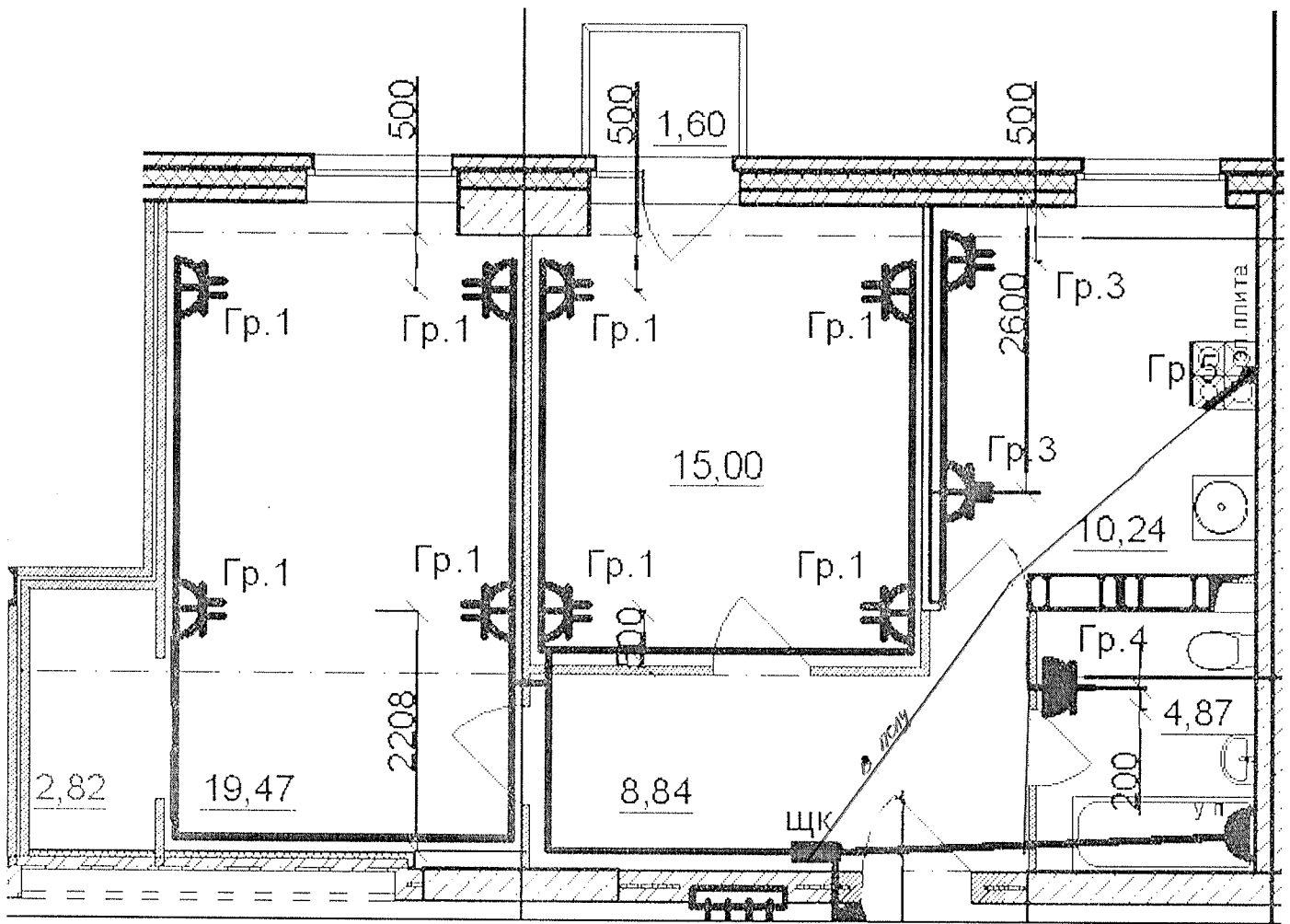


Данный чертеж является исполнительным. Отступлений нет.  
 Ответственный исполнитель: Главный инженер ООО «Сигнал-А»

Сыченко Александр Николаевич

Подпись \_\_\_\_\_

Выполнил	Ф.И.О. Насекин С.А.	Подпись 	Дата 10.08.17			
Прораб	Сыченко А.Н.		10.08.17			
Гл. инженер	А.Н.			Исполнительная схема 19-ой квартиры 4 этажа. Розеточные сети.		ООО "Сигнал-А"


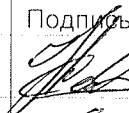




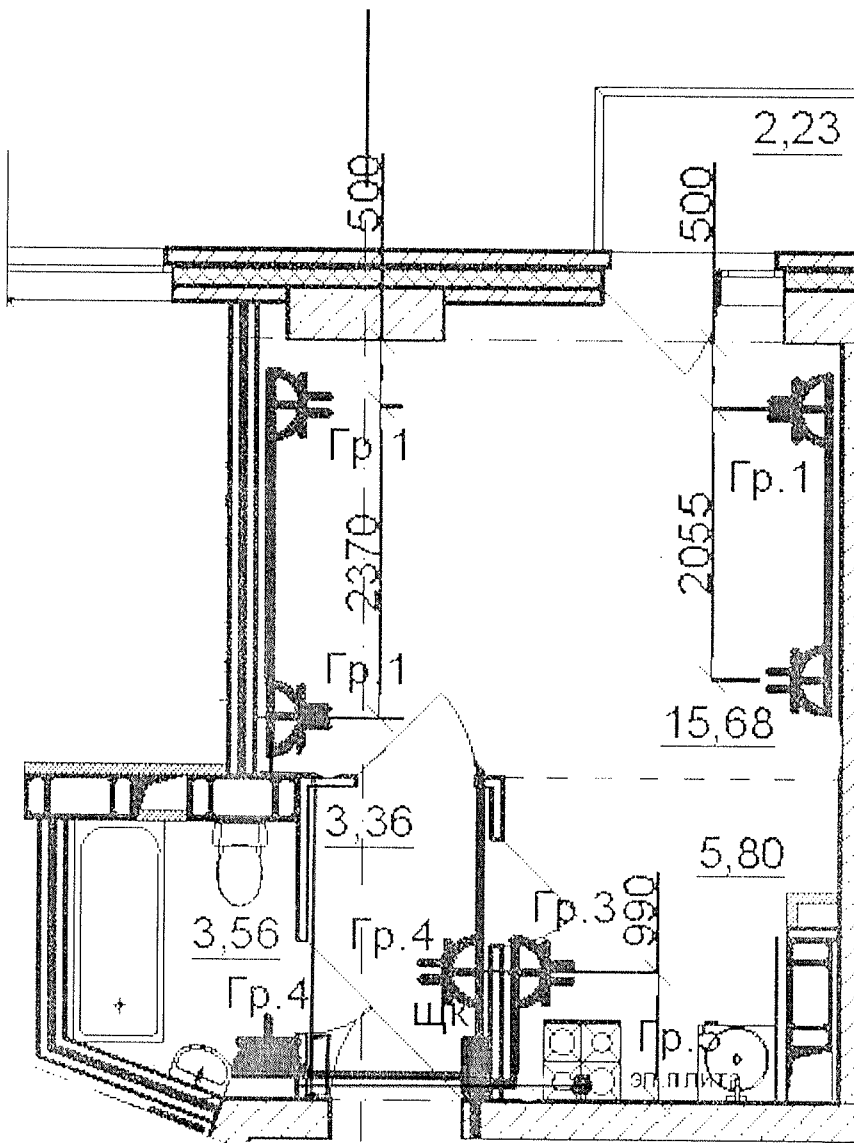
Данный чертеж является исполнительным. Отступлений нет.

Ответственный исполнитель: Главный инженер ООО «Сигнал-А»

Сыченко Александр Николаевич

Подпись \_\_\_\_\_ 

				 Многоэтажный жилой дом по ул. Лавочкина 7, кв. 103 в Ворошиловском районе г. Волгограда				
Выполнил	Ф.И.О. Насекин С.А.	Подпись 	Дата 10.02.18					
Прораб	Сыченко А.Н.		10.02.18					
Гл. инженер	А.Н.		10.02.18		Исполнительная схема 18-ой квартиры 4 этажа. Розеточные сети.	ООО "Сигнал-А"		



Данный чертеж является исполнительным. Отступлений нет.

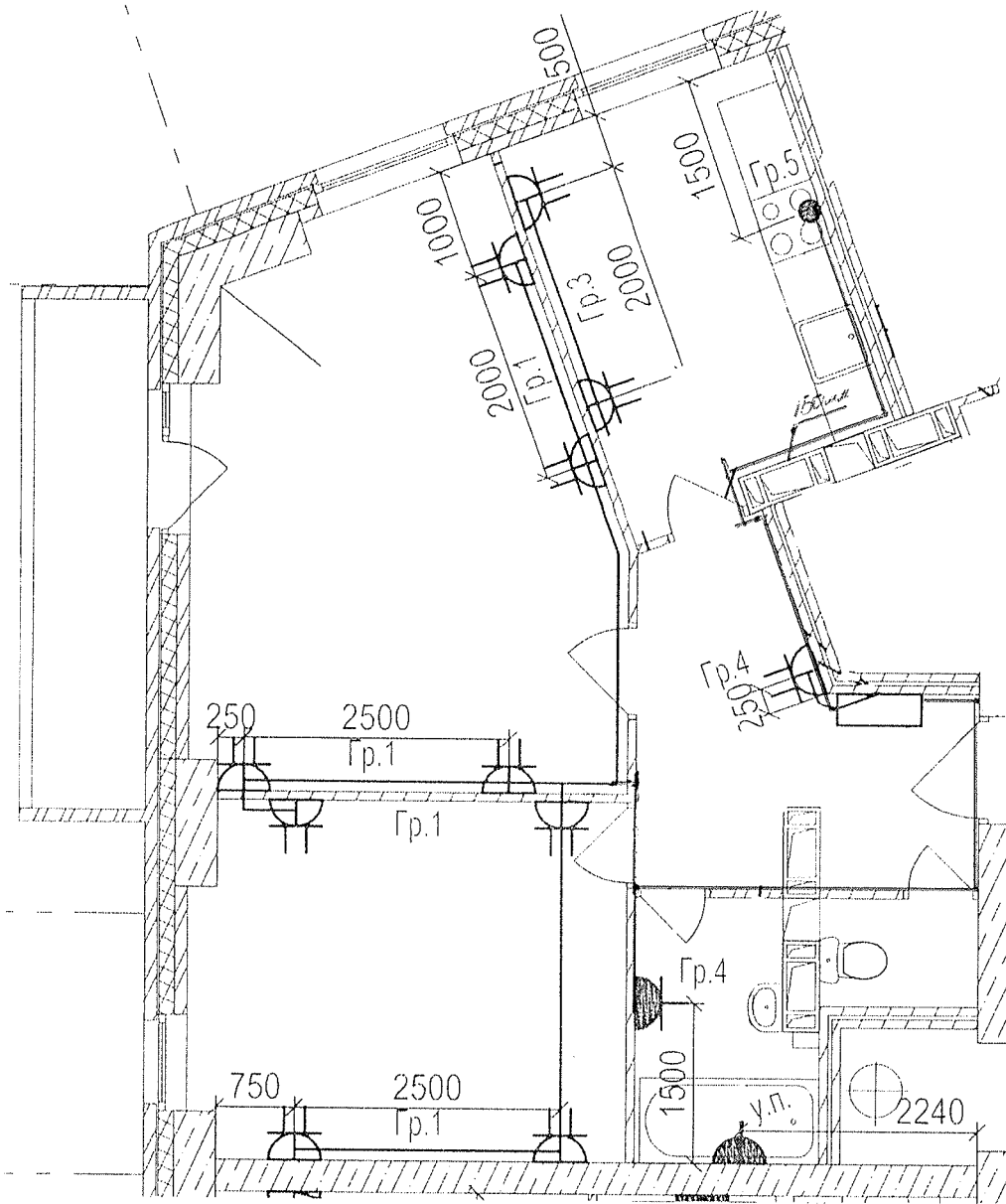
Ответственный исполнитель: Главный инженер ООО «Сигнал-А»

Сыченко Александр Николаевич

Подпись \_\_\_\_\_


Выполнил	Ф.И.О.	Подпись	Дата		
Прораб	Насекин С.А.		10.08.12		
Гл инженер	Сыченко А.Н.		10.08.12		
				Исполнительная схема 16-ой квартиры 4 этажа. Розеточные сети.	
				ООО "Сигнал-А"	







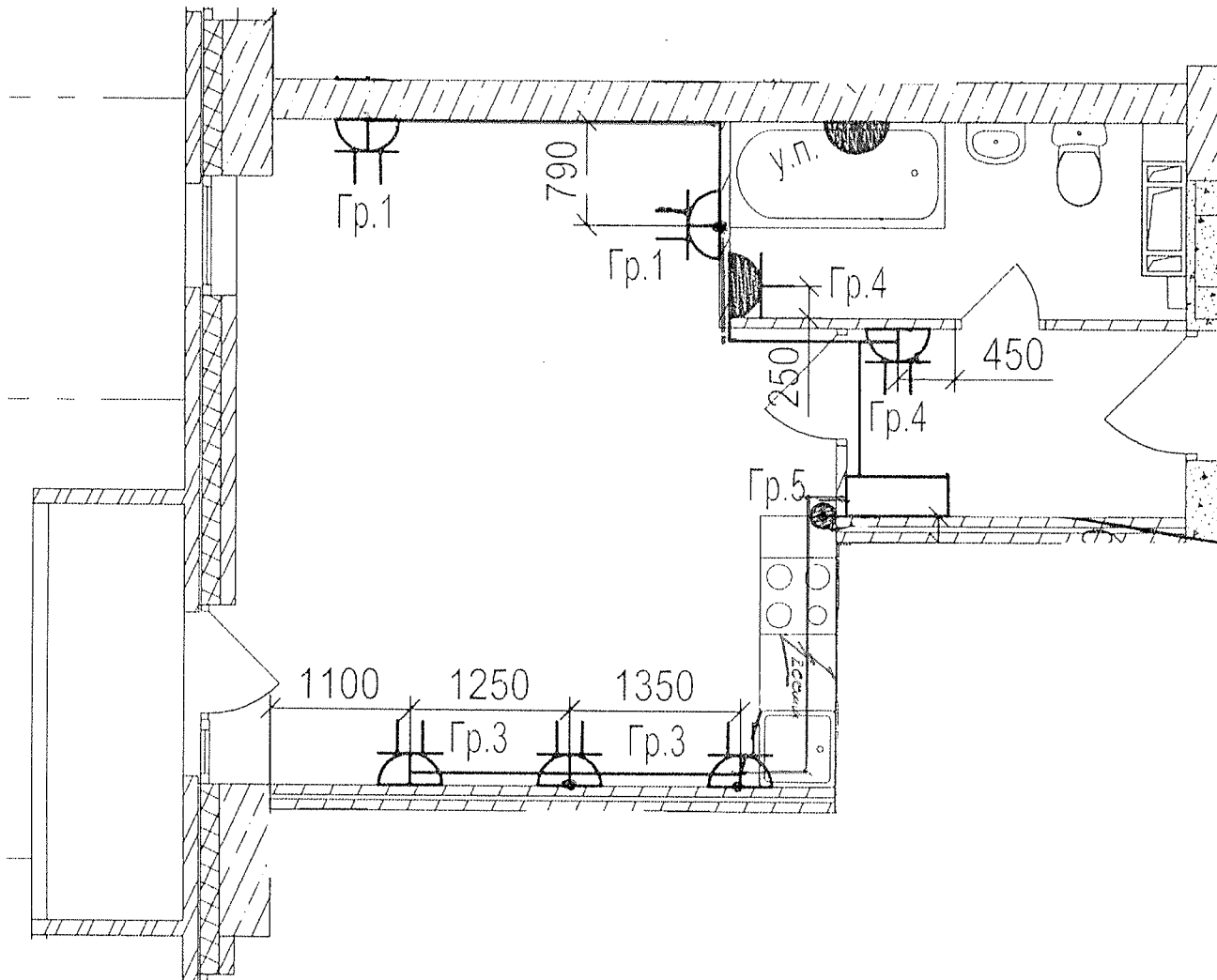
Данный чертеж является исполнительным. Отступлений нет.  
 Ответственный исполнитель: Главный инженер ООО «Сигнал-А»

Сыченко Александр Николаевич

Подпись \_\_\_\_\_ 



				Многоэтажный жилой дом по ул. Лавочкина 7, кв. 103 в Ворошиловском районе г. Волгограда			
Выполнил	Ф.И.О. Насекин С.А.	Подпись 	Дата 16.02.17				
Прораб	Сыченко А.Н.		10.02.17				
Гл. инженер				Исполнительная схема 15-ой квартиры 4 этажа. Розеточные сети.			ООО "Сигнал-А"



Данный чертеж является исполнительным. Отступлений нет.

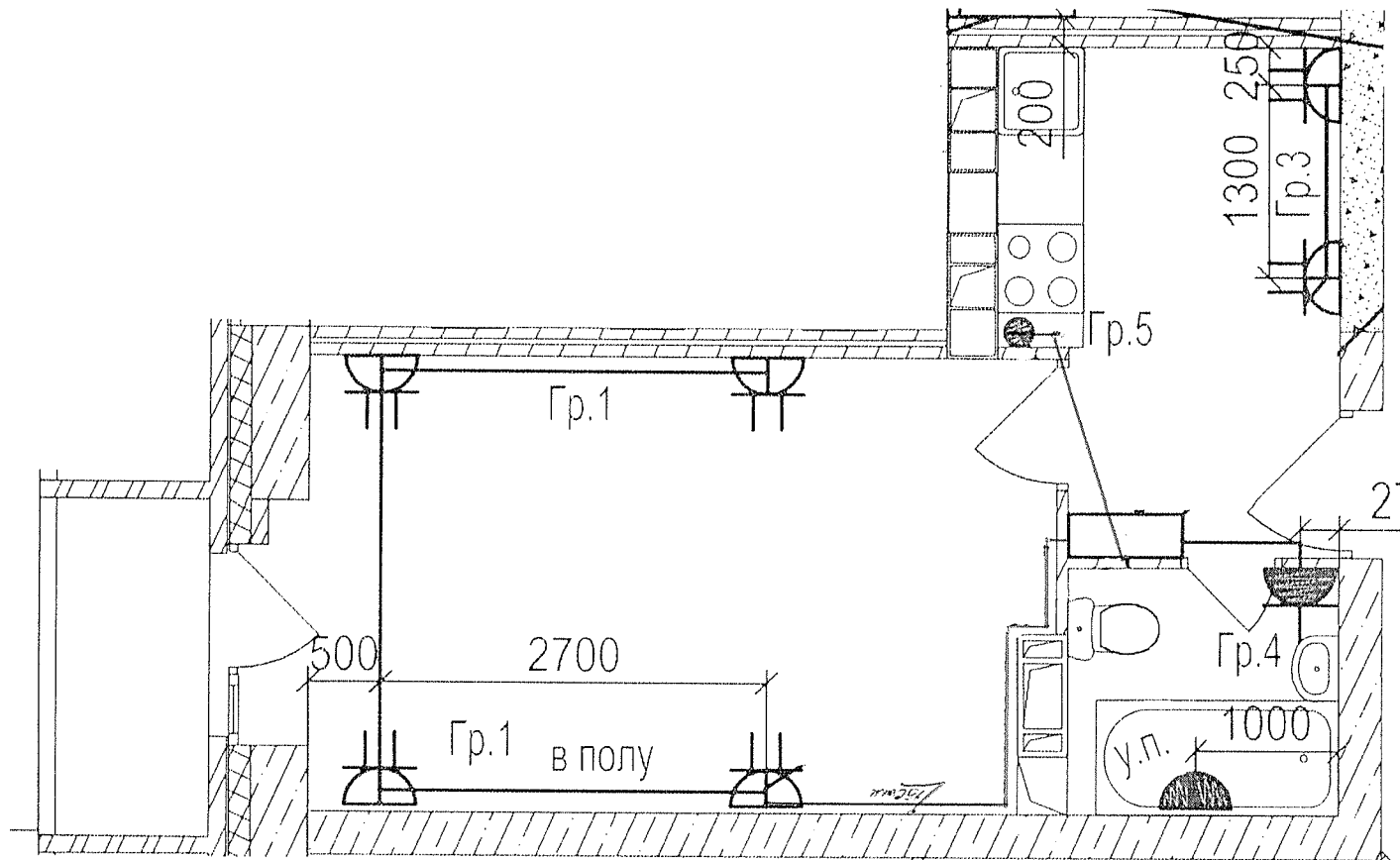
Ответственный исполнитель: Главный инженер ООО «Сигнал-А»

Сыченко Александр Николаевич

Подпись \_\_\_\_\_



Выполнил	Ф.И.О. Насекин С.А.	Подпись	Дата	Многоэтажный жилой дом по ул. Лавочкина 7, кв. 103 в Ворошиловском районе г. Волгограда				
Прораб	Сыченко А.Н.		10.07.14					
Гл. инженер	Сыченко А.Н.		10.07.14					
				Исполнительная схема 14-ой квартиры 4 этажа. Розеточные сети.	ООО "Сигнал-А"			


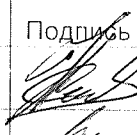



Данный чертеж является исполнительным. Отступлений нет.

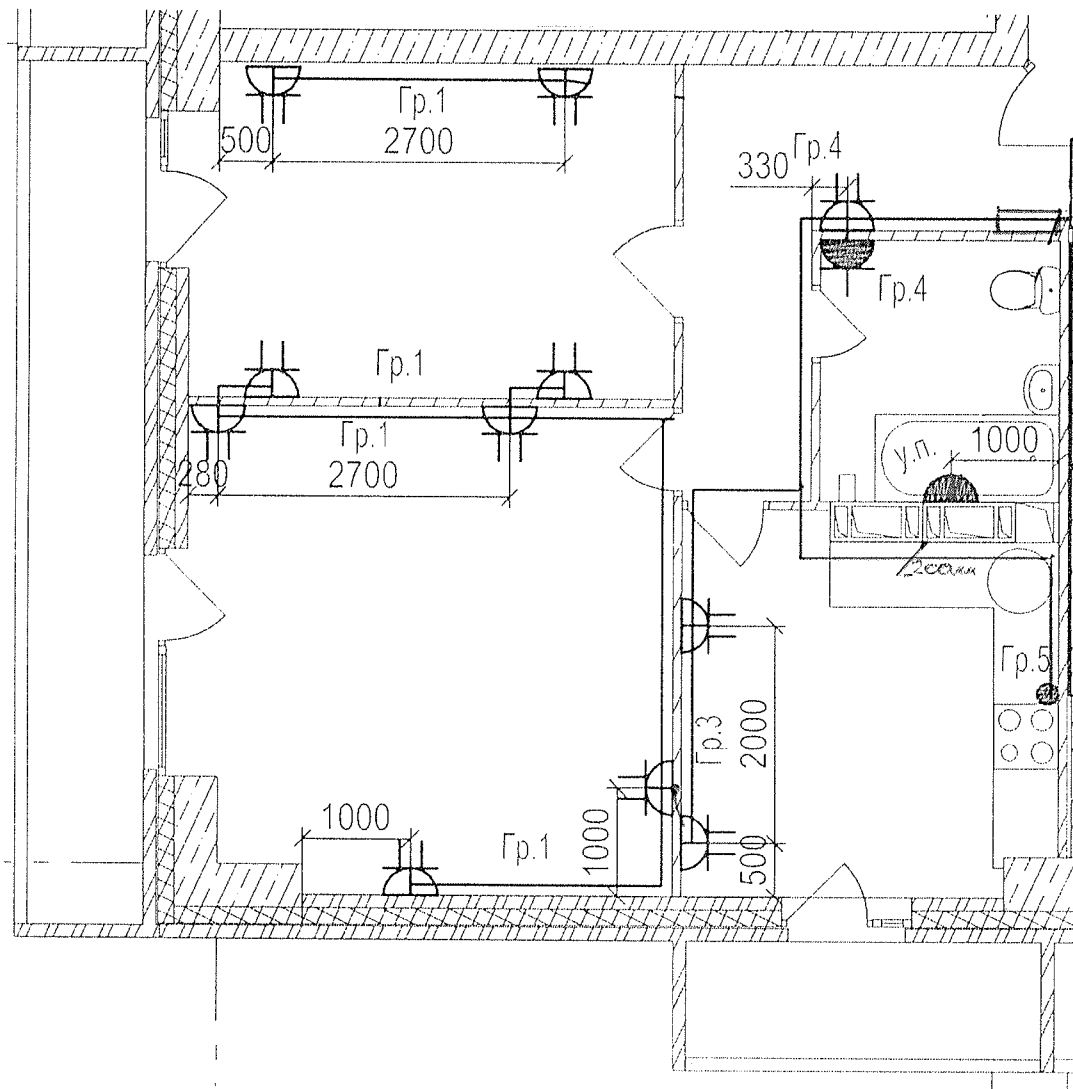
Ответственный исполнитель: Главный инженер ООО «Сигнал-А»

Сыченко Александр Николаевич

Подпись \_\_\_\_\_

					
Выполнил	Ф.И.О.	Подпись	Дата		
Прораб	Насекин С.А.		10.02.18		
Гл. инженер	Сыченко А.Н.		10.02.18		
				Исполнительная схема 13-ой квартиры 4 этажа. Розеточные сети.	
				ООО "Сигнал-А"	





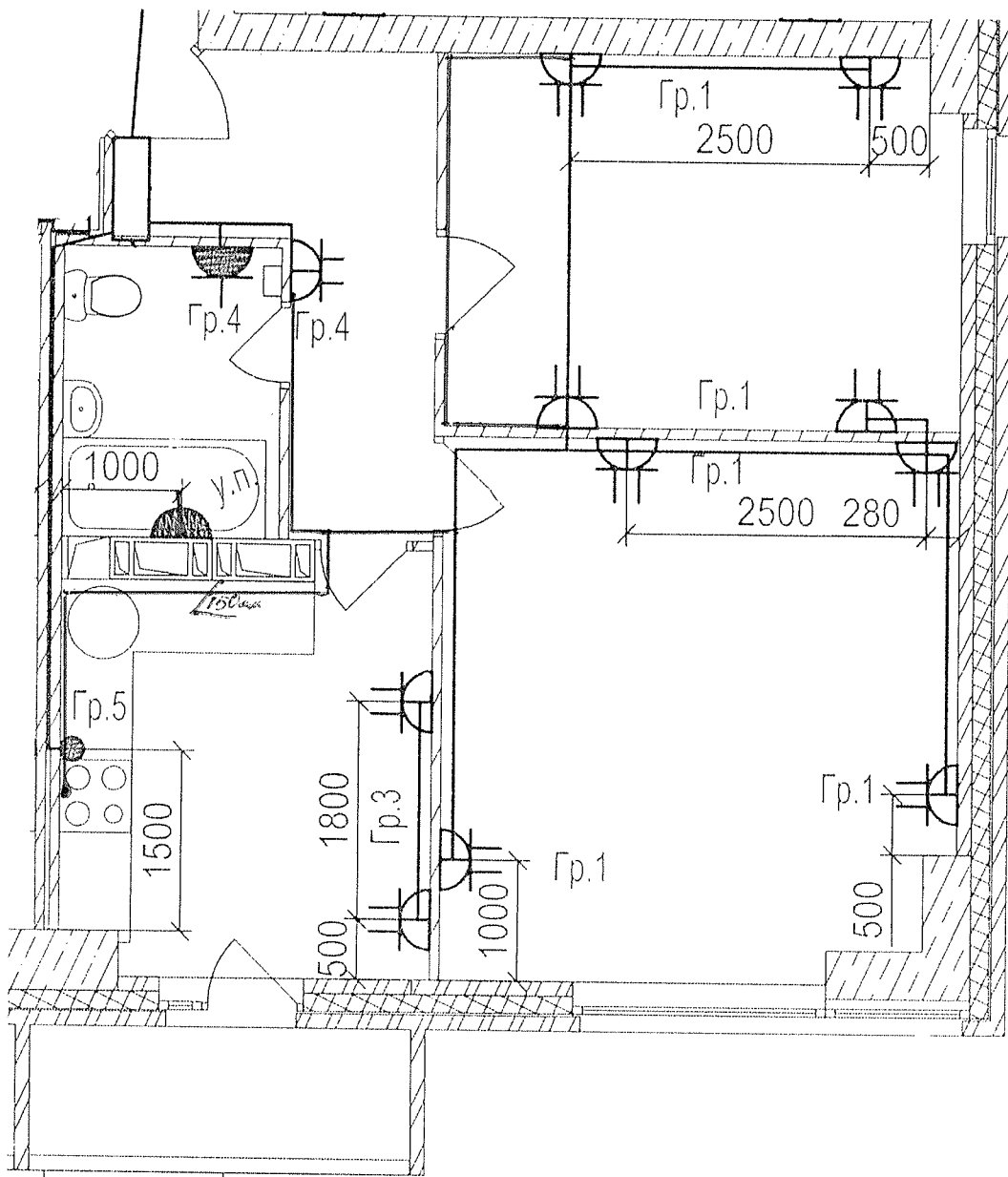
Данный чертеж является исполнительным. Отступлений нет.

Ответственный исполнитель: Главный инженер ООО «Сигнал-А»

Сыченко Александр Николаевич

Подпись \_\_\_\_\_

Выполнил	Ф.И.О.	Подпись	Дата				
Прораб	Насекин С.А.		10.02.14				
Гл. инженер	Сыченко А.Н.		10.02.14				
				Исполнительная схема 12-ой квартиры 4 этажа. Розеточные сети.			
				ООО "Сигнал-А"			



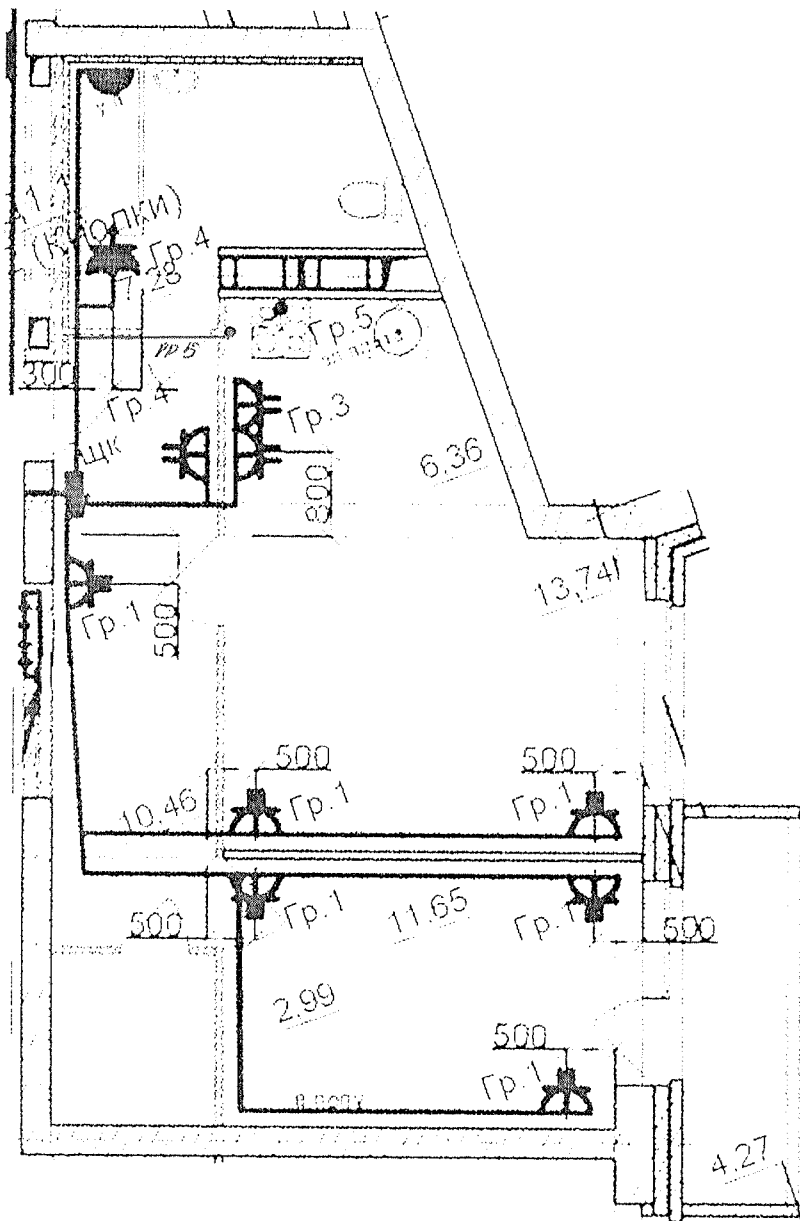
Данный чертеж является исполнительным. Отступлений нет.

Ответственный исполнитель: Главный инженер ООО «Сигнал-А»

Сыченко Александр Николаевич

Подпись \_\_\_\_\_

Выполнил	Ф.И.О.	Подпись	Дата								
Прораб	Насекин С.А.		10.07.18								
Гл. инженер	Сыченко А.Н.		10.07.18								
				Исполнительная схема 11-ой квартиры 4 этажа. Розеточные сети.		ООО "Сигнал-А"					



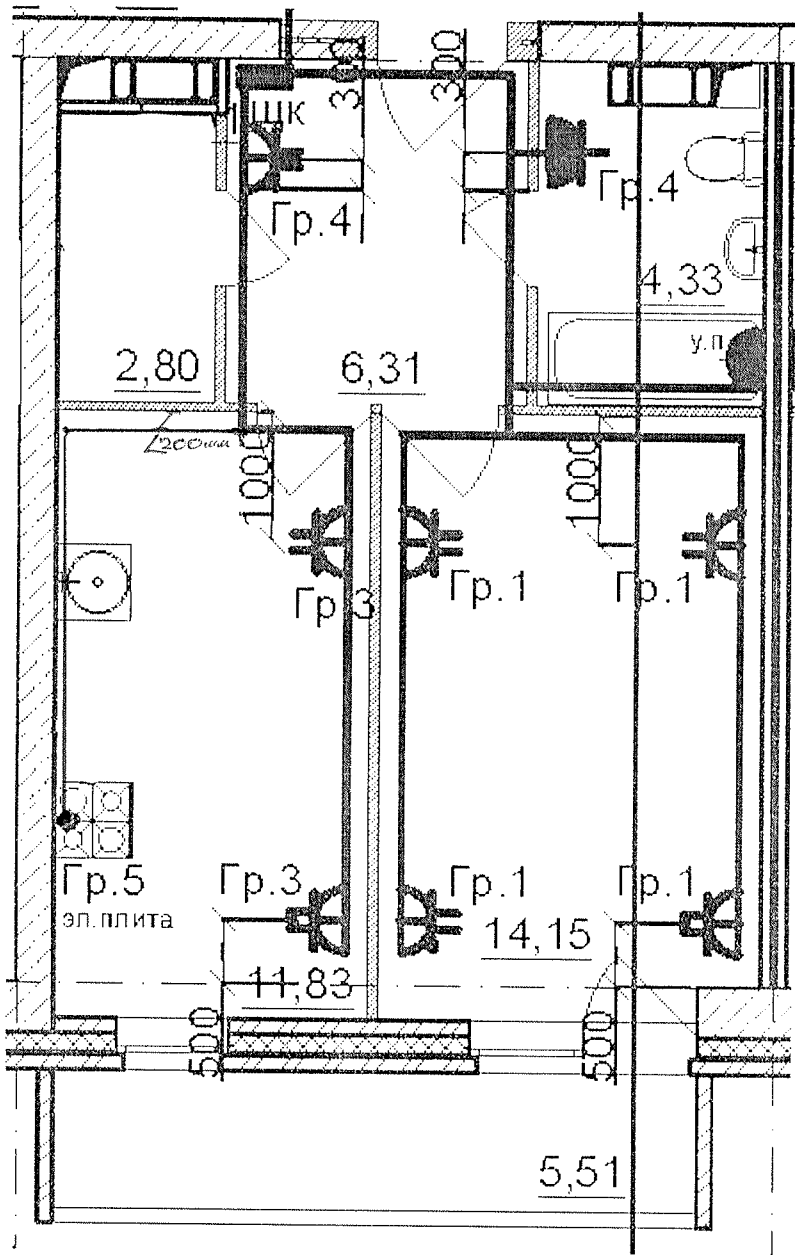
Данный чертеж является исполнительным. Отступлений нет.

Ответственный исполнитель: Главный инженер ООО «Сигнал-А»

Сыченко Александр Николаевич

Подпись

Выполнил	Ф.И.О.	Подпись	Дата		Многоэтажный жилой дом по ул. Лавочкина 7, кв. 103 в Ворошиловском районе г. Волгограда					
Прораб	Насекин С.А.		10.07.14							
Гл. инженер	Сыченко А.Н.		10.07.14							
				Исполнительная схема 10-ой квартиры 4 этажа. Розеточные сети.	ООО "Сигнал-А"					



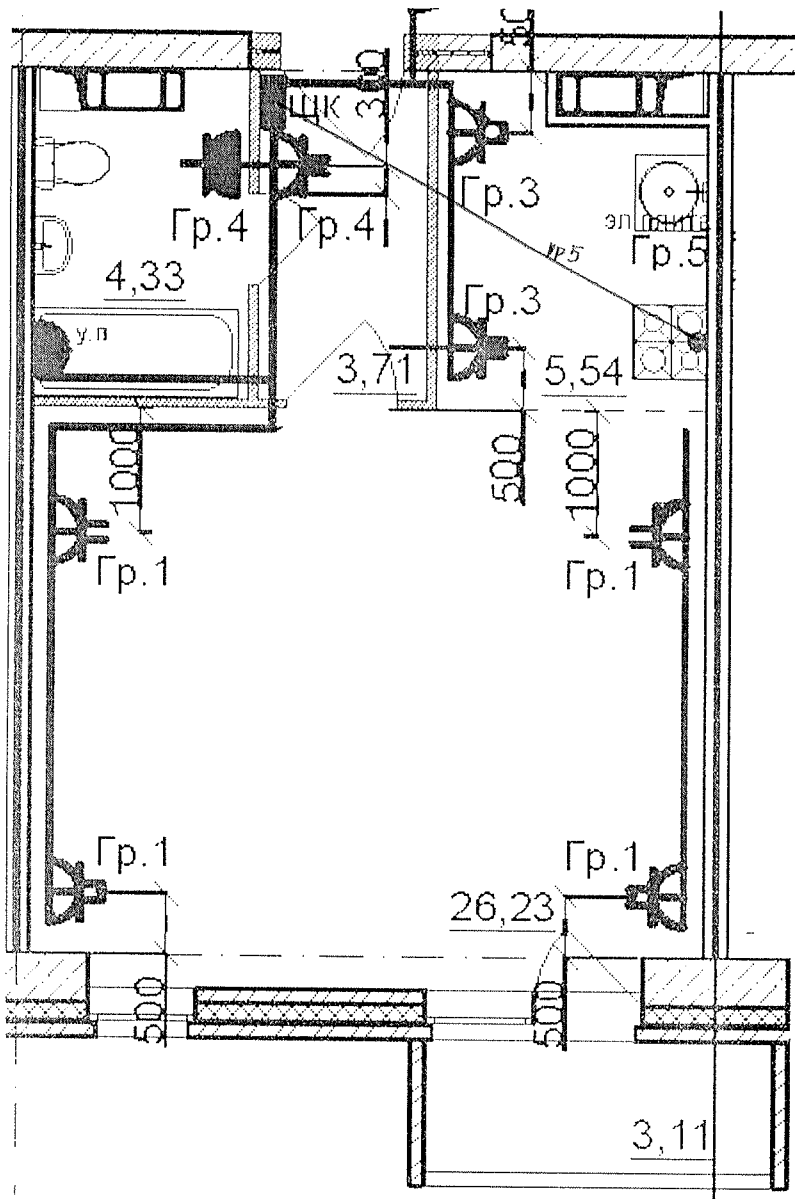
Данный чертеж является исполнительным. Отступлений нет.  
 Ответственный исполнитель: Главный инженер ООО «Сигнал-А»

Сыченко Александр Николаевич

Подпись \_\_\_\_\_



				Многоэтажный жилой дом по ул. Лавочкина 7, кв. 103 в Ворошиловском районе г. Волгограда			
Выполнил	Ф.И.О.	Подпись	Дата				
Прораб	Насекин С.А.		10.08.14				
Гл. инженер	Сыченко А.Н.		10.08.14				
				Исполнительная схема 9-ой квартиры 4 этажа. Розеточные сети.		ООО "Сигнал-А"	



Данный чертеж является исполнительным. Отступлений нет.

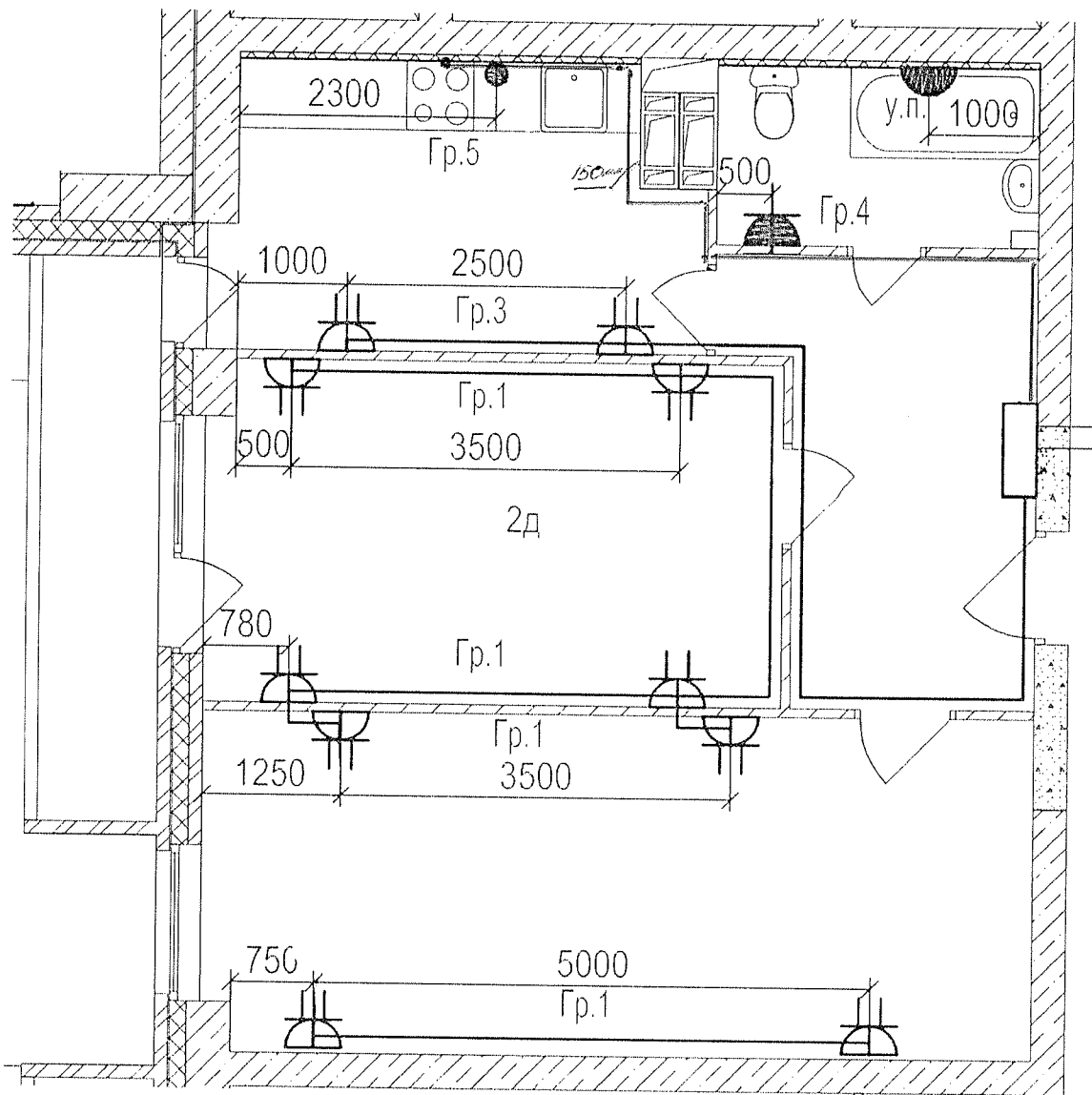
Ответственный исполнитель: Главный инженер ООО «Сигнал-А»

Сыченко Александр Николаевич

Подпись \_\_\_\_\_



Выполнил	Ф.И.О. Насекин С.А.	Подпись	Дата	Многоэтажный жилой дом по ул. Лавочкина 7, кв. 103 в Ворошиловском районе г. Волгограда			
Прораб	Сыченко А.Н.		10.08.14				
Гл. инженер	Сыченко А.Н.		10.08.14				
				Исполнительная схема 8-ой квартиры 4 этажа. Розеточные сети.	ООО "Сигнал-А"		



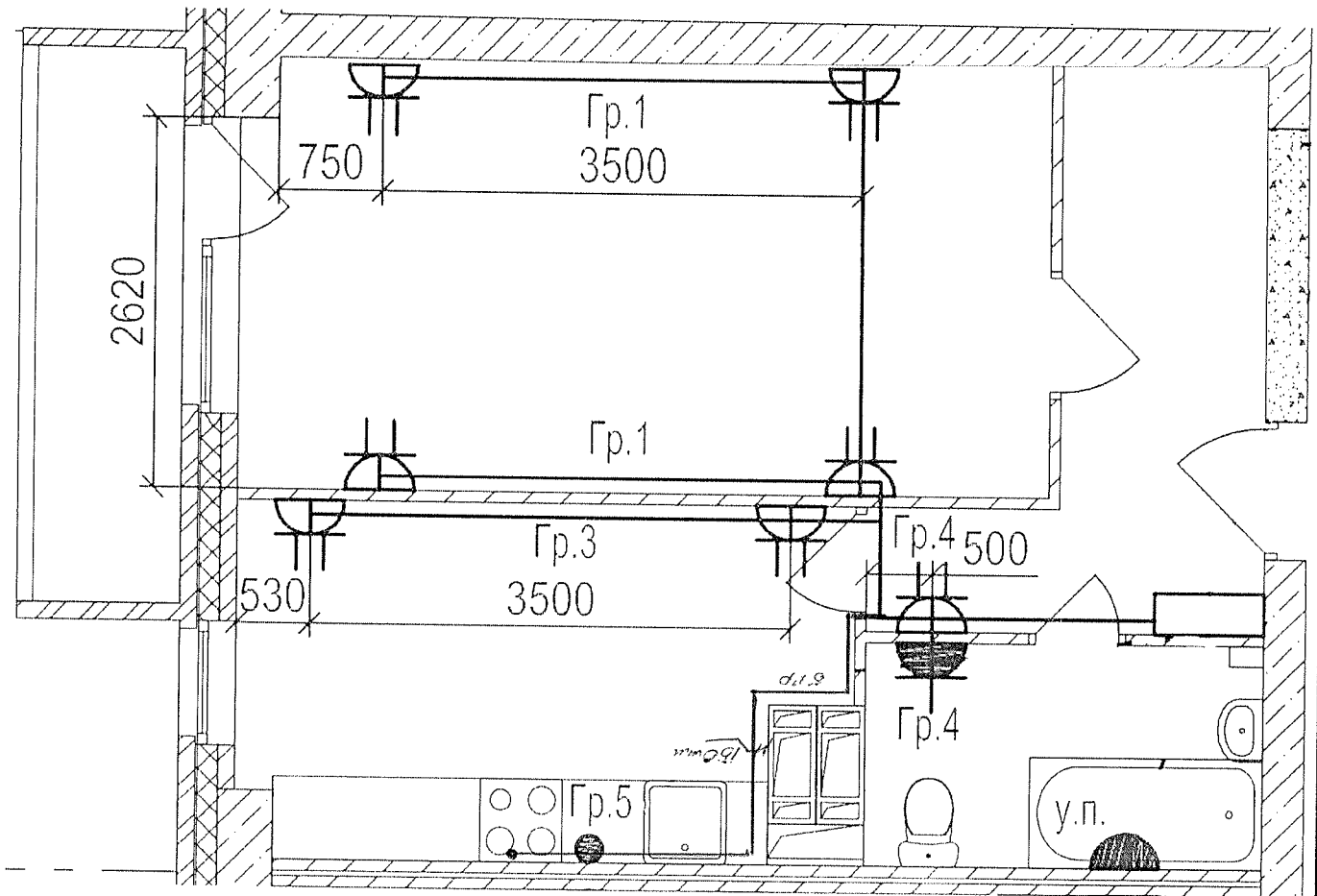
Данный чертеж является исполнительным. Отступлений нет.

Ответственный исполнитель: Главный инженер ООО «Сигнал-А»

Сыченко Александр Николаевич

Подпись \_\_\_\_\_

Выполнил	Ф.И.О. Насекин С.А.	Подпись	Дата 10.01.18	Многоэтажный жилой дом по ул. Лавочкина 7, кв. 103 в Ворошиловском районе г. Волгограда
Прораб	Сыченко А.Н.		10.01.18	
Гл. инженер			10.01.18	
				Исполнительная схема 6-ой квартиры 4 этажа. Розеточные сети.
				ООО "Сигнал-А"



Данный чертеж является исполнительным. Отступлений нет.

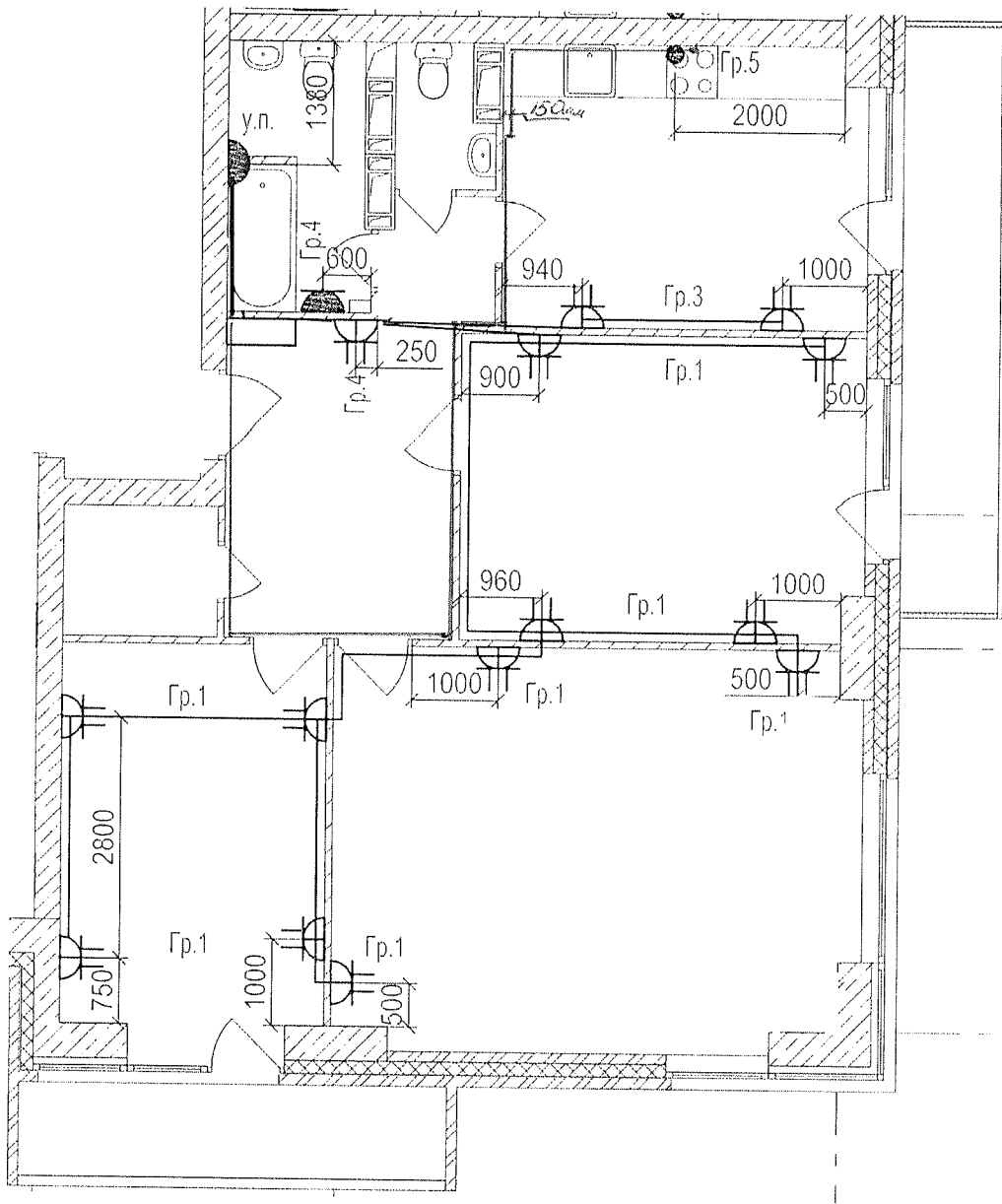
Ответственный исполнитель: Главный инженер ООО «Сигнал-А»

Сыченко Александр Николаевич

Подпись \_\_\_\_\_



Выполнил	Ф.И.О.	Подпись	Дата	Многоэтажный жилой дом по ул. Лавочкина 7, кв. 103 в Ворошиловском районе г. Волгограда
Прораб	Насекин С.А.		10.08.18	
Гл. инженер	Сыченко А.Н.		10.08.18	
				Исполнительная схема 5-ой квартиры 4 этажа. Розеточные сети.
				ООО "Сигнал-А"



Данный чертеж является исполнительным. Отступлений нет.

Ответственный исполнитель: Главный инженер ООО «Сигнал-А»

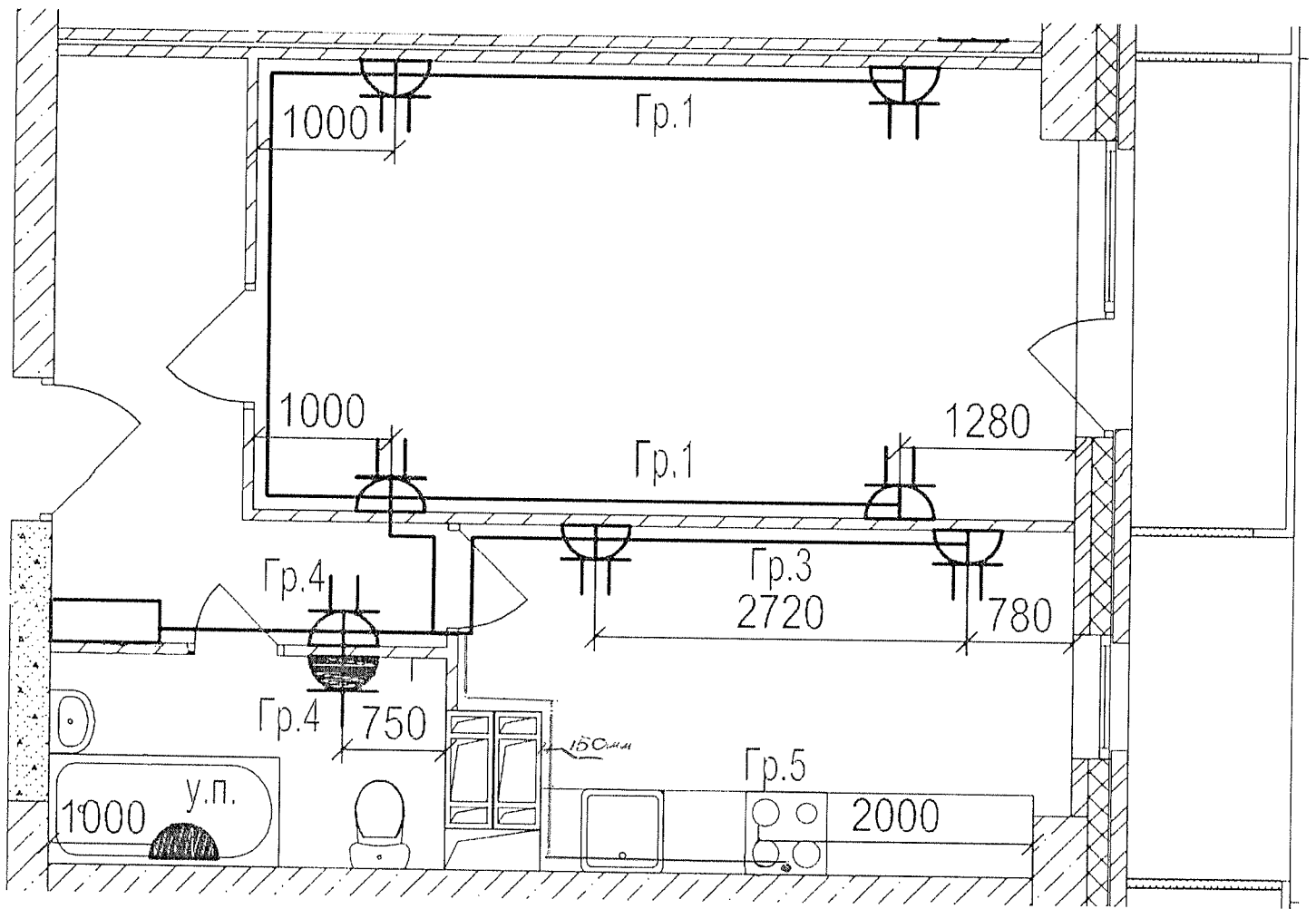
Сыченко Александр Николаевич

Подпись



				Многоэтажный жилой дом по ул. Лавочкина 7, кв. 103 в Ворошиловском районе г. Волгограда	
Выполнил	Ф.И.О. Насекин С.А.	Подпись 	Дата 10.08.14		
Прораб	Сыченко А.Н.		10.08.14		
Гл. инженер					
				Исполнительная схема 3-ей квартиры 4 этажа. Розеточные сети.	ООО "Сигнал-А"





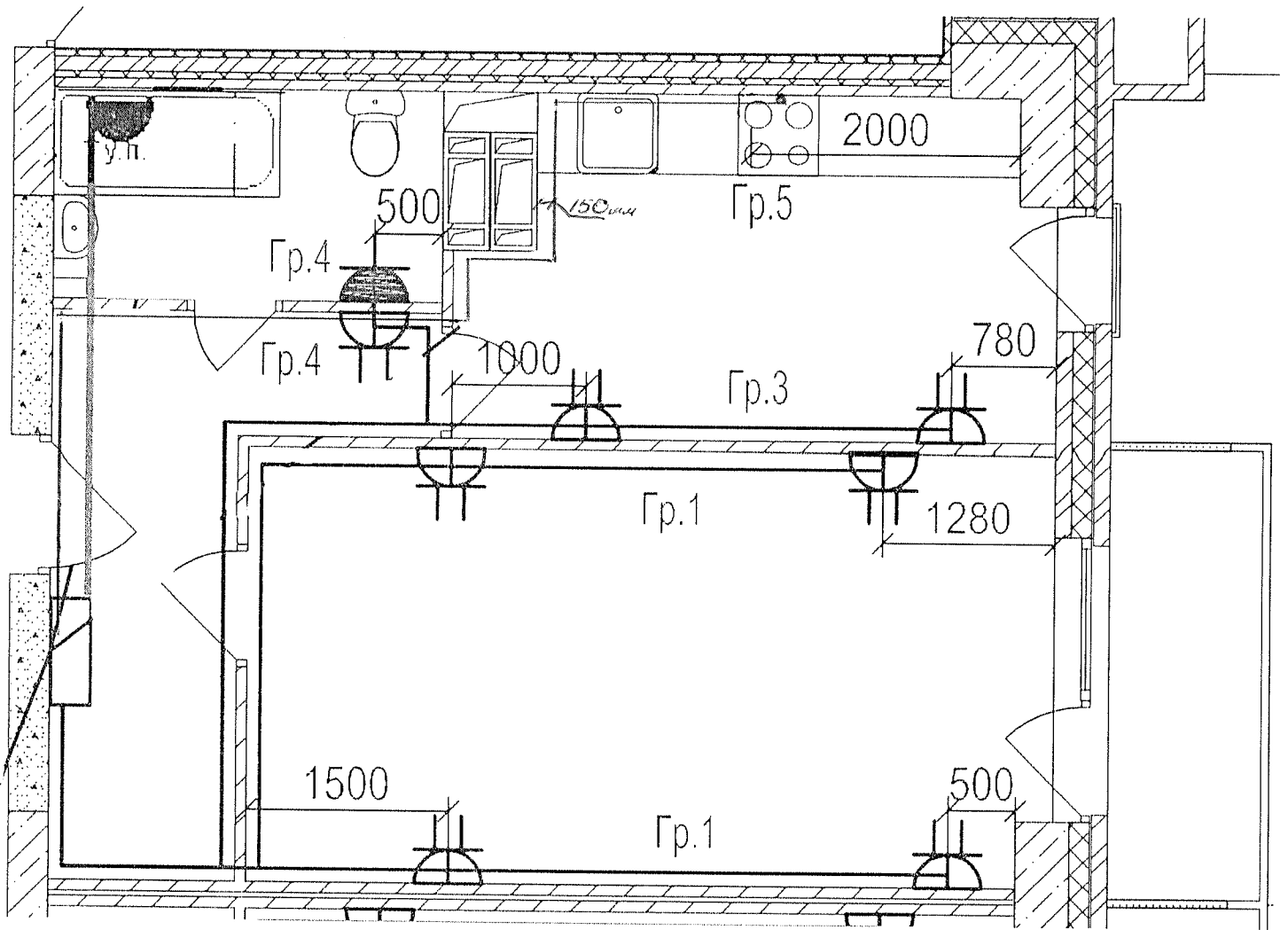
Данный чертеж является исполнительным. Отступлений нет.

Ответственный исполнитель: Главный инженер ООО «Сигнал-А»

Сыченко Александр Николаевич

Подпись \_\_\_\_\_

Выполнил	Ф.И.О. Насекин С.А.	Подпись 	Дата 08.01.18		
Прораб	Сыченко А.Н.		08.01.18		
Гл.инженер				Исполнительная схема 2-ой квартиры 4 этажа. Розеточные сети.	
				ООО "Сигнал-А"	



Данный чертеж является исполнительным. Отступлений нет.

Ответственный исполнитель: Главный инженер ООО «Сигнал-А»

Сыченко Александр Николаевич

Подпись \_\_\_\_\_



Выполнил	Ф.И.О. Насекин С.А.	Подпись	Дата	Многоэтажный жилой дом по ул. Лавочкина 7, кв. 103 в Ворошиловском районе г.Волгограда		
Прораб	Сыченко А.Н.		10.01.12			
Гл.инженер	Сыченко А.Н.		10.01.12			
				Исполнительная схема 1-ой квартиры 4 этажа. Розеточные сети.		ООО "Сигнал-А"