

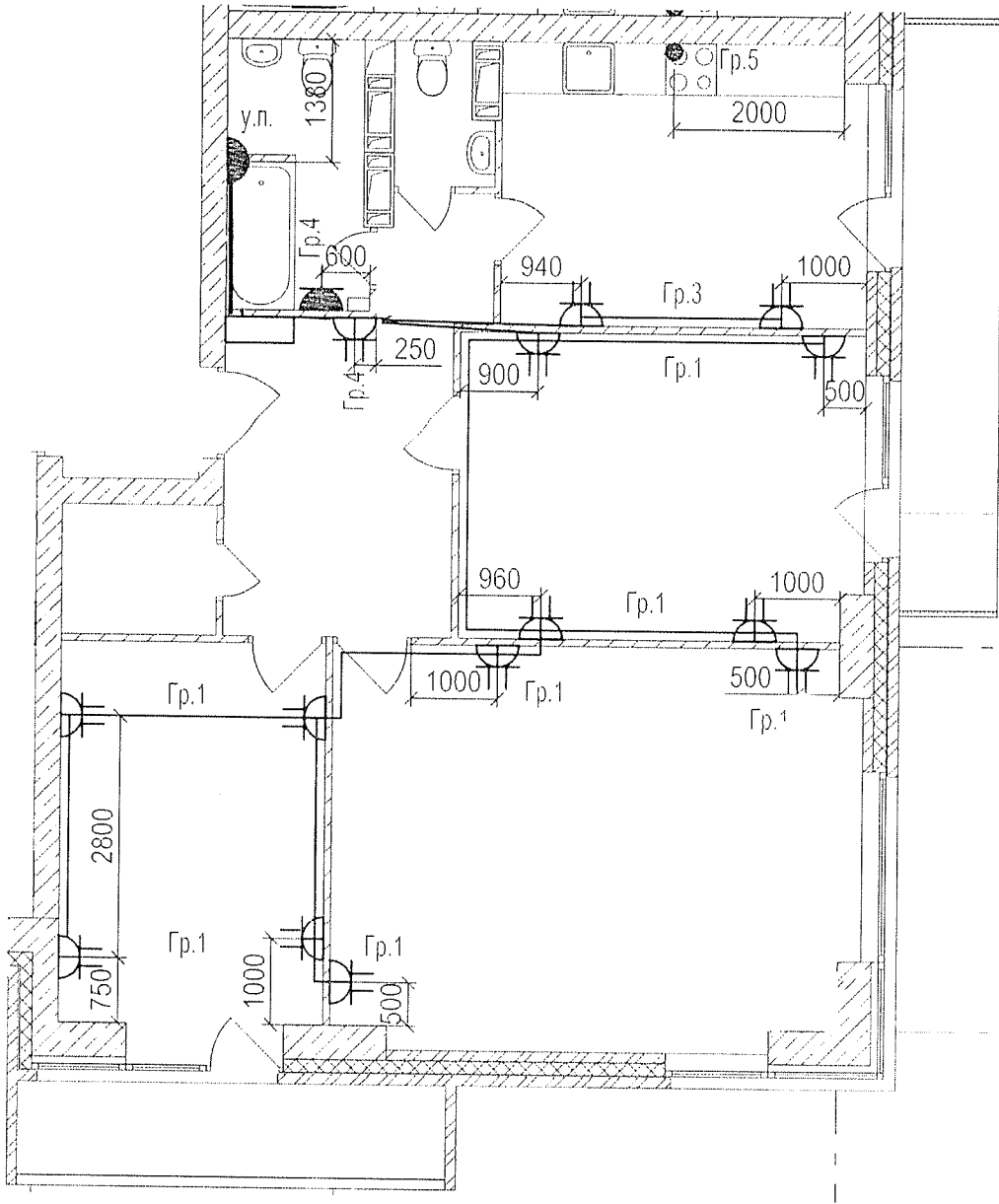
Данный чертеж является исполнительным. Отступлений нет.

Ответственный исполнитель: Главный инженер ООО «Сигнал-А»

Сыченко Александр Николаевич

Подпись \_\_\_\_\_

					Многоэтажный жилой дом по ул. Лавочкина 7, кв. 103 в Ворошиловском районе г. Волгограда
Выполнил	Ф.И.О. Насекин С.А.	Подпись 	Дата 10.07.14		
Прораб	Сыченко А.Н.		10.07.14		
Гл.инженер				Исполнительная схема 1-ой квартиры 5 этажа Розеточные сети.	ООО "Сигнал-А"



Данный чертеж является исполнительным. Отступлений нет.

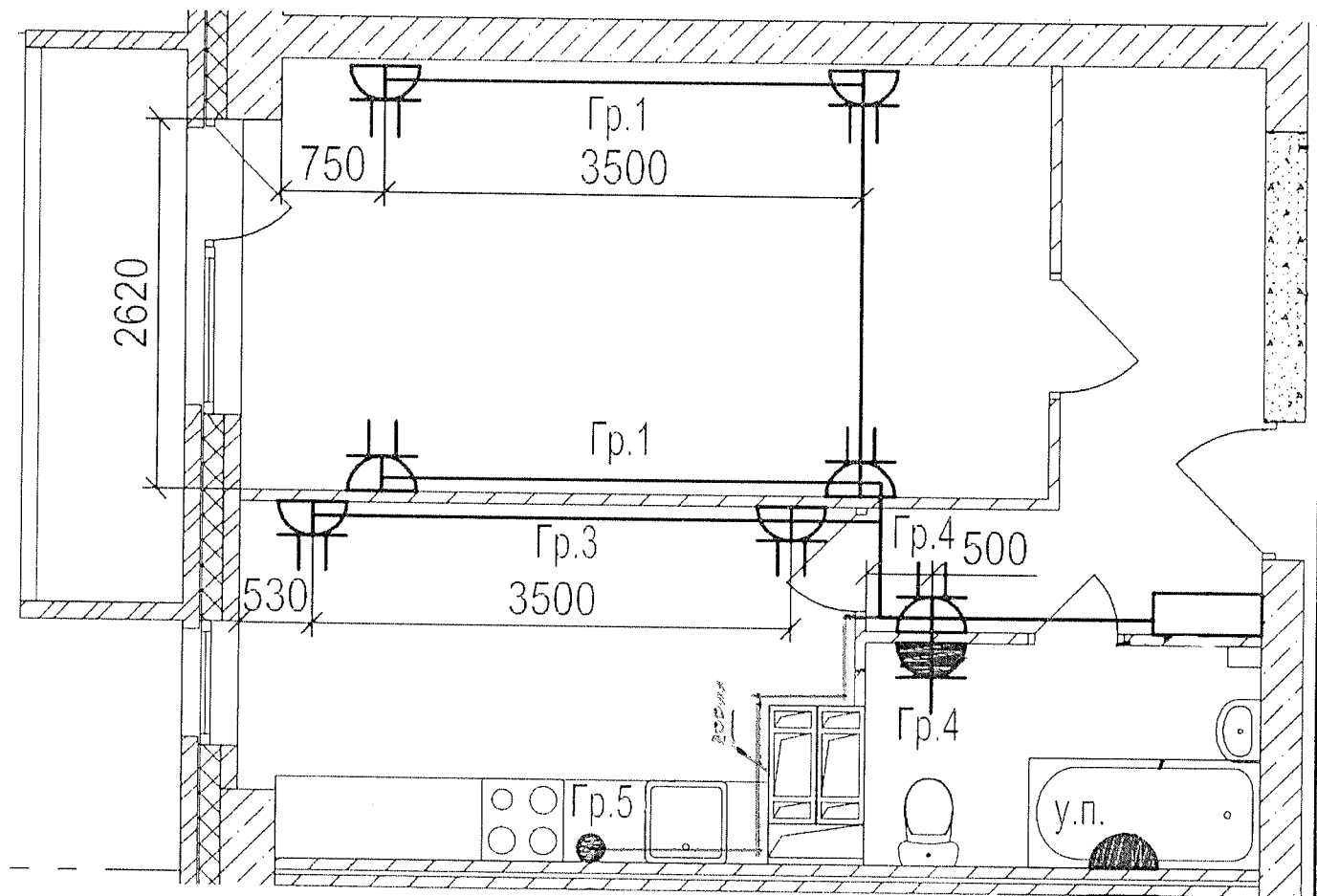
Ответственный исполнитель: Главный инженер ООО «Сигнал-А»

Сыченко Александр Николаевич

Подпись \_\_\_\_\_



				Многоэтажный жилой дом по ул. Лавочкина 7, кв. 103 в Ворошиловском районе г. Волгограда			
Выполнил	Ф.И.О.	Подпись	Дата				
Прораб	Насекин С.А.		10.08.14				
Гл.инженер	Сыченко А.Н.		10.08.14				
				Исполнительная схема 3-ей квартиры 5 этажа. Розеточные сети.		ООО "Сигнал-А"	



Данный чертеж является исполнительным. Отступлений нет.

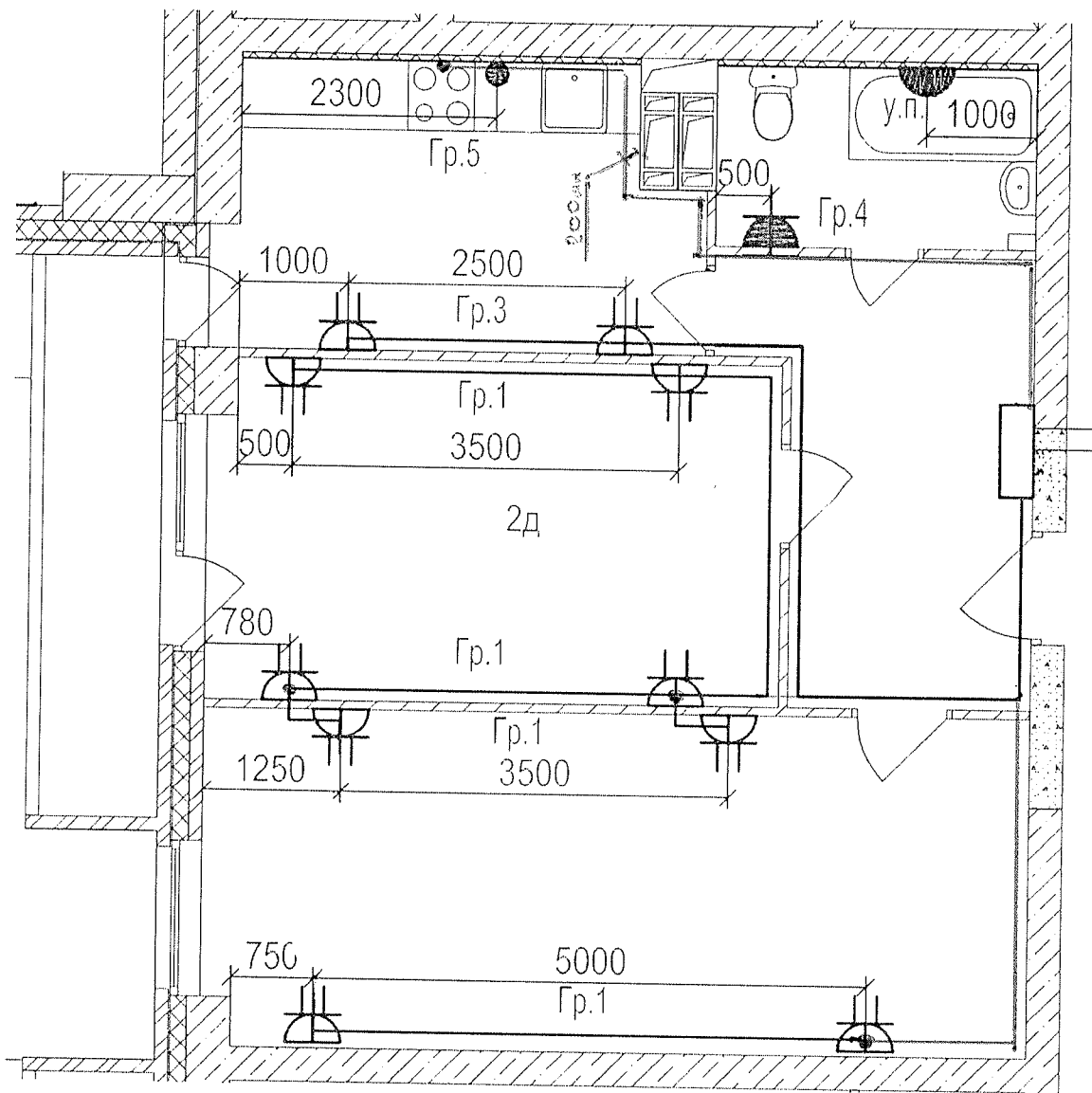
Ответственный исполнитель: Главный инженер ООО «Сигнал-А»

Сыченко Александр Николаевич

Подпись \_\_\_\_\_



				Многоэтажный жилой дом по ул. Лавочкина 7, кв. 103 в Ворошиловском районе г. Волгограда	
Выполнил	Ф.И.О.	Подпись	Дата		
Прораб	Насекин С.А.		10.07.17		
Гл. инженер	Сыченко А.Н.		10.07.17		
				Исполнительная схема 5-ой квартиры 5 этажа. Розеточные сети.	ООО "Сигнал-А"



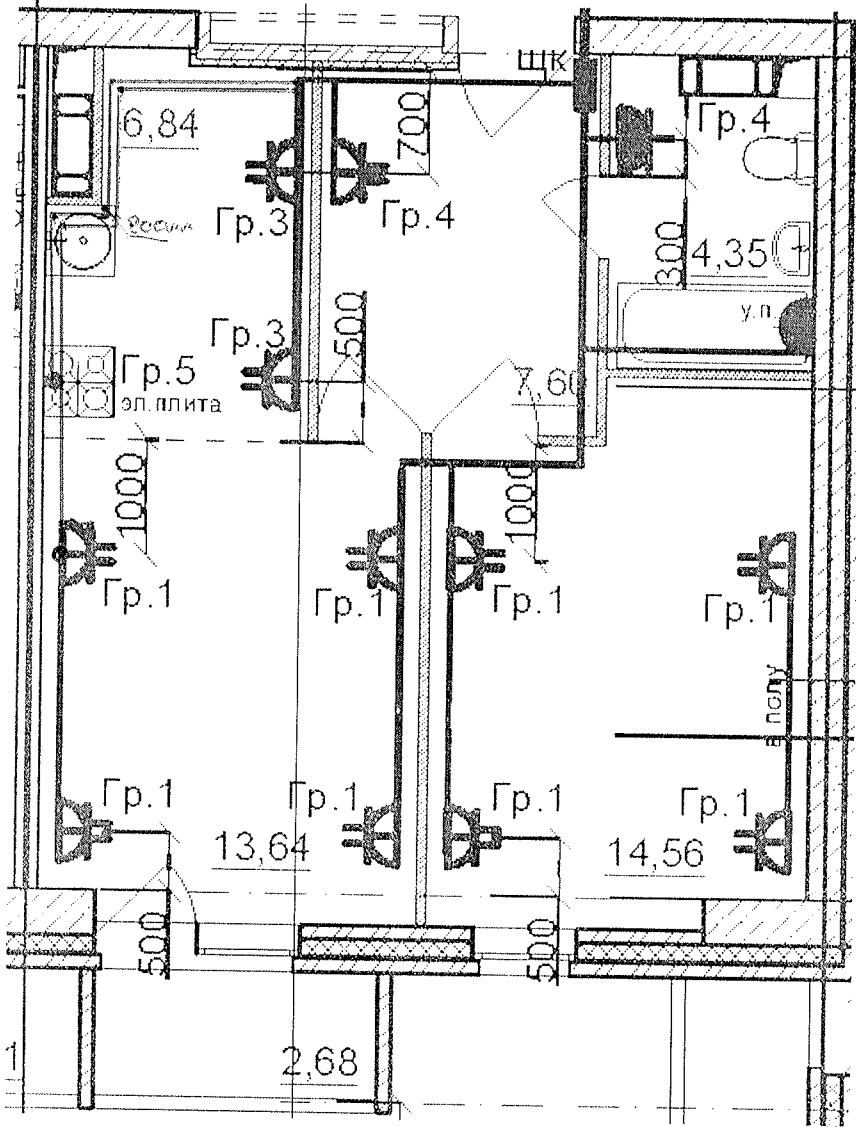
Данный чертеж является исполнительным. Отступлений нет.  
 Ответственный исполнитель: Главный инженер ООО «Сигнал-А»

Сыченко Александр Николаевич

Подпись \_\_\_\_\_



Выполнил	Ф.И.О. Насекин С.А.	Подпись <i>[Signature]</i>	Дата 10.07.17	Многоэтажный жилой дом по ул. Лавочкина 7, кв. 103 в Ворошиловском районе г. Волгограда				
Прораб	Сыченко А.Н.	<i>[Signature]</i>	10.07.17					
Гл. инженер								
				Исполнительная схема 6-ой квартиры 5 этажа. Розеточные сети.	ООО "Сигнал-А"			



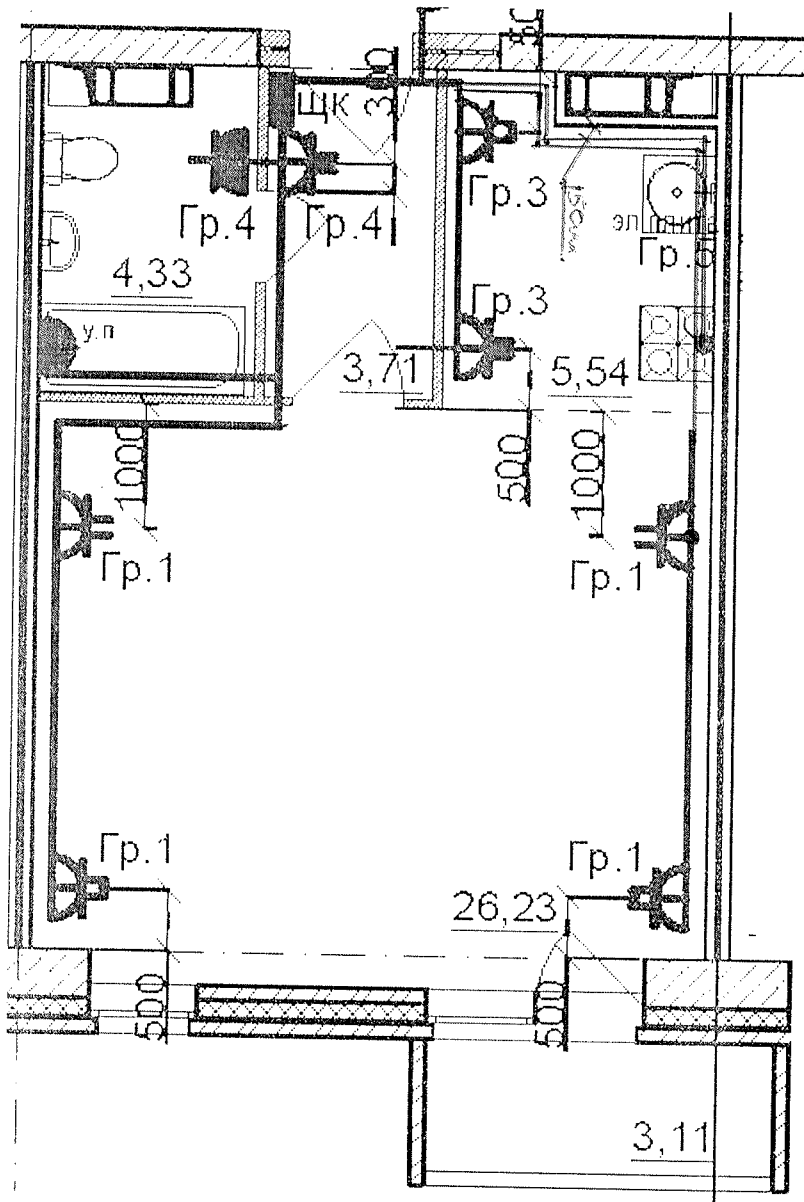
Данный чертеж является исполнительным. Отступлений нет.

Ответственный исполнитель: Главный инженер ООО «Сигнал-А»

Сыченко Александр Николаевич

Подпись \_\_\_\_\_

Выполнил	Ф.И.О.	Подпись	Дата		
Прораб	Насекин С.А.		10.07.17	<div data-bbox="986 1630 1295 1937" data-label="Image"> </div> <p>Многоэтажный жилой дом по ул. Лавочкина 7, кв. 103 в Ворошиловском районе г. Волгограда</p>	
Гл. инженер	Сыченко А.Н.		10.07.17		
				Исполнительная схема 7-ой квартиры 5 этажа. Розеточные сети.	ООО "Сигнал-А"



Данный чертеж является исполнительным. Отступлений нет.

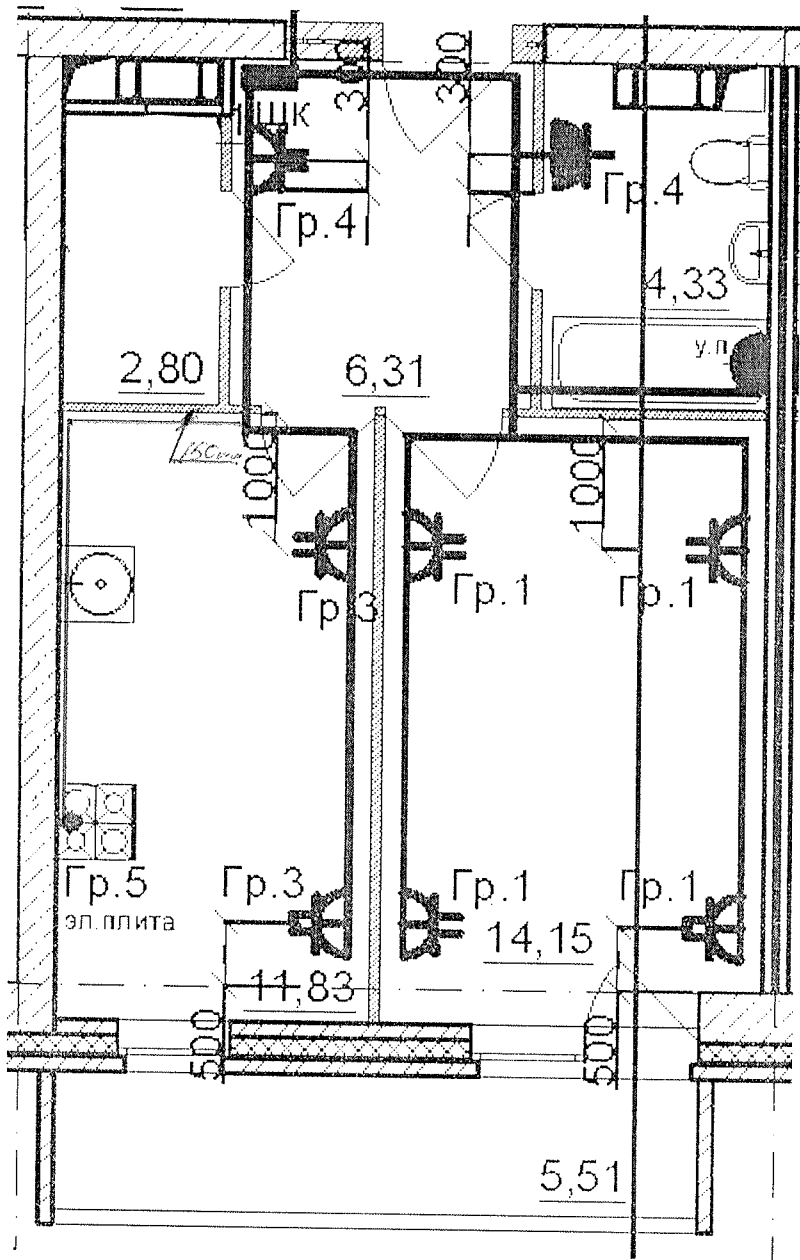
Ответственный исполнитель: Главный инженер ООО «Сигнал-А»

Сыченко Александр Николаевич

Подпись \_\_\_\_\_



Выполнил	Ф.И.О. Насекин С.А.	Подпись	Дата	Многоэтажный жилой дом по ул. Лавочкина 7, кв. 103 в Ворошиловском районе г.Волгограда			
Прораб	Сыченко А.Н.		10.07.14				
Гл. инженер			10.07.14				
				Исполнительная схема 8-ой квартиры 5 этажа. Розеточные сети.	ООО "Сигнал-А"		



Данный чертеж является исполнительным. Отступлений нет.

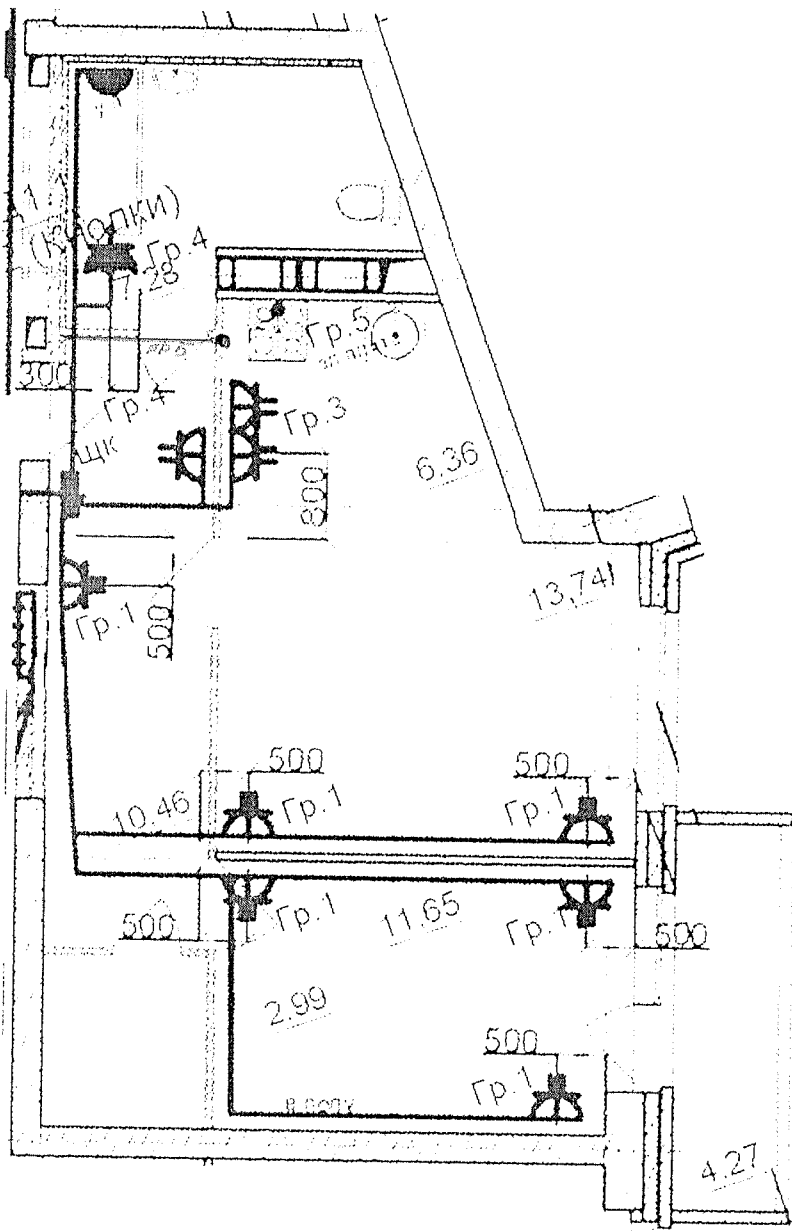
Ответственный исполнитель: Главный инженер ООО «Сигнал-А»

Сыченко Александр Николаевич

Подпись \_\_\_\_\_



				Многоэтажный жилой дом по ул. Лавочкина 7, кв. 103 в Ворошиловском районе г.Волгограда			
Выполнил	Ф.И.О.	Подпись	Дата				
Прораб	Насекин С.А.		10.07.14				
Гл.инженер	Сыченко А.Н.		10.07.14				
				Исполнительная схема 9-ой квартиры 5 этажа. Розеточные сети.		ООО "Сигнал-А"	



Данный чертеж является исполнительным. Отступлений нет.  
 Ответственный исполнитель: Главный инженер ООО «Сигнал-А»

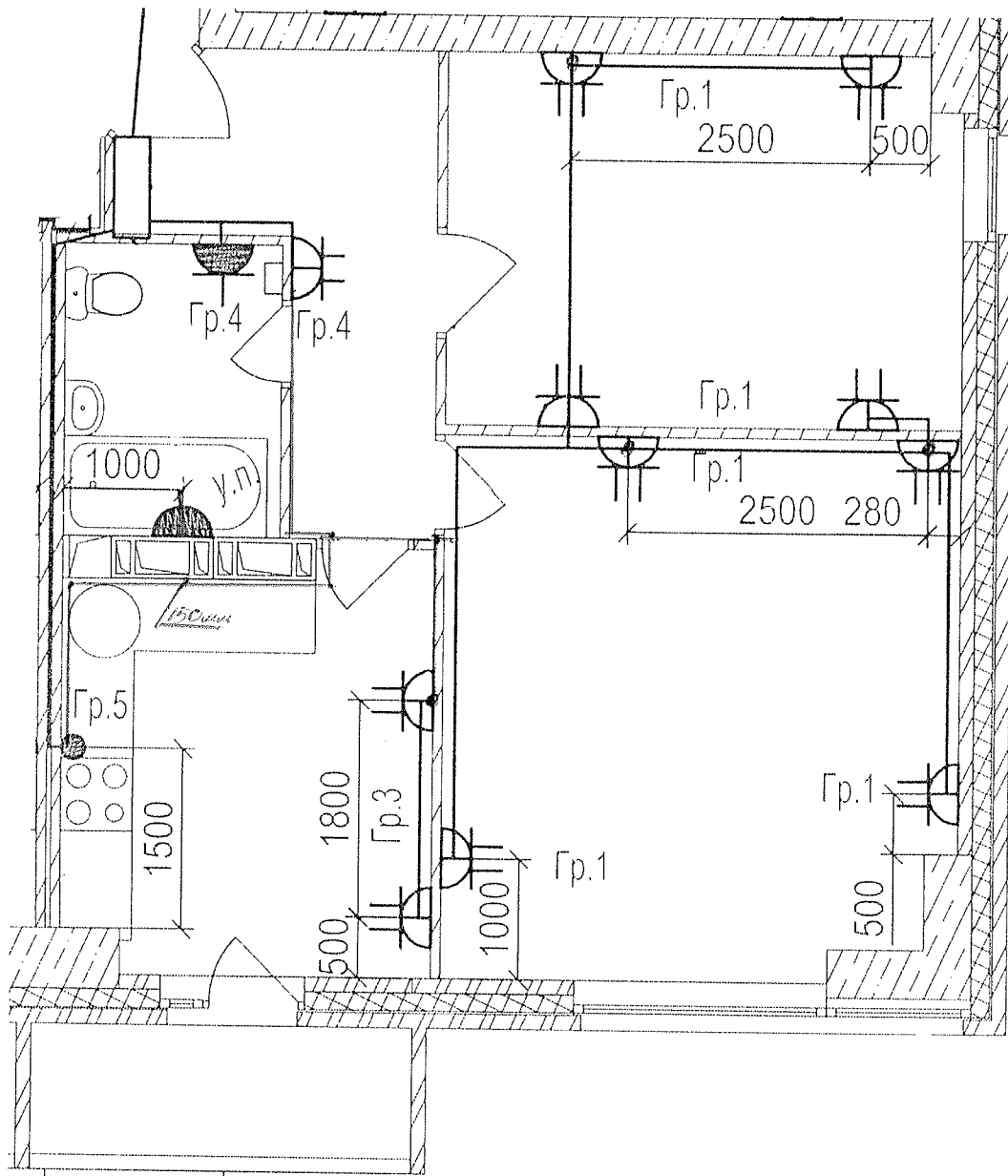
Сыченко Александр Николаевич

Подпись \_\_\_\_\_



Выполнил	Ф.И.О.	Подпись	Дата	Многоэтажный жилой дом по ул. Лавочкина 7, кв. 103 в Ворошиловском районе г. Волгограда		
Прораб	Насекин С.А.		10.07.14			
Гл. инженер	Сыченко А.Н.		10.07.14			
				Исполнительная схема 10-ой квартиры 5 этажа. Розеточные сети.	ООО "Сигнал-А"	



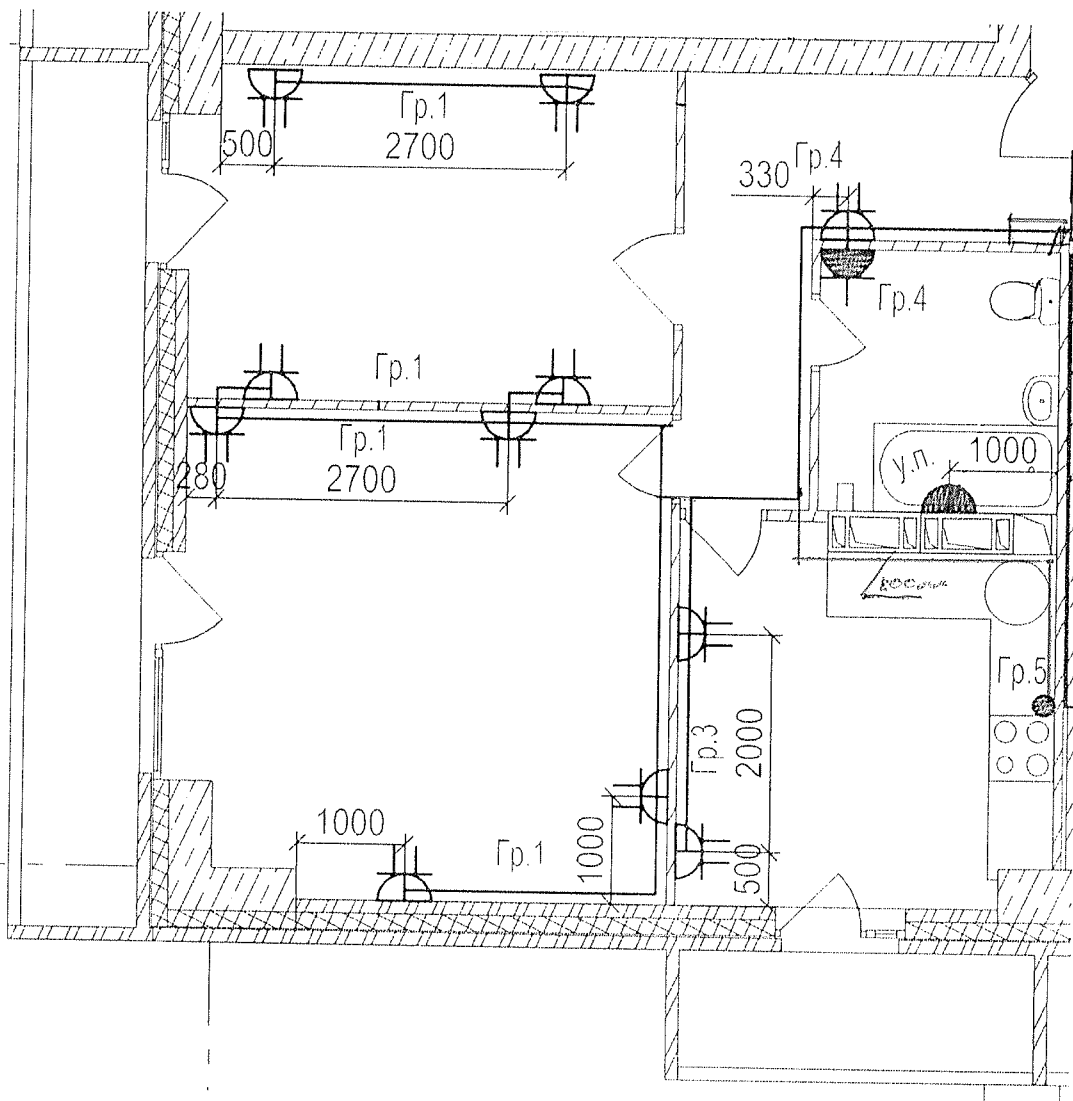


Данный чертеж является исполнительным. Отступлений нет.  
 Ответственный исполнитель: Главный инженер ООО «Сигнал-А»  
 Сыченко Александр Николаевич

Подпись \_\_\_\_\_



Выполнил	Ф.И.О.	Подпись	Дата	Многоэтажный жилой дом по ул. Лавочкина 7, кв. 103-в Ворошиловском районе г. Волгограда		
Прораб	Насекин С.А.	<i>[Signature]</i>	10.07.17			
Гл. инженер	Сыченко А.Н.	<i>[Signature]</i>	10.07.17			
				Исполнительная схема 11-ой квартиры 5 этажа. Розеточные сети.		ООО "Сигнал-А"

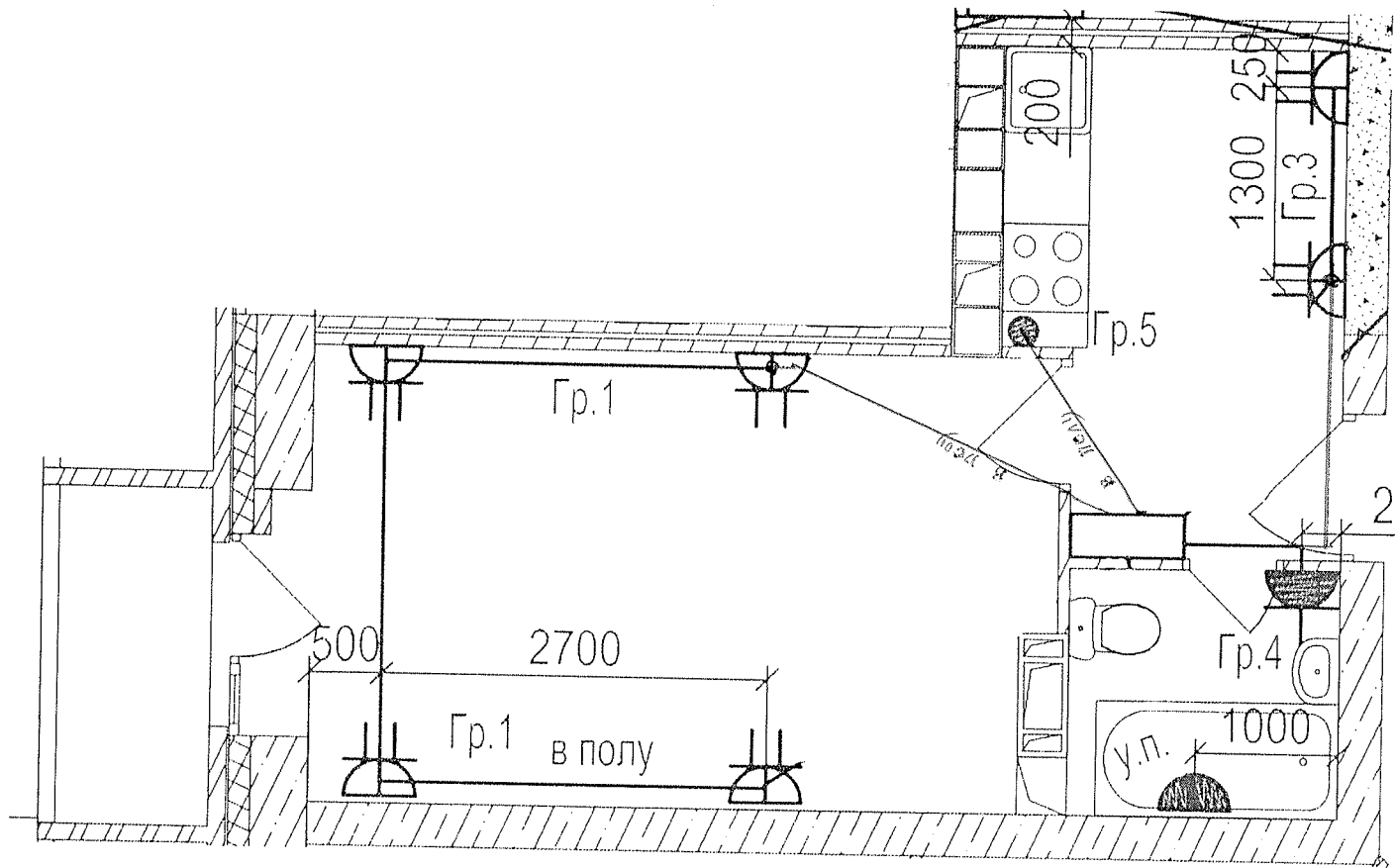


Данный чертеж является исполнительным. Отступлений нет.  
 Ответственный исполнитель: Главный инженер ООО «Сигнал-А»

Сыченко Александр Николаевич

Подпись \_\_\_\_\_

Выполнил	Ф.И.О. Насекин С.А.	Подпись	Дата					
Прораб	Сыченко А.Н.		10.07.14					
Гл. инженер	А.Н.		10.07.14					
				Исполнительная схема 12-ой квартиры 5 этажа. Розеточные сети.	ООО "Сигнал-А"			



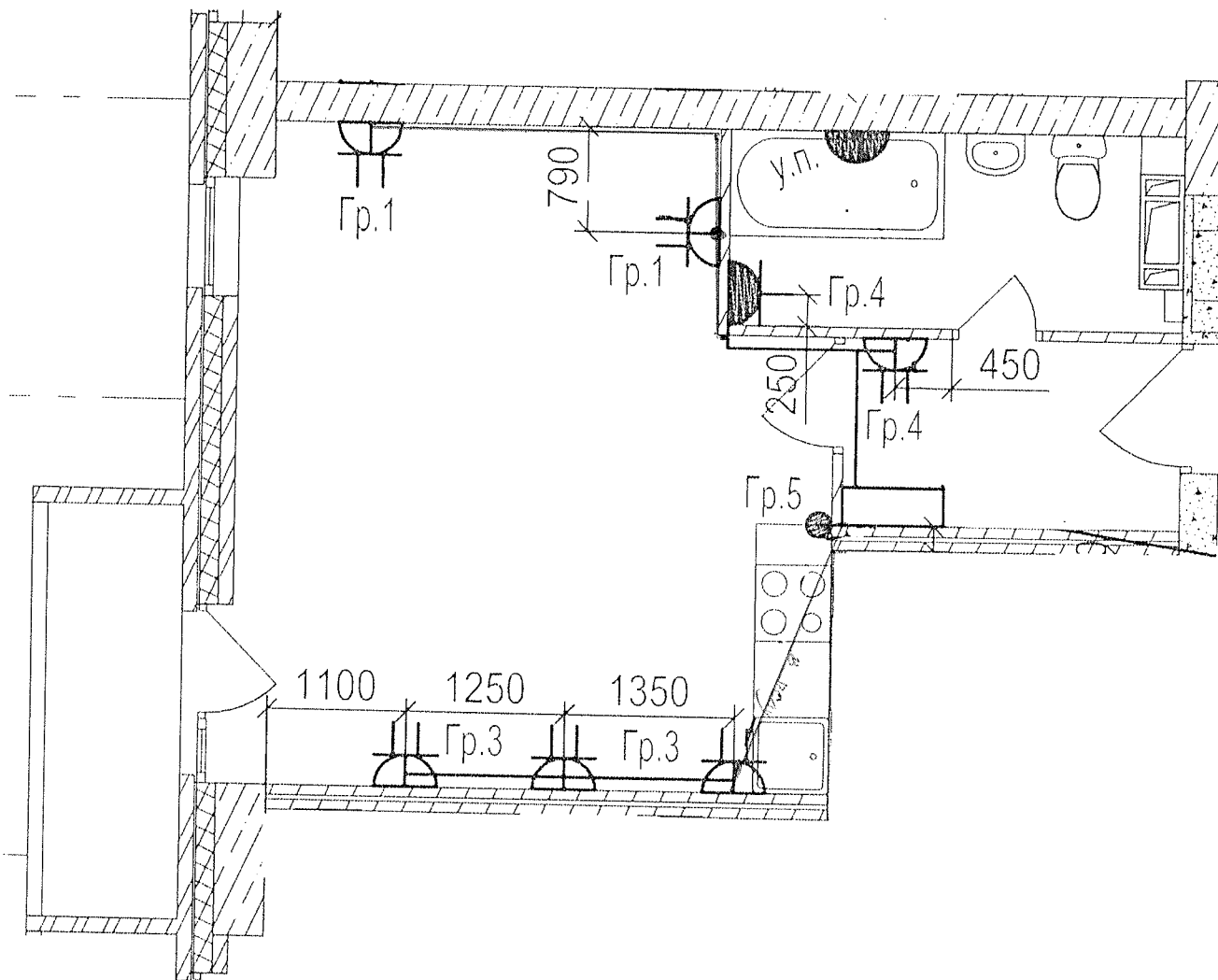
Данный чертеж является исполнительным. Отступлений нет.

Ответственный исполнитель: Главный инженер ООО «Сигнал-А»

Сыченко Александр Николаевич

Подпись \_\_\_\_\_

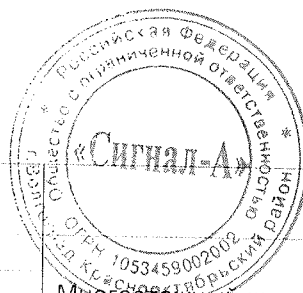
Выполнил	Ф.И.О.	Подпись	Дата		
Прораб	Насекин С.А.		10.07.17		
Гл.инженер	Сыченко А.Н.		10.07.17		
				Исполнительная схема 13-ой квартиры 5 этажа. Розеточные сети.	ООО "Сигнал-А"



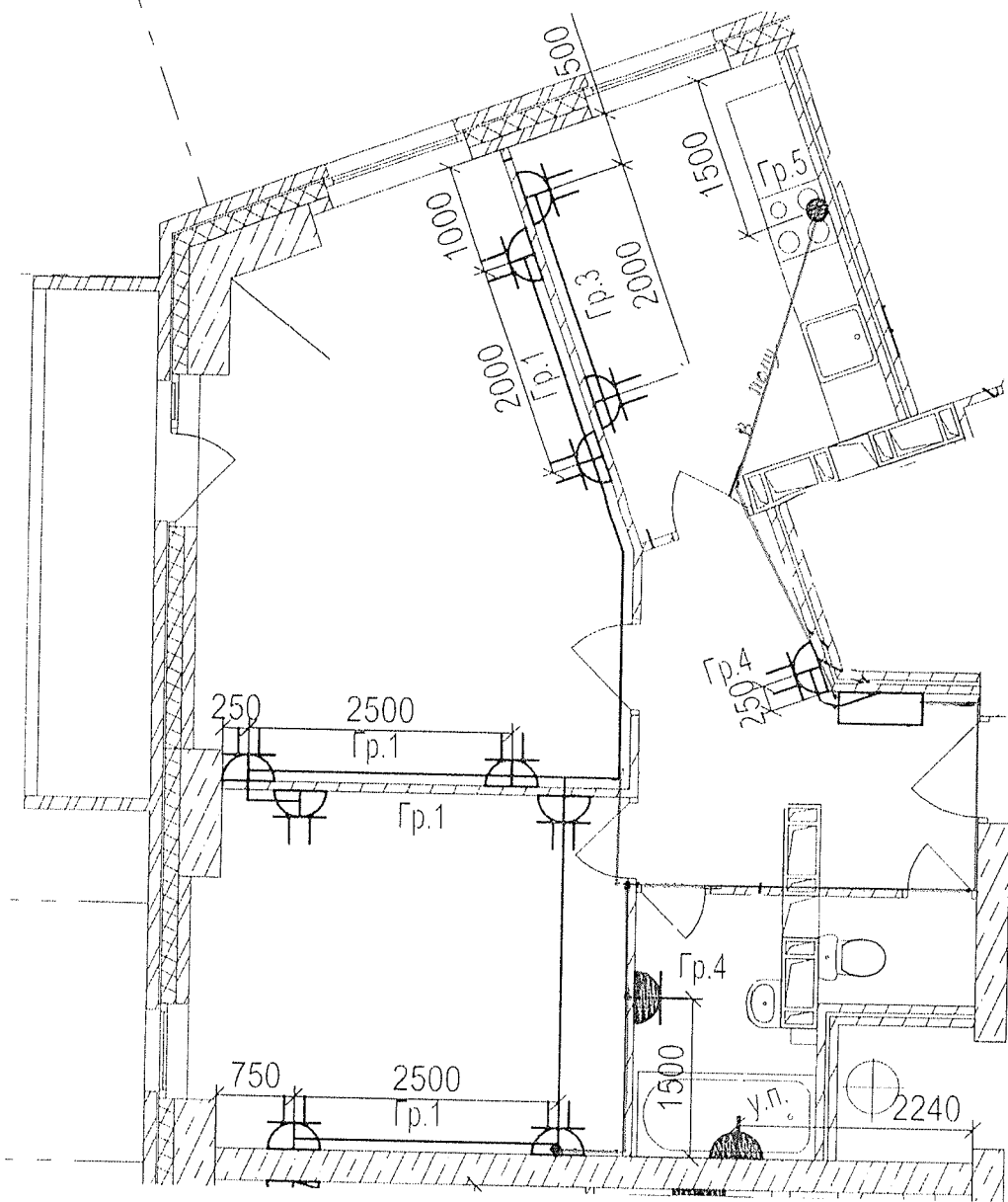
Данный чертеж является исполнительным. Отступлений нет.  
 Ответственный исполнитель: Главный инженер ООО «Сигнал-А»

Сыченко Александр Николаевич

Подпись \_\_\_\_\_



Выполнил	Ф.И.О. Насекин С.А.	Подпись	Дата	Многоэтажный жилой дом по ул. Лавочкина 7, кв. 103 в Ворошиловском районе г.Волгограда				
Прораб	Сыченко А.Н.		10.07.14					
Гл.инженер			10.07.14					
				Исполнительная схема 14-ой квартиры 5 этажа. Розеточные сети.	ООО "Сигнал-А"			



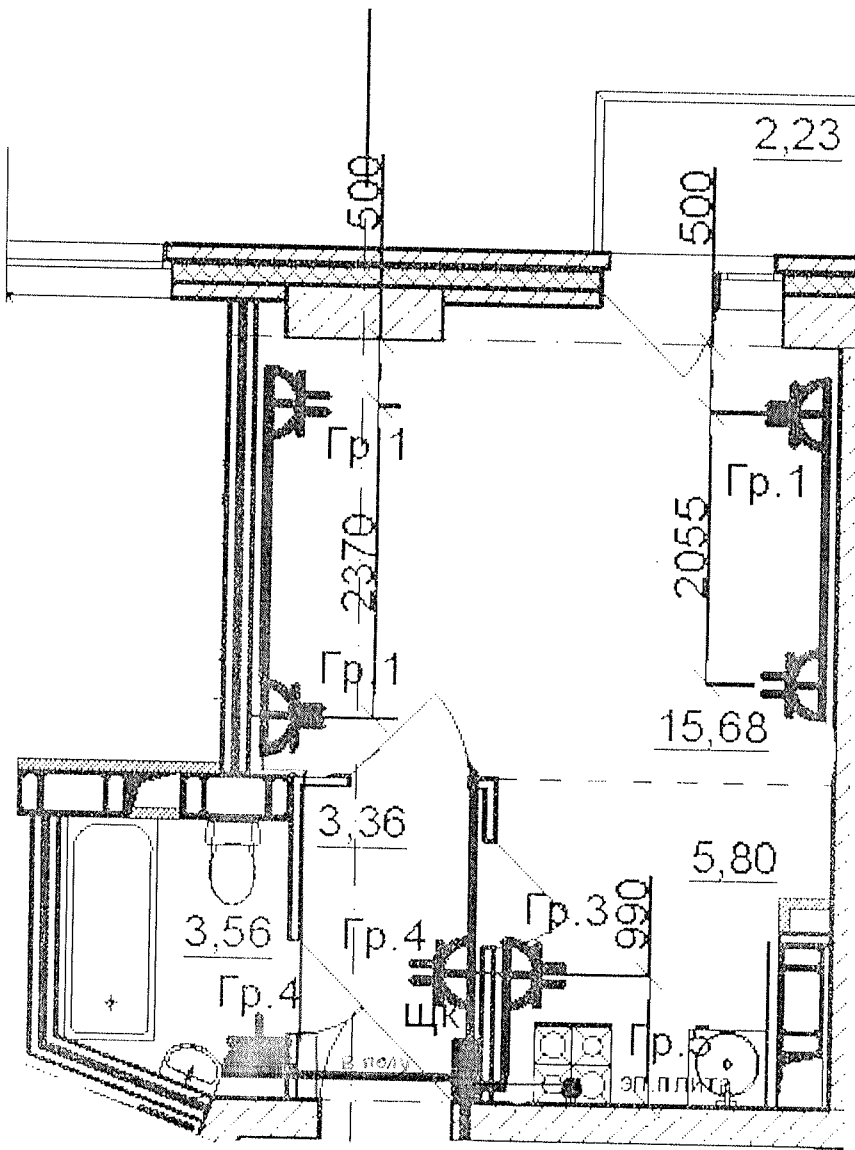
Данный чертеж является исполнительным. Отступлений нет.  
 Ответственный исполнитель: Главный инженер ООО «Сигнал-А»

Сыченко Александр Николаевич

Подпись \_\_\_\_\_



Выполнил	Ф.И.О. Насекин С.А.	Подпись	Дата	Многоэтажный жилой дом по ул. Лавочкина 7, кв. 103 в Ворошиловском районе г. Волгограда			
Прораб	Сыченко А.Н.		10.07.12				
Гл. инженер			10.07.12	Исполнительная схема 15-ой квартиры 5 этажа. Розеточные сети.	ООО "Сигнал-А"		



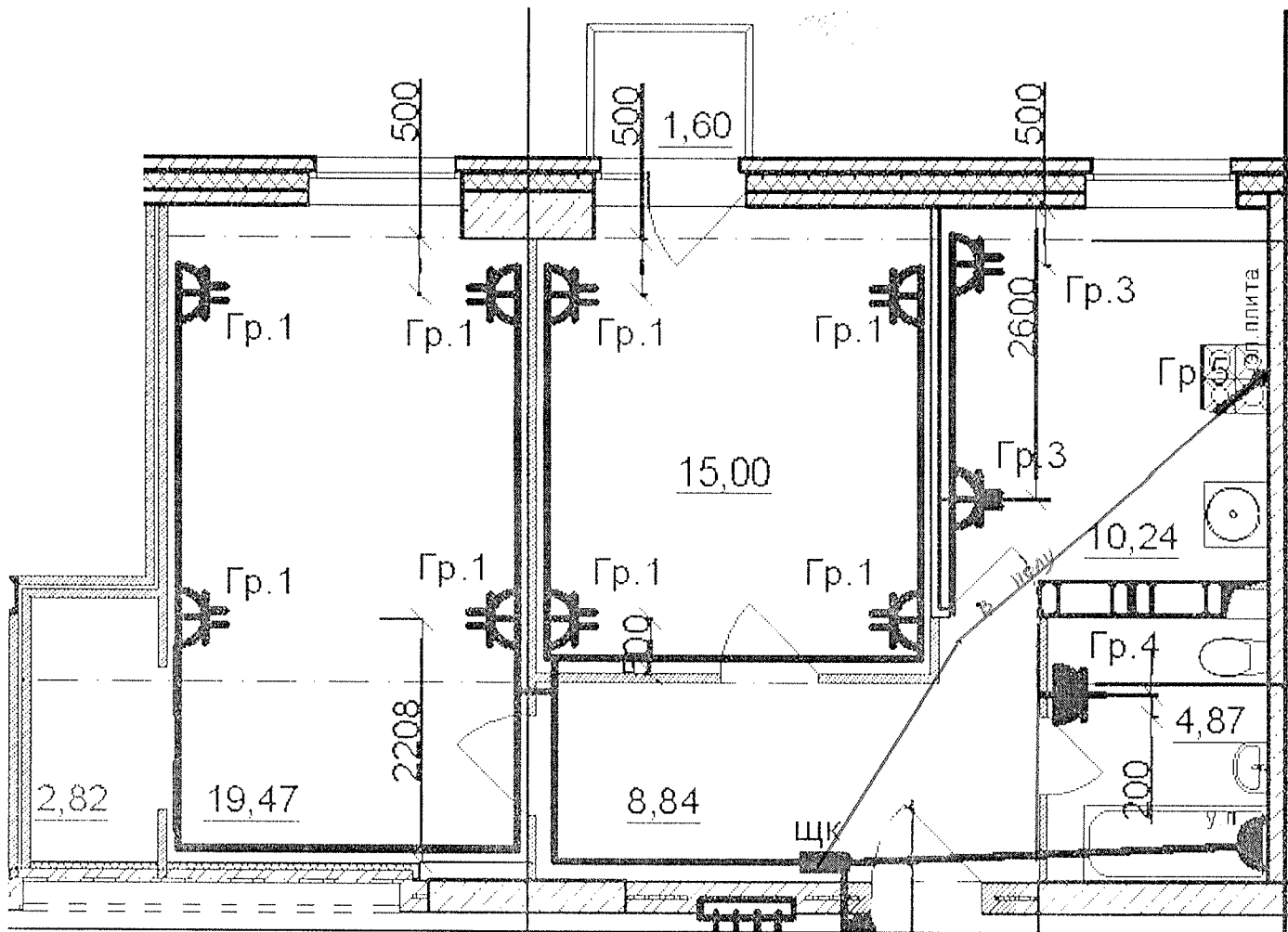
Данный чертеж является исполнительным. Отетушений нет.

Ответственный исполнитель: Главный инженер ООО «Сигнал-А»

Сыченко Александр Николаевич

Подпись \_\_\_\_\_

Выполнил	Ф.И.О. Насекин С.А.	Подпись	Дата		Многоэтажный жилой дом по ул. Лавочкина 7, кв. 103 в Ворошиловском районе г. Волгограда
Прораб	Сыченко А.Н.		10.07.14		
Гл. инженер	Сыченко А.Н.		10.07.14		
				Исполнительная схема 16-ой квартиры 5 этажа. Розеточные сети.	ООО "Сигнал-А"



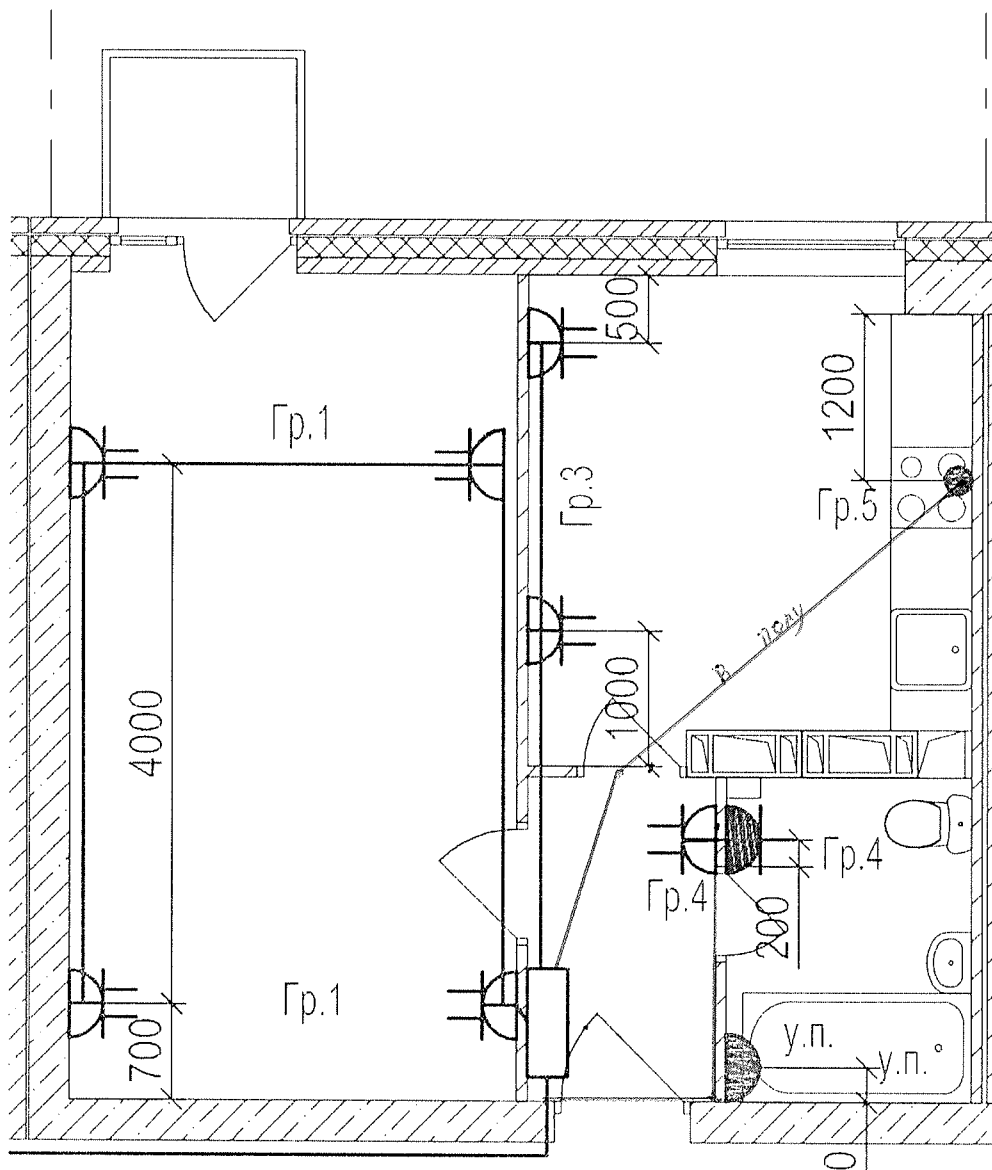
Данный чертеж является исполнительным. Отступлений нет.

Ответственный исполнитель: Главный инженер ООО «Сигнал-А»

Сыченко Александр Николаевич

Подпись \_\_\_\_\_

Выполнил	Ф.И.О.	Подпись	Дата	<p>Многоэтажный жилой дом по ул. Лавочкина 7, кв. 103 в Ворошиловском районе г. Волгограда</p>	
Прораб	Насекин С.А.		10.07.17		
Гл. инженер	Сыченко А.Н.		10.07.17		
				Исполнительная схема 18-ой квартиры 5 этажа. Розеточные сети.	ООО "Сигнал-А"



Данный чертеж является исполнительным. Отступлений нет.  
 Ответственный исполнитель: Главный инженер ООО «Сигнал-А»

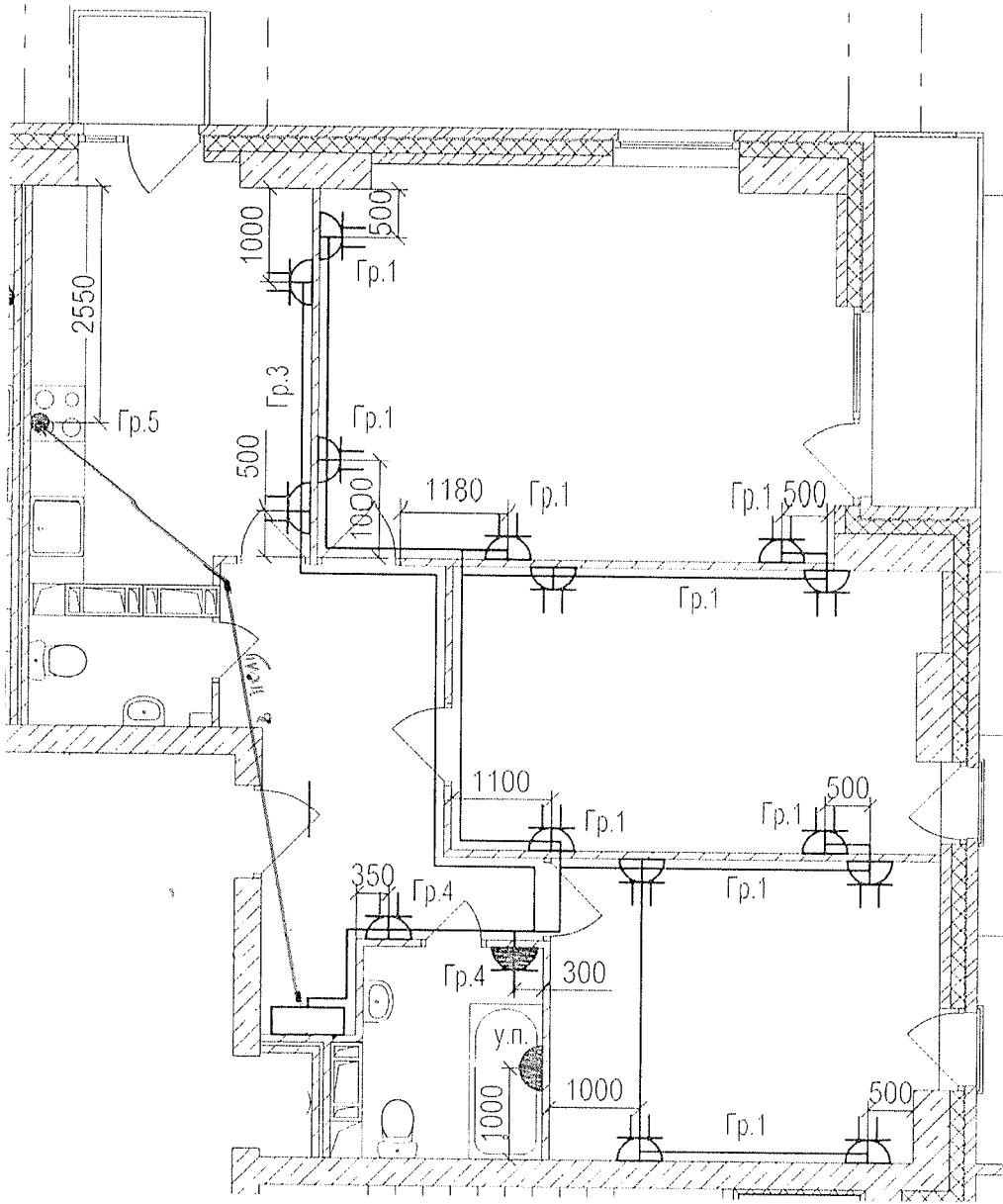
Сыченко Александр Николаевич

Подпись 



Выполнил	Ф.И.О.	Подпись	Дата	Многоэтажный жилой дом по ул. Лавочкина 7, кв.53103 в Ворошиловском районе г. Волгограда	
Прораб	Насекин С.А.		10.08.17		
Гл. инженер	Сыченко А.Н.		10.08.17		
				Исполнительная схема 19-ой квартиры 5 этажа. Розеточные сети.	ООО "Сигнал-А"





Данный чертеж является исполнительным. Отступлений нет.

Ответственный исполнитель: Главный инженер ООО «Сигнал-А»

Сыченко Александр Николаевич

Подпись \_\_\_\_\_



Выполнил	Ф.И.О. Насекин С.А.	Подпись	Дата	Многоэтажный жилой дом по ул. Лавочкина 7, кв. 103 в Ворошиловском районе г. Волгограда			
Прораб	Сыченко А.Н.	<i>[Signature]</i>	10.07.17				
Гл. инженер		<i>[Signature]</i>	10.08.17				
				Исполнительная схема 20-ой квартиры 5 этажа. Розеточные сети.	ООО "Сигнал-А"		