

Данный чертеж является исполнительным. Отетушений нет.

Ответственный исполнитель: Главный инженер ООО «Сигнал-А»

Сыченко Александр Николаевич

Подпись

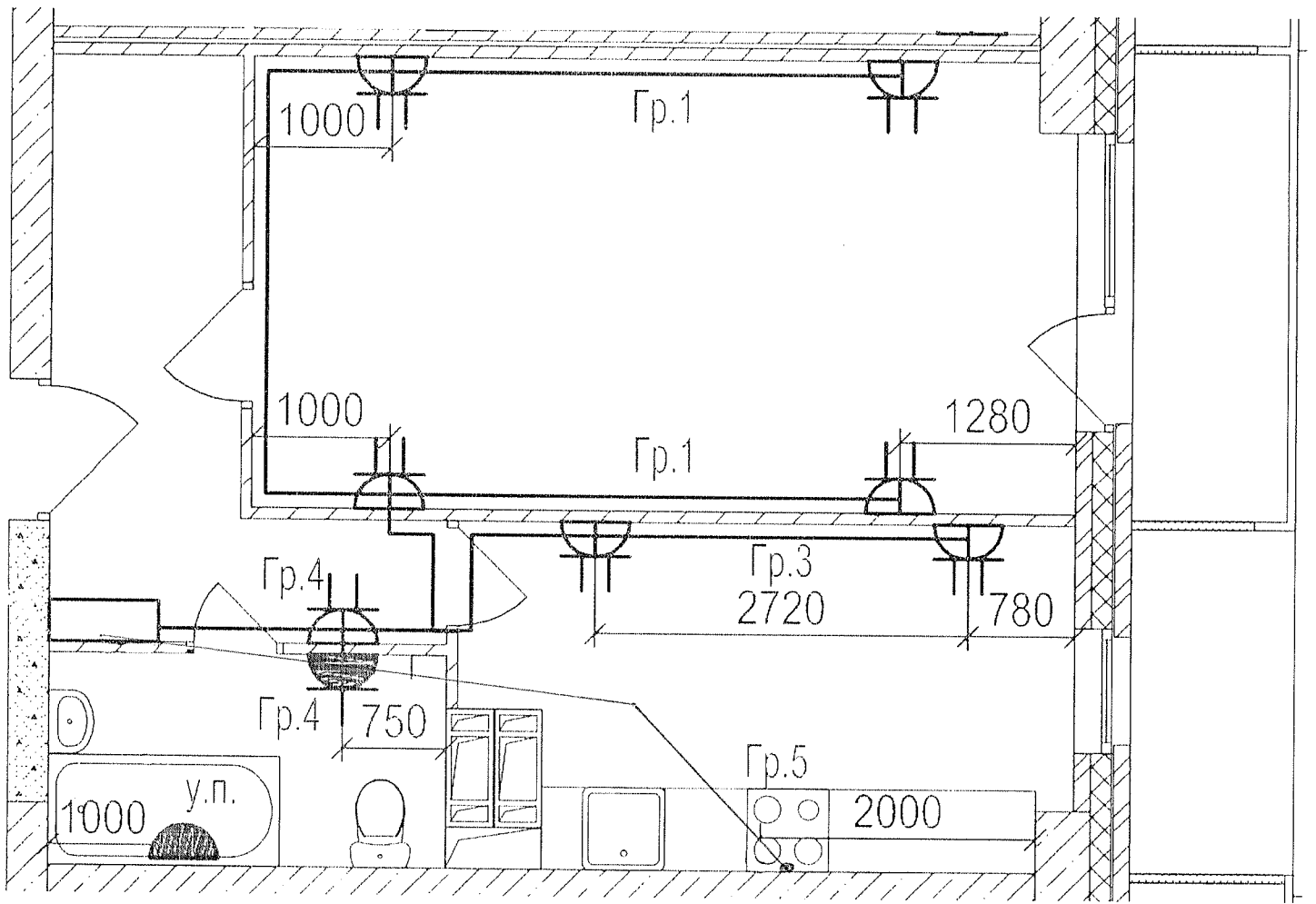


Многоэтажный жилой дом по ул. Лавочкина 7,  
 кв. 103 в Ворошиловском районе г. Волгограда

Выполнил	Ф.И.О.	Подпись	Дата
Прораб	Насекин С.А.		15.02.18
Гл. инженер	Сыченко А.Н.		15.02.18

Исполнительная схема  
 1-ой квартиры 22  
 этажа  
 Розеточные сети.

ООО "Сигнал-А"



Данный чертеж является исполнительным. Отступлений нет.

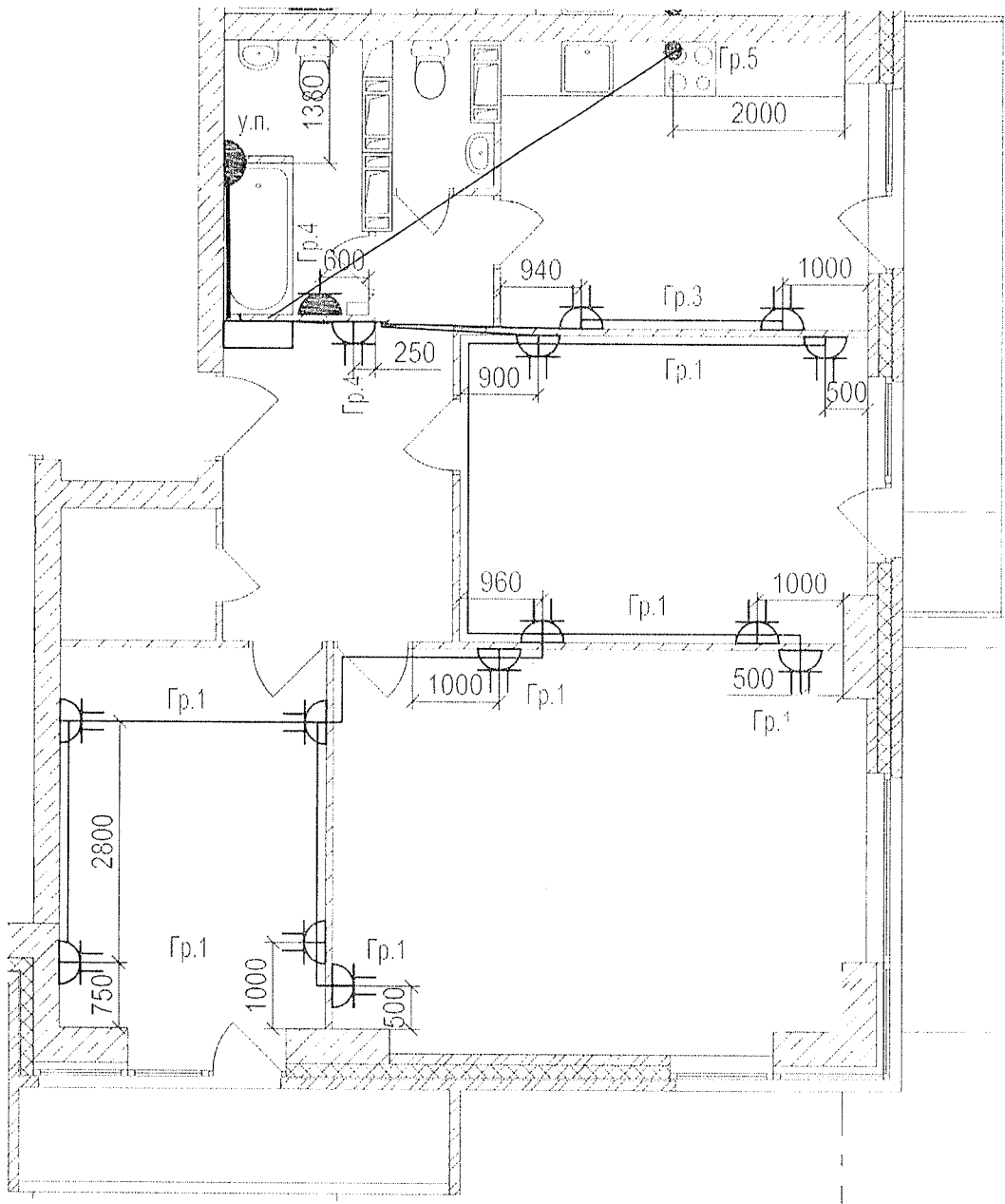
Ответственный исполнитель: Главный инженер ООО «Сигнал-А»

Сыченко Александр Николаевич

Подпись \_\_\_\_\_



Выполнил	Ф.И.О. Насекин С.А.	Подпись	Дата	Многоэтажный жилой дом по ул. Лавочкина 7, кв. 103 в Ворошиловском районе г. Волгограда	
Прораб	Сыченко А.Н.		15.02.18		
Гл. инженер			15.02.18	Исполнительная схема 2-ой квартиры 22 этажа. Розеточные сети.	ООО "Сигнал-А"



Данный чертеж является исполнительным. Отступлений нет.

Ответственный исполнитель: Главный инженер ООО «Сигнал-А»

Сыченко Александр Николаевич

Подпись \_\_\_\_\_

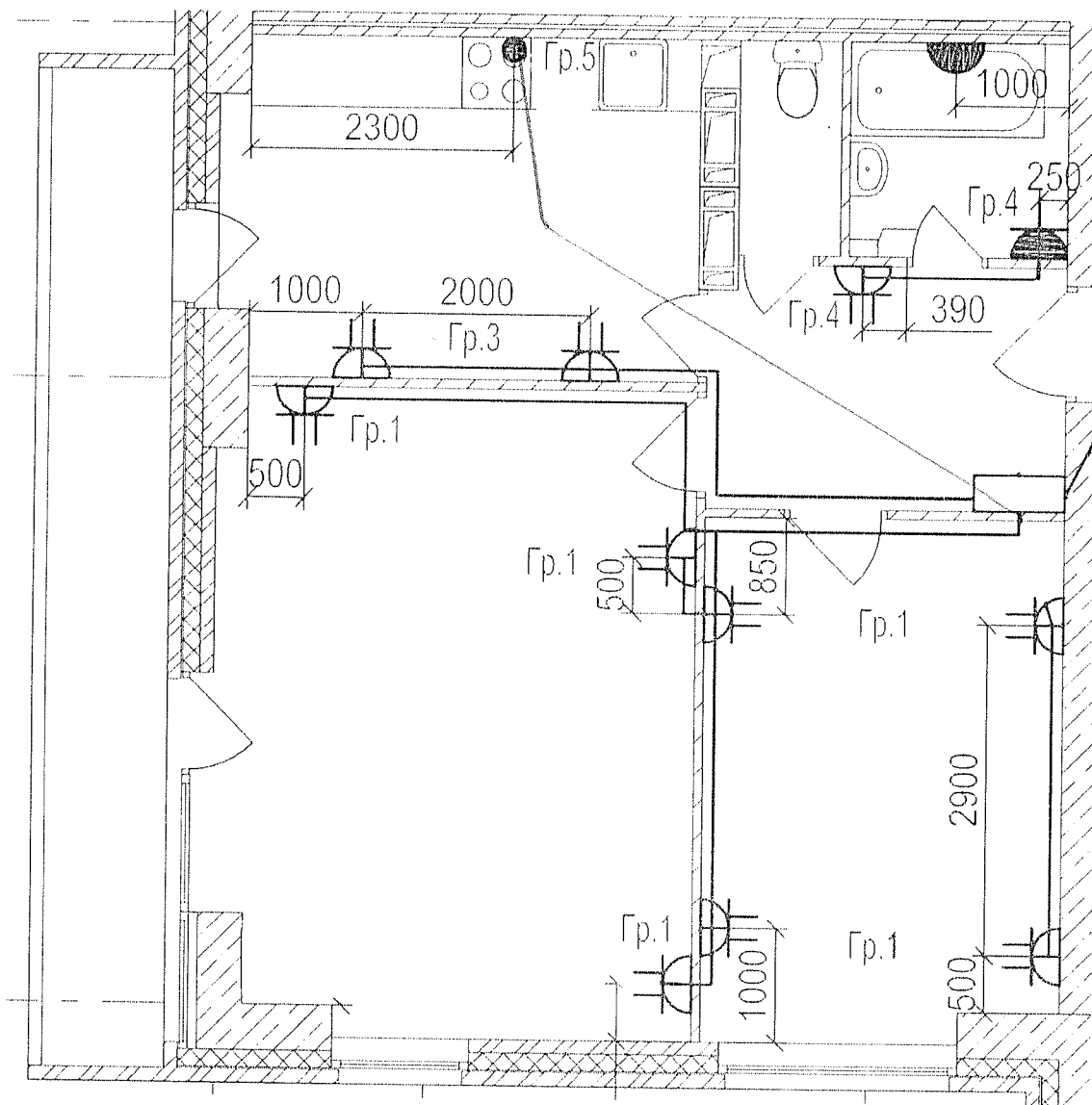
Выполнил	Ф.И.О.	Подпись	Дата
Прораб	Насекин С.А.		15.02.18
Гл. инженер	Сыченко А.Н.		15.02.18



Многоэтажный жилой дом по ул. Лавочкина 7, кв. 103 в Ворошиловском районе г. Волгограда

Исполнительная схема  
3-ей квартиры 22  
этажа.  
Розеточные сети.

ООО "Сигнал-А"



Данный чертеж является исполнительным. Отступлений нет.

Ответственный исполнитель: Главный инженер ООО «Сигнал-А»

Сыченко Александр Николаевич

Подпись \_\_\_\_\_

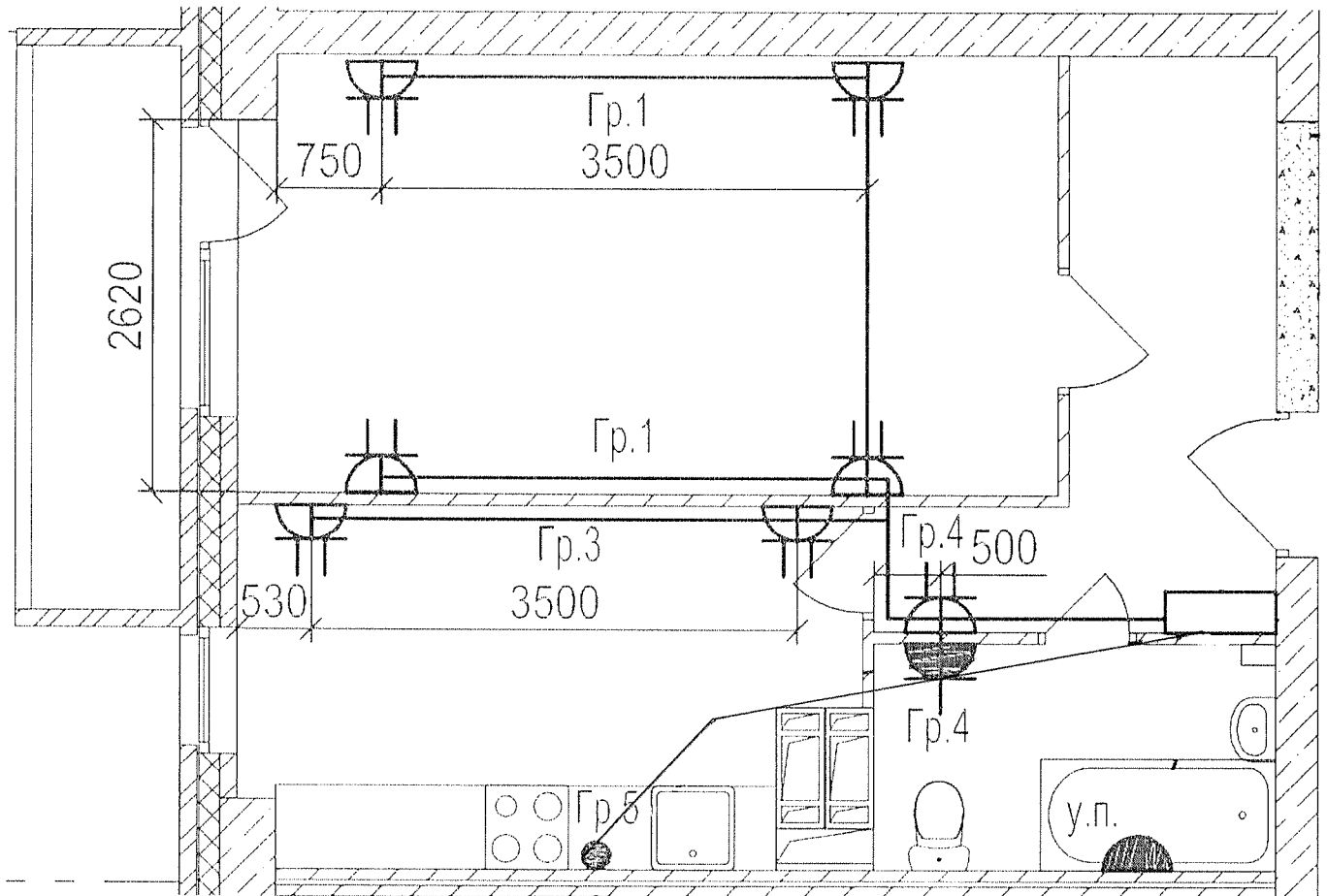


Выполнил	Ф.И.О.	Подпись	Дата
Прораб	Насекин С.А.		15.08.18
Гл. инженер	Сыченко А.Н.		15.08.18

Многоэтажный жилой дом по ул. Лавочкина 7, кв. 103 в Ворошиловском районе г. Волгограда

Исполнительная схема  
4-ой квартиры 22  
этажа.  
Розеточные сети.

ООО "Сигнал-А"



Данный чертеж является исполнительным. Отступлений нет.

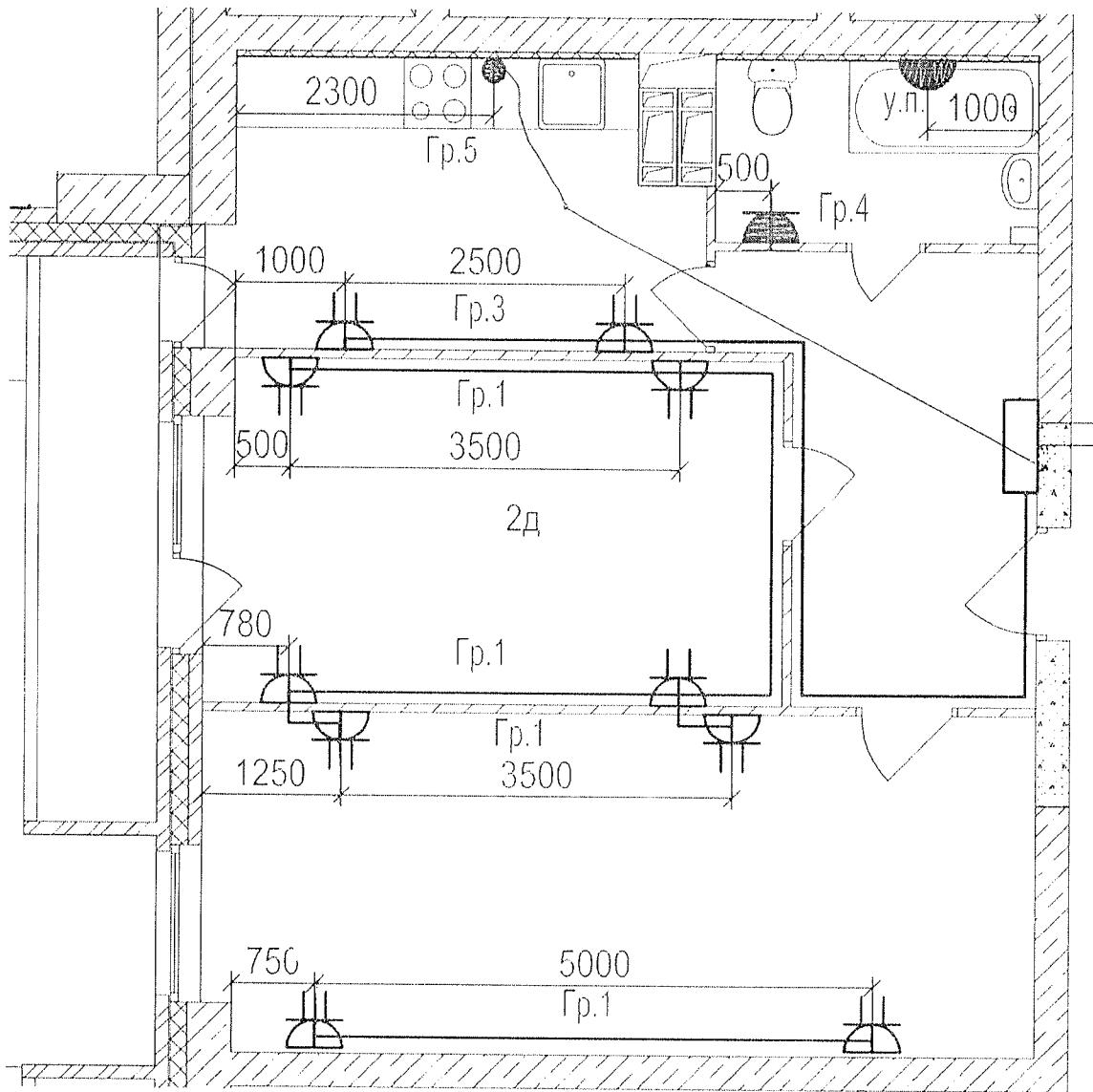
Ответственный исполнитель: Главный инженер ООО «Сигнал-А»

Сыченко Александр Николаевич

Подпись



Выполнил	Ф.И.О. Насекин С.А.	Подпись	Дата	Многоэтажный жилой дом по ул. Лавочкина 7, кв. 103 в Ворошиловском районе г. Волгограда
Прораб	Сыченко А.Н.		15.06.18	
Гл. инженер			15.06.18	
Исполнительная схема 5-ой квартиры 22 этажа Розеточные сети.				ООО "Сигнал-А"



Данный чертеж является исполнительным. Отступлений нет.

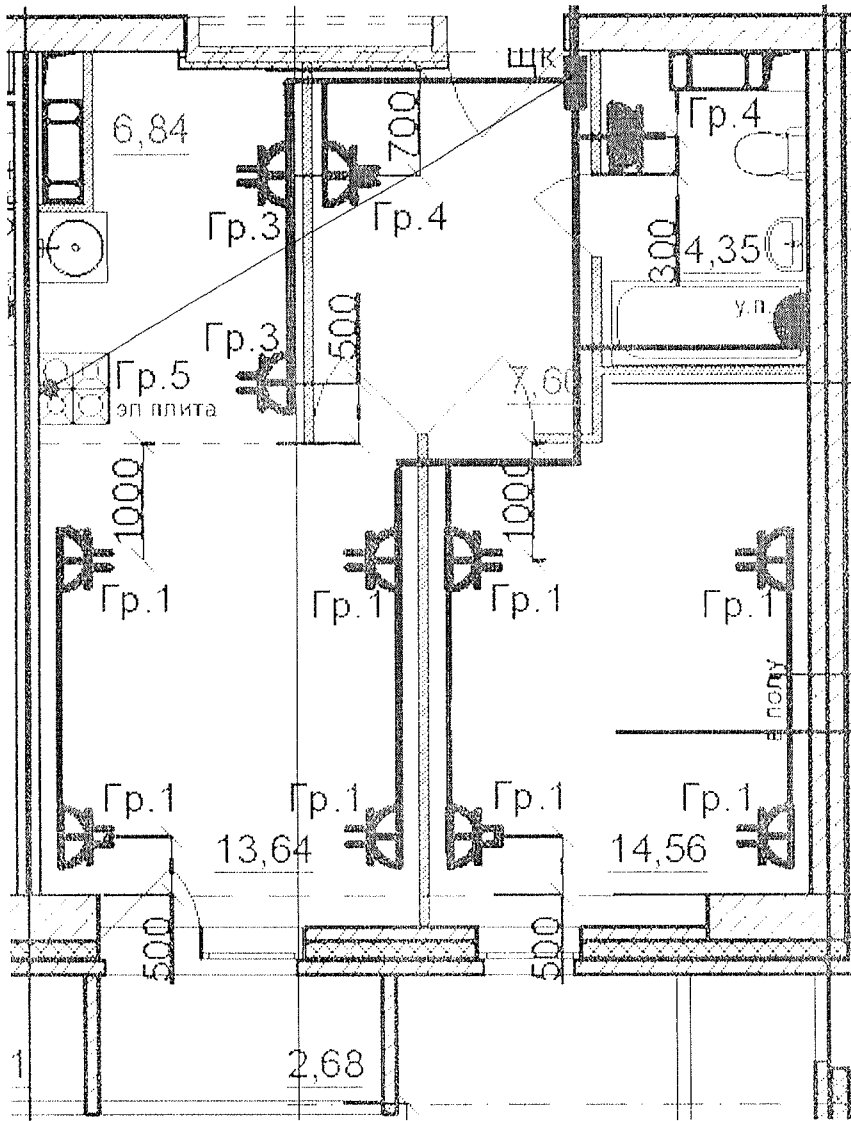
Ответственный исполнитель: Главный инженер ООО «Сигнал-А»

Сыченко Александр Николаевич

Подпись \_\_\_\_\_



Выполнил	Ф.И.О. Насекин С.А.	Подпись	Дата	Многоэтажный жилой дом по ул. Лавочкина 7, кв. 103 в Ворошиловском районе г. Волгограда			
Прораб	Сыченко А.Н.		15.02.18				
Гл.инженер			15.02.18		Исполнительная схема 6-ой квартиры 22 этажа. Розеточные сети.		ООО "Сигнал-А"



Данный чертеж является исполнительным. Отступлений нет.

Ответственный исполнитель: Главный инженер ООО «Сигнал-А»

Сыченко Александр Николаевич

Подпись \_\_\_\_\_

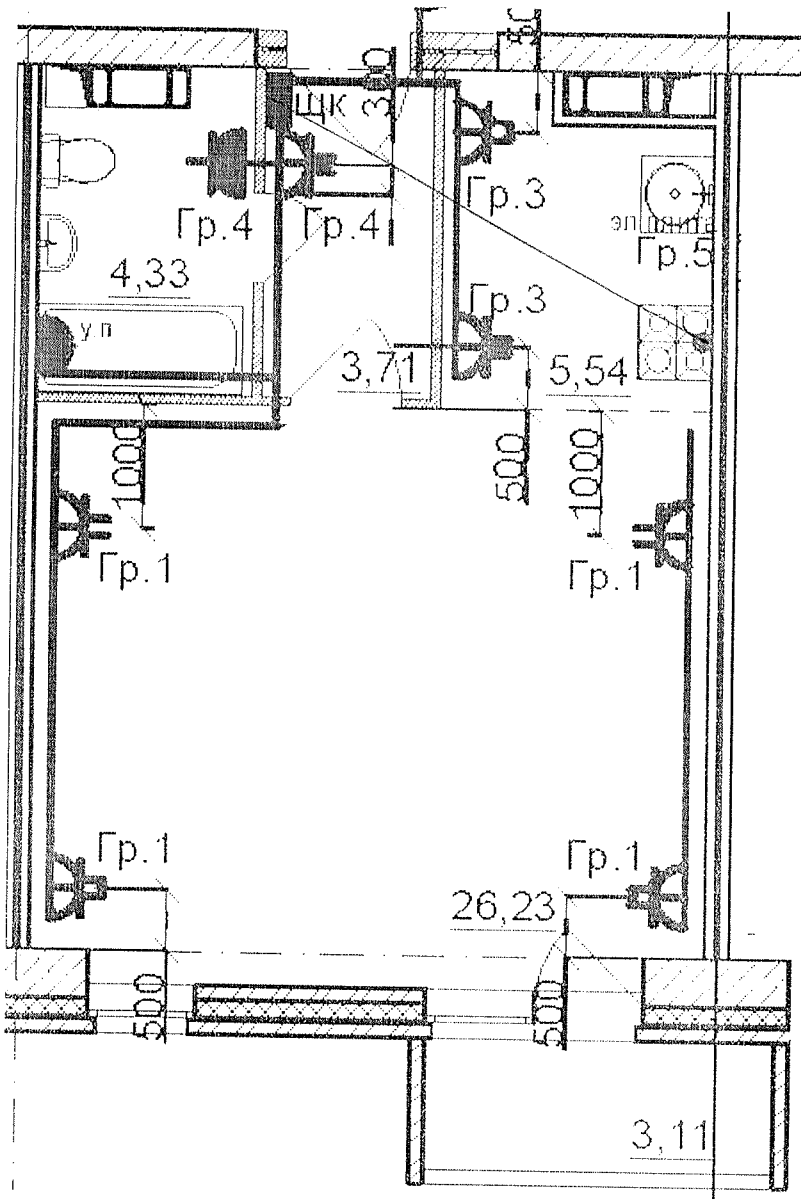
Выполнил	Ф.И.О.	Подпись	Дата
Прораб	Насекин С.А.		15.02.18
Гл. инженер	Сыченко А.Н.		15.02.18



Многоэтажный жилой дом по ул. Лавочкина 7, кв. 103 в Ворошиловском районе г. Волгограда

Исполнительная схема  
7-ой квартиры 22  
этажа  
Розеточные сети.

ООО "Сигнал-А"



Данный чертеж является исполнительным. Отступлений нет.

Ответственный исполнитель: Главный инженер ООО «Сигнал-А»

Сыченко Александр Николаевич

Подпись \_\_\_\_\_



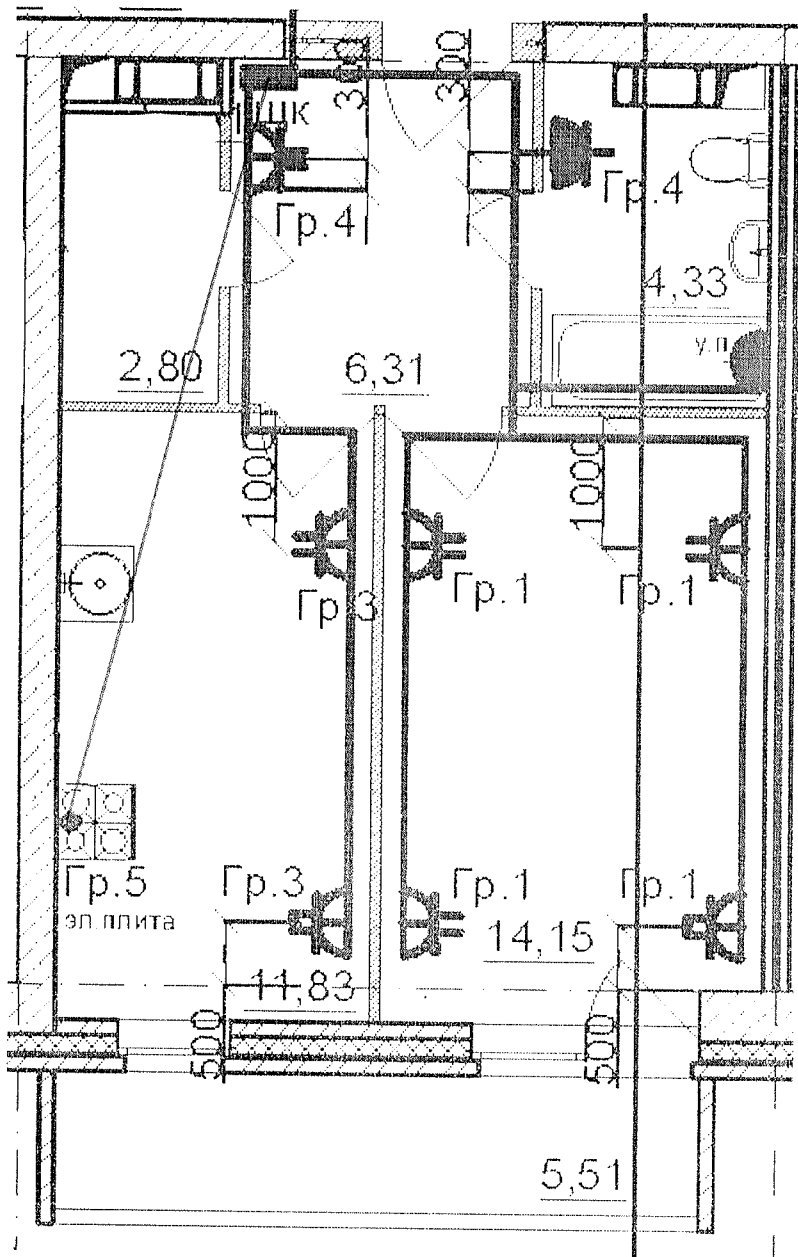
Выполнил	Ф.И.О.	Подпись	Дата
Прораб	Насекин С.А.	<i>[Signature]</i>	15.02.18
Гл. инженер	Сыченко А.Н.	<i>[Signature]</i>	15.02.18

Многоэтажный жилой дом по ул. Лавочкина 7, кв. 103 в Ворошиловском районе г. Волгограда

Исполнительная схема  
8-ой квартиры 22  
этажа  
Розеточные сети.

ООО "Сигнал-А"





Данный чертеж является исполнительным. Отступлений нет.

Ответственный исполнитель: Главный инженер ООО «Сигнал-А»

Сыченко Александр Николаевич

Подпись

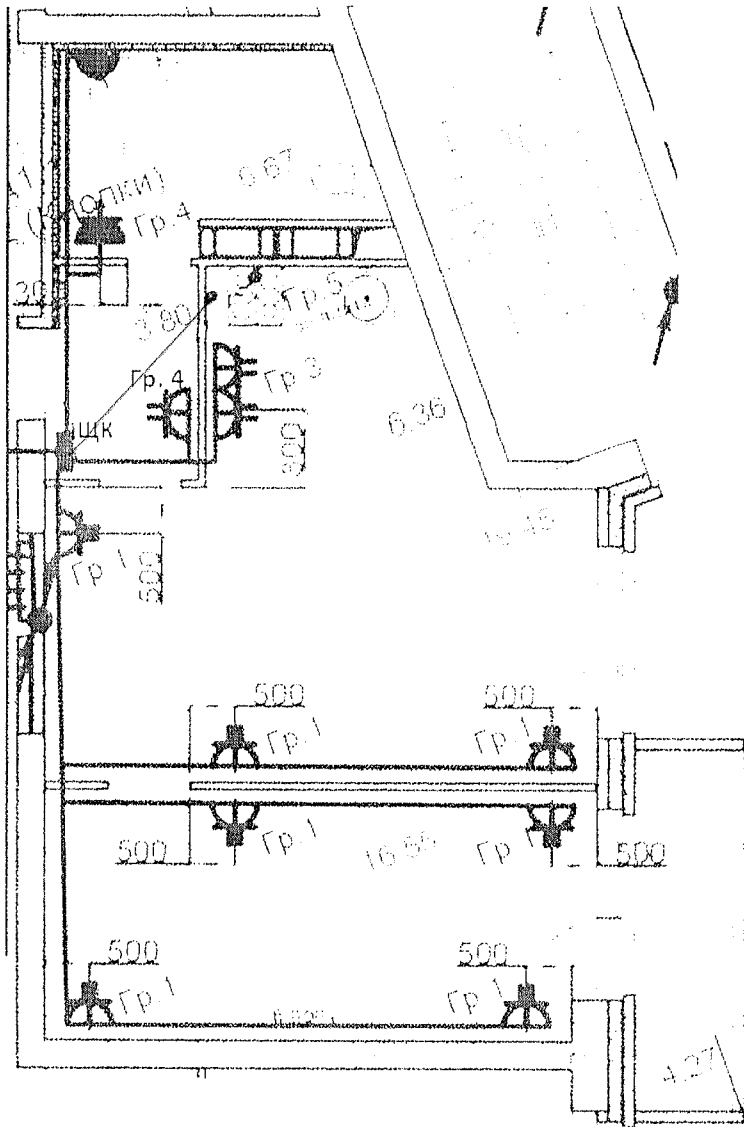


Многоэтажный жилой дом по ул. Лавочкина 7, кв. 103 в Ворошиловском районе г. Волгограда

Выполнил	Ф.И.О.	Подпись	Дата
Прораб	Насекин С.А.		15.02.18
Гл. инженер	Сыченко А.Н.		15.02.18

Исполнительная схема  
9-ой квартиры 22  
этажа  
Розеточные сети.

ООО "Сигнал-А"



Данный чертеж является исполнительным. Отступлений нет.

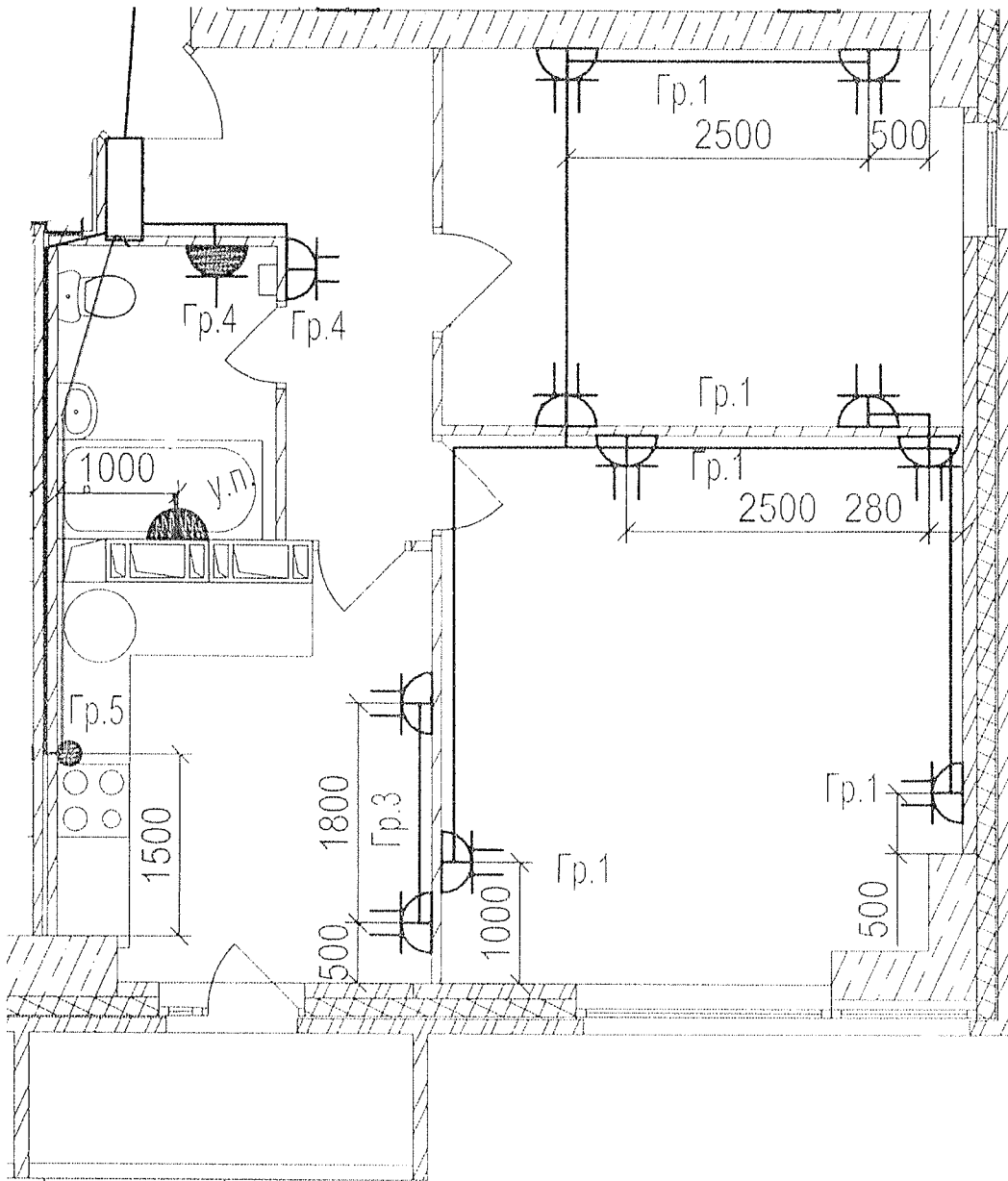
Ответственный исполнитель: Главный инженер ООО «Сигнал-А»

Сыченко Александр Николаевич

Подпись \_\_\_\_\_



Выполнил	Ф.И.О.	Подпись	Дата	Многоэтажный жилой дом по ул. Лавочкина 7, кв. 103 в Ворошиловском районе г. Волгограда
Прораб	Насекин С.А.		15.02.18	
Гл. инженер	Сыченко А.Н.		15.02.18	
Исполнительная схема 10-ой квартиры 22 этажа Розеточные сети.				ООО "Сигнал-А"



Данный чертеж является исполнительным. Отопленный нет.

Ответственный исполнитель: Главный инженер ООО «Сигнал-А»

Сыченко Александр Николаевич

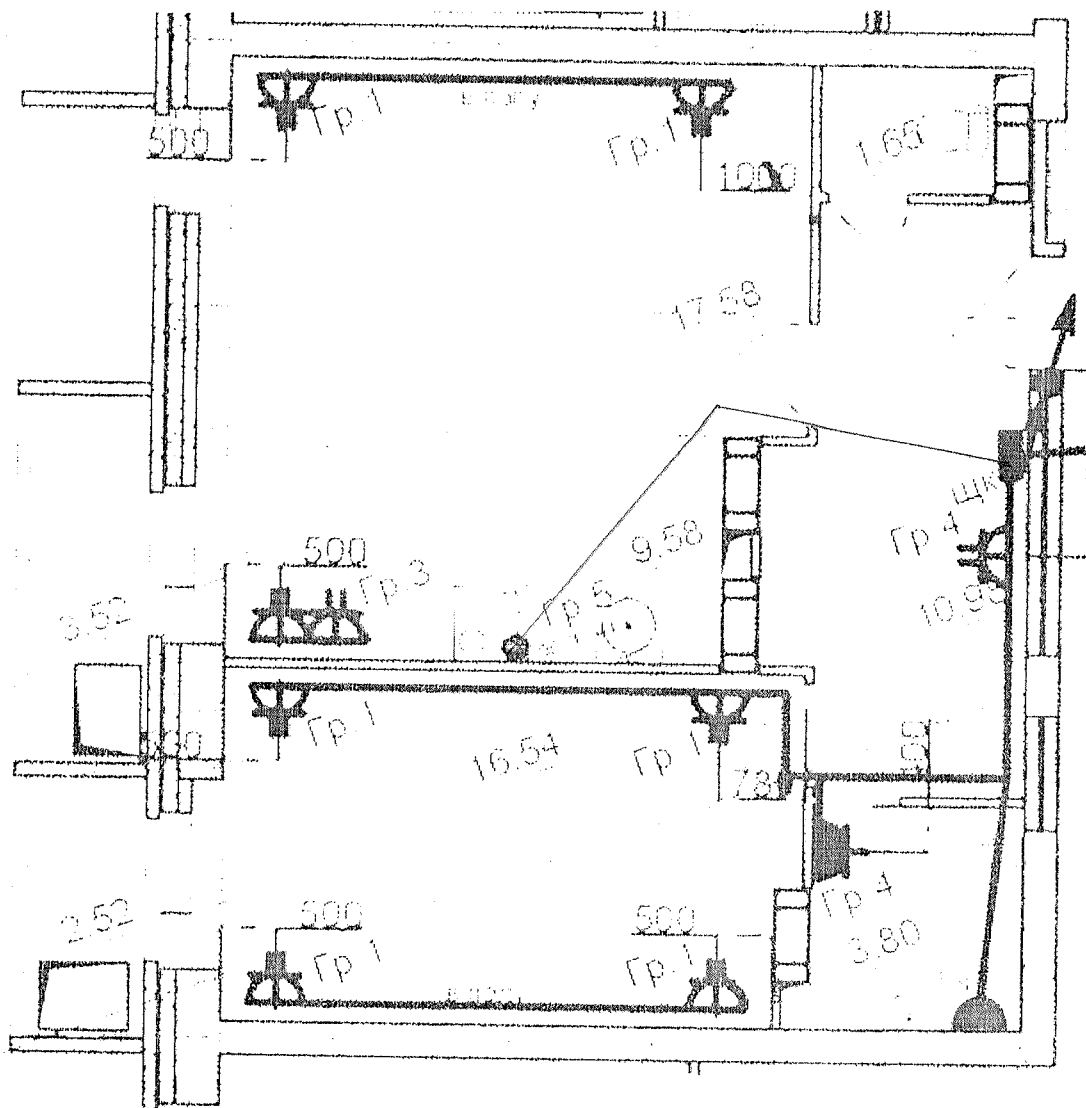
Подпись

Выполнил	Ф.И.О.	Подпись	Дата	
Прораб	Насекин С.А.		15.02.18	
Гл.инженер	Сыченко А.Н.		15.02.18	

Многоэтажный жилой дом по ул. Лавочкина 7, кв. 103-в Ворошиловском районе г. Волгограда

Исполнительная схема 11-ой квартиры 22 этажа Розеточные сети.

ООО "Сигнал-А"



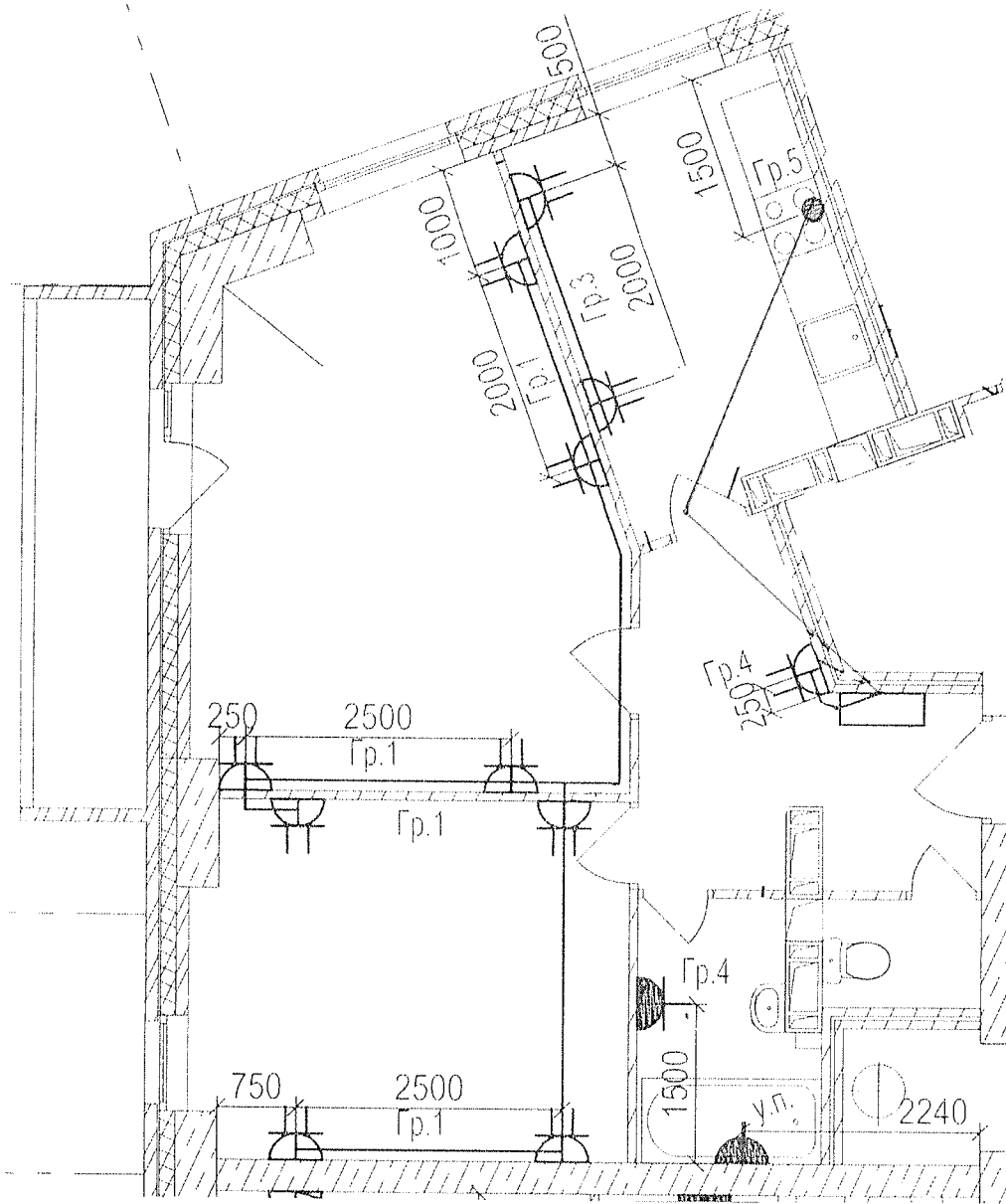
Данный чертеж является исполнительным. Отступлений нет.

Ответственный исполнитель: Главный инженер ООО «Сигнал-А»

Сыченко Александр Николаевич


Подпись

Выполнил	Ф.И.О. Насекин С.А.	Подпись	Дата	
Прораб	Сыченко А.Н.		16.02.18	
Гл. инженер	Сыченко А.Н.		15.02.18	
Исполнительная схема 13-ой квартиры 22 этажа Розеточные сети.				ООО "Сигнал-А"

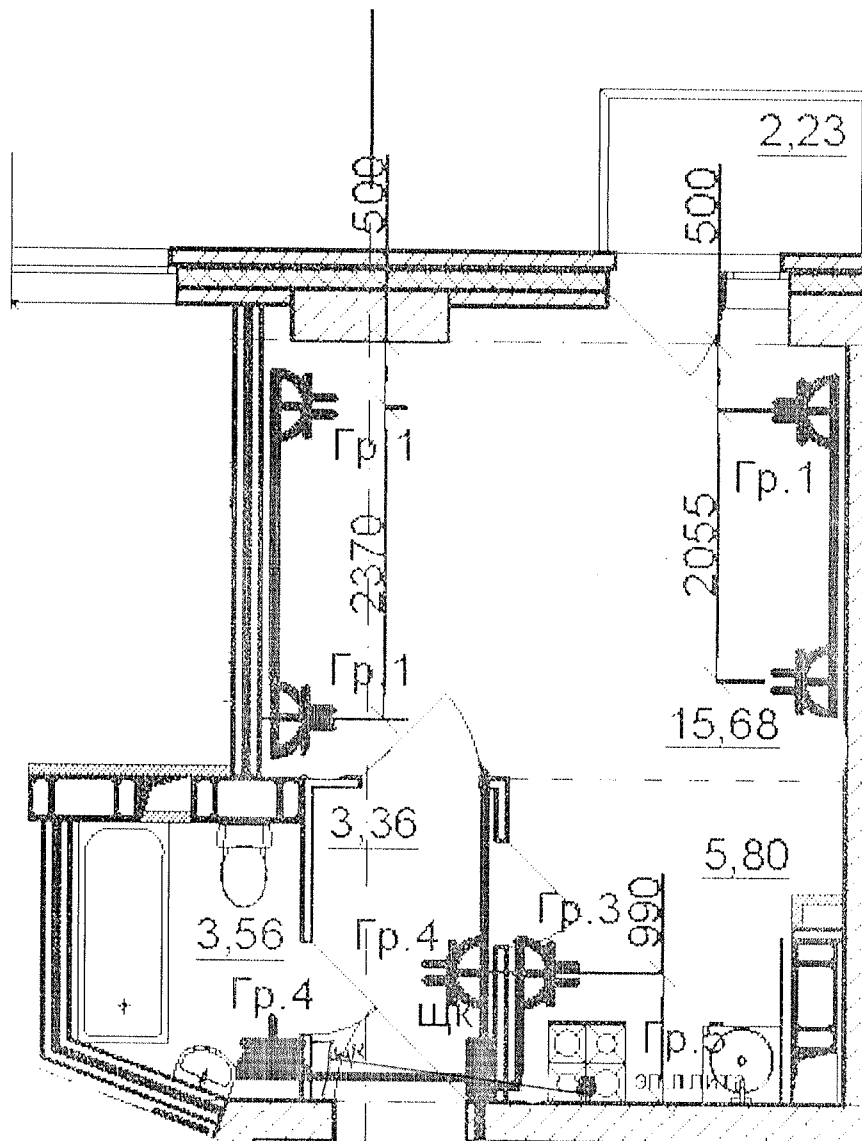


Данный чертеж является исполнительным. Отступлений нет.  
 Ответственный исполнитель: Главный инженер ООО «Сигнал-А»

Сыченко Александр Николаевич

Подпись 

Выполнил	Ф.И.О.	Подпись	Дата		
Прораб	Насекин С.А.		15.02.18	Многоэтажный жилой дом по ул. Лавочкина 7, кв. 103 в Ворошиловском районе г. Волгограда	
Гл. инженер	Сыченко А.Н.		15.02.18		
				Исполнительная схема 14-ой квартиры 22 этажа. Розеточные сети.	ООО "Сигнал-А"



Данный чертеж является исполнительным. Отступлений нет.

Ответственный исполнитель: Главный инженер ООО «Сигнал-А»

Сыченко Александр Николаевич

Подпись \_\_\_\_\_

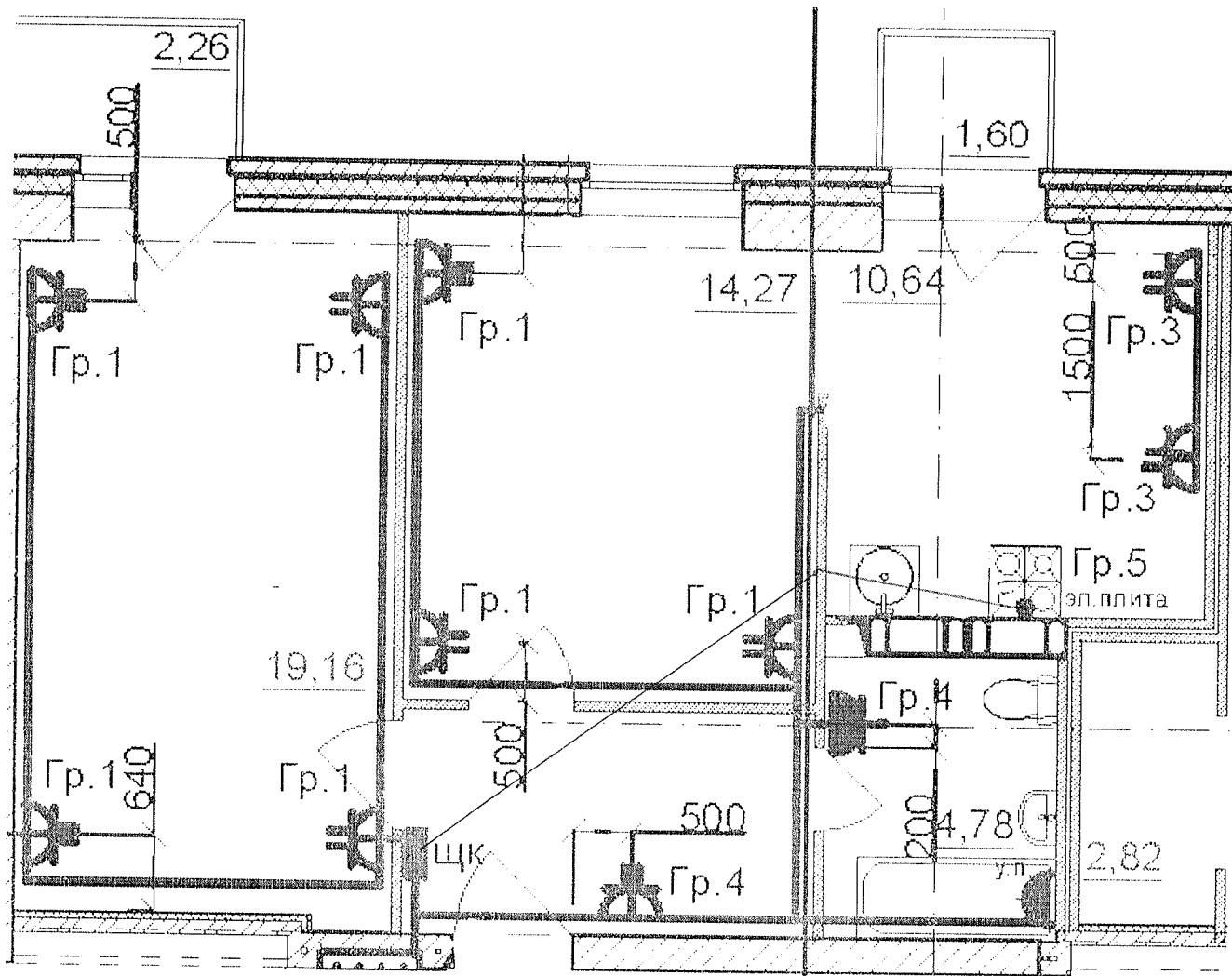
Выполнил	Ф.И.О.	Подпись	Дата
Прораб	Насекин С.А.		15.02.18
Гл. инженер	Сыченко А.Н.		15.02.18



Многоэтажный жилой дом по ул. Лавочкина 7,  
кв. 103 в Ворошиловском районе г. Волгограда

Исполнительная схема  
15-ой квартиры 22  
этажа.  
Розеточные сети.

ООО "Сигнал-А"






Данный чертеж является исполнительным. Отетушений нет.

Ответственный исполнитель: Главный инженер ООО «Сигнал-А»

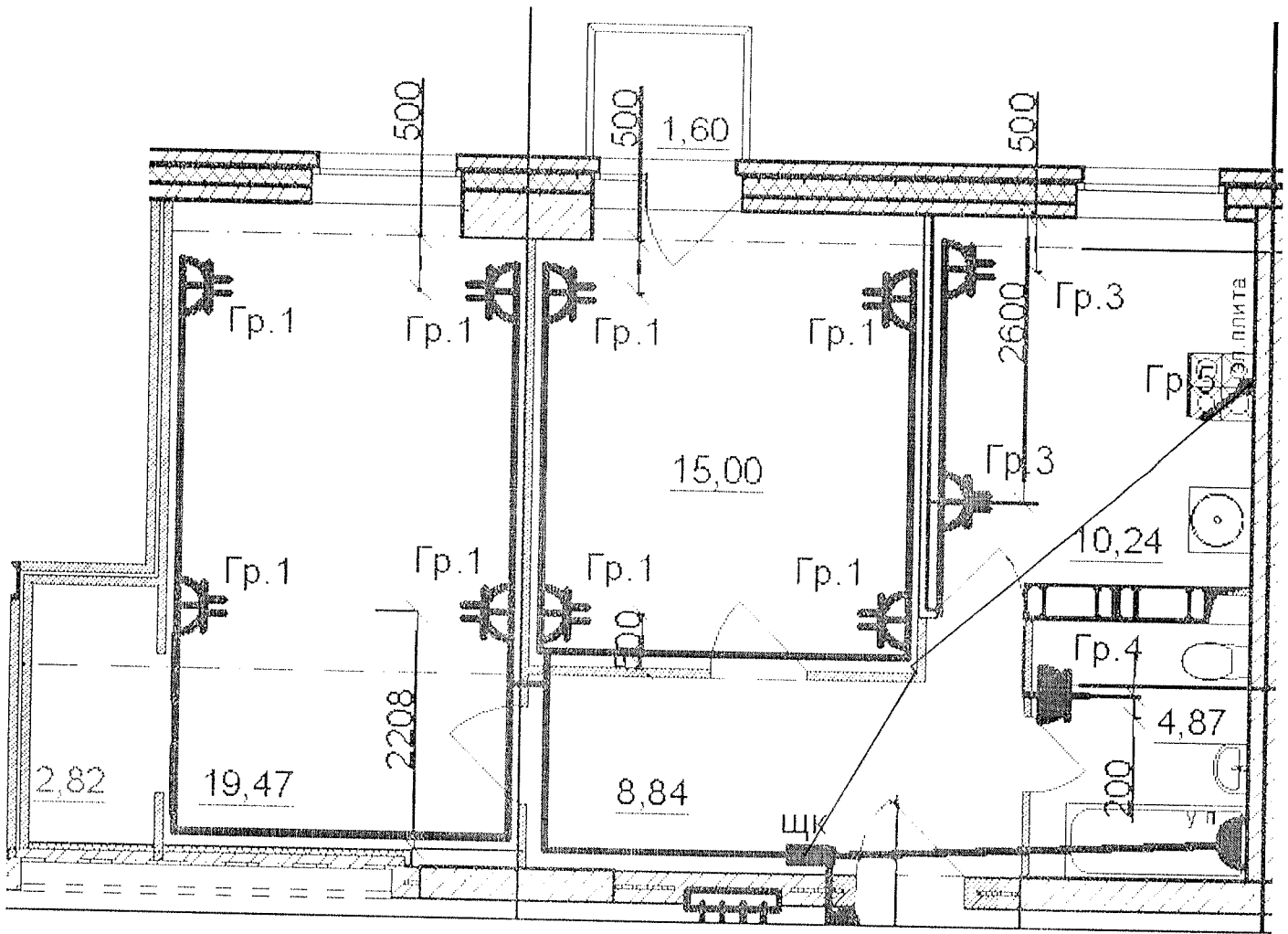
Сыченко Александр Николаевич

Подпись

Выполнил	Ф.И.О.	Подпись	Дата	 Многоэтажный жилой дом по ул. Лавочкина 7, кв 103 в Ворошиловском районе г. Волгограда
Прораб	Насекин С.А.		15.02.18	
Гл. инженер	Сыченко А.Н.		15.02.18	

Исполнительная схема  
16-ой квартиры 22  
этажа.  
Розеточные сети.

ООО "Сигнал-А"



Данный чертеж является исполнительным. Отступлений нет.

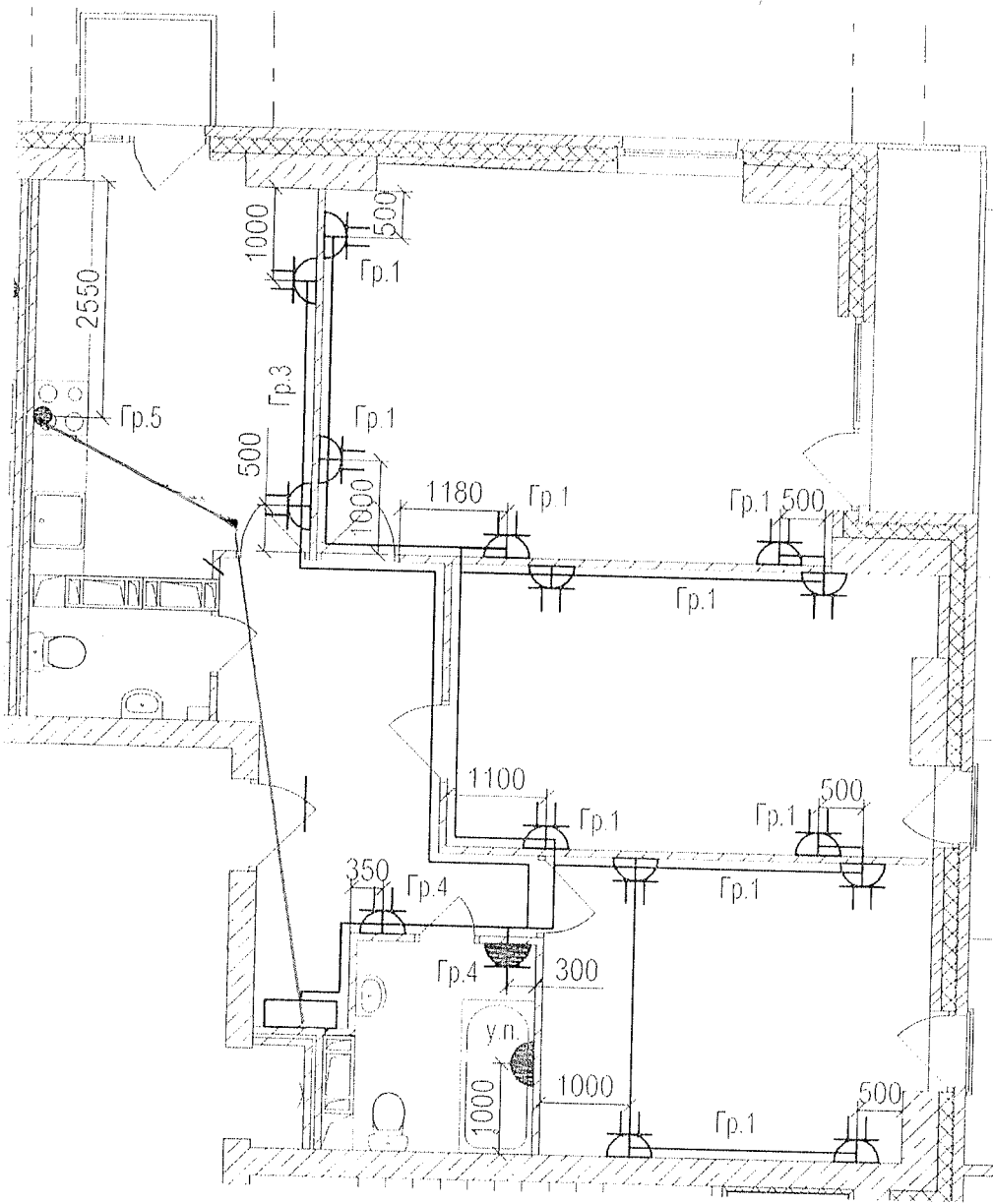
Ответственный исполнитель: Главный инженер ООО «Сигнал-А»

Сыченко Александр Николаевич

Подпись

Выполнил	Ф.И.О. Насекин С.А.	Подпись	Дата	<p>Многоэтажный жилой дом по ул. Лавочкина 7, кв. 103 в Ворошиловском районе г. Волгограда</p>	
Прораб	С.А.		15.01.18		
Гл. инженер	А.Н.		15.01.18		
				Исполнительная схема 17-ой квартиры 22 этажа Розеточные сети	ООО "Сигнал-А"





Данный чертеж является исполнительным. Отступлений нет.

Ответственный исполнитель: Главный инженер ООО «Сигнал-А»

Сыченко Александр Николаевич

Подпись \_\_\_\_\_



Многоэтажный жилой дом по ул. Лавочкина 7,  
 кв. 103 в Ворошиловском районе г. Волгограда

Выполнил	Ф.И.О.	Подпись	Дата
Прораб	Насекин С.А.		15.02.18
Гл. инженер	Сыченко А.Н.		15.02.18

Исполнительная схема  
 19-ой квартиры 22  
 этажа  
 Розеточные сети.

ООО "Сигнал-А"