

Данный чертеж является исполнительным. Отступлений нет.
 Ответственный исполнитель: Главный инженер ООО «Сигнал-А»

Сыченко Александр Николаевич

Подпись



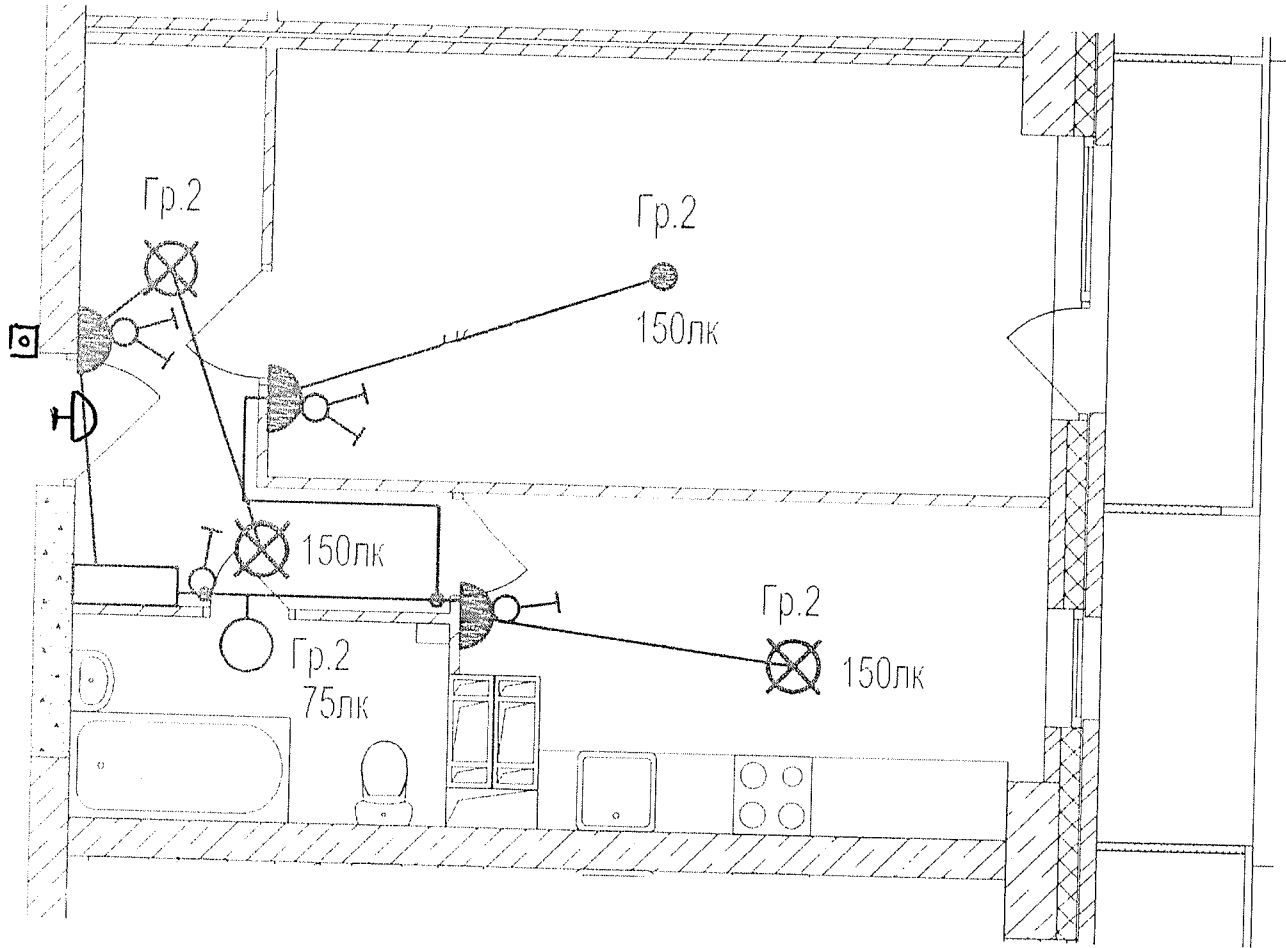
Выполнил	Ф.И.О.
Прораб	Насекин С.А.
Гл инженер	Сыченко А.Н.

Подпись	Дата
	10.07.17
	10.07.17

Многоэтажный жилой дом по ул. Лавочкина 7,
 кв. 103 в Ворошиловском районе г. Волгограда

Исполнительная схема
 1-ой квартиры 11
 этажа
 Освещение

ООО "Сигнал-А"

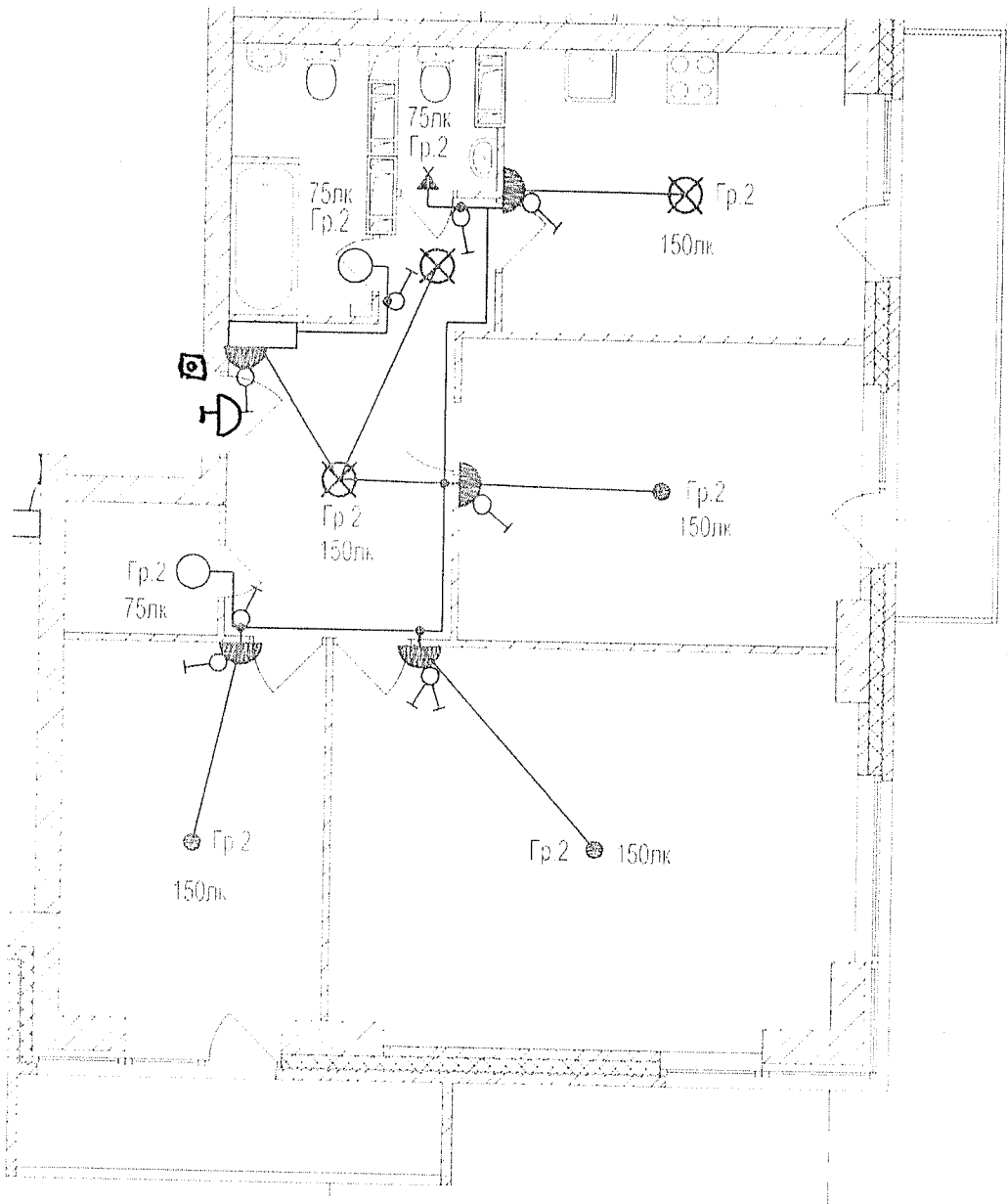


Данный чертеж является неполным. Отступленный нет.
 Ответственный исполнитель: Главный инженер ООО «Сигнал-А»

Сыченко Александр Николаевич

Подпись

Выполнил	Ф И О		Многоэтажный жилой дом по ул. Лавочкина 7, кв. 103 в Ворошиловском районе г. Волгограда
Прораб	Насекин С.А.		
Гл инженер	Сыченко А.Н.		
		Подпись	Дата 10.07.14
		Подпись	Дата 10.07.14
			Исполнительная схема 2-ой квартиры 11 этажа Освещение
			ООО "Сигнал-А"

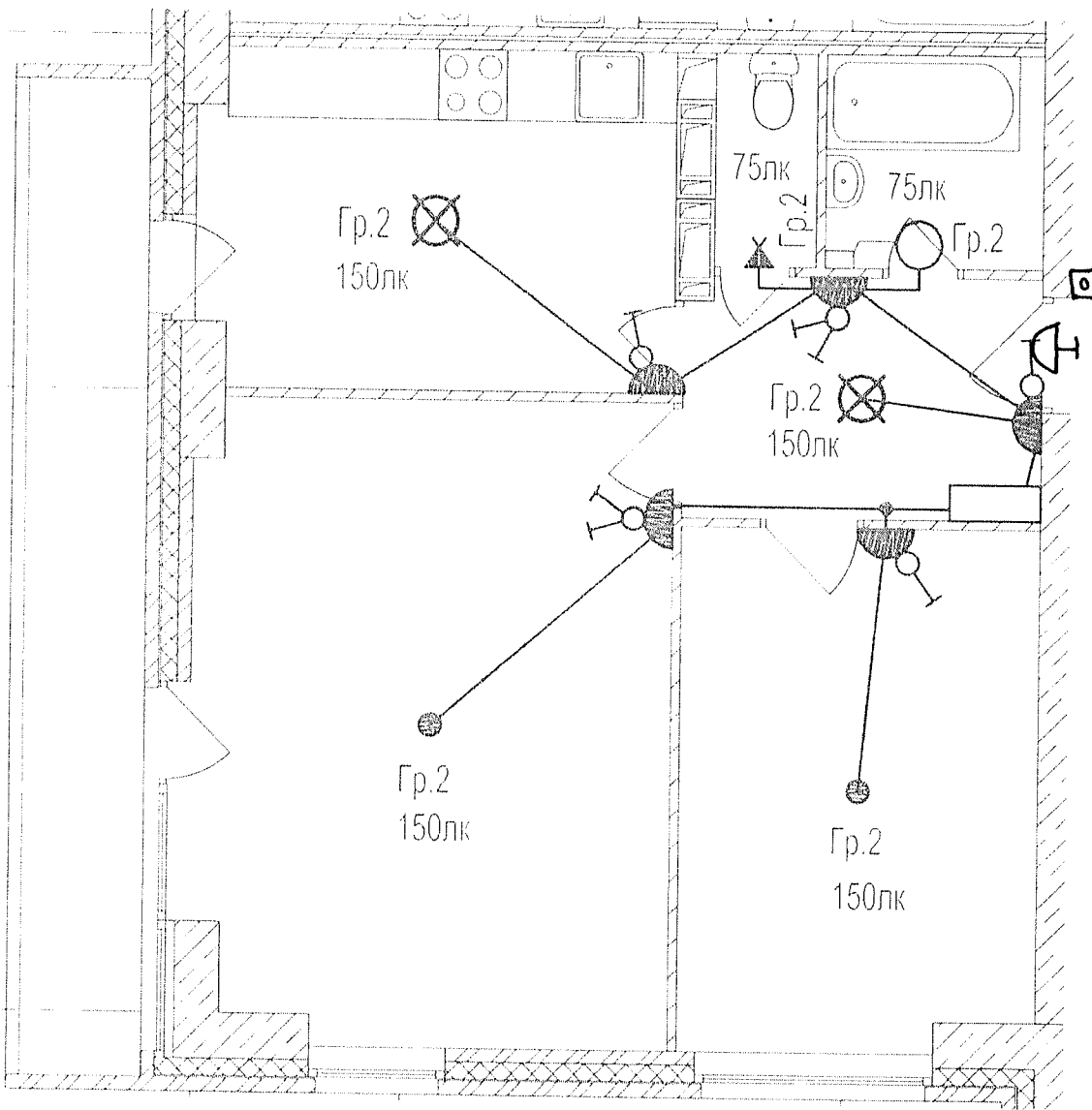


Данный чертеж является исполнительным. Отсутствуют сет.
 Ответственный исполнитель: Главный инженер ООО «Сигнал-А»

Сыченко Александр Николаевич

Подпись

Выполнил	Ф И О. Насекин С А	Подпись	Дата	Многоэтажный жилой дом по ул. Лавочкина 7, кв. 103, в Ворошиловском районе г. Волгограда 	
Прораб	С А		10.07.17		
Гл инженер	Сыченко А Н		10.07.17		
				Исполнительная схема 3-ей квартиры 11 этажа. Освещение	ООО "Сигнал-А"



Данный чертеж является неполным. Отсутствует пет.
 Ответственный исполнитель: Главный инженер ООО «Сигнал-А»



Сыченко Александр Николаевич

Подпись



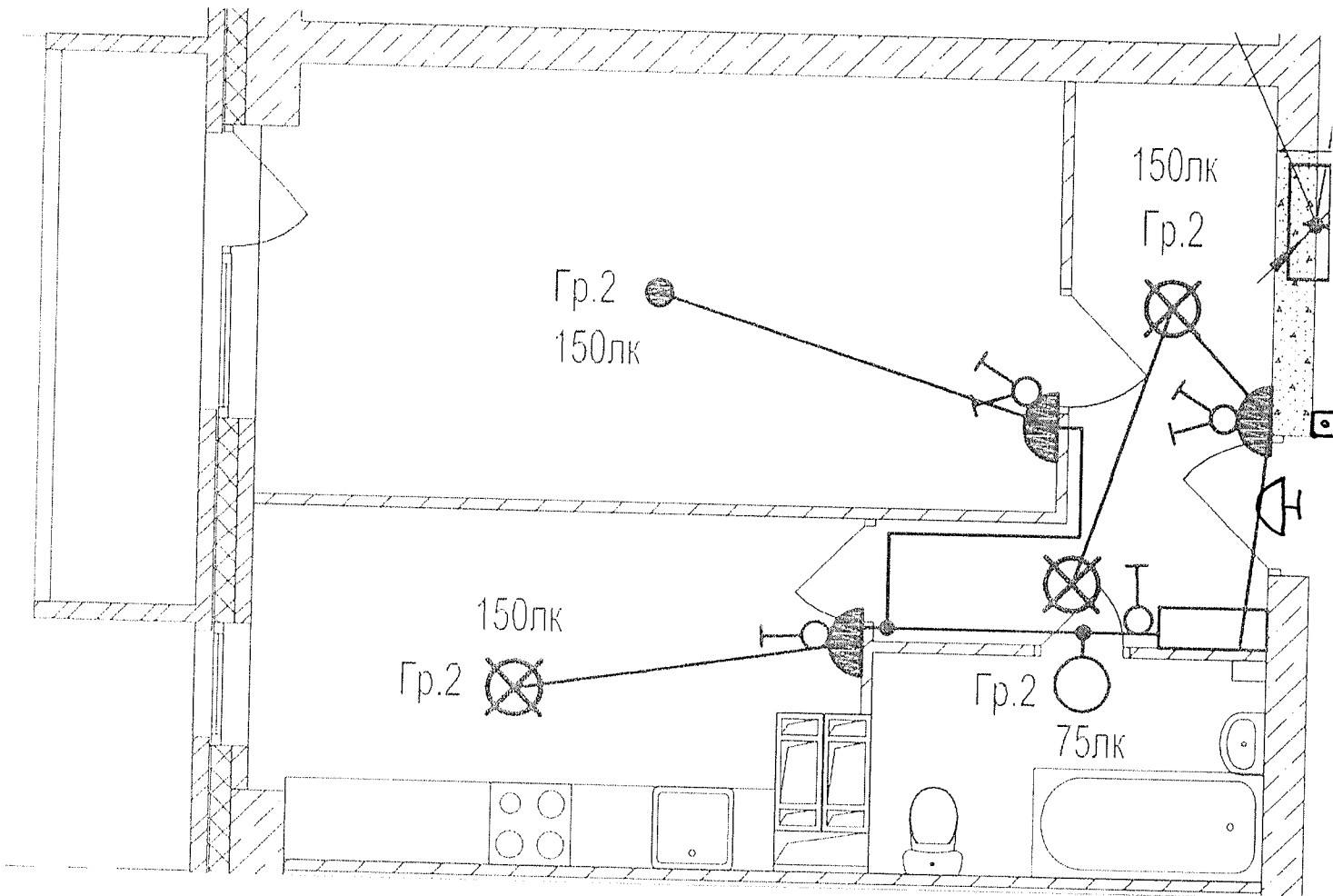
Многоэтажный жилой дом по ул. Лавочкина 7,
 кв. 103 в Ворошиловском районе г. Волгограда

Выполнил Ф.И.О.
 Прораб Насекин С.А.
 Гл. инженер Сыченко А.Н.

Подпись Дата
 10.02.17
 10.02.17

Исполнительная схема
 4-ой квартиры 11
 этажа
 Освещение

ООО "Сигнал-А"



Данный чертеж является исполнительным. Отступлений нет.
 Ответственный исполнитель: Главный инженер ООО «Сигнал-А»

Сыченко Александр Николаевич

Подпись

Выполнил	Ф И О
Прораб	Насекин С А.
Гл инженер	Сыченко А Н

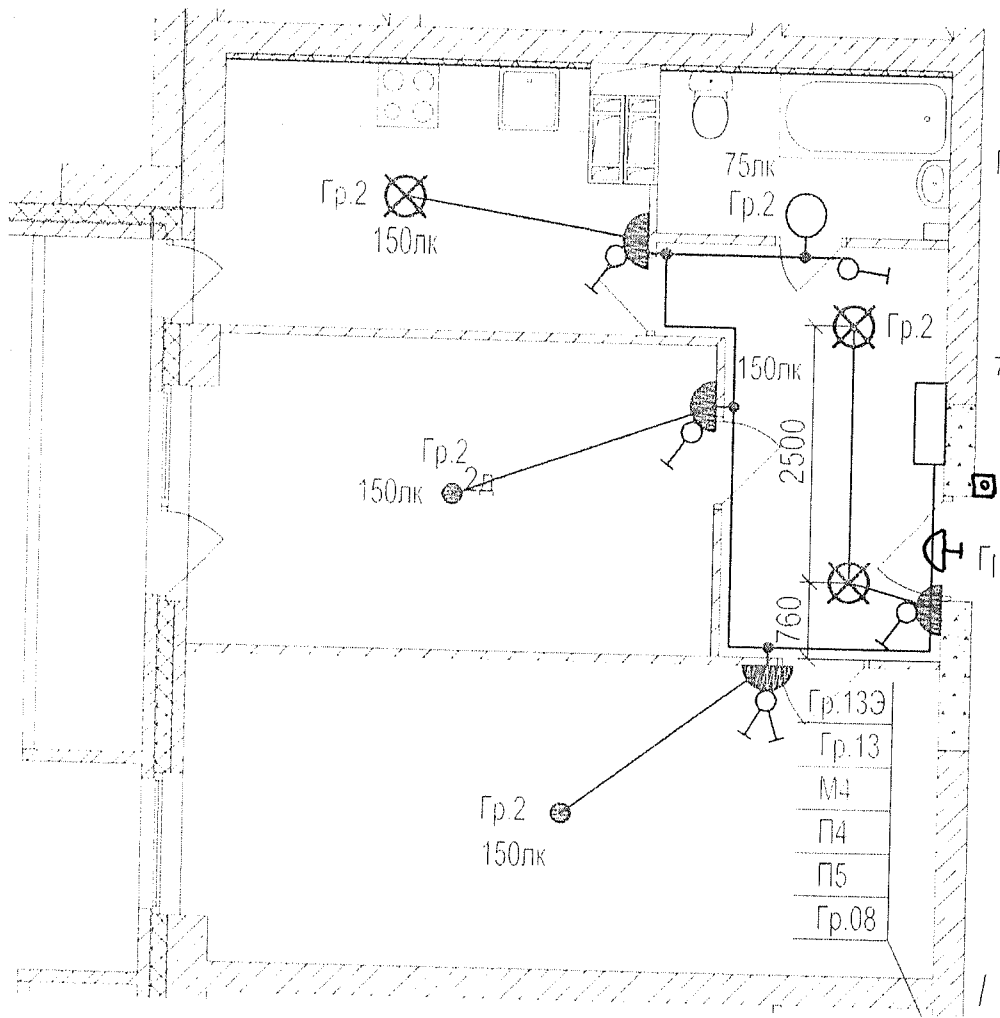
Подпись	Дата
	10.02.17
	10.07.17



Многоэтажный жилой дом по ул. Лавочкина 7,
 кв. 103 в Ворошиловском районе г. Волгограда

Исполнительная схема
 5-ой квартиры 11
 этажа.
 Освещение




ООО "Сигнал-А"

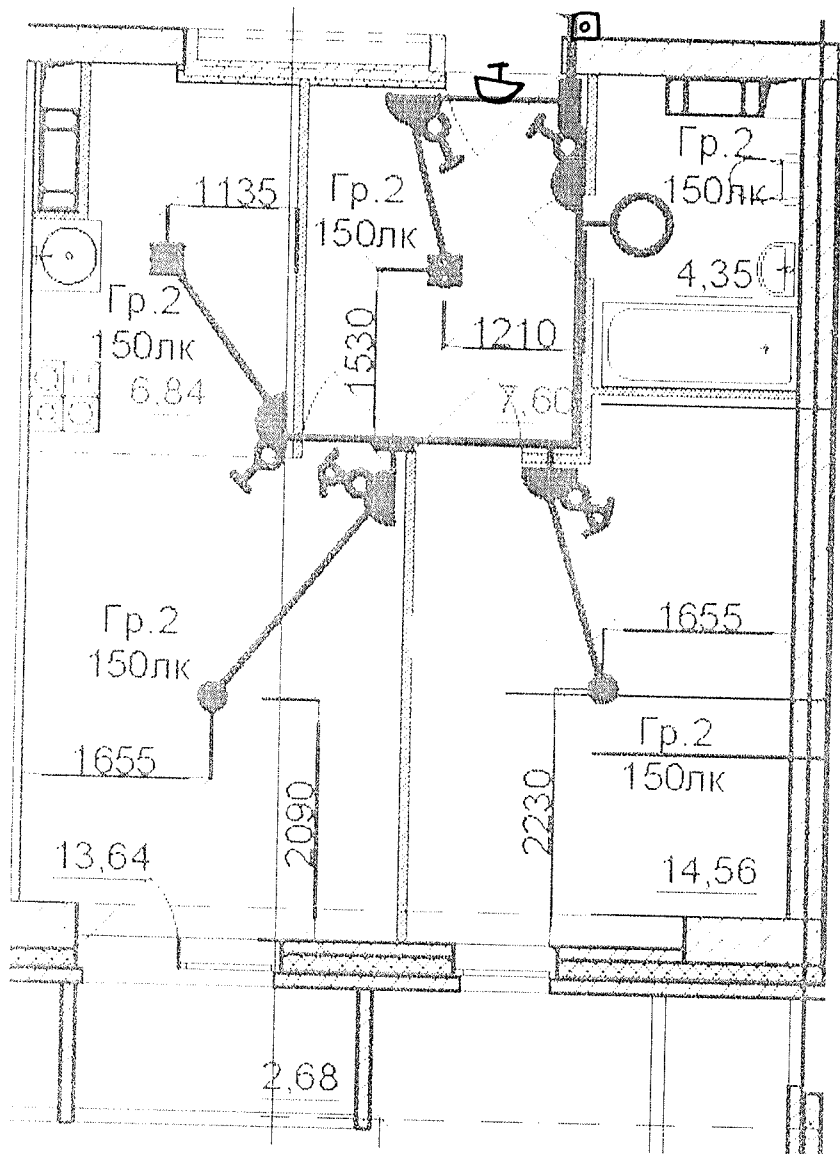


Данный чертеж является исполнительным. Огетуплений нет.
 Ответственный исполнитель: Главный инженер ООО «Сигнал-А»

Сыченко Александр Николаевич

Подпись 

Выполнил	Ф.И.О. Насекин С.А.	Подпись	Дата	 Многоэтажный жилой дом по ул. Лавочкина 7, кв. 103, в Ворошиловском районе г. Волгограда
Прораб	С.А.		10.07.17	
Гл. инженер	Сыченко А.Н.		10.07.17	
Исполнительная схема 6-ой квартиры 11 этажа Освещение				ООО "Сигнал-А"

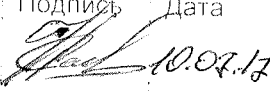
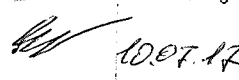


Данный чертеж является неполным. Отступлений нет.
 Ответственный исполнитель: Главный инженер ООО «Сигнал-А»

Сыченко Александр Николаевич

Подпись 

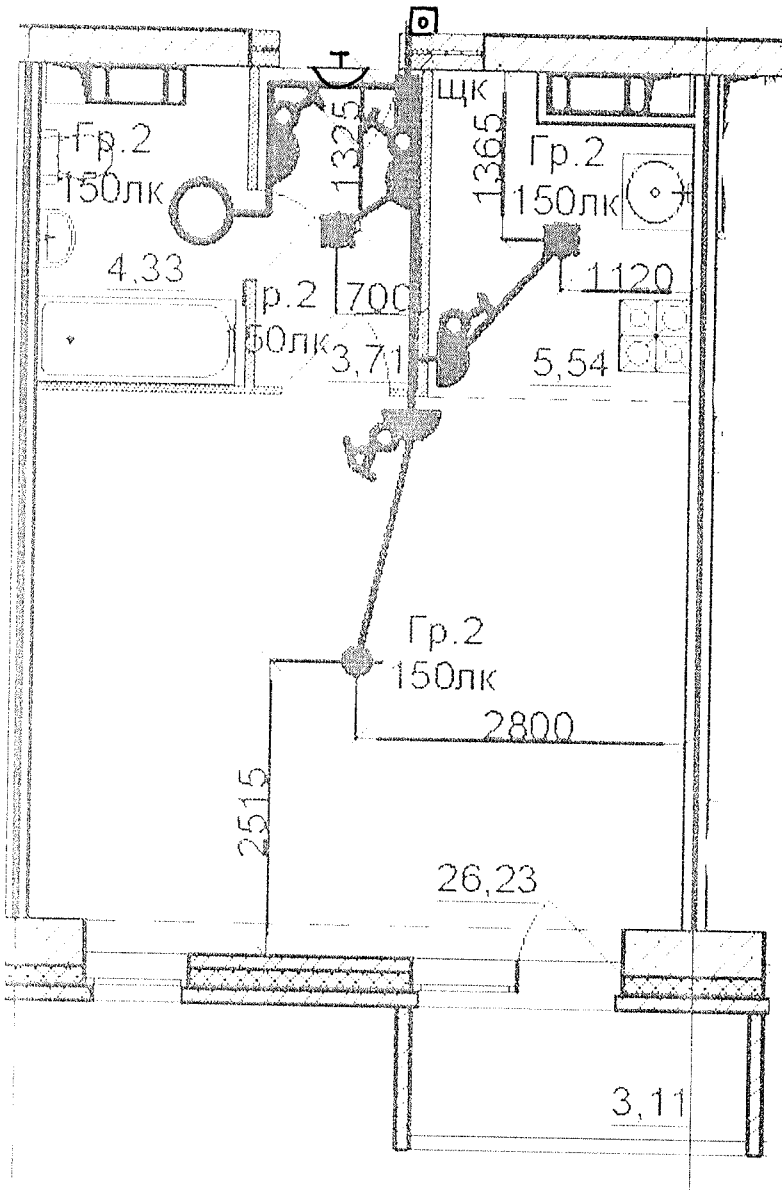


Выполнил	Ф И О	Подпись	Дата
Прораб	Насекин С А		10.07.17
Гл инженер	Сыченко А.Н		10.07.17

Многоэтажный жилой дом по ул. Лавочкина 7, кв. 103 в Ворошиловском районе г. Волгограда

Исполнительная схема
 7-ой квартиры 11
 этажа
 Освещение.

ООО "Сигнал-А"



Данный чертеж является исполнительным. Отступлений нет.
 Ответственный исполнитель: Главный инженер ООО «Сигнал-А»

Сыченко Александр Николаевич

Подпись

Выполнил	Ф И О
Прораб	Насекин С А
Гл инженер	Сыченко А Н

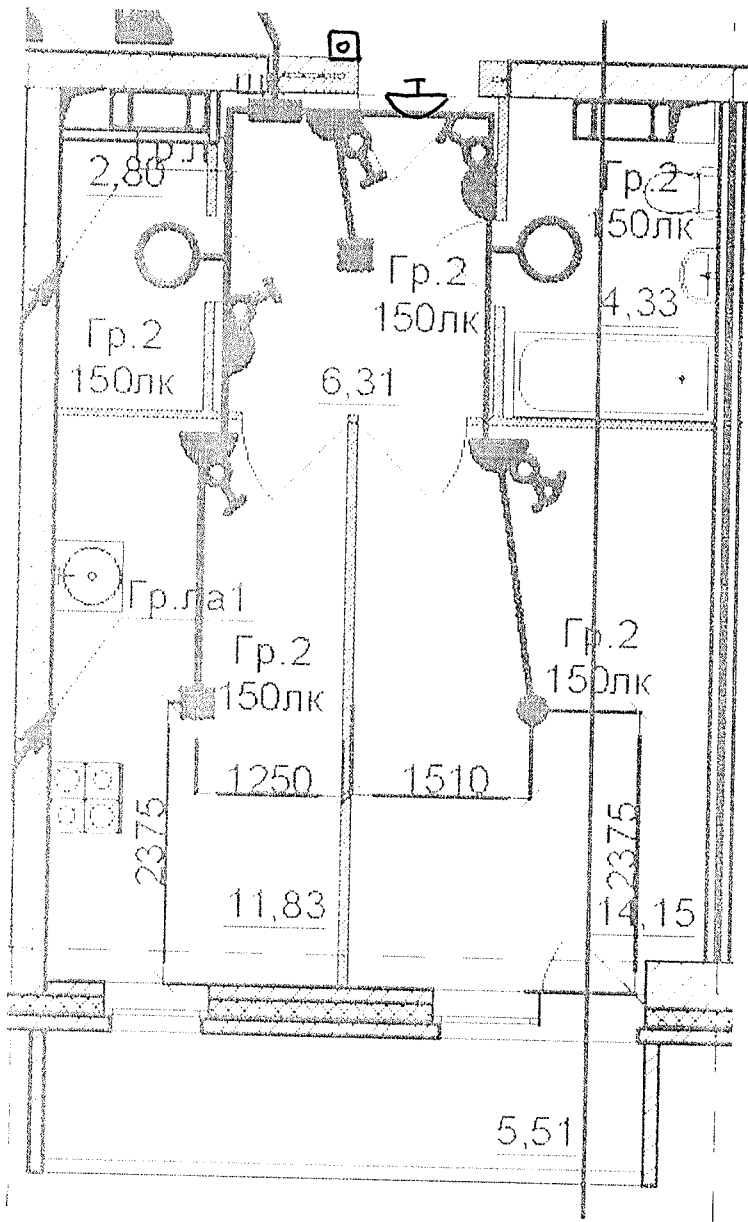
Подпись	Дата
	10.07.17
	10.07.17



Многоэтажный жилой дом по ул. Лавочкина 7,
 кв. 103 в Ворошиловском районе г. Волгограда

Исполнительная схема
 8-ой квартиры 11
 этажа
 Освещение

ООО "Сигнал-А"



Данный чертеж является исполнительным. Отступлений нет.
 Ответственный исполнитель: Главный инженер ООО «Сигнал-А»

Сыченко Александр Николаевич

Подпись

Выполнил	Ф.И.О. Насекин
Прораб	С.А.
Гл инженер	Сыченко А.Н.

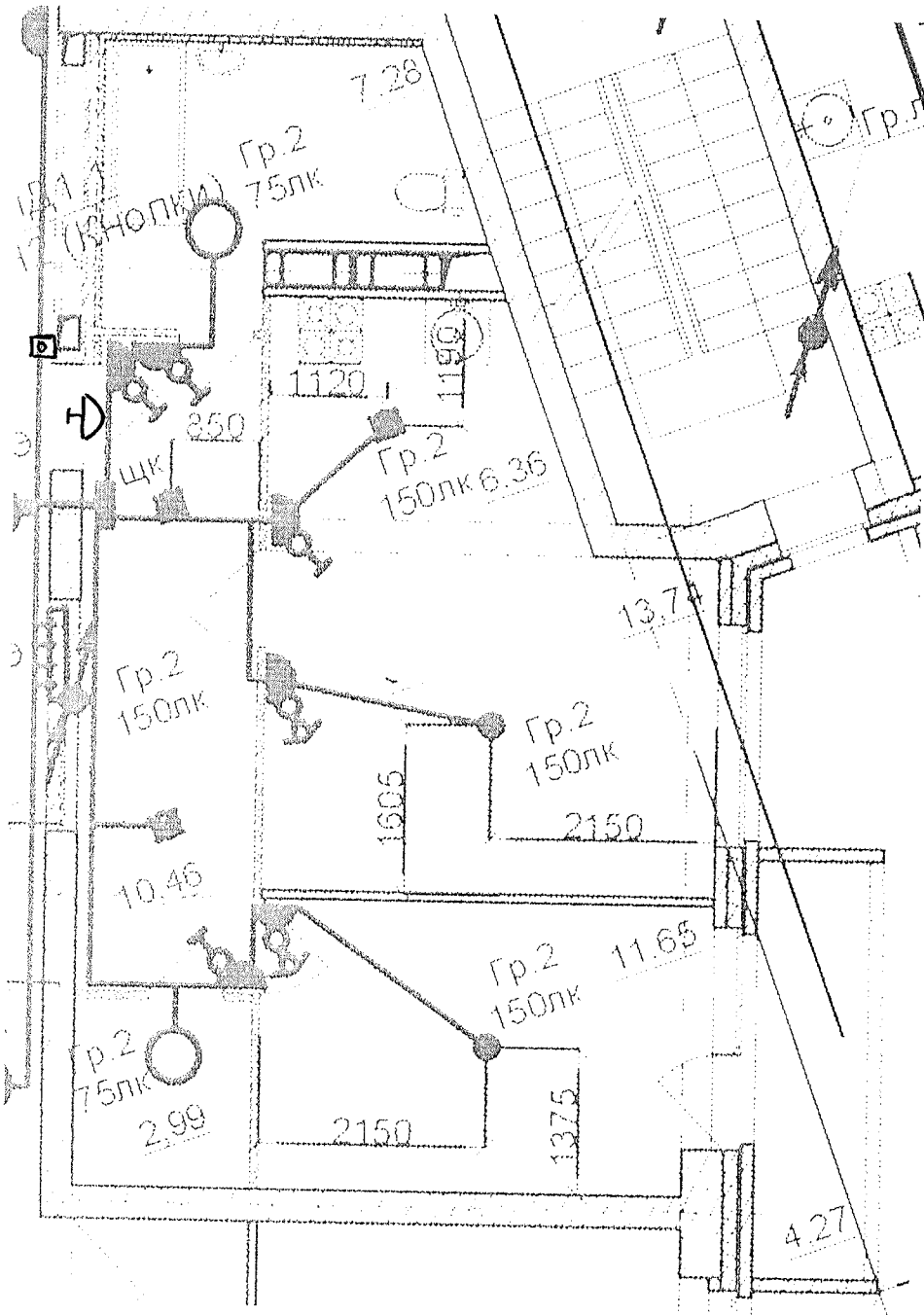
Подпись	Дата
	10.07.17
	10.07.17



Многоэтажный жилой дом по ул. Лавочкина 7,
 кв. 103 в Ворошиловском районе г. Волгограда

Исполнительная схема
 9-ой квартиры 11
 этажа
 Освещение

ООО "Сигнал-А"



Данный чертеж является неополнительным. Отсутствует сет.
 Ответственный исполнитель: Главный инженер ООО «Сигнал-А»

Сыченко Александр Николаевич

Подпись

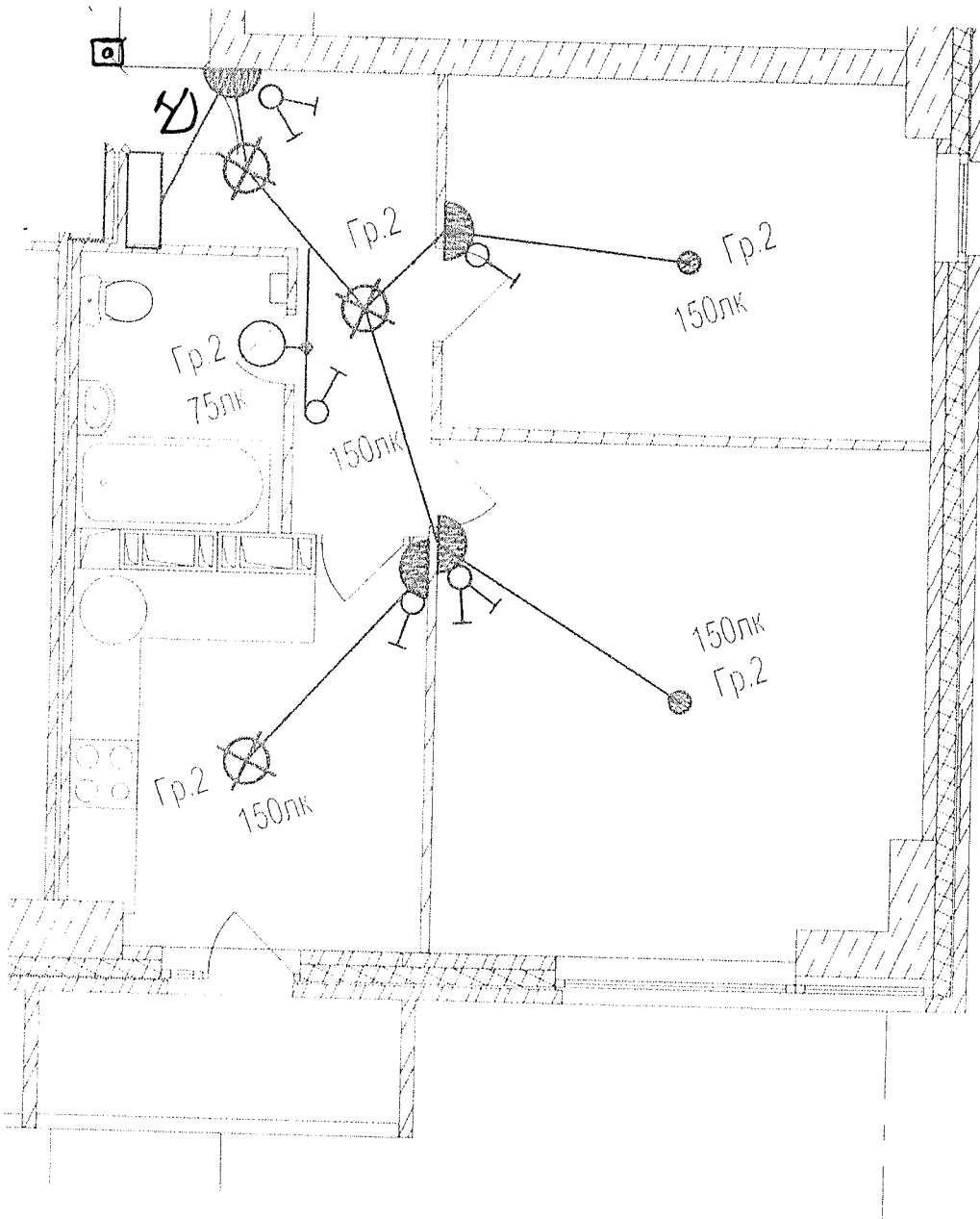


Многоэтажный жилой дом по ул. Лавочкина 7,
 кв. 103 в Ворошиловском районе г Волгограда

Выполнил	Ф.И.О. Насекин	Подпись	Дата
Прораб	С.А.		10.07.17
Гл инженер	Сыченко А.Н.		10.07.17

Исполнительная схема
 10-ой квартиры 11
 этажа
 Освещение

ООО "Сигнал-А"

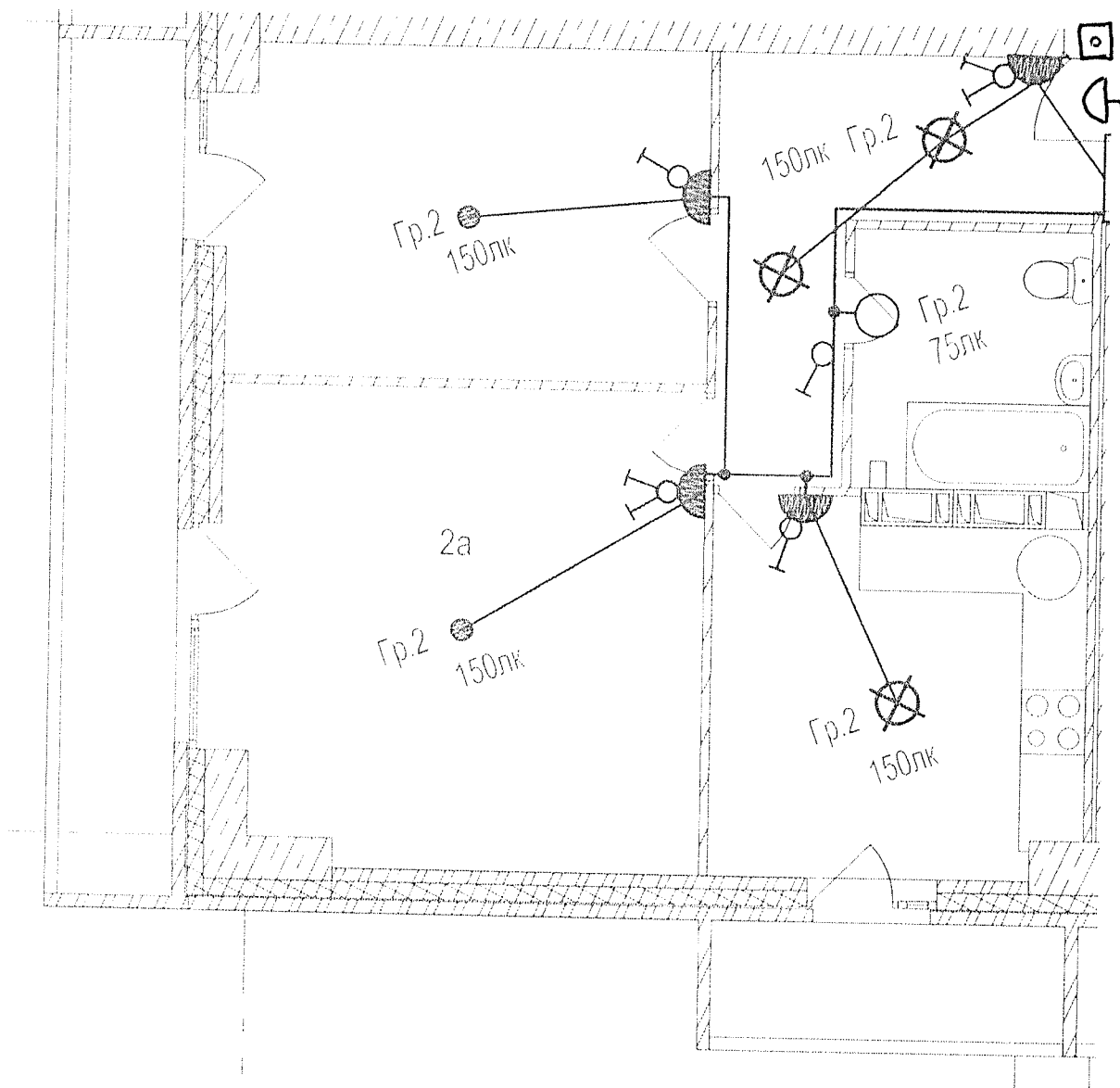


Данный чертеж является исполнительным. Отступлений нет.
 Ответственный исполнитель: Главный инженер ООО «Сигнал-А»

Сыченко Александр Николаевич

Подпись

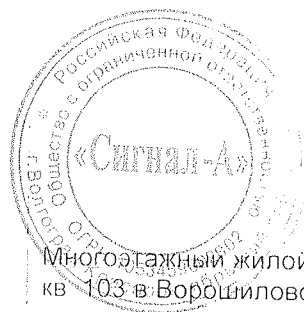
Выполнил	Ф И О	Подпись	Дата	
Прораб	Насекин С А		10.07.17	
Гл инженер	Сыченко А Н		10.01.17	
				Исполнительная схема 11-ой квартиры 11 этажа Освещение.
				ООО "Сигнал-А"



Данный чертеж является исполнительным. Отступлений нет.
 Ответственный исполнитель: Главный инженер ООО «Сигнал-А»

Сыченко Александр Николаевич

Подпись



Многоэтажный жилой дом по ул. Лавочкина 7,
 кв. 103 в Ворошиловском районе г. Волгограда

Выполнил
 Прораб
 Гл. инженер

Ф.И.О.
 Насекин
 С.А.
 Сыченко
 А.Н.

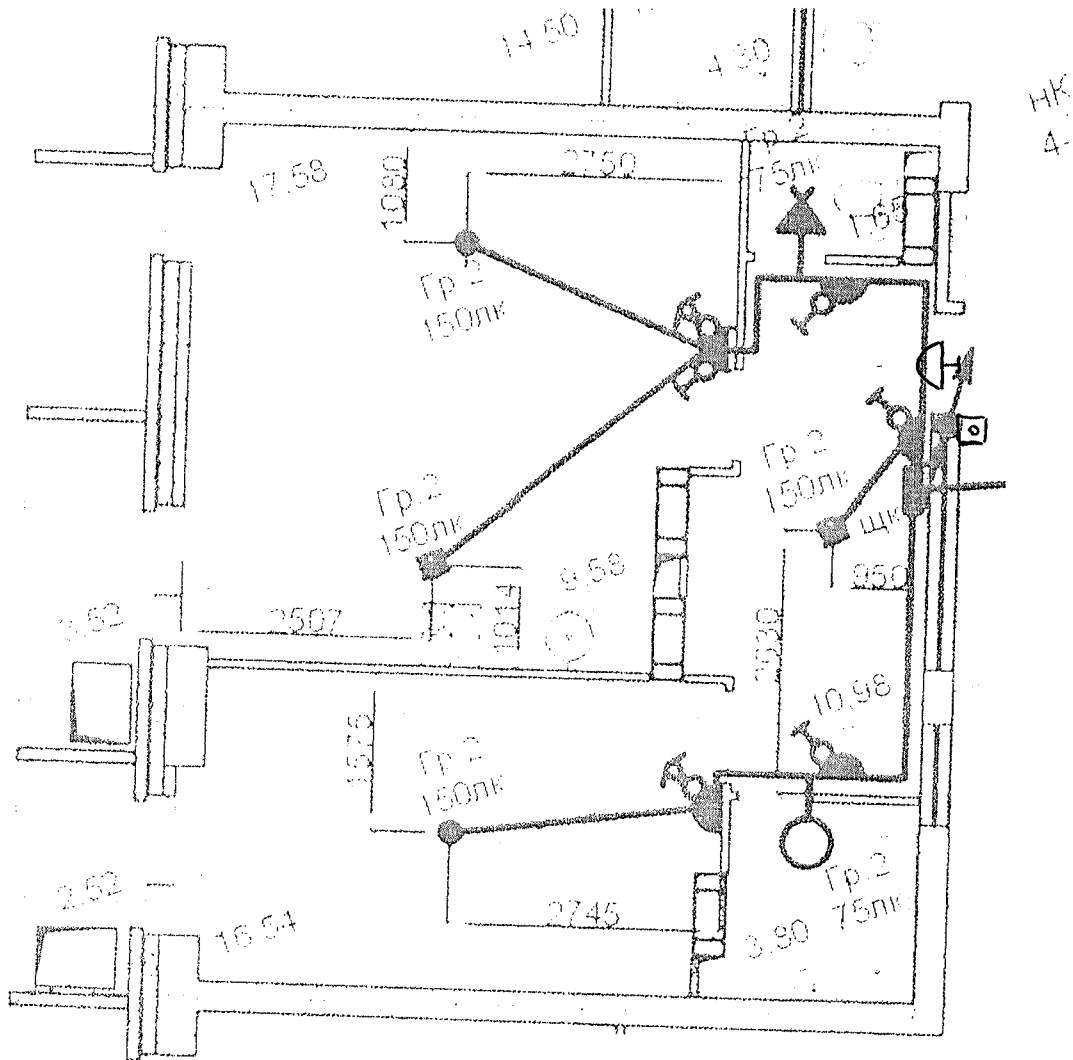
Подпись

Дата

10.07.17
 10.07.17

Исполнительная схема
 12-ой квартиры 11
 этажа
 Освещение

ООО «Сигнал-А»



Данный чертеж является неполным. Ответственный нет.
 Ответственный исполнитель: Главный инженер ООО «Сигнал-А»

Сыченко Александр Николаевич

Подпись



Многоэтажный жилой дом по ул. Лавочкина 7,
 кв. 103 в Ворошиловском районе г. Волгограда

Выполнил
 Прораб
 Гл инженер

Ф.И.О.
 Насекин
 С.А.
 Сыченко
 А.Н.

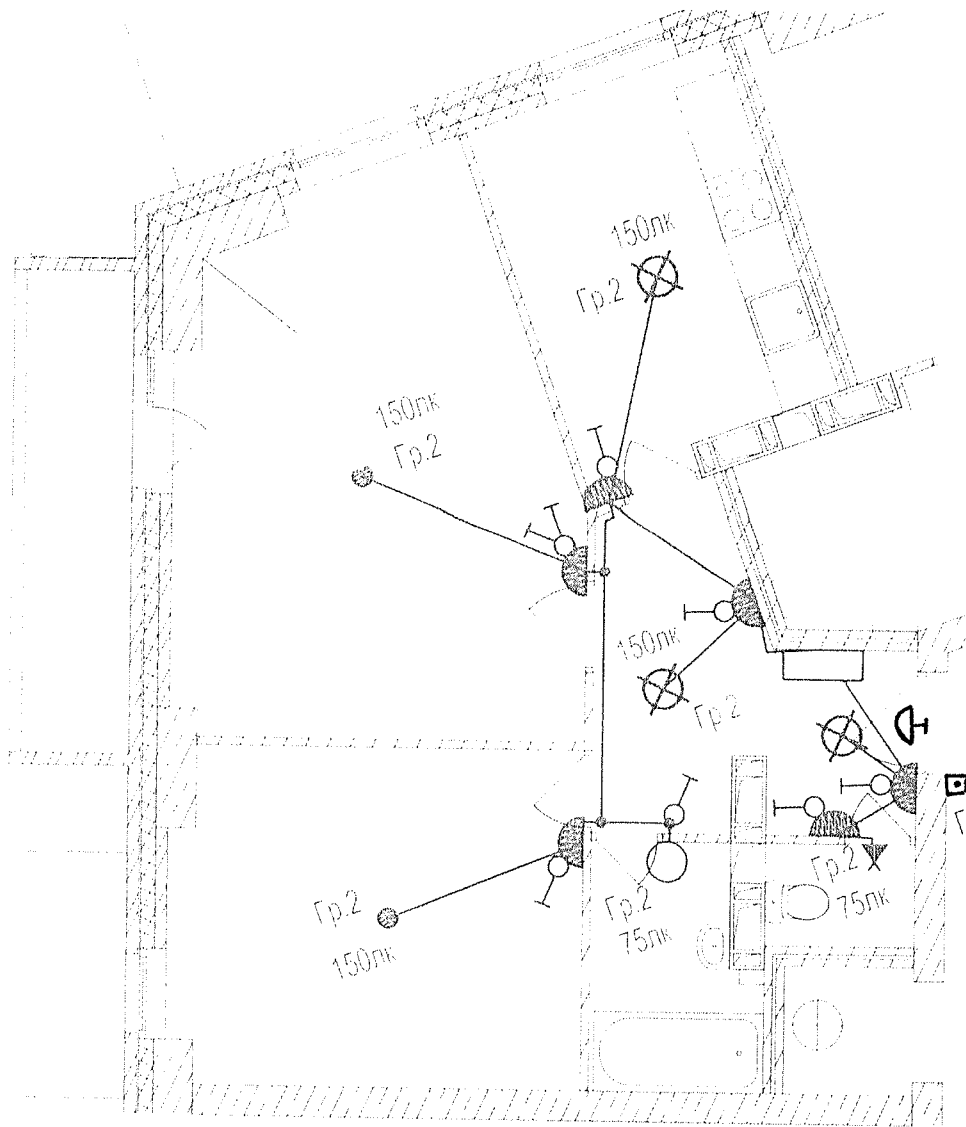
Подпись

Дата

10.02.17
 10.02.17

Исполнительная схема
 13-ой квартиры 11
 этажа
 Освещение

ООО "Сигнал-А"



Данный чертеж является неполнительным. Отступлений нет.
 Ответственный исполнитель: Главный инженер ООО «Сигнал-А»

Сыченко Александр Николаевич

Подпись

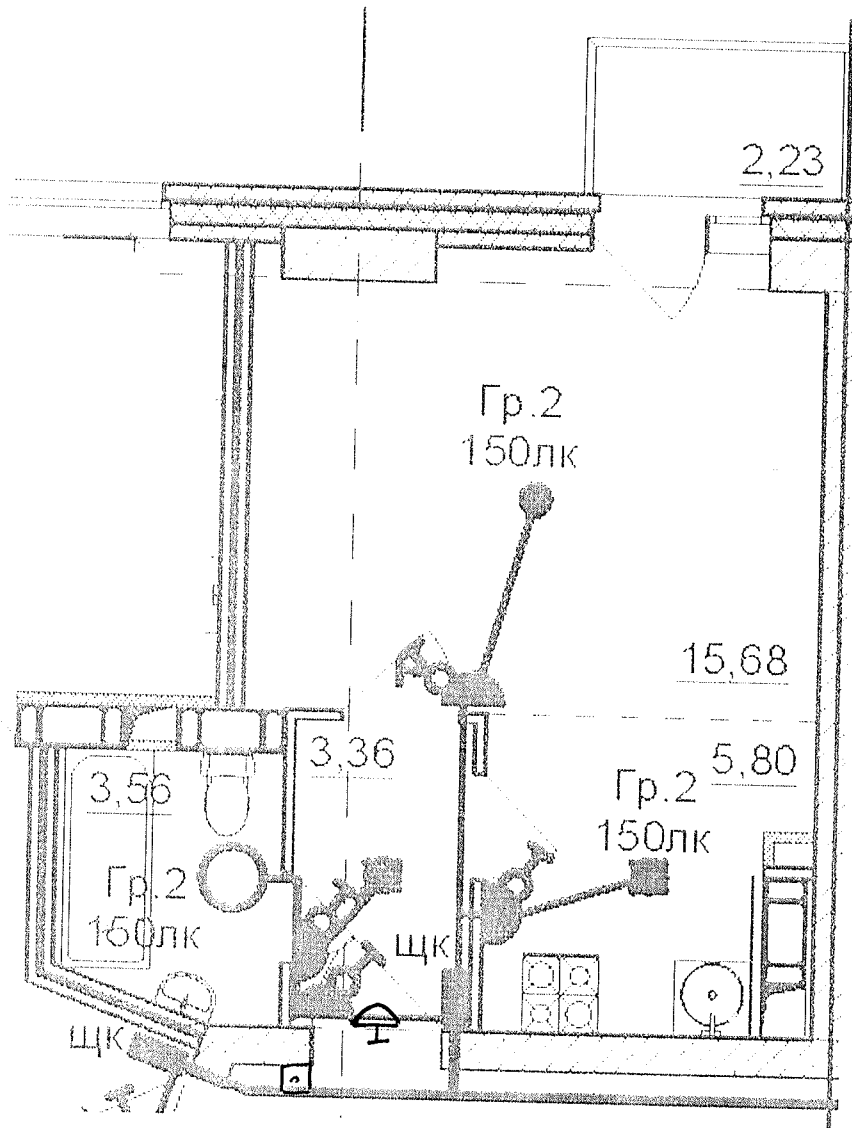
Выполнил	Ф И О
Прораб	Насекин С А
Гл. инженер	Сыченко А.Н

Подпись	Дата
	10.07.17
	10.08.17



Исполнительная схема
 14-ой квартиры 11
 этажа
 Освещение.

ООО "Сигнал-А"



Данный чертеж является неполнительным. Отступлений нет.
 Ответственный исполнитель: Главный инженер ООО «Сигнал-А»

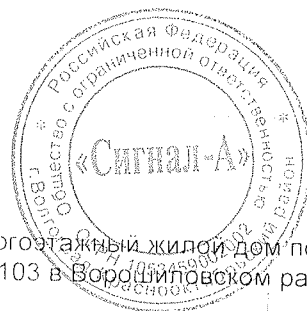
Сыченко Александр Николаевич

Подпись

Выполнил	Ф И О
Прораб	Насекин С.А.
Гл инженер	Сыченко А.Н.

Подпись Дата

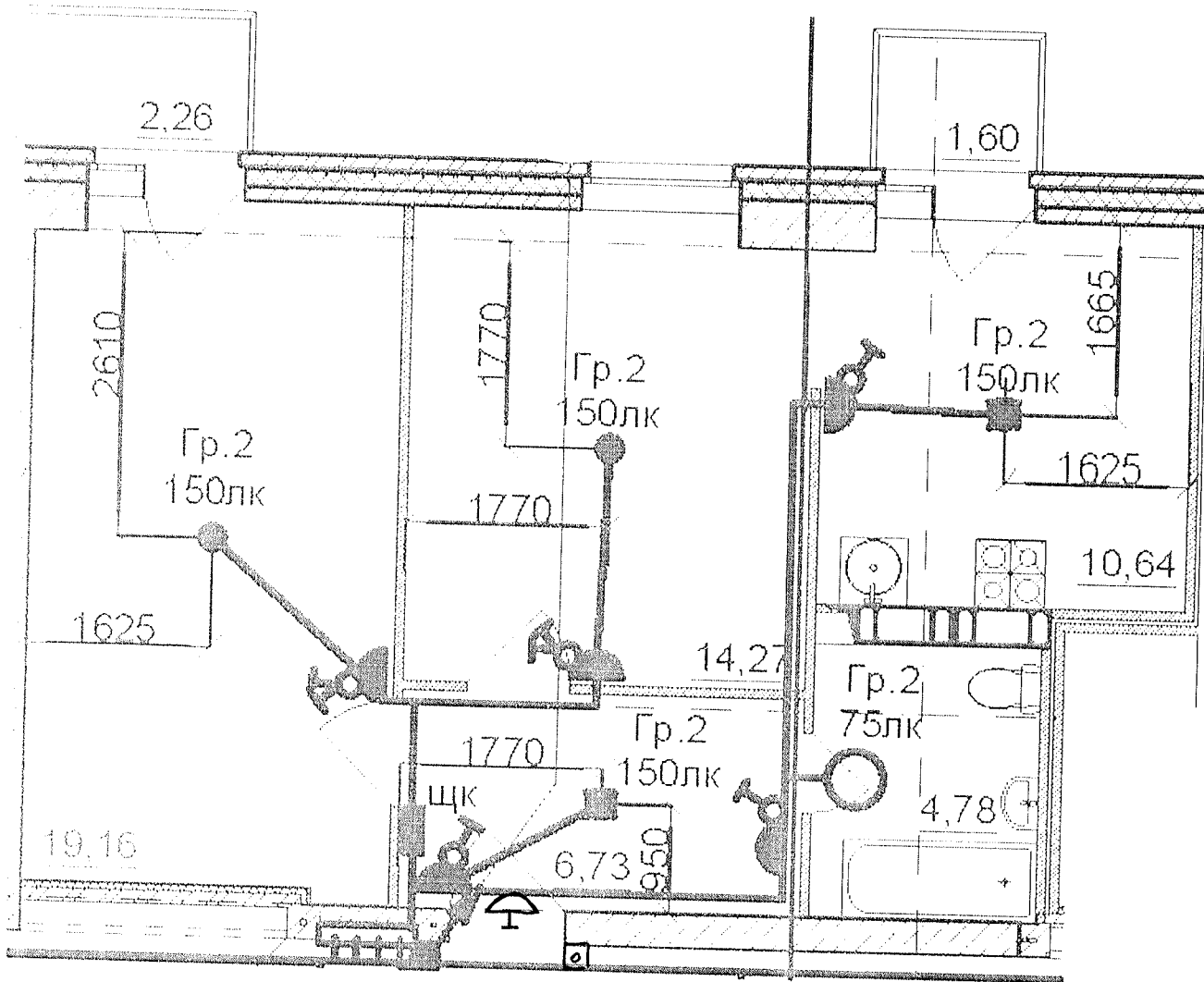
10.07.11
 10.07.11



Многоэтажный жилой дом по ул. Лавочкина 7,
 кв 103 в Ворошиловском районе г. Волгограда

Исполнительная схема
 15-ой квартиры 11
 этажа.
 Освещение

ООО "Сигнал-А"



Данный чертеж является неполным. Отступлений нет.
 Ответственный исполнитель: Главный инженер ООО «Сигнал-А»

Сыченко Александр Николаевич

Подпись



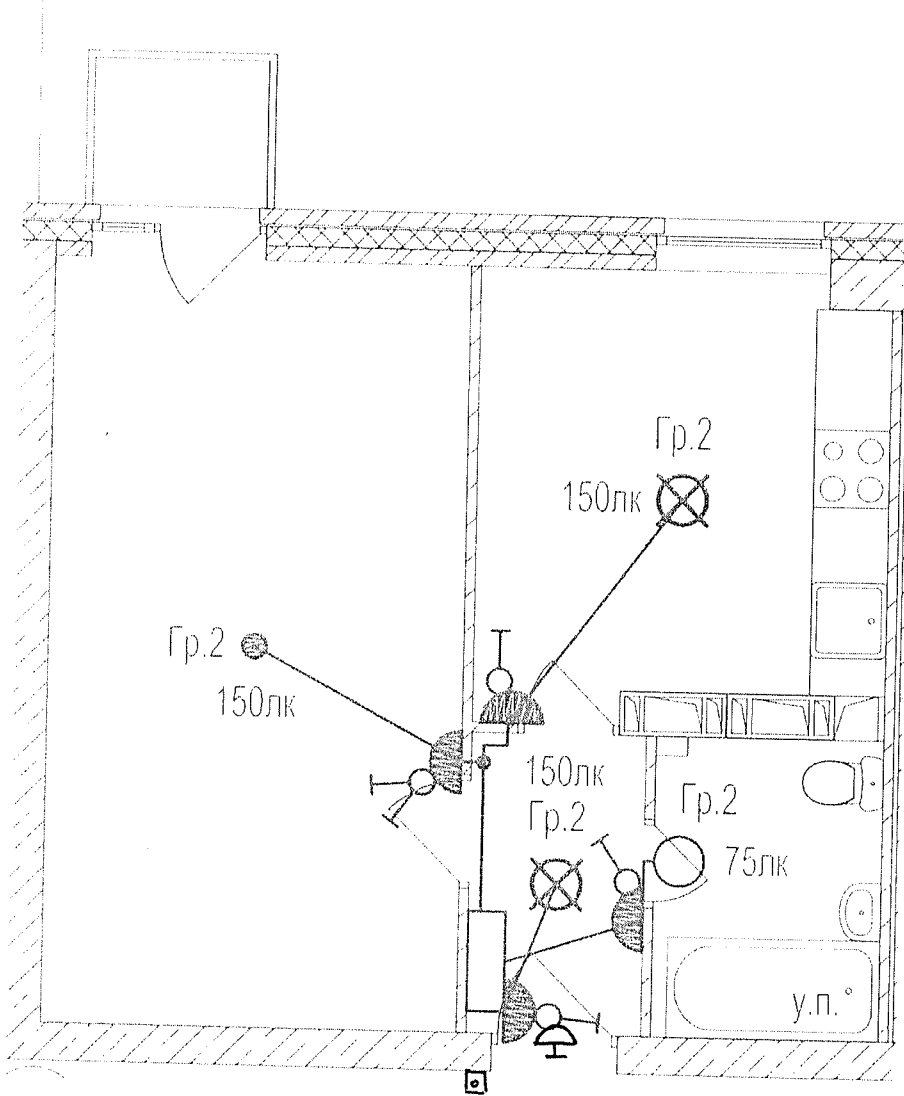
Многоэтажный жилой дом по ул. Лавочкина 7,
 кв. 103 в Ворошиловском районе г. Волгограда

Выполнил	Ф И О
Прораб	Насекин С А
Гл инженер	Сыченко А Н

Подпись	Дата
	10.07.17
	10.07.17

Исполнительная схема
 16-ой квартиры 11
 этажа
 Освещение

ООО "Сигнал-А"

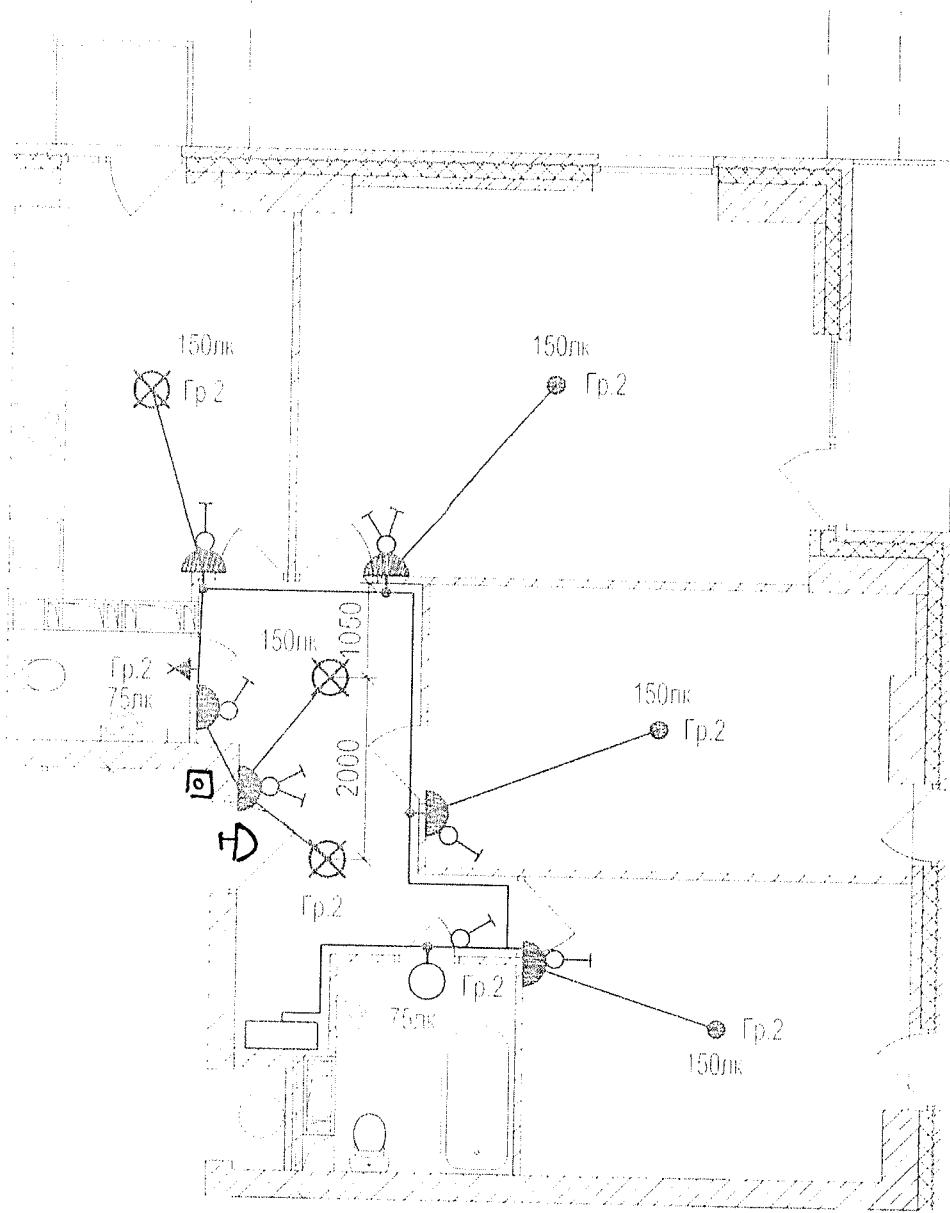


Данный чертеж является неполным. Отсутствует сет.
 Ответственный исполнитель: Главный инженер ООО «Сигнал-А»

Сыченко Александр Николаевич

Подпись

Выполнил	Ф.И.О. Насекин С.А.	Подпись	Дата		Многоэтажный жилой дом по ул. Лавочкина 7, кв. 103 в Ворошиловском районе г.Волгограда
Прораб	С.А.		10.02.15		
Гл. инженер	Сыченко А.Н.		10.08.17	Исполнительная схема 18-ой квартиры 11 этажа Освещение	ООО "Сигнал-А"



Данный чертеж является исполнителем. Ответственный пег.
 Ответственный исполнитель: Главный инженер ООО «Сигнал-А»

Сыченко Александр Николаевич

Подпись

Выполнил	Ф.И.О. Насекин С.А.	Подпись	Дата	<p>Многоэтажный жилой дом по ул. Лавочкина 7, кв. 103 в Ворошиловском районе г. Волгограда</p>
Прораб	С.А.		10.01.17	
Гл. инженер	Сыченко А.Н.		10.01.17	
				Исполнительная схема 19-ой квартиры 11 этажа Освещение.
				ООО "Сигнал-А"