

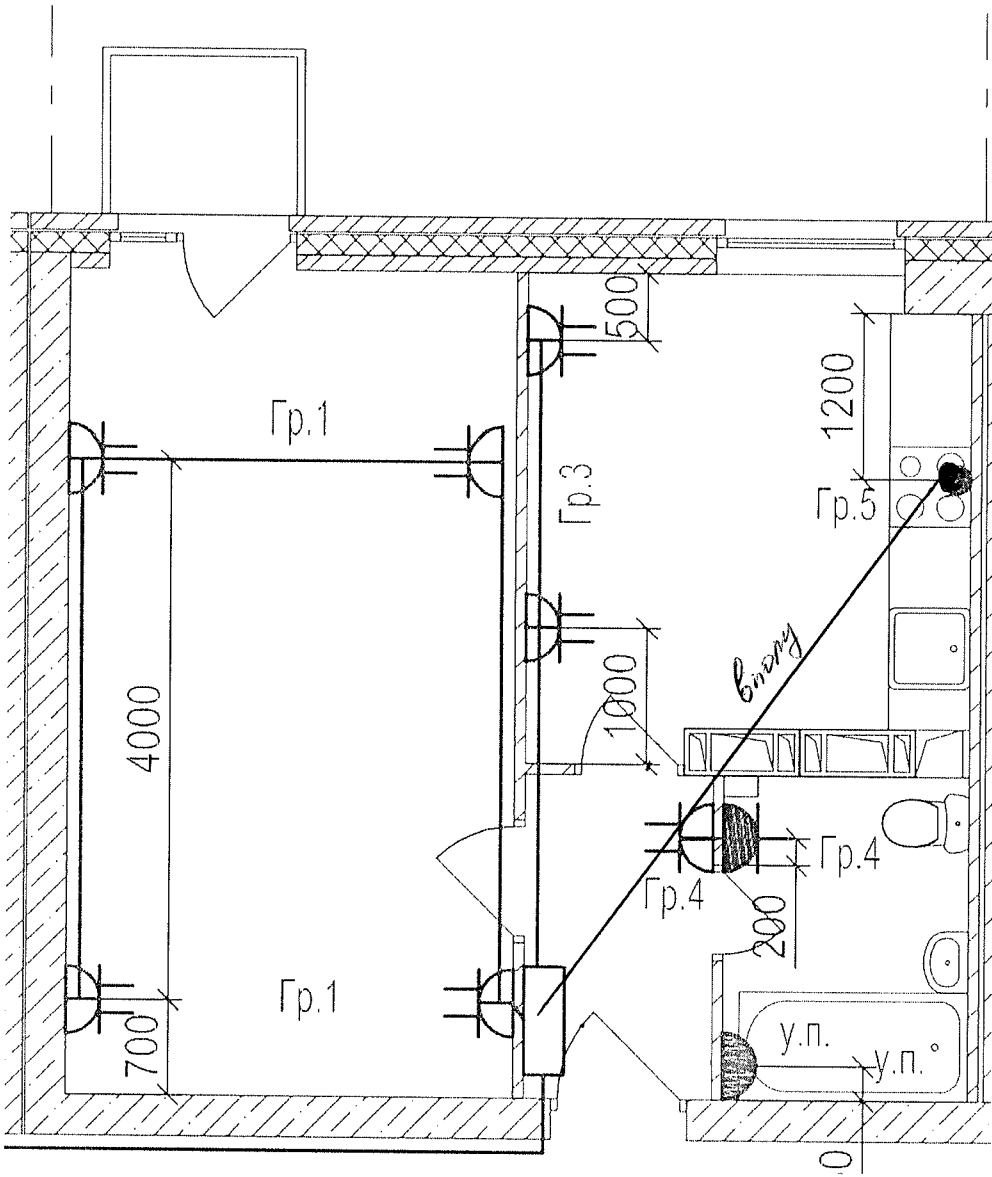
Данный чертеж является исполнительным. Отступлений нет.  
 Ответственный исполнитель: Главный инженер ООО «Сигнал-А»

Сыченко Александр Николаевич

Подпись \_\_\_\_\_



Выполнил	Ф.И.О. Насекин С.А.	Подпись 	Дата 10.02.17.	Многоэтажный жилой дом по ул. Лавочкина 7, кв. 103 в Ворошиловском районе г. Волгограда				
Прораб	Сыченко А.Н.		10.02.17.					
Гл. инженер					Исполнительная схема 20-ой квартиры 6 этажа. Розеточные сети.	ООО "Сигнал-А"		



Данный чертеж является исполнительным. Отступлений нет.  
 Ответственный исполнитель: Главный инженер ООО «Сигнал-А»

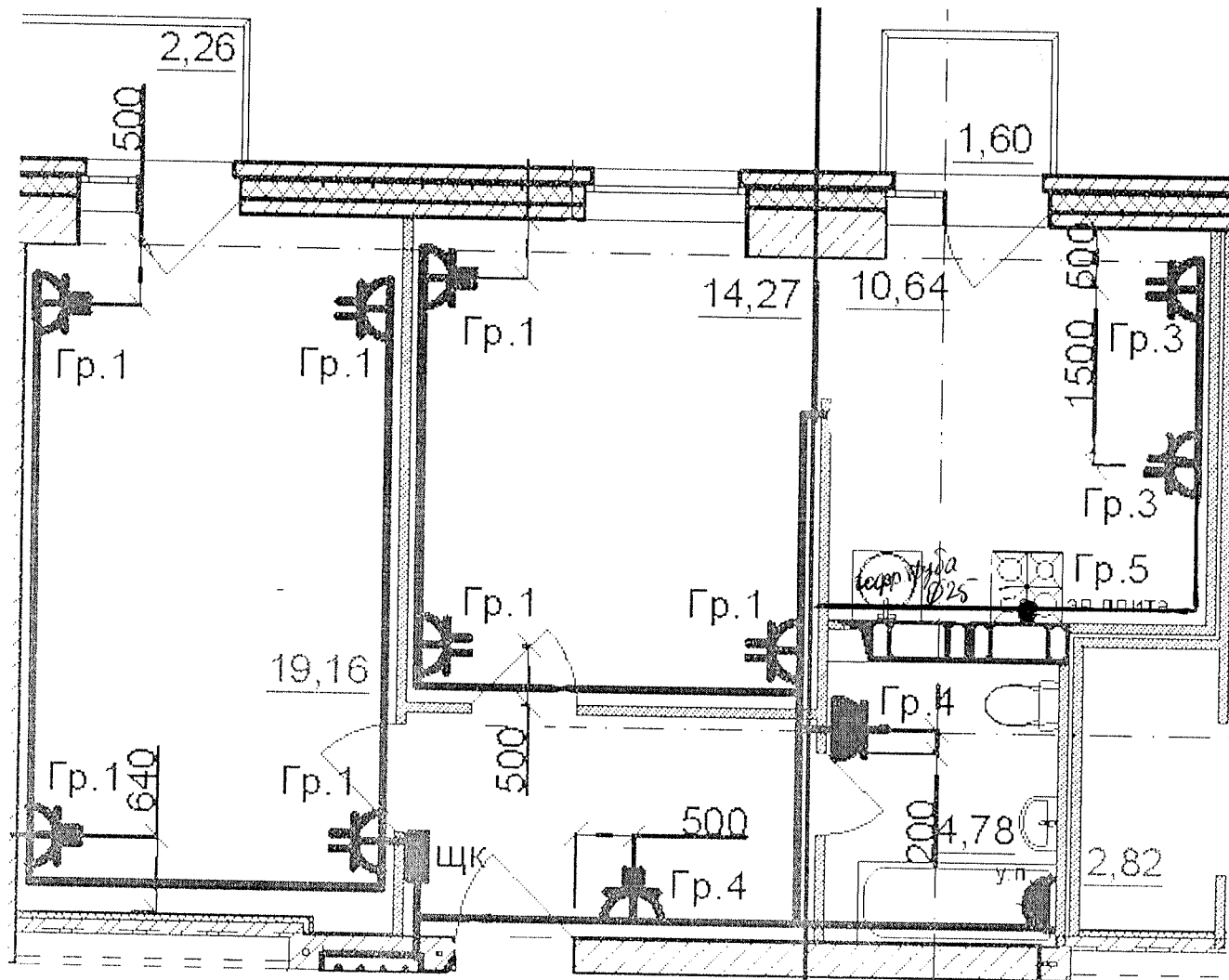
Сыченко Александр Николаевич

Подпись \_\_\_\_\_



Выполнил	Ф.И.О.	Подпись	Дата	Многоэтажный жилой дом по ул. Лавочкина 7, кв. 103 в Ворошиловском районе г.Волгограда			
Прораб	Насекин С.А.		10.07.17				
Гл.инженер	Сыченко А.Н.		10.07.17				
				Исполнительная схема 19-ой квартиры 6 этажа. Розеточные сети.	ООО "Сигнал-А"		





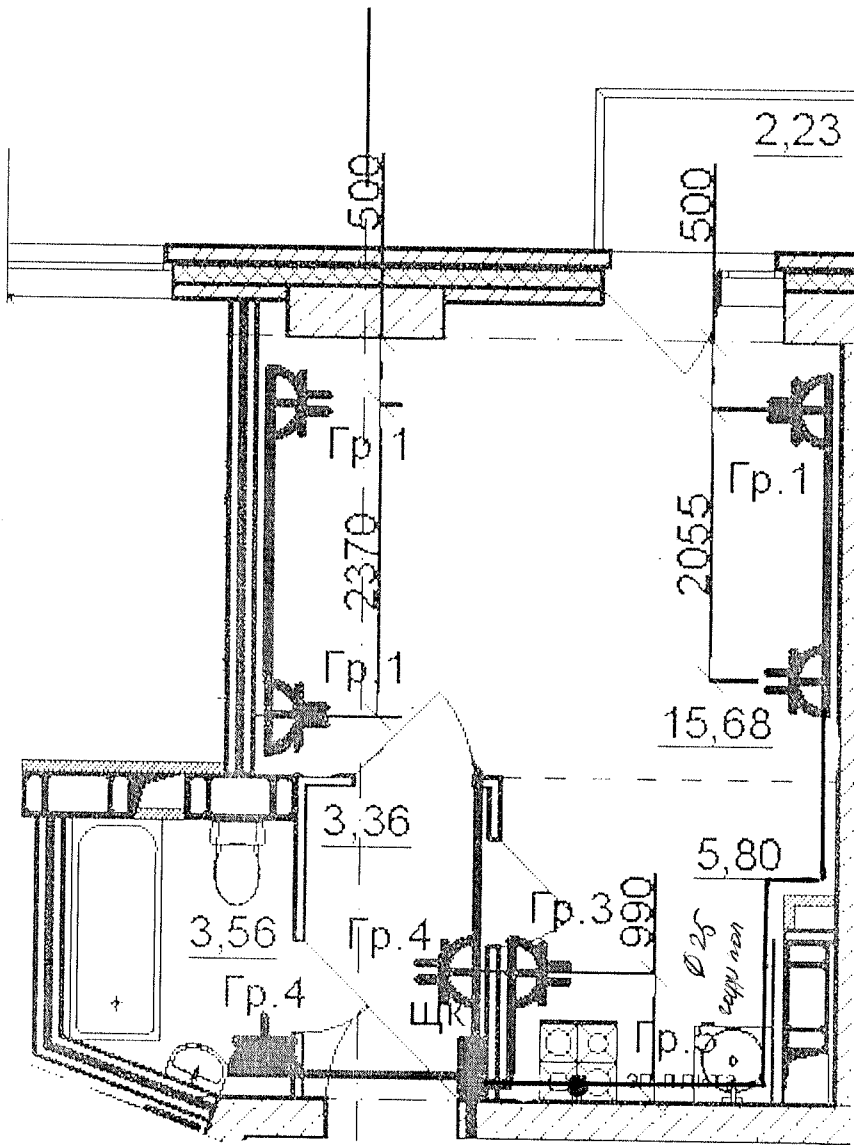
Данный чертеж является исполнительным. Отступлений нет.

Ответственный исполнитель: Главный инженер ООО «Сигнал-А»

Сыченко Александр Николаевич

Подпись \_\_\_\_\_

Выполнил	Ф.И.О.	Подпись	Дата		
Прораб	Насекин С.А.		10.08.14	<div data-bbox="981 1579 1292 1892" data-label="Image"> </div> <p>Многоэтажный жилой дом по ул. Лавочкина 7, кв. 103 в Ворошиловском районе г. Волгограда</p>	
Гл. инженер	Сыченко А.Н.		10.08.14		
				Исполнительная схема 17-ой квартиры 6 этажа. Розеточные сети.	ООО "Сигнал-А"



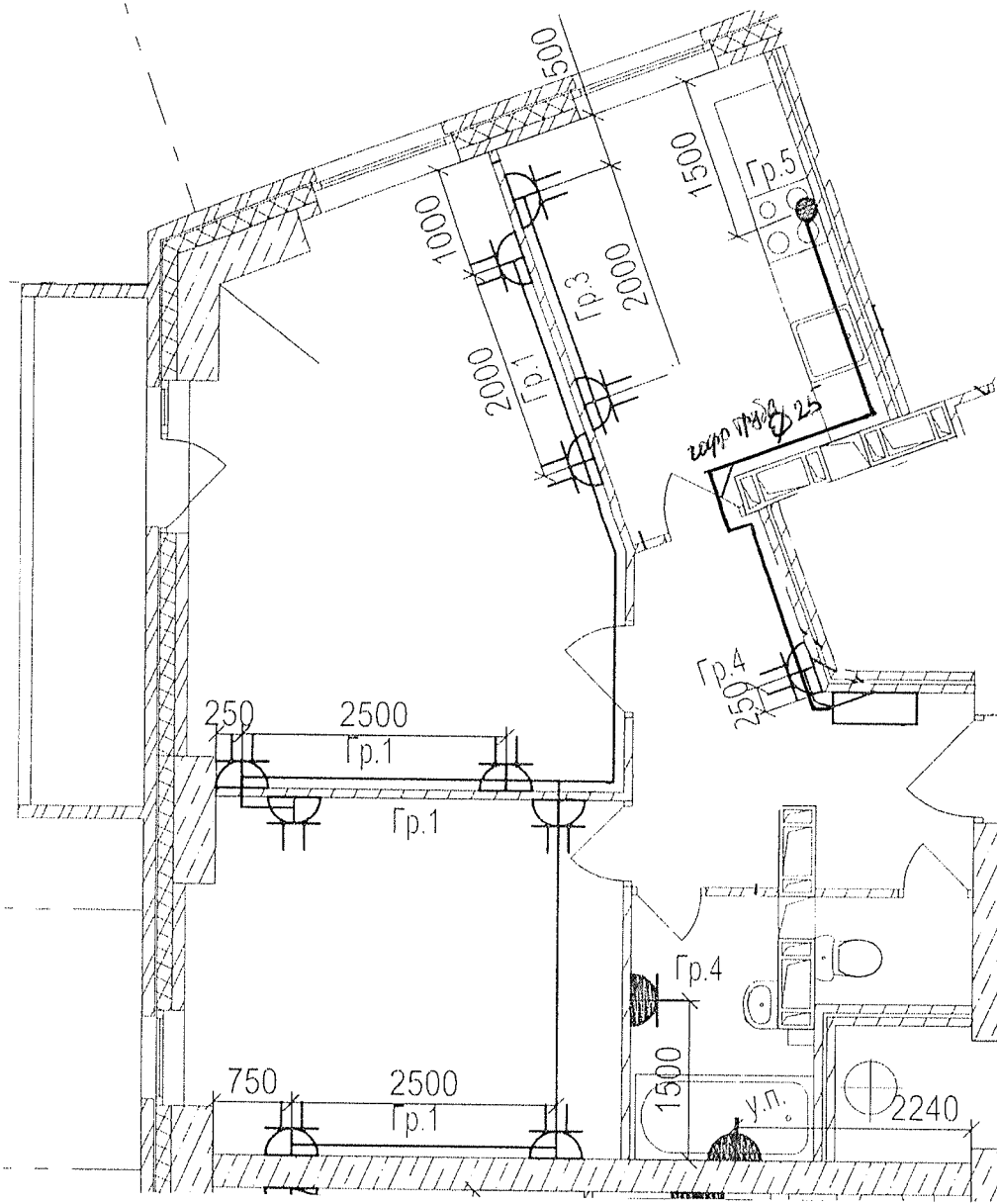
Данный чертеж является исполнительным. Отетушений нет.  
 Ответственный исполнитель: Главный инженер ООО «Сигнал-А»

Сыченко Александр Николаевич

Подпись \_\_\_\_\_





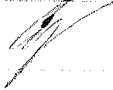
Выполнил	Ф.И.О. Насекин С.А.	Подпись	Дата	Многоэтажный жилой дом по ул. Лавочкина 7, кв. 103 в Ворошиловском районе г. Волгограда				
Прораб	Сыченко А.Н.		10.07.18					
Гл.инженер			10.07.18					
				Исполнительная схема 16-ой квартиры 6 этажа. Розеточные сети.	ООО "Сигнал-А"			

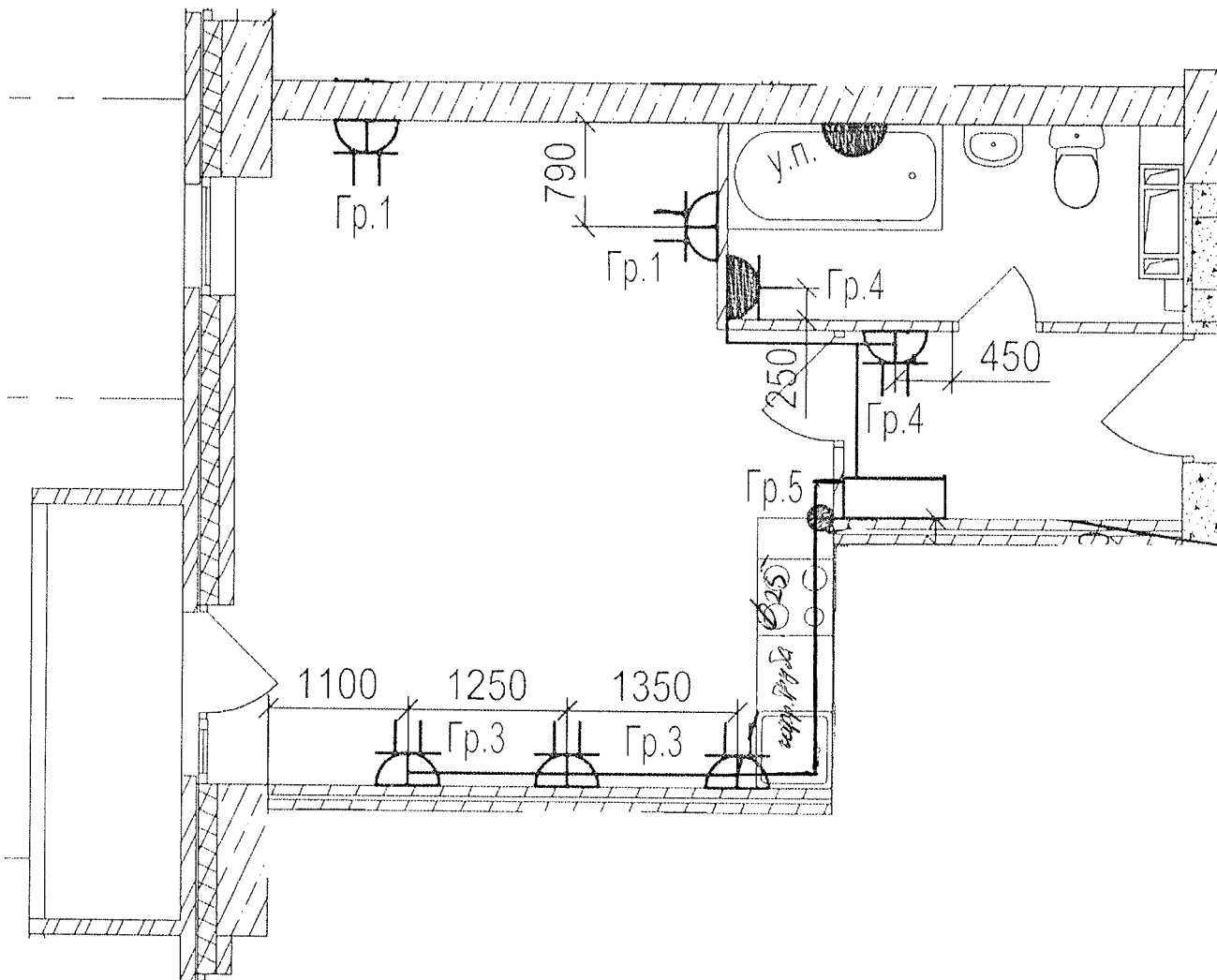


Данный чертеж является исполнительным. Отступлений нет.  
 Ответственный исполнитель: Главный инженер ООО «Сигнал-А»

Сыченко Александр Николаевич

Подпись \_\_\_\_\_ 

					
Выполнил	Ф.И.О.	Подпись	Дата	Многоэтажный жилой дом по ул. Лавочкина 7, кв. 103 в Ворошиловском районе г. Волгограда	
Прораб	Насекин С.А.		10.07.17		
Гл. инженер	Сыченко А.Н.		10.07.17		
				Исполнительная схема 15-ой квартиры 6 этажа. Розеточные сети.	ООО "Сигнал-А"

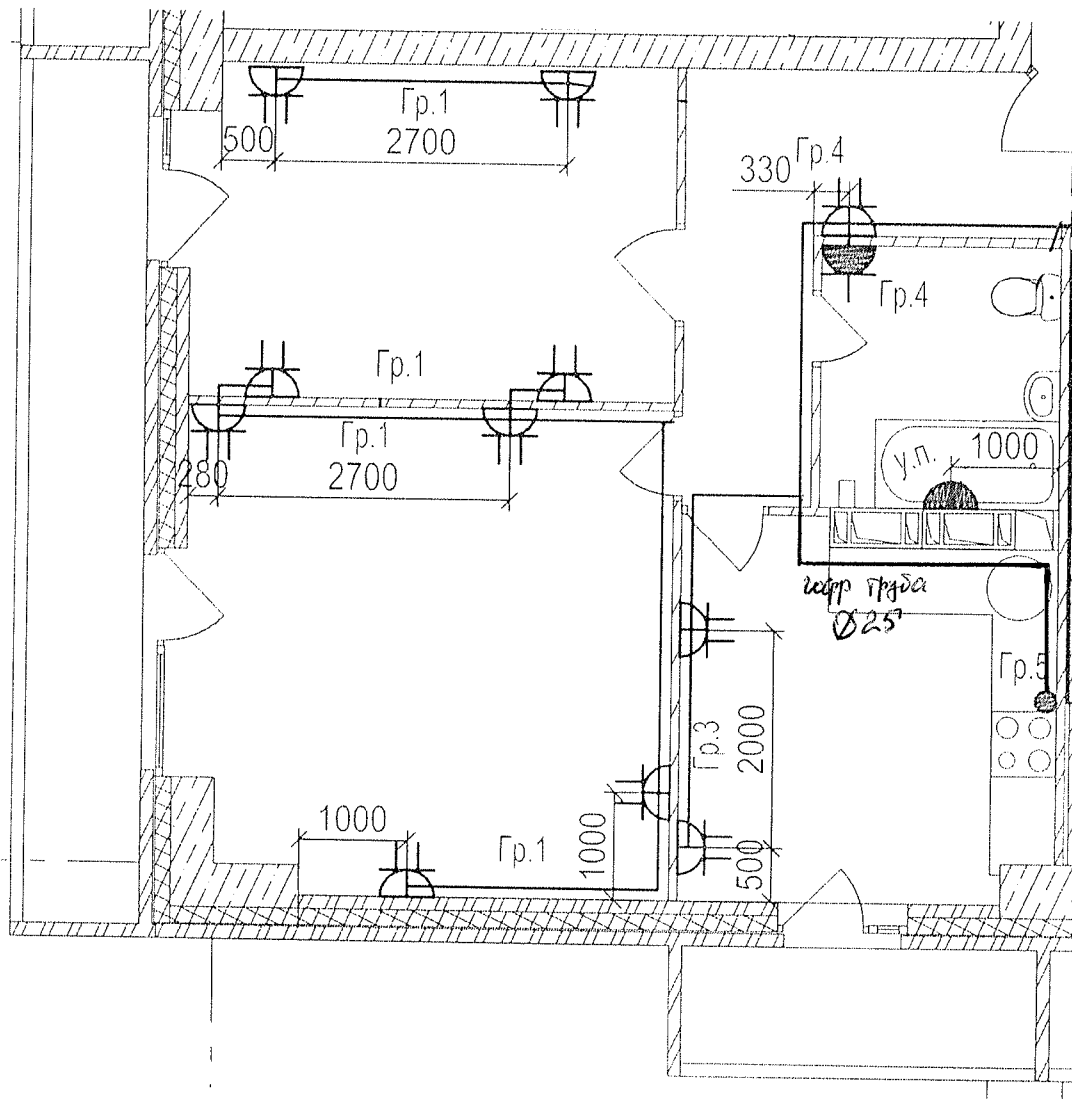


Данный чертеж является исполнительным. Отступлений нет.  
 Ответственный исполнитель: Главный инженер ООО «Сигнал-А»

Сыченко Александр Николаевич

Подпись \_\_\_\_\_

					Многоэтажный жилой дом по ул. Лавочкина 7, кв. 103 в Ворошиловском районе г. Волгограда
Выполнил	Ф.И.О.	Подпись	Дата		
Прораб	Насекин С.А.		10.08.18		
Гл. инженер	Сыченко А.Н.		10.08.18		
				Исполнительная схема 14-ой квартиры 6 этажа. Розеточные сети.	ООО "Сигнал-А"



Данный чертеж является исполнительным. Отступлений нет.

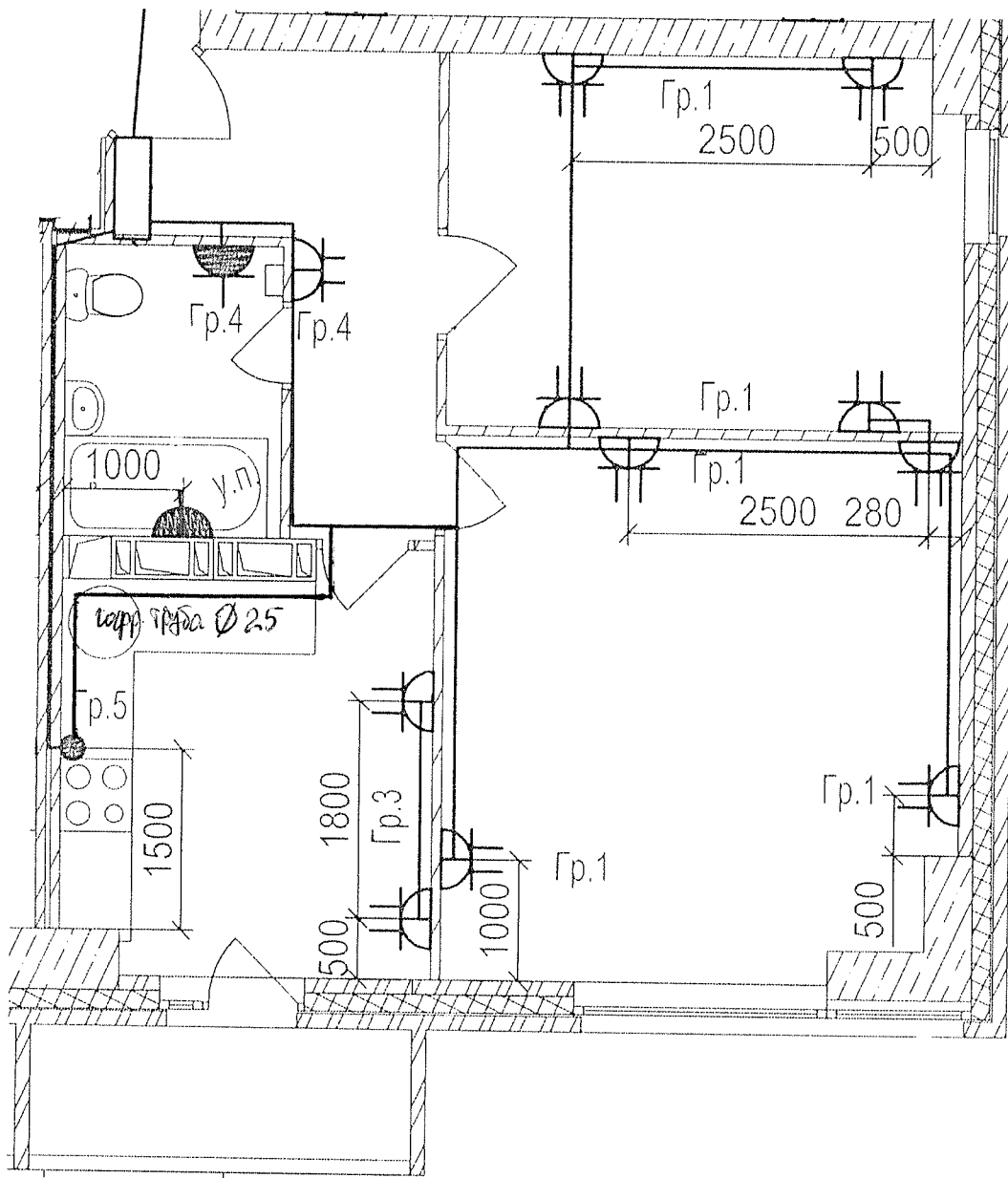
Ответственный исполнитель: Главный инженер ООО «Сигнал-А»

Сыченко Александр Николаевич

Подпись \_\_\_\_\_

Выполнил	Ф.И.О. Насекин С.А.	Подпись 	Дата 10.07.14	Многоэтажный жилой дом по ул. Лавочкина 7, кв. 103 в Ворошиловском районе г. Волгограда	
Прораб	Сыченко А.Н.		10.07.14		
Гл. инженер				Исполнительная схема 12-ой квартиры 6 этажа. Розеточные сети.	ООО "Сигнал-А"





Данный чертеж является исполнительным. Отступлений нет.

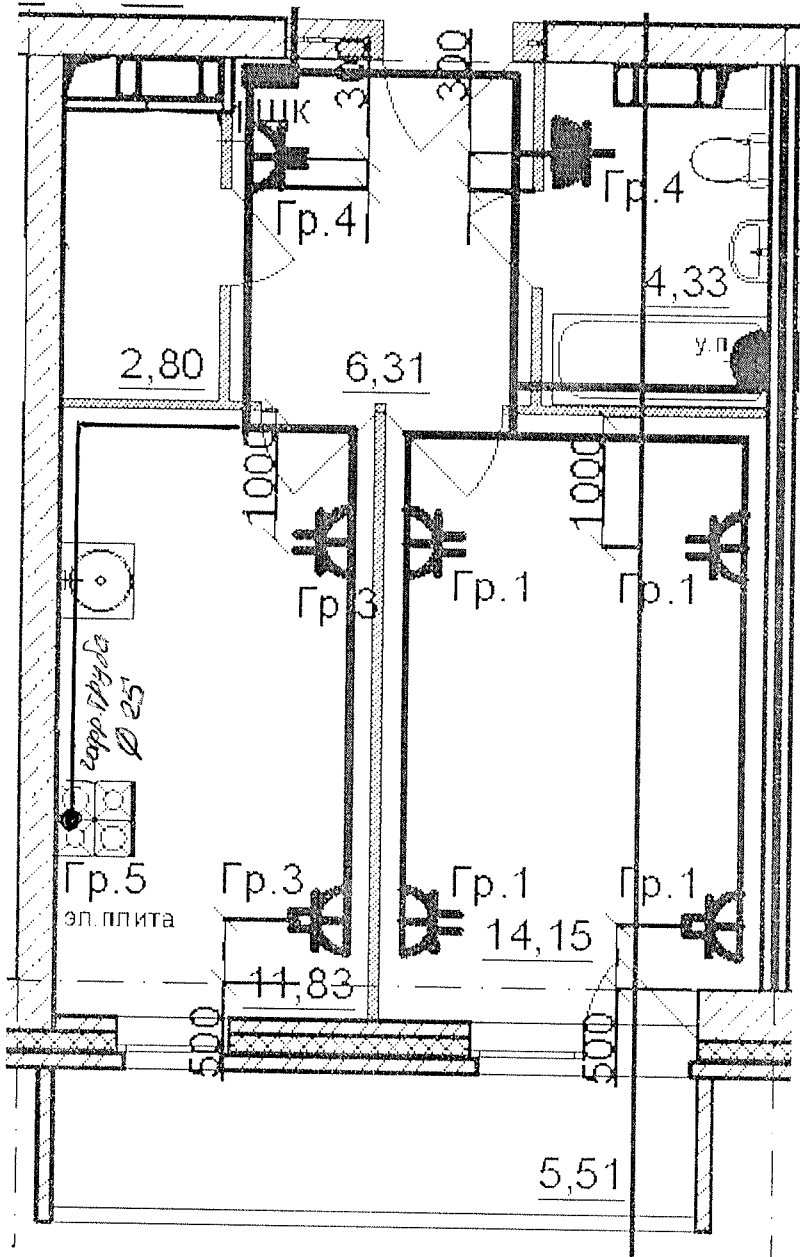
Ответственный исполнитель: Главный инженер ООО «Сигнал-А»

Сыченко Александр Николаевич

Подпись \_\_\_\_\_



Выполнил	Ф.И.О. Насекин С.А.	Подпись 	Дата 10.07.12	Многоэтажный жилой дом по ул. Лавочкина 7, кв. 103 в Ворошиловском районе г. Волгограда			
Прораб	Сыченко А.Н.		10.08.12				
Гл.инженер					Исполнительная схема 11-ой квартиры 6 этажа. Розеточные сети.	ООО "Сигнал-А"	

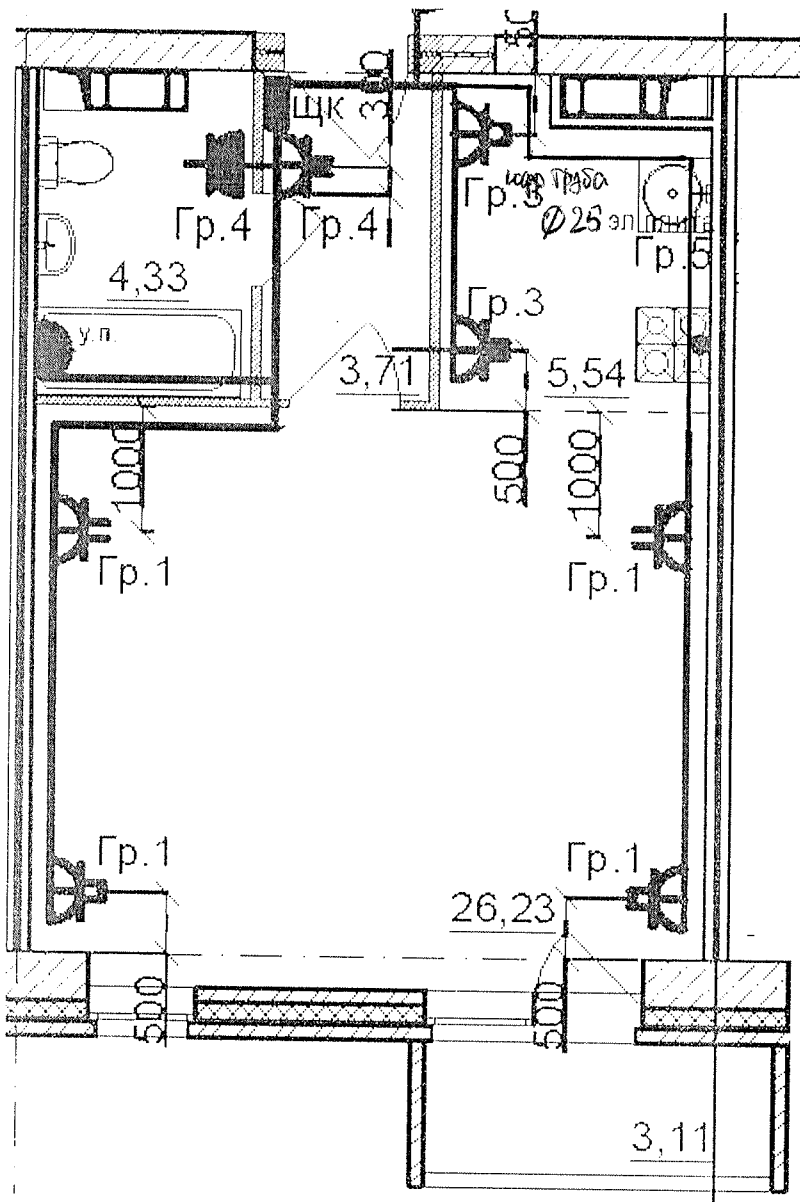


Данный чертеж является исполнительным. Отступлений нет.  
 Ответственный исполнитель: Главный инженер ООО «Сигнал-А»

Сыченко Александр Николаевич

Подпись \_\_\_\_\_

Выполнил	Ф.И.О.	Подпись	Дата	Многоэтажный жилой дом по ул. Лавочкина 7, кв. 103 в Ворошиловском районе г. Волгограда		
Прораб	Насекин С.А.		10.07.17			
Гл. инженер	Сыченко А.Н.		10.07.17			
				Исполнительная схема 9-ой квартиры 6 этажа. Розеточные сети.	ООО "Сигнал-А"	



Данный чертеж является исполнительным. Отступлений нет.

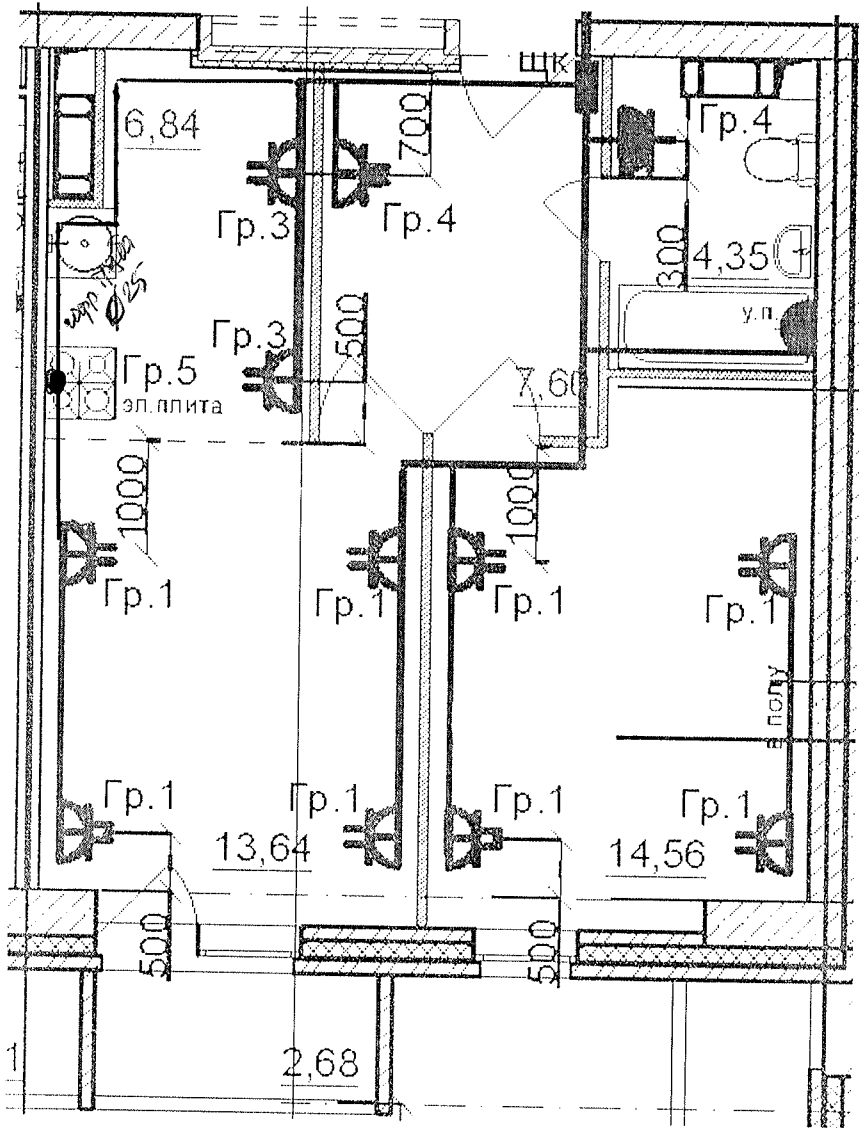
Ответственный исполнитель: Главный инженер ООО «Сигнал-А»

Сыченко Александр Николаевич

Подпись \_\_\_\_\_



Выполнил	Ф.И.О.	Подпись	Дата	Многоэтажный жилой дом по ул. Лавочкина 7, кв. 103 в Ворошиловском районе г. Волгограда	
Прораб	Насекин С.А.		10.07.14		
Гл. инженер	Сыченко А.Н.		10.07.14		
				Исполнительная схема 8-ой квартиры 6 этажа. Розеточные сети.	ООО "Сигнал-А"



Данный чертеж является исполнительным. Отступлений нет.

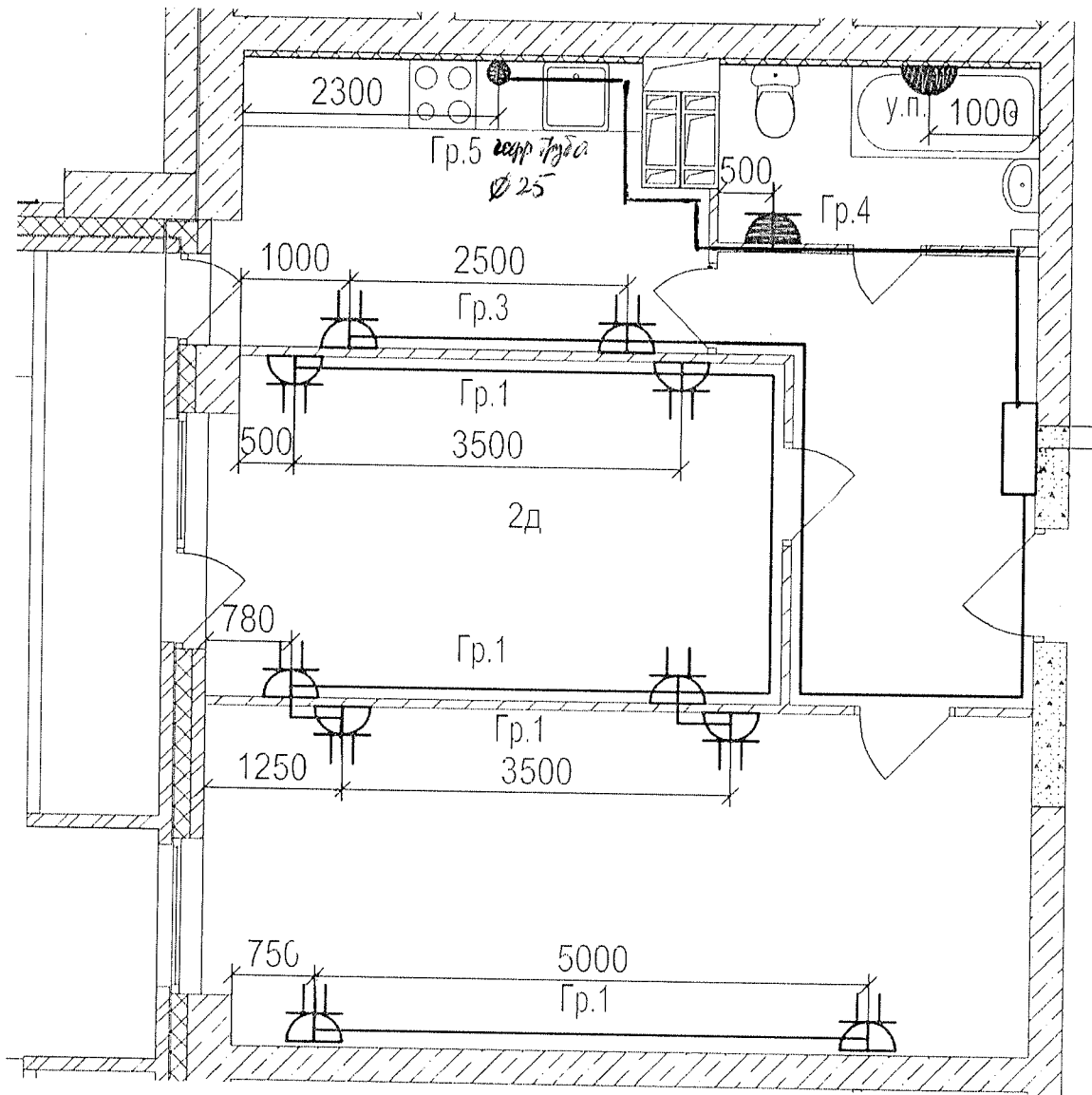
Ответственный исполнитель: Главный инженер ООО «Сигнал-А»

Сыченко Александр Николаевич

Подпись \_\_\_\_\_



Выполнил	Ф.И.О. Насекин С.А.	Подпись 	Дата 10.07.14	Многоэтажный жилой дом по ул. Лавочкина 7, кв. 103 в Ворошиловском районе г.Волгограда			
Прораб	Сыченко А.Н.		10.08.14				
Гл.инженер				Исполнительная схема 7-ой квартиры 6 этажа. Розеточные сети.	ООО "Сигнал-А"		



Данный чертеж является исполнительным. Отступлений нет.

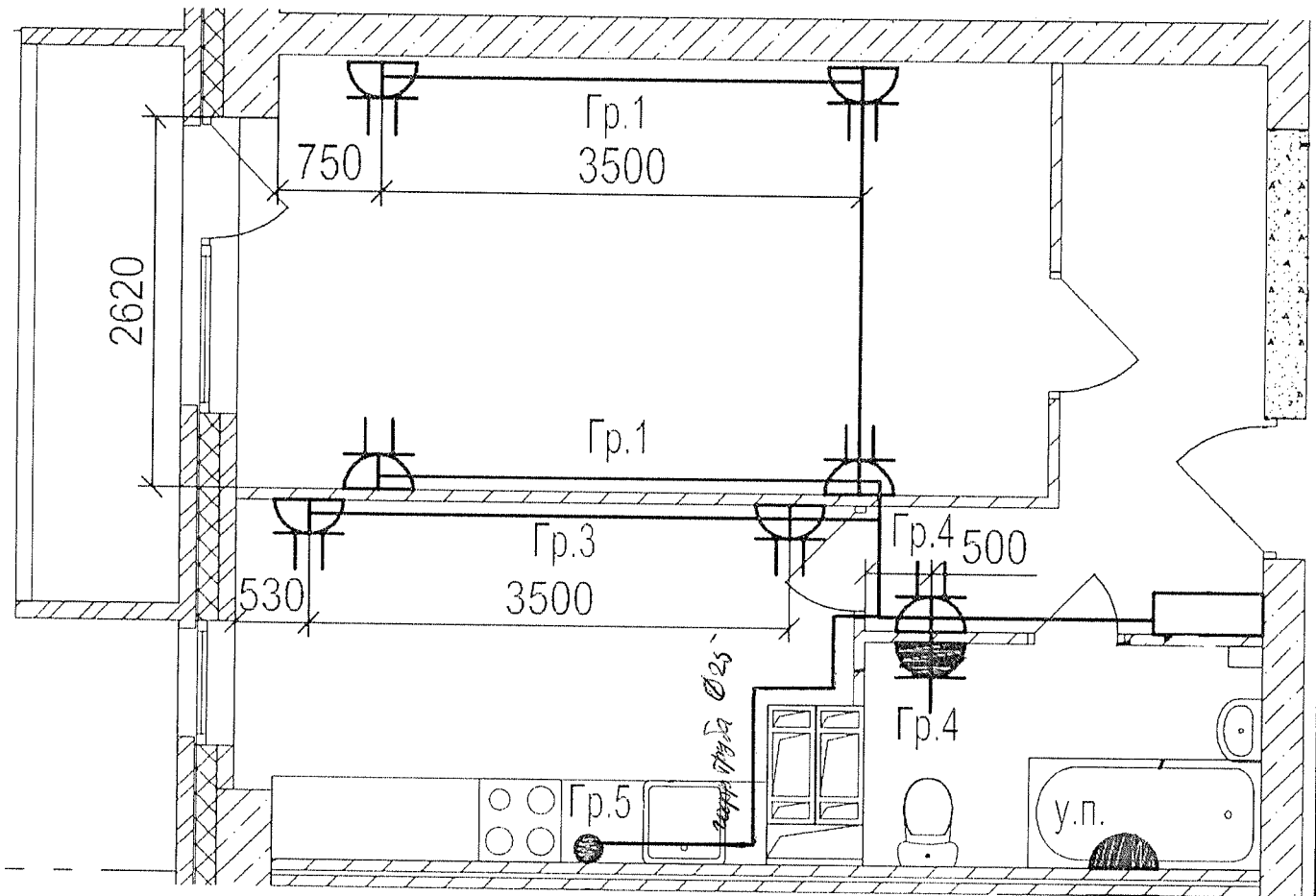
Ответственный исполнитель: Главный инженер ООО «Сигнал-А»

Сыченко Александр Николаевич

Подпись \_\_\_\_\_



Выполнил	Ф.И.О.	Подпись	Дата	Многоэтажный жилой дом по ул. Лавочкина 7, кв. 103 в Ворошиловском районе г. Волгограда
Прораб	Насекин С.А.		10.07.14	
Гл. инженер	Сыченко А.Н.		10.07.14	
				Исполнительная схема 6-ой квартиры 6 этажа. Розеточные сети.
				ООО "Сигнал-А"



Данный чертеж является исполнительным. Отступлений нет.

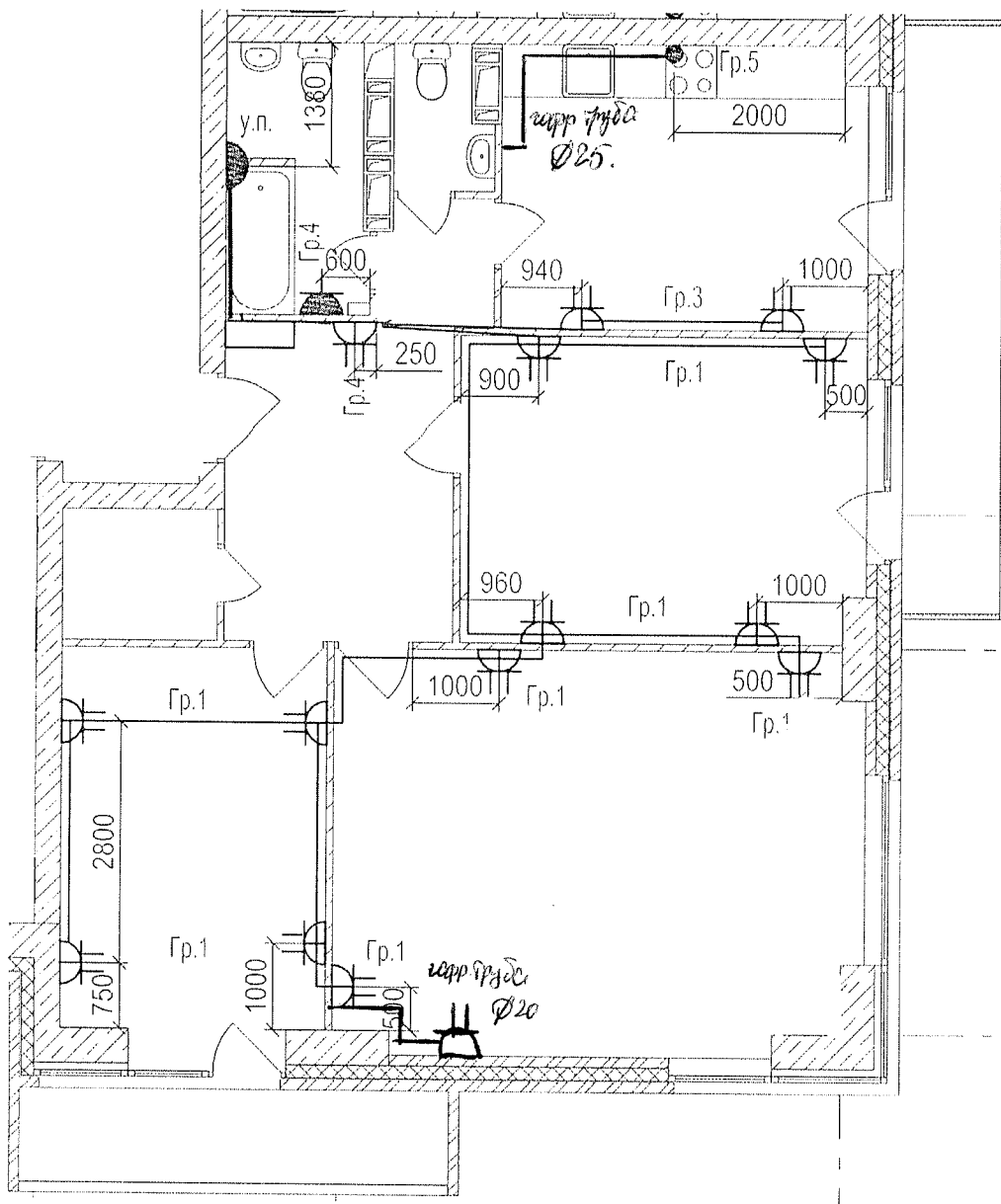
Ответственный исполнитель: Главный инженер ООО «Сигнал-А»

Сыченко Александр Николаевич

Подпись \_\_\_\_\_



Выполнил	Ф.И.О.	Подпись	Дата			
Прораб	Насекин С.А.		10.02.14	Многоэтажный жилой дом по ул. Лавочкина 7, кв. 103 в Ворошиловском районе г.Волгограда		
Гл. инженер	Сыченко А.Н.		10.02.14			
				Исполнительная схема 5-ой квартиры 6 этажа. Розеточные сети.	ООО "Сигнал-А"	

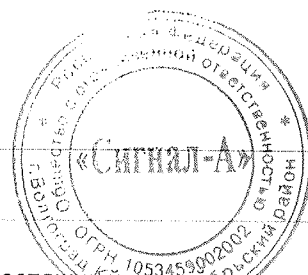


Данный чертеж является исполнительным. Отступлений нет.

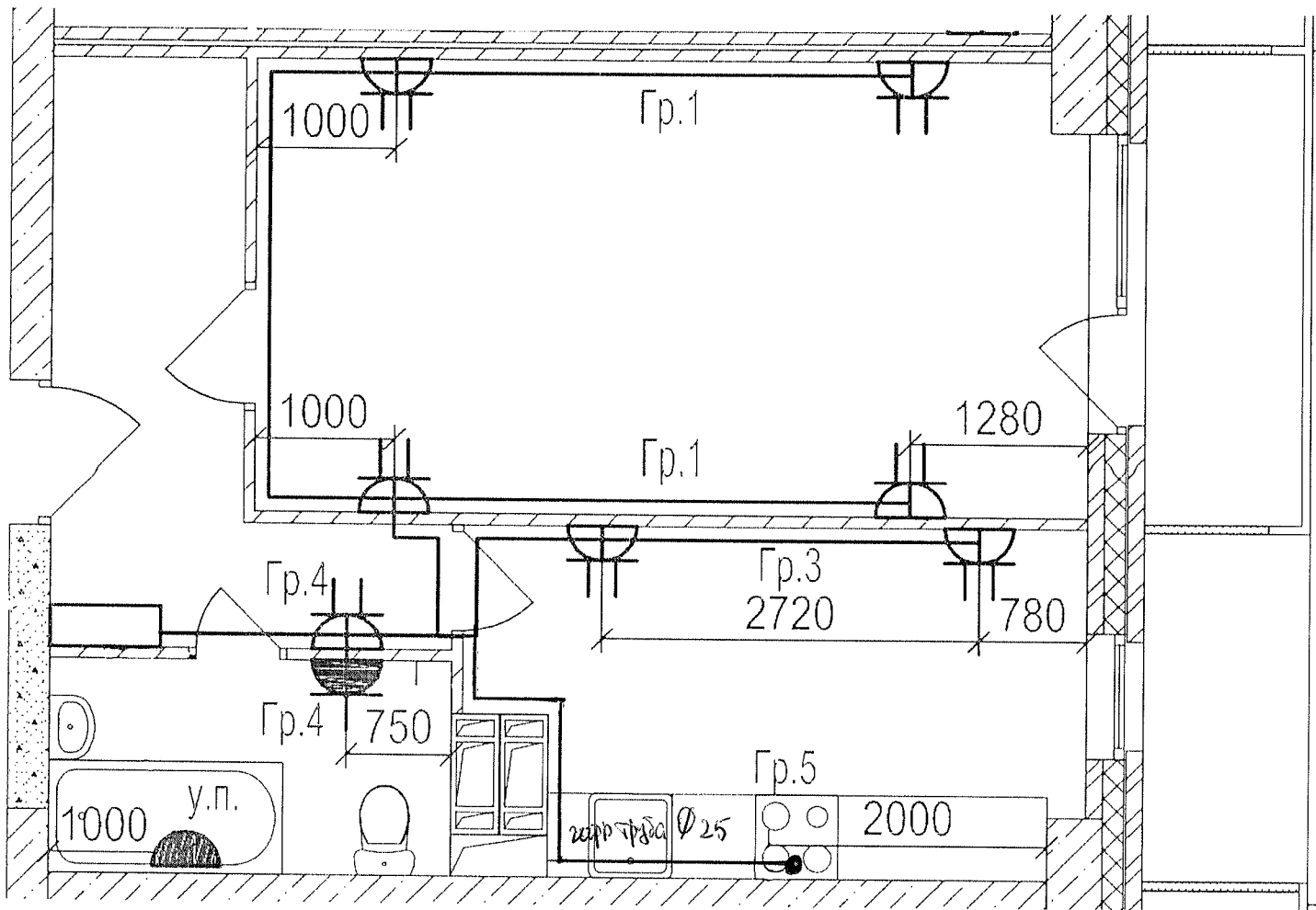
Ответственный исполнитель: Главный инженер ООО «Сигнал-А»

Сыченко Александр Николаевич

Подпись \_\_\_\_\_



Выполнил	Ф.И.О. Насекин С.А.	Подпись	Дата	Многоэтажный жилой дом по ул. Лавочкина 7, кв. 103 в Ворошиловском районе г. Волгограда				
Прораб	Сыченко А.Н.		10.07.17					
Гл. инженер			10.07.17					
				Исполнительная схема 3-ей квартиры 6 этажа. Розеточные сети.	ООО "Сигнал-А"			



Данный чертеж является исполнительным. Отступлений нет.

Ответственный исполнитель: Главный инженер ООО «Сигнал-А»

Сыченко Александр Николаевич

Подпись \_\_\_\_\_



Выполнил	Ф.И.О.	Подпись	Дата	Многоэтажный жилой дом по ул. Лавочкина 7, кв. 103 в Ворошиловском районе г. Волгограда	
Прораб	Насекин С.А.		10.07.12		
Гл. инженер	Сыченко А.Н.		10.07.12		
				Исполнительная схема 2-ой квартиры 6 этажа. Розеточные сети.	ООО "Сигнал-А"