

Данный чертеж является исполнительным. Отступлений нет.

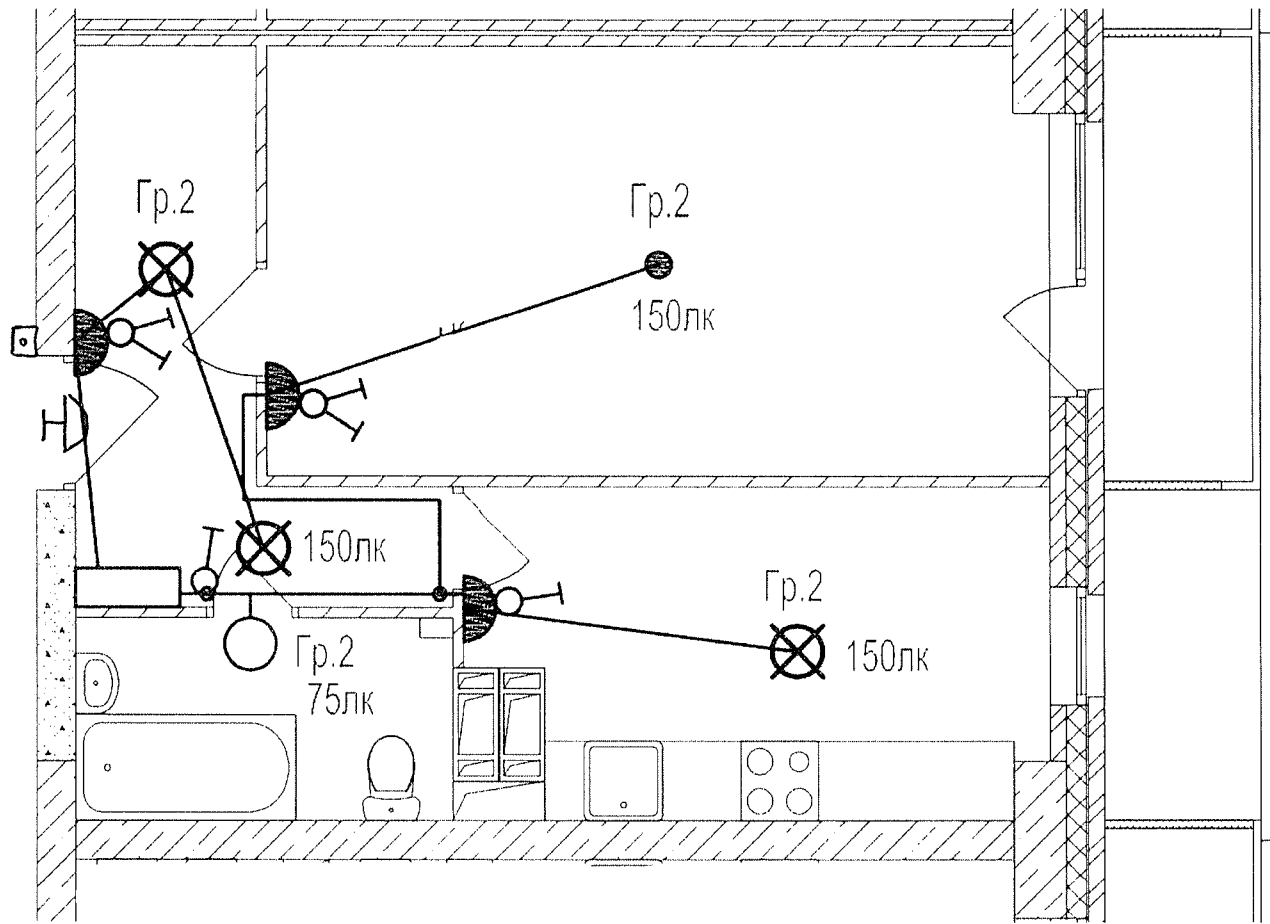
Ответственный исполнитель: Главный инженер ООО «Сигнал-А»

Сыченко Александр Николаевич

Подпись _____



Выполнил	Ф.И.О.	Подпись	Дата	Многоэтажный жилой дом по ул. Лавочкина 7, кв. 103 в Ворошиловском районе г. Волгограда	
Прораб	Насекин С.А.		10.09.14		
Гл инженер	Сыченко А.Н.		10.09.14		
				Исполнительная схема 1-ой квартиры 17 этажа Освещение	ООО "Сигнал-А"



Данный чертеж является исполнительным. Отступлений нет.

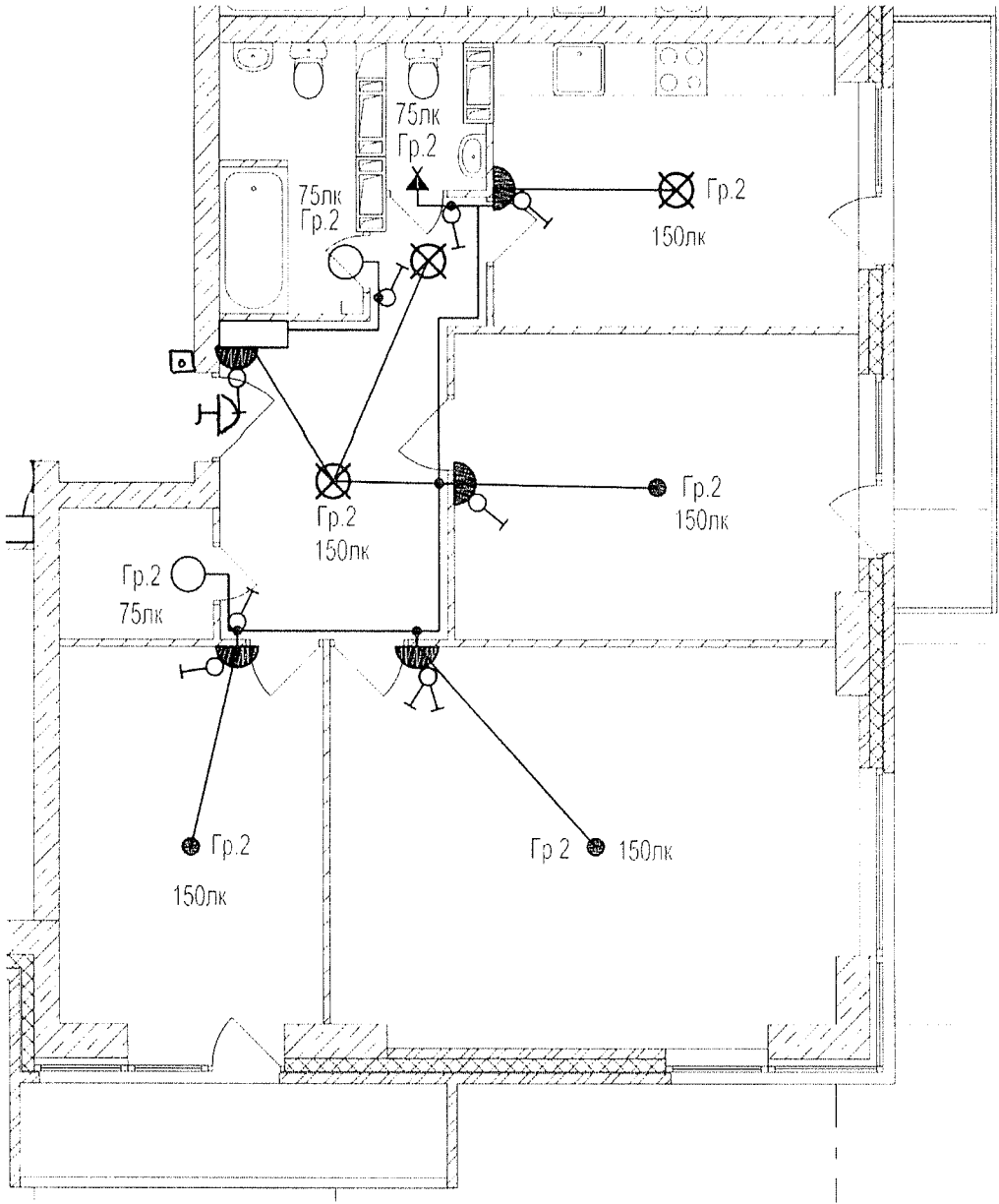
Ответственный исполнитель: Главный инженер ООО «Сигнал-А»

Сыченко Александр Николаевич

Подпись _____

Выполнил	Ф.И.О.	Подпись	Дата
Прораб	Насекин С.А.		10.07.17
Гл. инженер	Сыченко А.Н.		10.07.17

Исполнительная схема 2-ой квартиры 17 этажа. Освещение.	ООО "Сигнал-А"
--	----------------



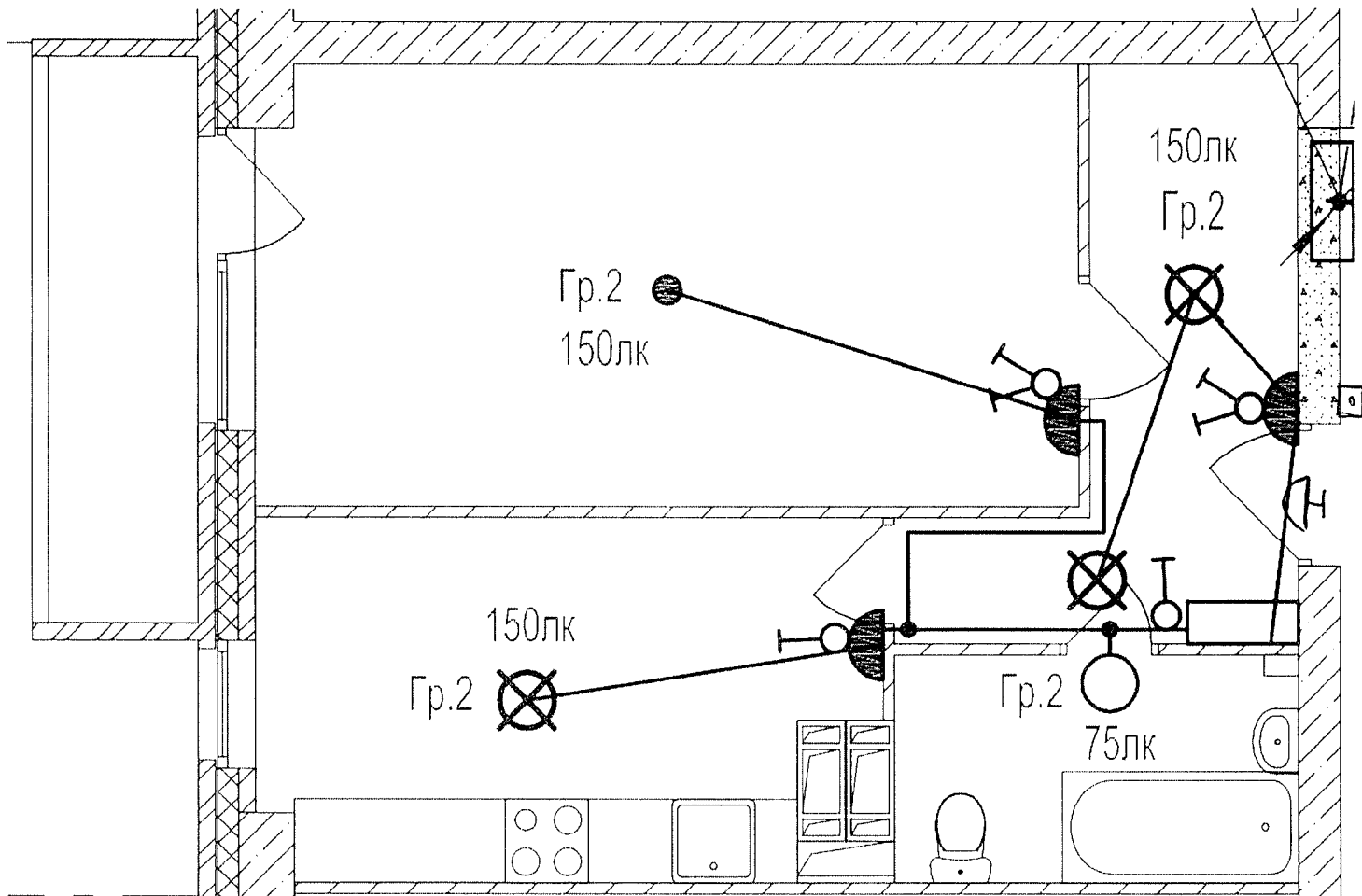
Данный чертеж является исполнительным. Отступлений нет.

Ответственный исполнитель: Главный инженер ООО «Сигнал-А»

Сыченко Александр Николаевич

Подпись _____

Выполнил	Ф.И.О.	Подпись	Дата	
Прораб	Насекин С.А.		10.07.14.	
Гл. инженер	Сыченко А.Н.		10.07.14.	
				<p>Многоэтажный жилой дом по ул. Лавочкина 7, кв. 103 в Ворошиловском районе г. Волгограда</p> <p>Исполнительная схема 3-ей квартиры 17 этажа. Освещение.</p>
				ООО "Сигнал-А"






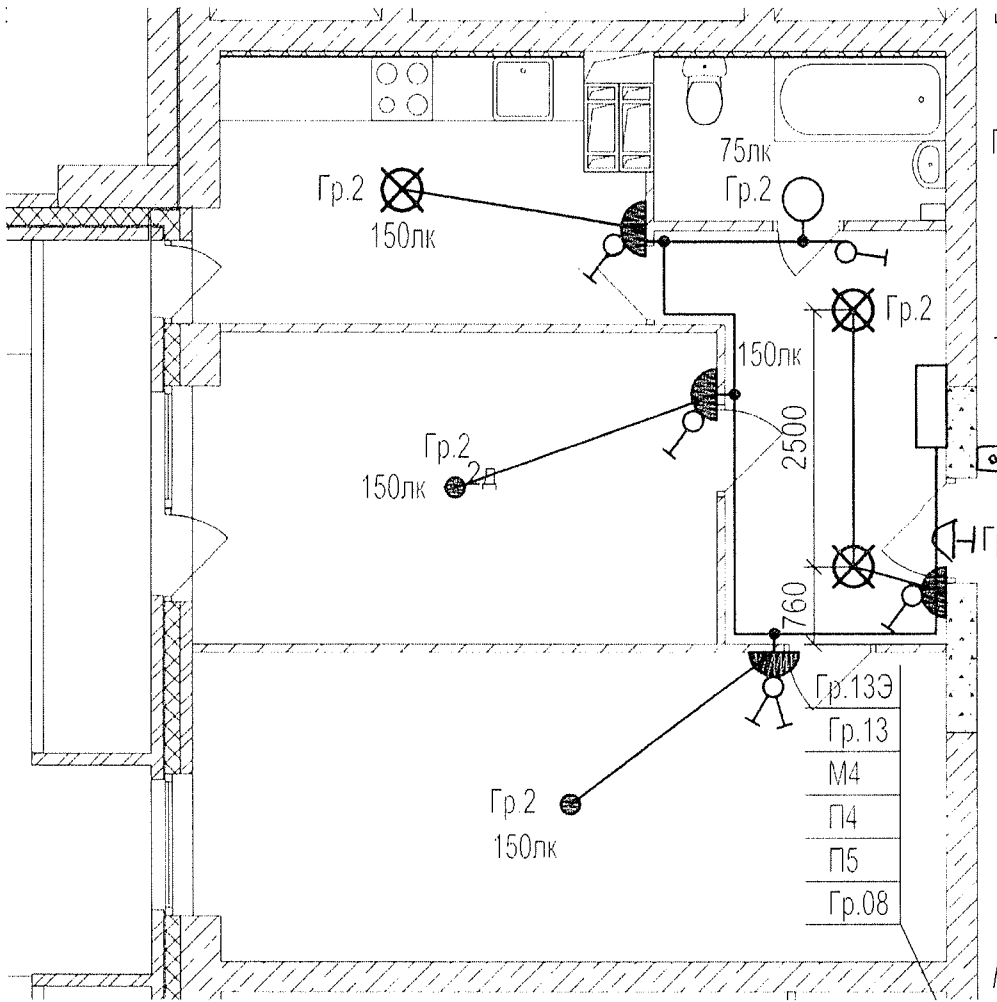
Данный чертеж является исполнительным. Отступлений нет.

Ответственный исполнитель: Главный инженер ООО «Сигнал-А»

Сыченко Александр Николаевич

Подпись _____



Выполнил	Ф.И.О.	Подпись	Дата	
Прораб	Насекин С.А.		10.07.17	
Гл.инженер	Сыченко А.Н.		10.07.17	<p>Многоэтажный жилой дом по ул. Лавочкина 7, кв. 103 в Ворошиловском районе г. Волгограда</p> <p>Исполнительная схема 5-ой квартиры 17 этажа. Освещение.</p> <p>ООО "Сигнал-А"</p>

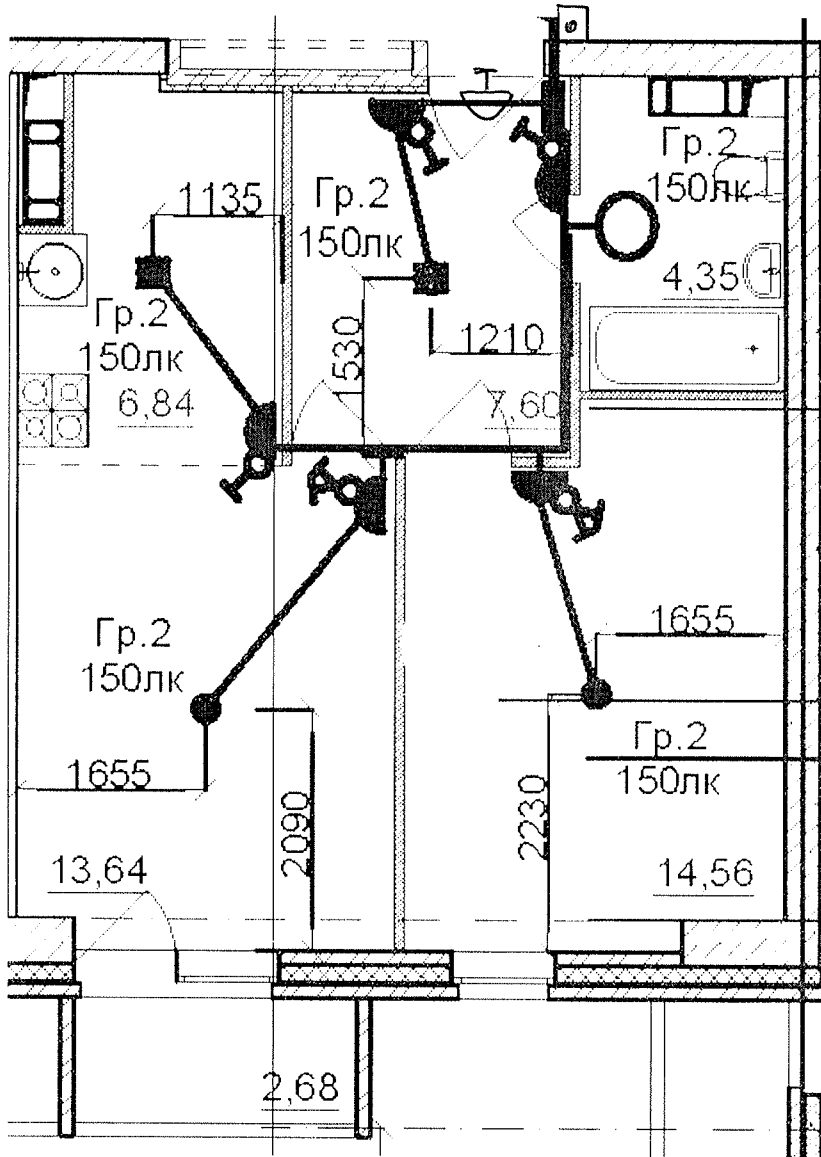


Данный чертеж является исполнительным. Отступлений нет.
 Ответственный исполнитель: Главный инженер ООО «Сигнал-А»
 Сыченко Александр Николаевич

Подпись _____ 



Выполнил	Ф.И.О.	Подпись	Дата	Многоэтажный жилой дом по ул. Лавочкина 7, кв. 103 в Ворошиловском районе г. Волгограда		
Прораб	Насекин С.А.		10.07.17			
Гл. инженер	Сыченко А.Н.		10.07.17			
				Исполнительная схема 6-ой квартиры 17 этажа. Освещение.		ООО "Сигнал-А"





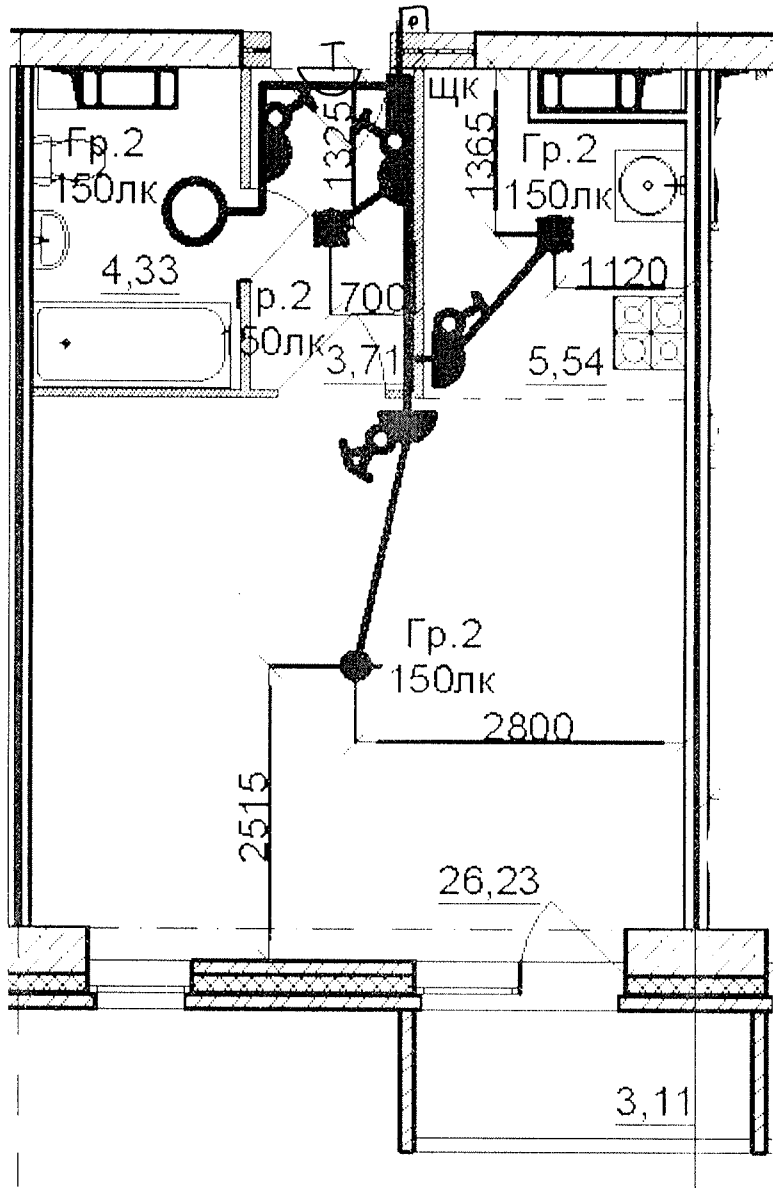
Данный чертеж является исполнительным. Ответственный пет.
 Ответственный исполнитель: Главный инженер ООО «Сигнал-А»

Сыченко Александр Николаевич

Подпись 



Выполнил	Ф.И.О.	Подпись	Дата	Многоэтажный жилой дом по ул. Лавочкина 7, кв. 103 в Ворошиловском районе г. Волгограда		
Прораб	Насекин С.А.		10.02.14.			
Гл. инженер	Сыченко А.Н.		10.02.14.			
Исполнительная схема 7-й квартиры 17 этажа. Освещение.				ООО "Сигнал-А"		

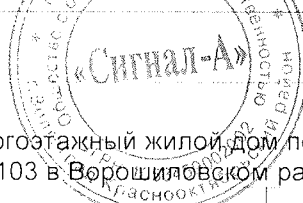




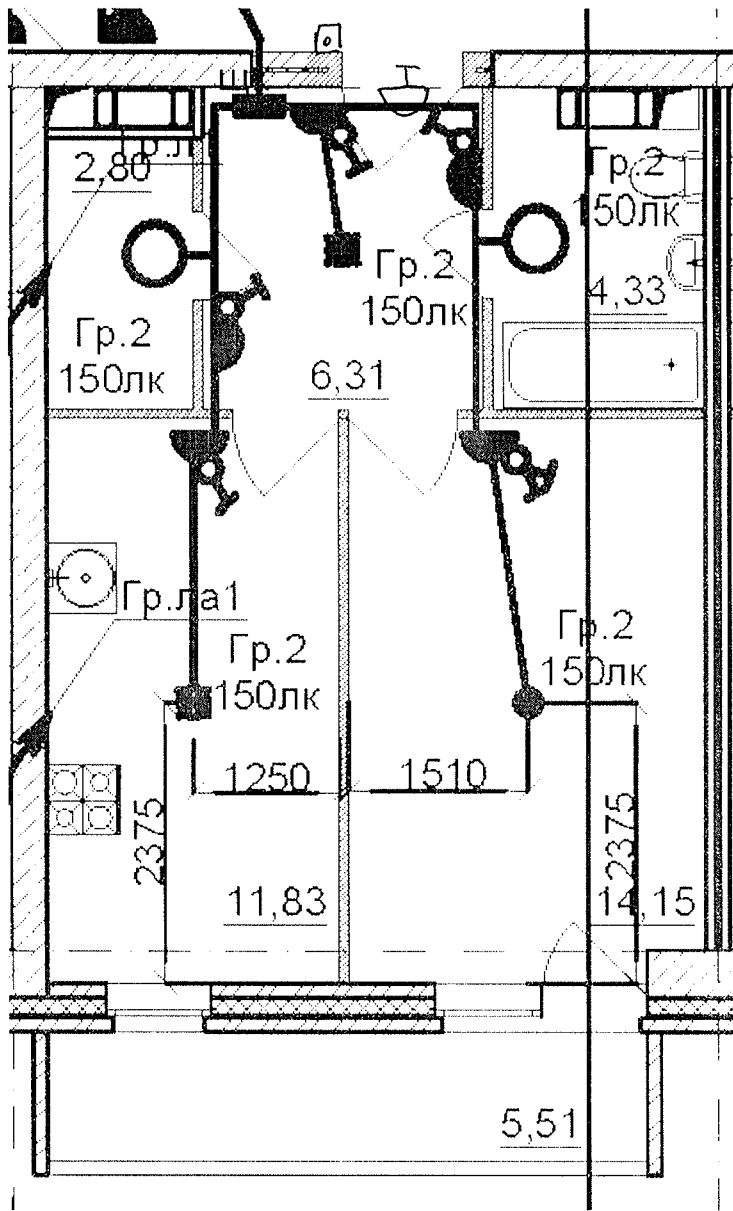
Данный чертеж является исполнительным. Отступлений нет.

Ответственный исполнитель: Главный инженер ООО «Сигнал-А»

Сыченко Александр Николаевич

Подпись _____

				 <p>Многоэтажный жилой дом по ул. Лавочкина 7, кв. 103 в Ворошиловском районе г. Волгограда</p>			
Выполнил	Ф.И.О. Насекин С.А.	Подпись	Дата				
Прораб	Сыченко А.Н.		10.07.14				
Гл. инженер	Сыченко А.Н.		10.07.14	Исполнительная схема 8-ой квартиры 17 этажа Освещение.		ООО "Сигнал-А"	



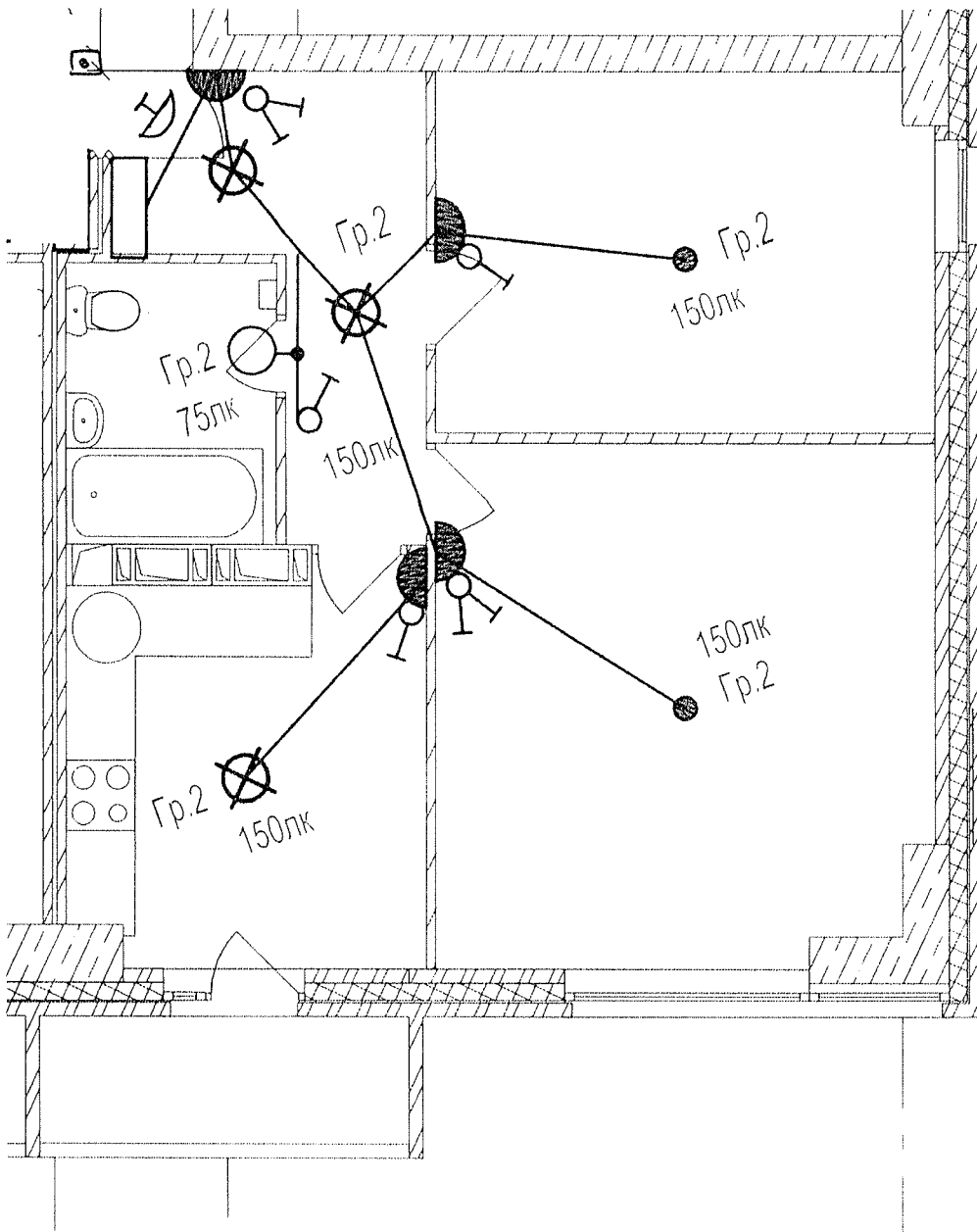
Данный чертеж является исполнительным. Отступлений нет.

Ответственный исполнитель: Главный инженер ООО «Сигнал-А»

Сыченко Александр Николаевич

Подпись

Выполнил	Ф.И.О. Насекин С.А.	Подпись	Дата	<p>Многоэтажный жилой дом по ул. Лавочкина 7, кв. 103 в Ворошиловском районе г. Волгограда</p>			
Прораб	С.А.		10.07.17.				
Гл. инженер	А.Н.		10.07.17.				
				Исполнительная схема 9-ой квартиры 17 этажа. Освещение.	ООО "Сигнал-А"		






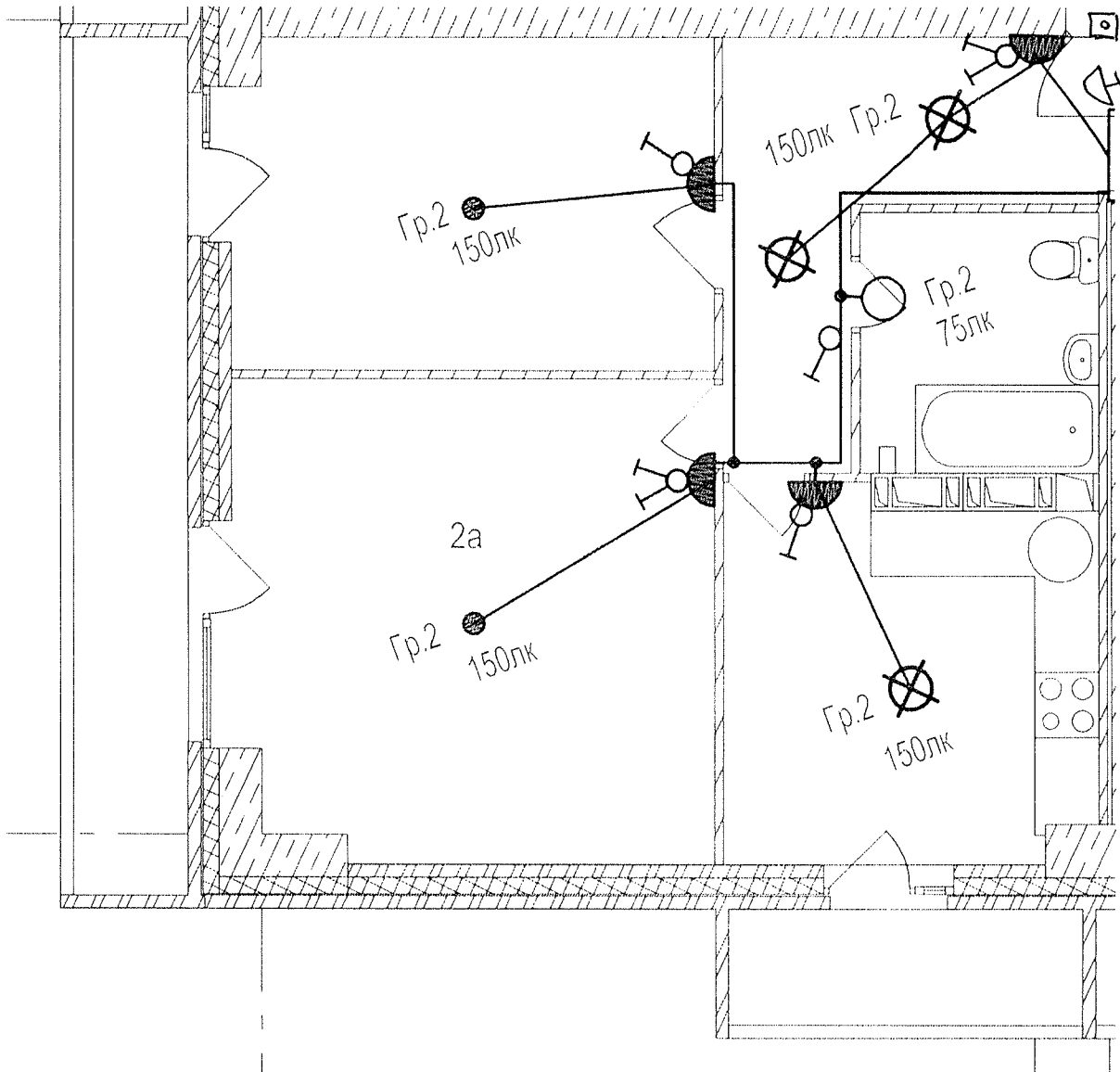
Данный чертеж является исполнительным. Отступлений нет.

Ответственный исполнитель: Главный инженер ООО «Сигнал-А»

Сыченко Александр Николаевич

Подпись 

Выполнил	Ф.И.О. Насекин С.А.	Подпись 	Дата 10.07.17.	 <p>Многоэтажный жилой дом по ул. Лавочкина 7, кв. 103 в Ворежиловском районе г. Волгограда</p>			
Прораб	Сыченко А.Н.		10.07.17.		Исполнительная схема 11-ой квартиры 17 этажа. Освещение.		





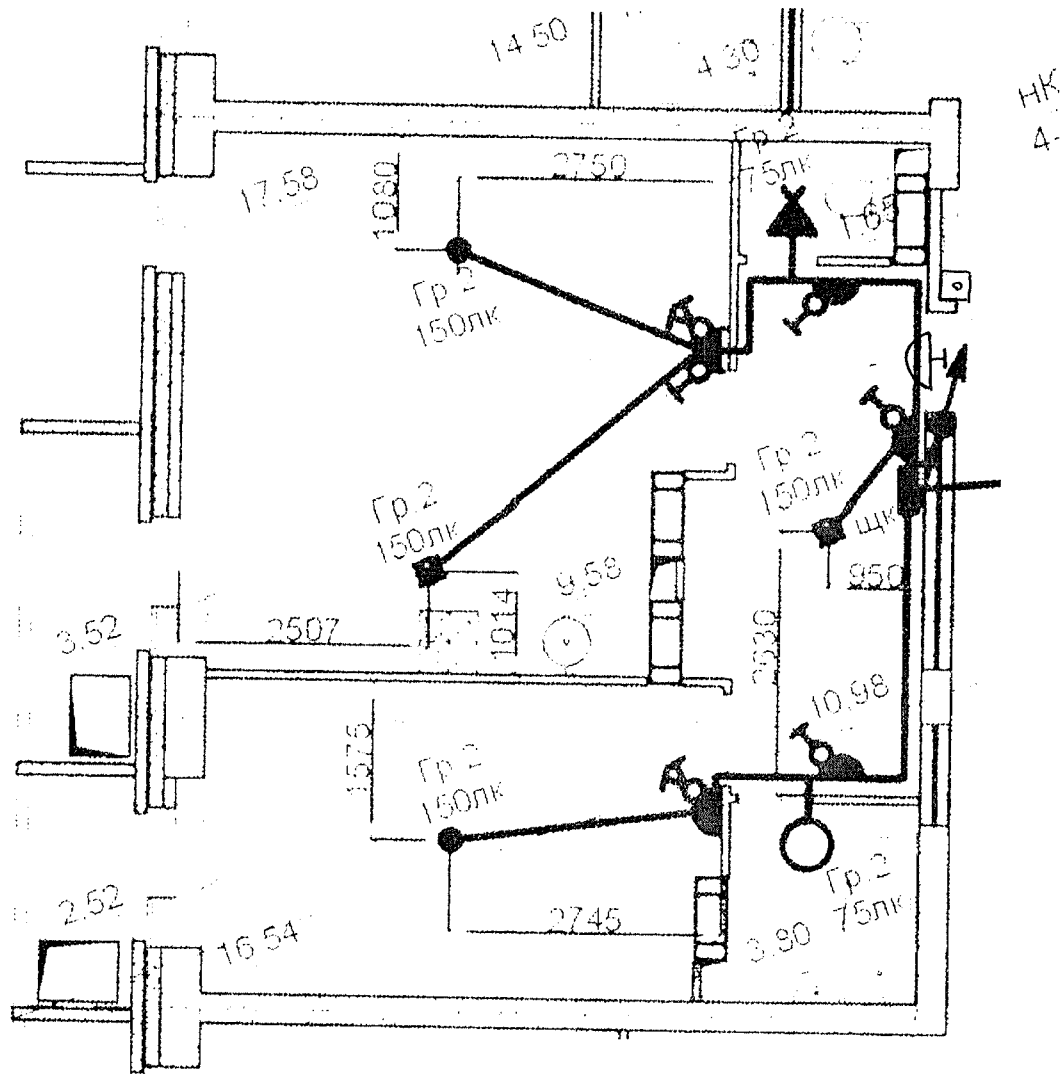
Данный чертеж является исполнительным. Отступлений нет.

Ответственный исполнитель: Главный инженер ООО «Сигнал-А»

Сыченко Александр Николаевич

Подпись _____ 

Выполнил	Ф.И.О. Насекин С.А.	Подпись	Дата	 <p>Многоэтажный жилой дом по ул. Лавочкина 7, кв. 103 в Ворошиловском районе г. Волгограда</p>			
Прораб	Сыченко А.Н.		10.07.14				
Гл. инженер				Исполнительная схема 12-ой квартиры 17 этажа. Освещение.	ООО "Сигнал-А"		





Данный чертеж является исполнительным. Отступлений нет.
 Ответственный исполнитель: Главный инженер ООО «Сигнал-А»

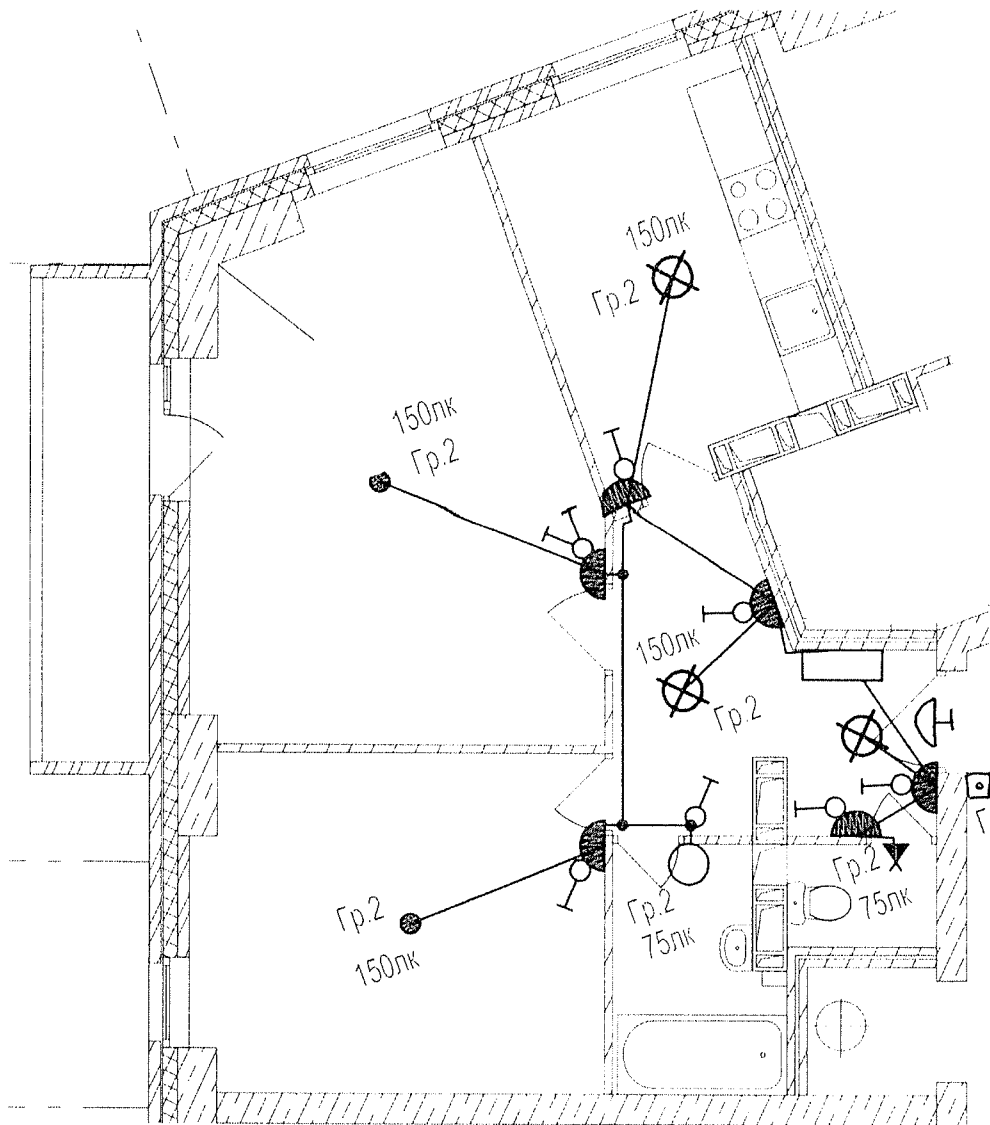
Сыченко Александр Николаевич

Подпись 



Многоэтажный жилой дом по ул. Лавочкина 7,
 кв. 103 в Ворошиловском районе г. Волгограда




Выполнил	Ф.И.О.	Подпись	Дата			
Прораб	Насекин С.А.		10.07.14			
Гл. инженер	Сыченко А.Н.		10.07.14			
Исполнительная схема 13-ой квартиры 17 этажа. Освещение.				ООО "Сигнал-А"		

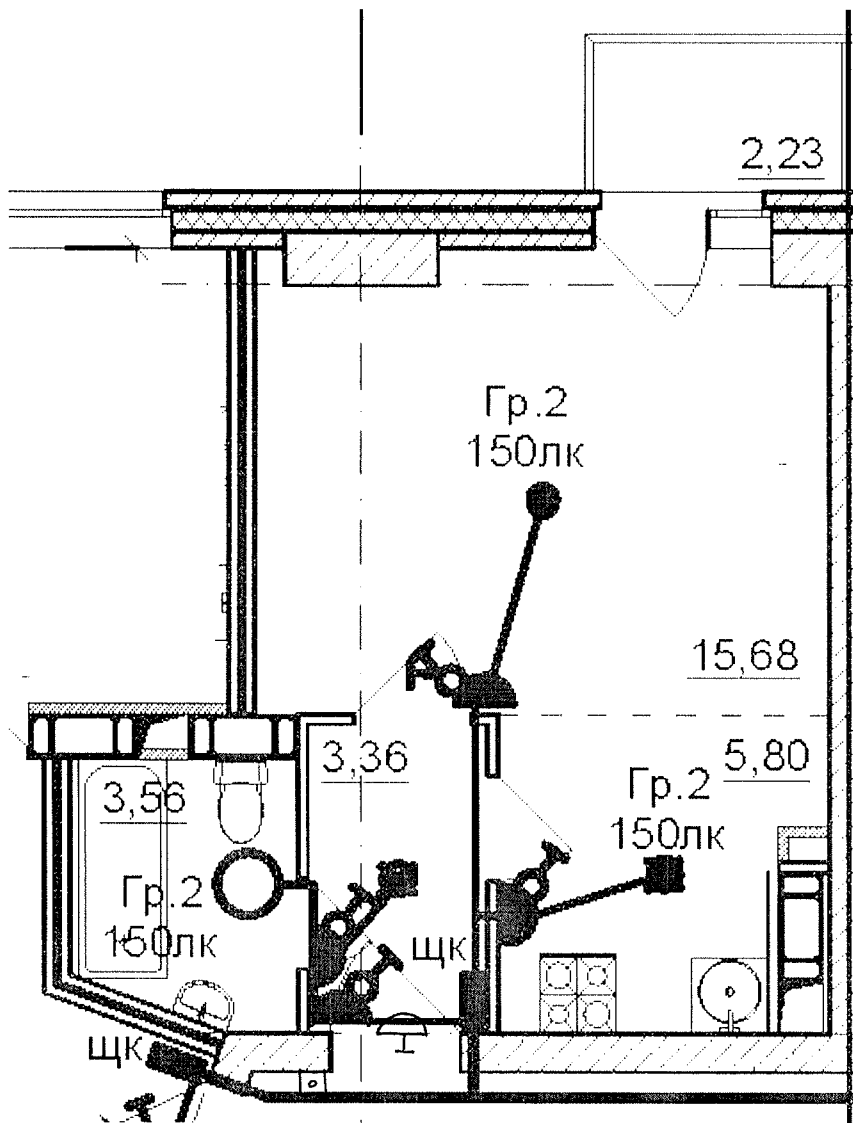


Данный чертеж является исполнительным. Отступлений нет.
 Ответственный исполнитель: Главный инженер ООО «Сигнал-А»

Сыченко Александр Николаевич

Подпись _____ 

				 <p>Многоэтажный жилой дом по ул. Лавочкина 7, кв. 103 в Ворошиловском районе г. Волгограда</p>			
Выполнил	Ф.И.О. Насекин С.А.	Подпись	Дата				
Прораб	Сыченко А.Н.		10.07.14.				
Гл. инженер			10.07.14.	Исполнительная схема 14-ой квартиры 17 этажа. Освещение.			ООО "Сигнал-А"

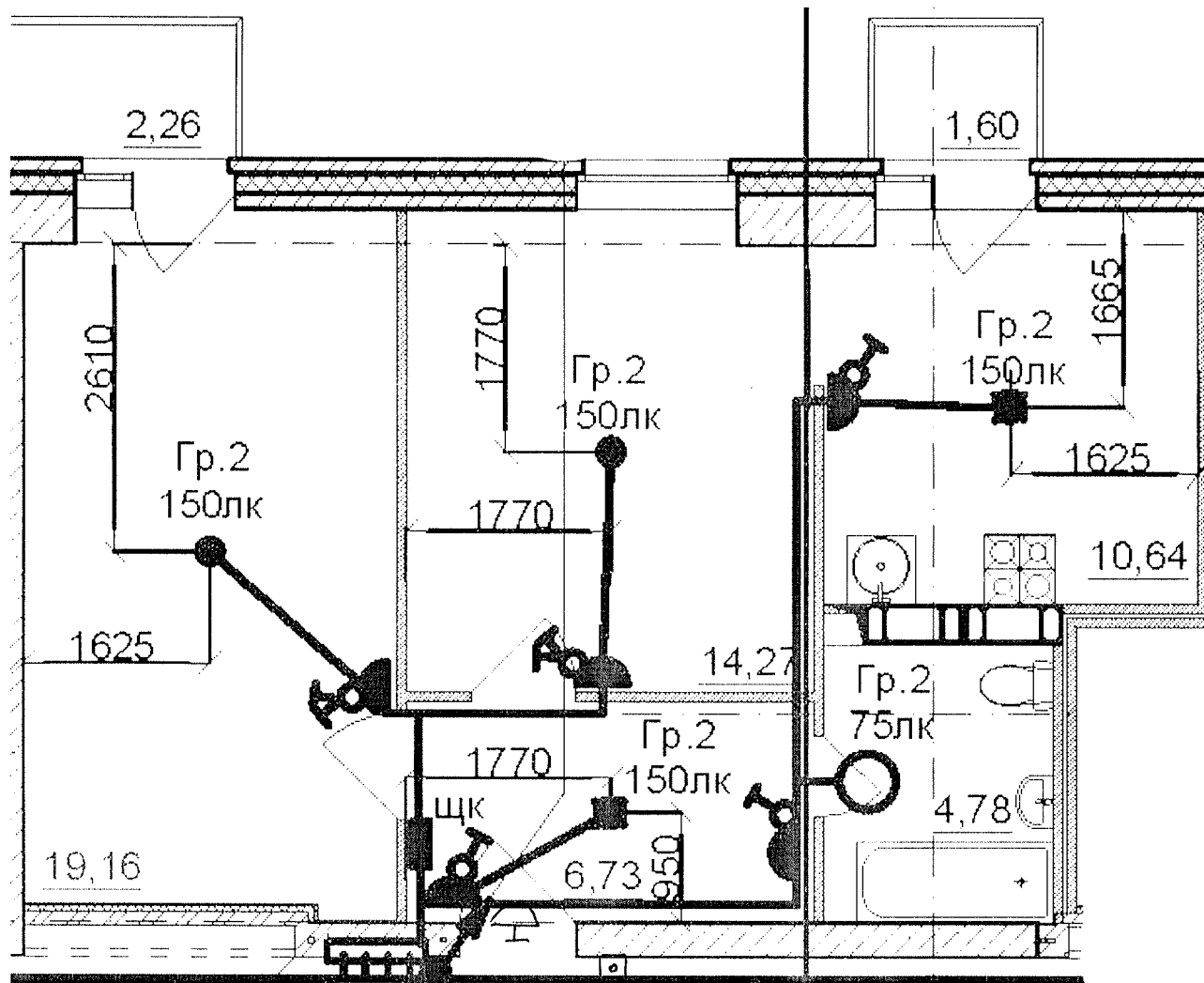


Данный чертеж является исполнительным. Отступлений нет.
 Ответственный исполнитель: Главный инженер ООО «Сигнал-А»

Сыченко Александр Николаевич

Подпись _____

Выполнил	Ф.И.О. Насекин С.А.	Подпись	Дата	<p>Многоэтажный жилой дом по ул. Лавочкина 7, кв. 103 в Ворошиловском районе г. Волгограда</p>	
Прораб	С.А. Сыченко		10.07.14		
Гл.инженер	А.Н.		10.07.14		
				Исполнительная схема 15-ой квартиры 17 этажа. Освещение.	ООО "Сигнал-А"



Данный чертеж является исполнительным. Отступлений нет.

Ответственный исполнитель: Главный инженер ООО «Сигнал-А»

Сыченко Александр Николаевич

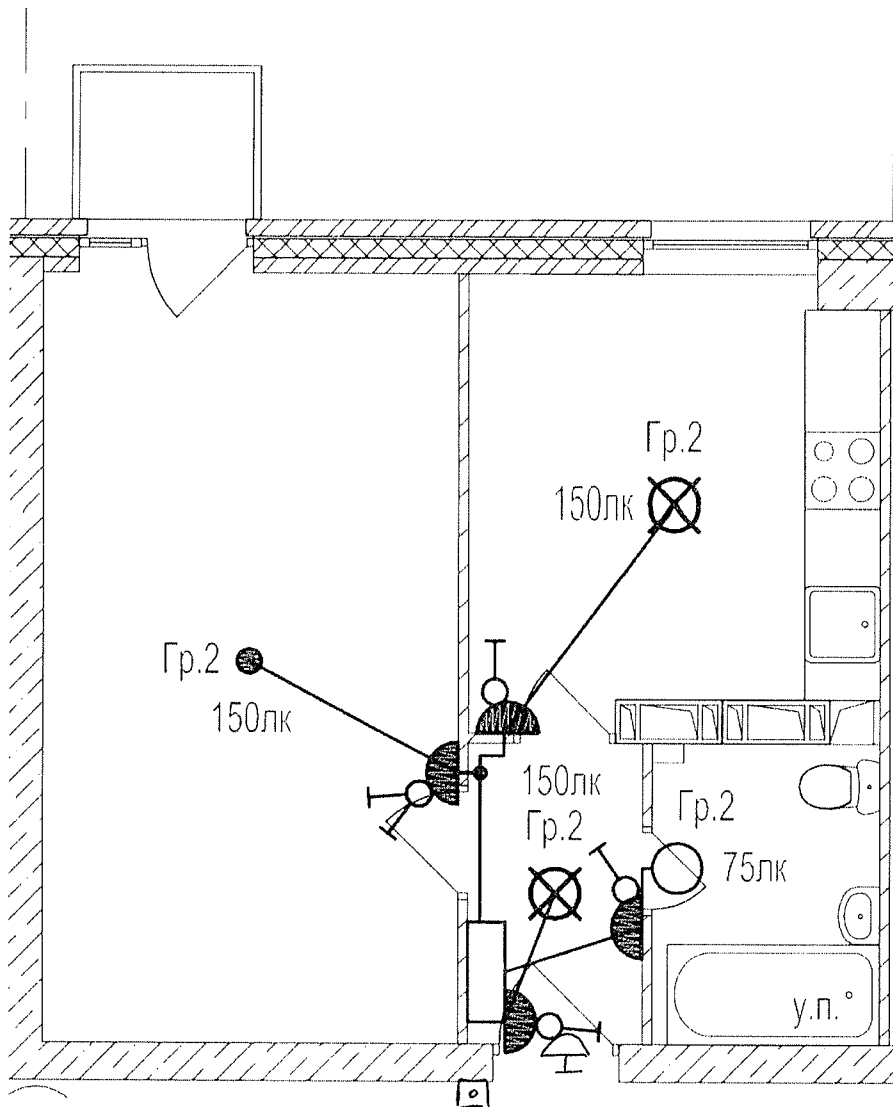
Подпись _____

Выполнил	Ф.И.О.	Подпись	Дата
Прораб	Насекин С.А.		10.07.14
Гл. инженер	Сыченко А.Н.		10.07.14

Многоэтажный жилой дом по ул. Лавочкина 7, кв. 103 в Ворошиловском районе г. Волгограда

Исполнительная схема
16-ой квартиры 17
этажа.
Освещение.




ООО "Сигнал-А"

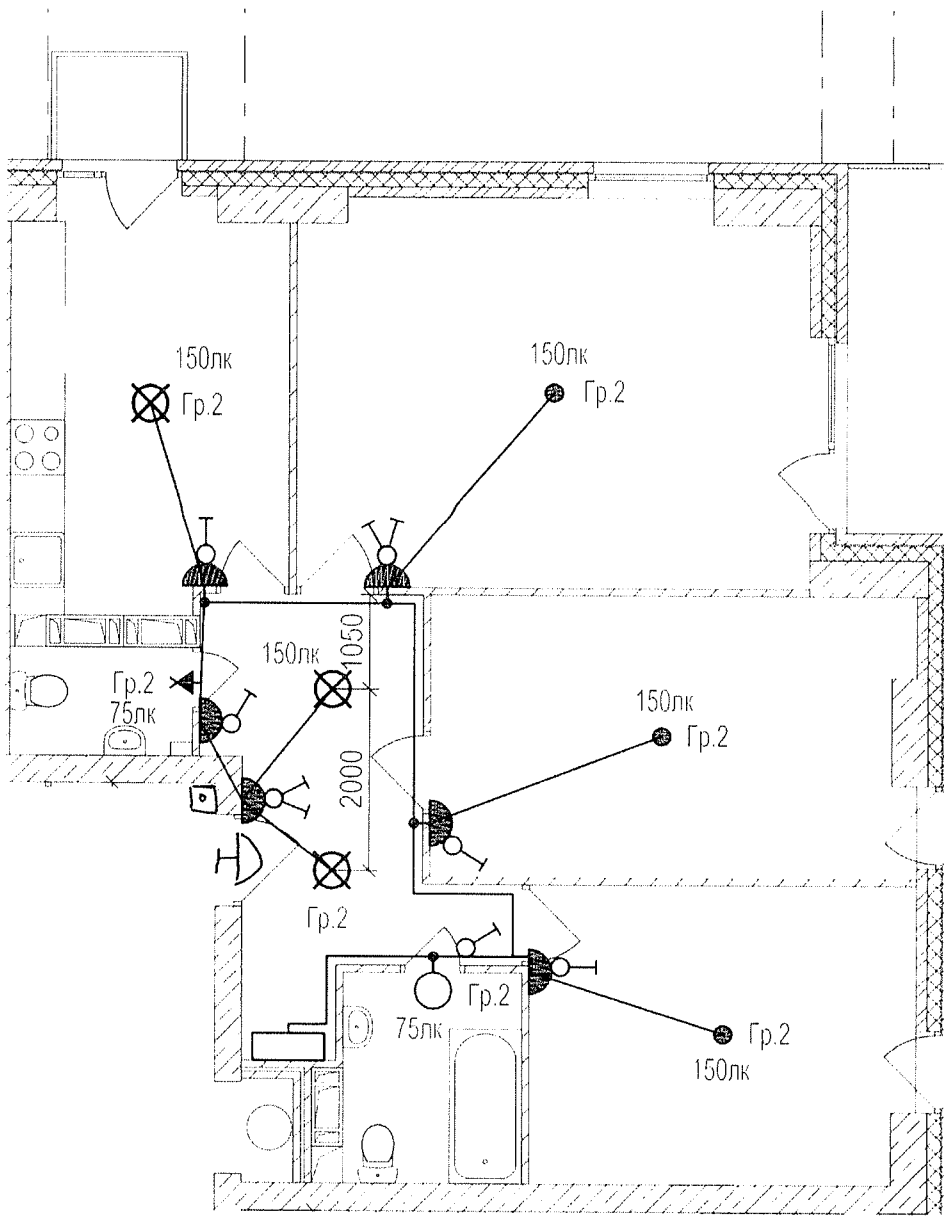


Данный чертеж является исполнительным. Отступлений нет.
 Ответственный исполнитель: Главный инженер ООО «Сигнал-А»

Сыченко Александр Николаевич

Подпись _____

Выполнил	Ф.И.О. Насекин С.А.	Подпись	Дата	 Многоэтажный жилой дом по ул. Лавочкина 7, кв. 103 в Ворошиловском районе г. Волгограда
Прораб	Сыченко А.Н.		10.08.14	
Гл. инженер	А.Н.		10.08.14	Исполнительная схема 18-ой квартиры 17 этажа. Освещение.
				ООО "Сигнал-А"






Данный чертеж является исполнительным. Отступлений нет.

Ответственный исполнитель: Главный инженер ООО «Сигнал-А»

Сыченко Александр Николаевич

Подпись _____

Выполнил	Ф.И.О. Насекин С.А.	Подпись	Дата	 <p>Многоэтажный жилой дом по ул. Лавочкина 7, кв. 103 в Ворошиловском районе г.Волгограда</p>
Прораб	Сыченко А.Н.		10.07.12.	
Гл. инженер	А.Н.		10.07.12.	
Исполнительная схема 19-ой квартиры 17 этажа. Освещение.				ООО "Сигнал-А"