

Данный чертеж является исполнительным. Отсутствий нет.

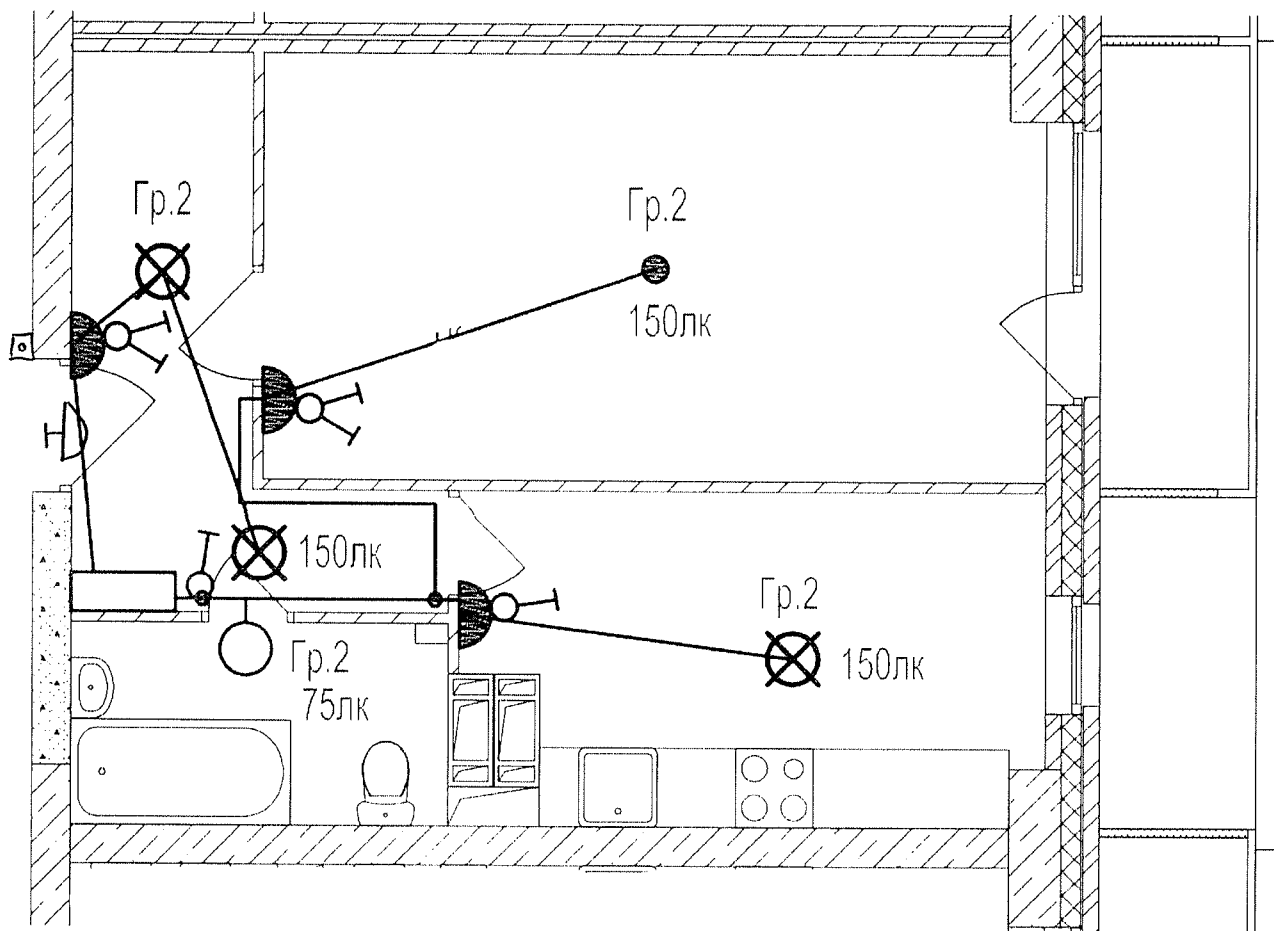
Ответственный исполнитель: Главный инженер ООО «Сигнал-А»

Сыченко Александр Николаевич

Подпись \_\_\_\_\_



Выполнил	Ф.И.О. Насекин С.А.	Подпись	Дата	Многоэтажный жилой дом по ул. Лавочкина 7, кв. 103 в Ворошиловском районе г. Волгограда	
Прораб	Сыченко А.Н.		10.07.18		
Гл. инженер	Сыченко А.Н.		10.07.18		
				Исполнительная схема 1-ой квартиры 16 этажа. Освещение	ООО "Сигнал-А"



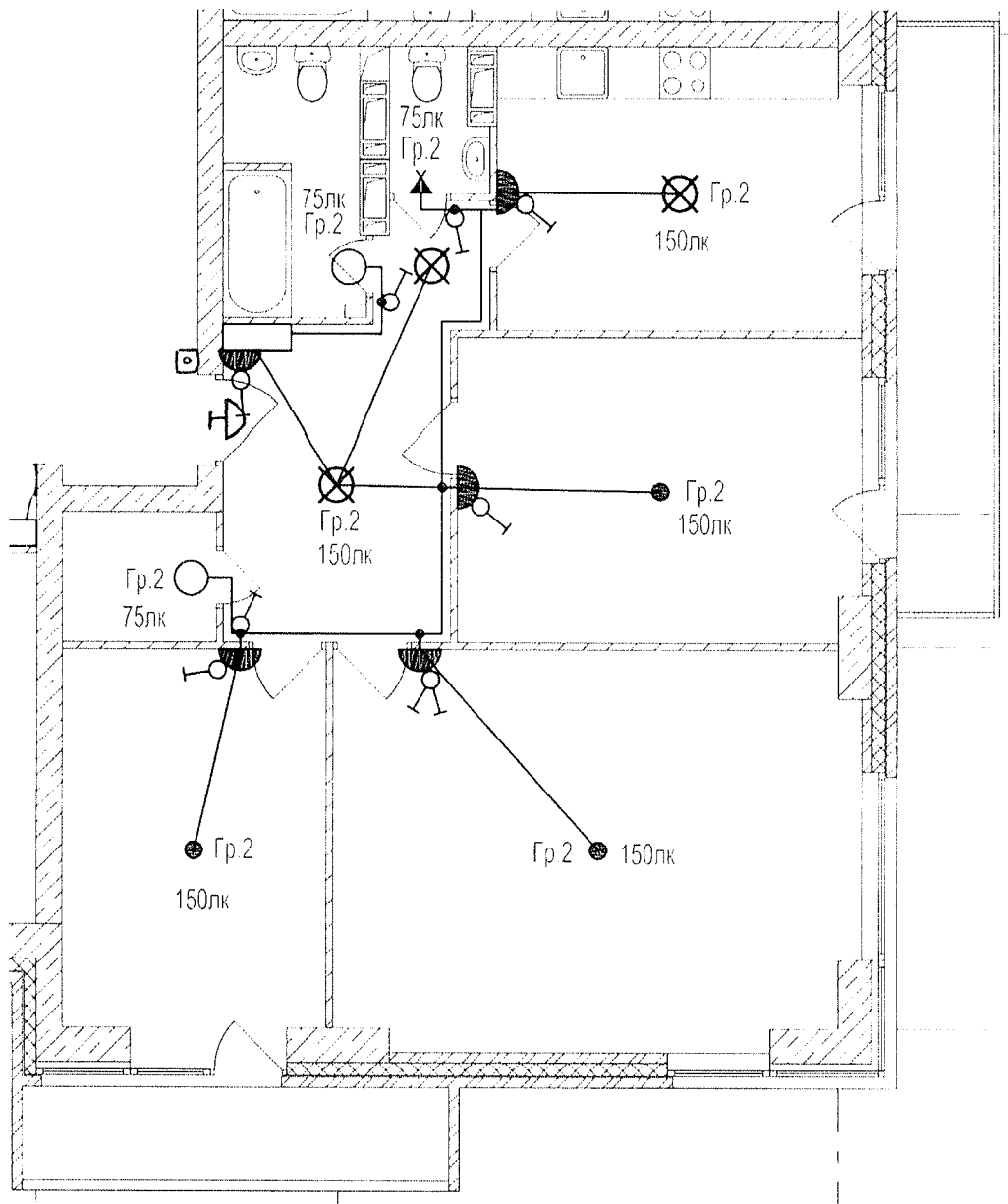
Данный чертеж является исполнительным. Отступлений нет.

Ответственный исполнитель: Главный инженер ООО «Сигнал-А»

Сыченко Александр Николаевич

Подпись \_\_\_\_\_

				Многоэтажный жилой дом по ул. Лавочкина 7, кв. 103 в Ворошиловском районе г. Волгограда	
Выполнил	Ф.И.О. Насекин С.А.	Подпись 	Дата 10.07.17		
Прораб	Сыченко А.Н.		10.07.17		
Гл. инженер					
Исполнительная схема 2-ой квартиры 16 этажа. Освещение.					ООО "Сигнал-А"






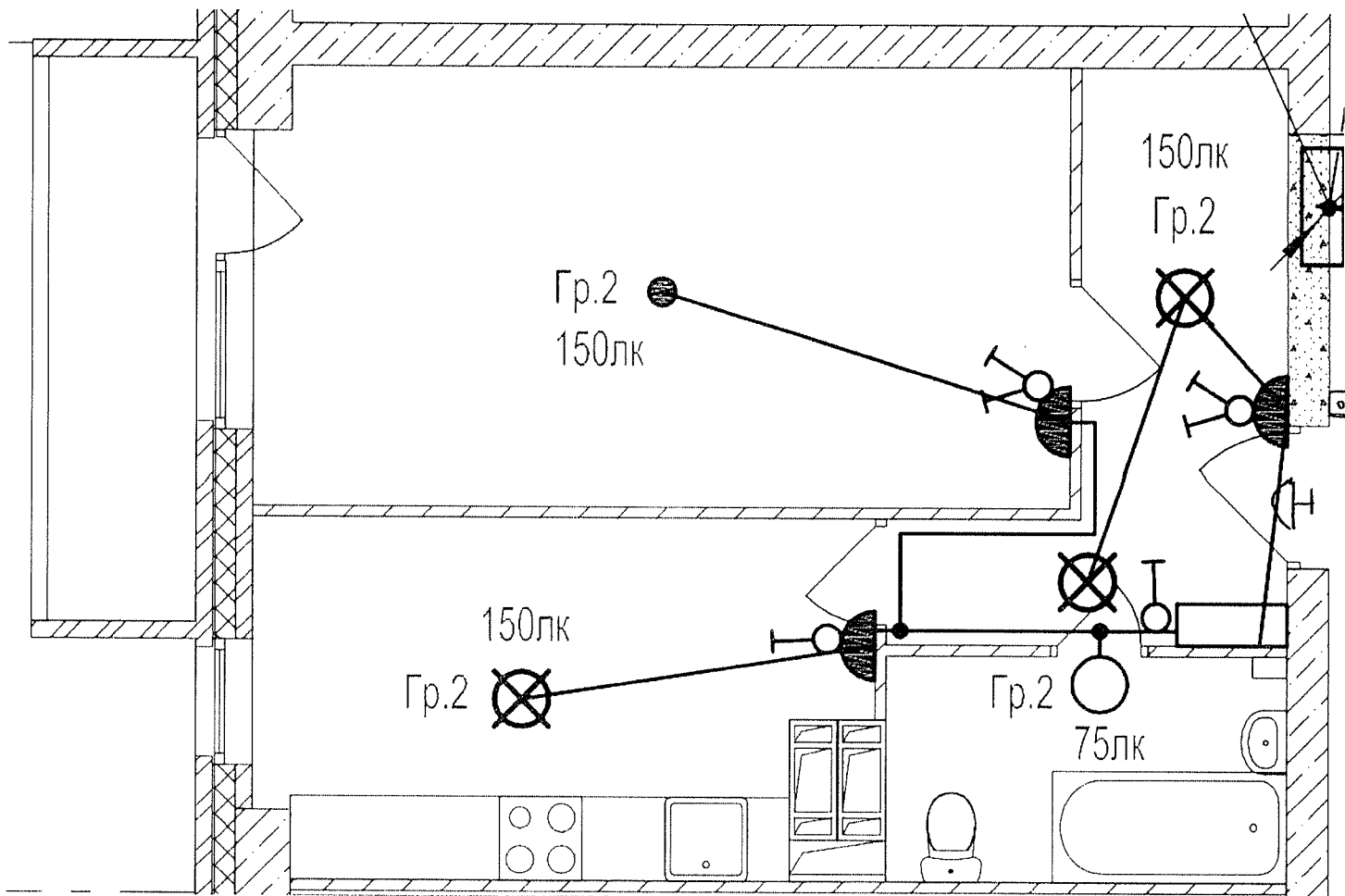
Данный чертеж является исполнительным. Отступлений нет.

Ответственный исполнитель: Главный инженер ООО «Сигнал-А»

Сыченко Александр Николаевич

Подпись \_\_\_\_\_

			
Выполнил	Ф.И.О. Насекин С.А.	Подпись	Дата
Прораб	Сыченко А.Н.		10.07.14
Гл. инженер	Сыченко А.Н.		10.07.14
Многоэтажный жилой дом по ул. Лавочкина 7, кв. 103 в Ворошиловском районе г. Волгограда			
Исполнительная схема 3-ей квартиры 16 этажа. Освещение.			ООО "Сигнал-А"



Данный чертеж является исполнительным. Отсутствуют нет.

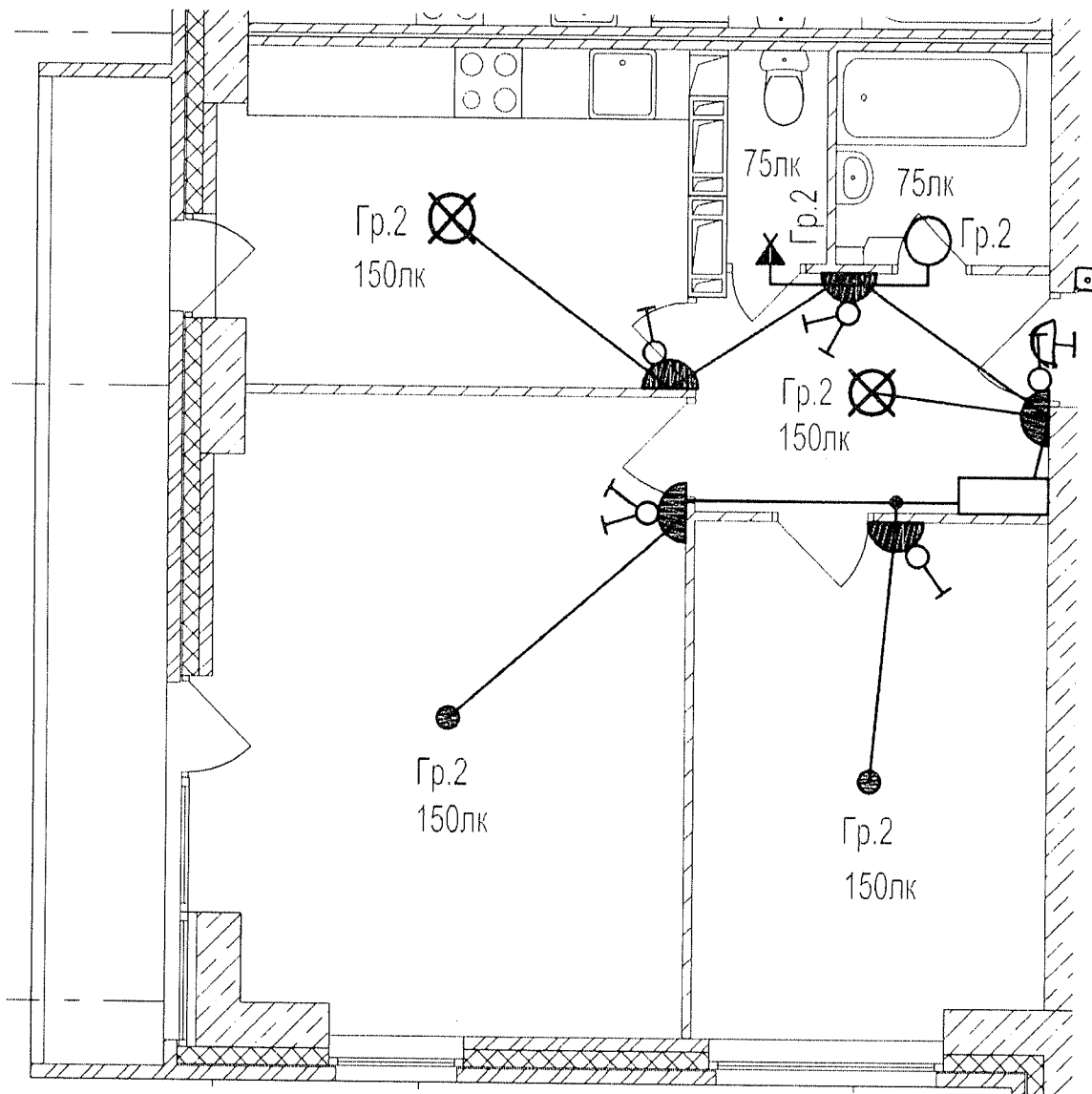
Ответственный исполнитель: Главный инженер ООО «Сигнал-А»

Сыченко Александр Николаевич

Подпись \_\_\_\_\_



Выполнил	Ф.И.О.	Подпись	Дата	Многоэтажный жилой дом по ул. Лавочкина 7, кв. 103 в Ворошиловском районе г. Волгограда	
Прораб	Насекин С.А.		10.09.17		
Гл. инженер	Сыченко А.Н.		10.07.17		
Исполнительная схема 5-ой квартиры 16 этажа. Освещение.				ООО "Сигнал-А"	



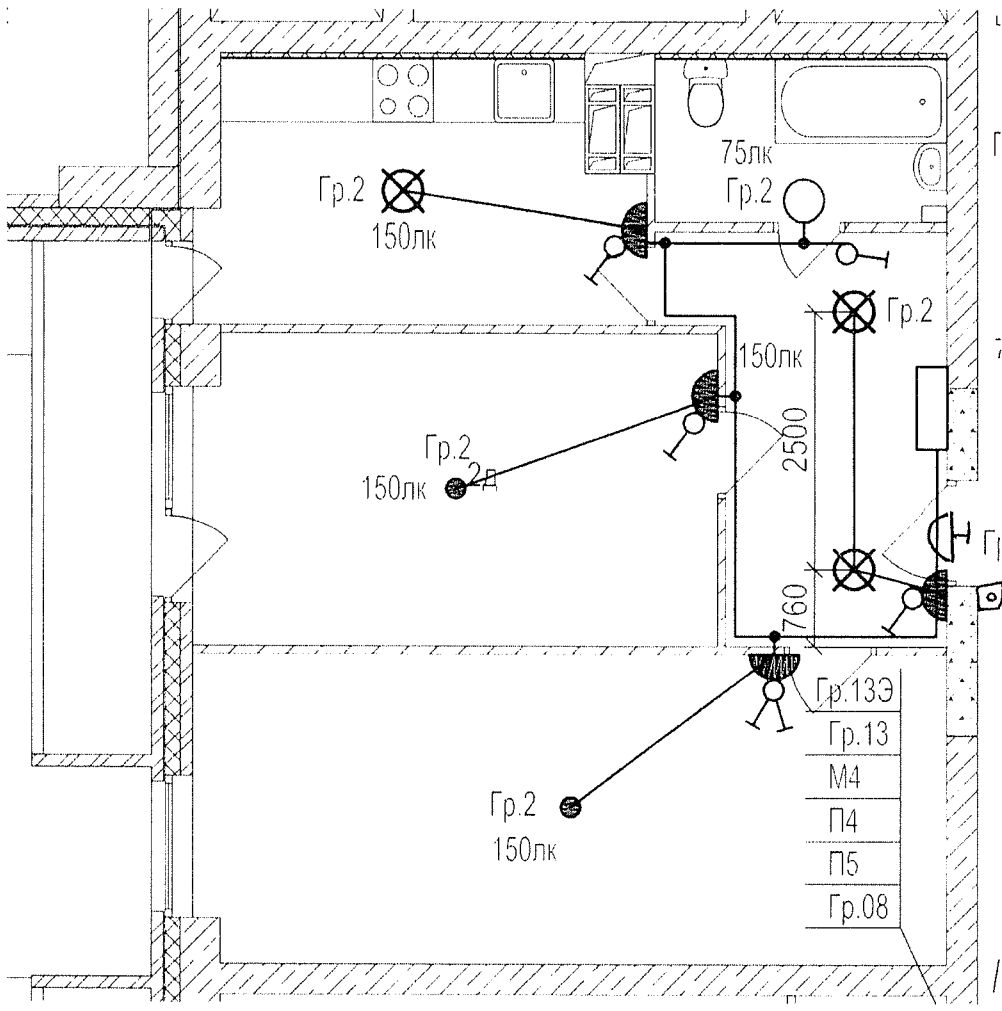
Данный чертеж является исполнительным. Отступлений нет.

Ответственный исполнитель: Главный инженер ООО «Сигнал-А»

Сыченко Александр Николаевич

Подпись \_\_\_\_\_

Выполнил	Ф.И.О.	Подпись	Дата			
Прораб	Насекин С.А.		10.07.18	Многоэтажный жилой дом по ул. Лавочкина 7, кв. 103 в Ворошидовском районе г. Волгограда Исполнительная схема 4-ой квартиры 16 этажа. Освещение.		
Гл. инженер	Сыченко А.Н.		10.07.18			

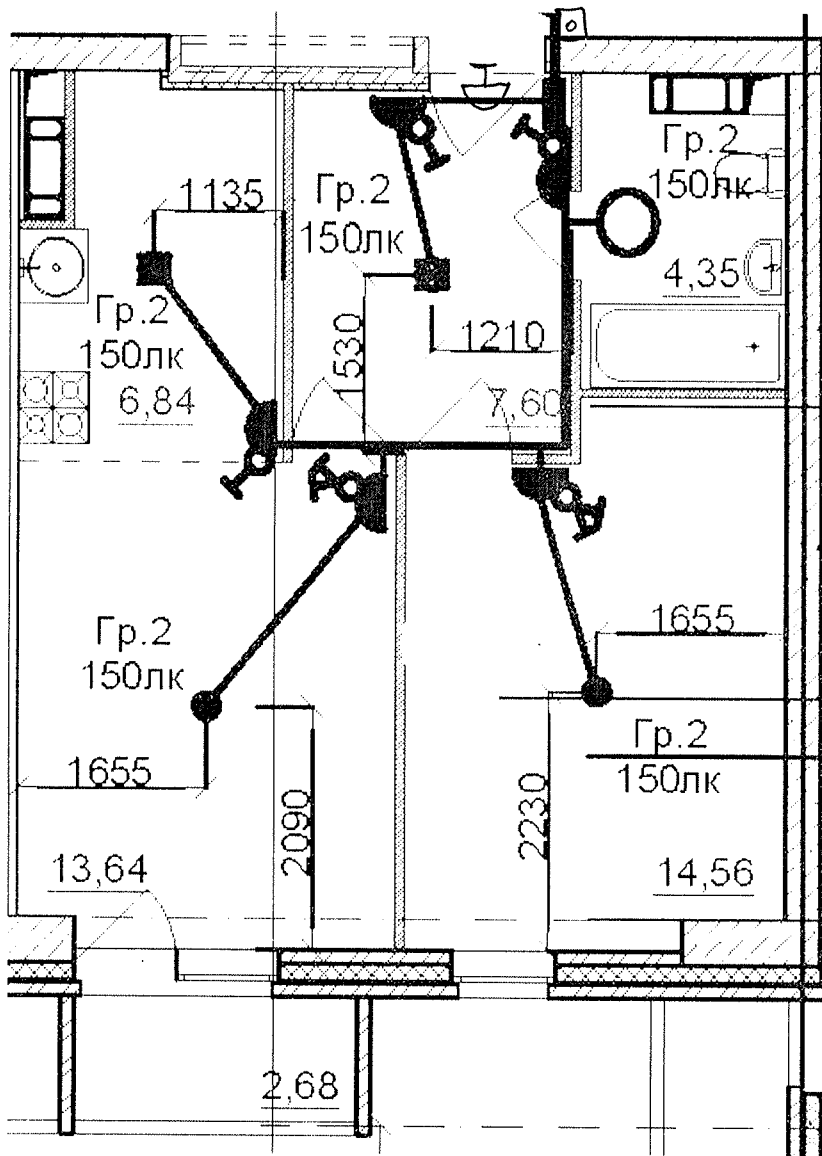


Данный чертеж является исполнительным. Отступлений нет.  
 Ответственный исполнитель: Главный инженер ООО «Сигнал-А»

Сыченко Александр Николаевич

Подпись \_\_\_\_\_

Выполнил	Ф.И.О.	Подпись	Дата			
Прораб	Насекин С.А.		10.08.14			
Гл. инженер	Сыченко А.Н.		10.08.14			
				Исполнительная схема 6-ой квартиры 16 этажа. Освещение.	ООО "Сигнал-А"	



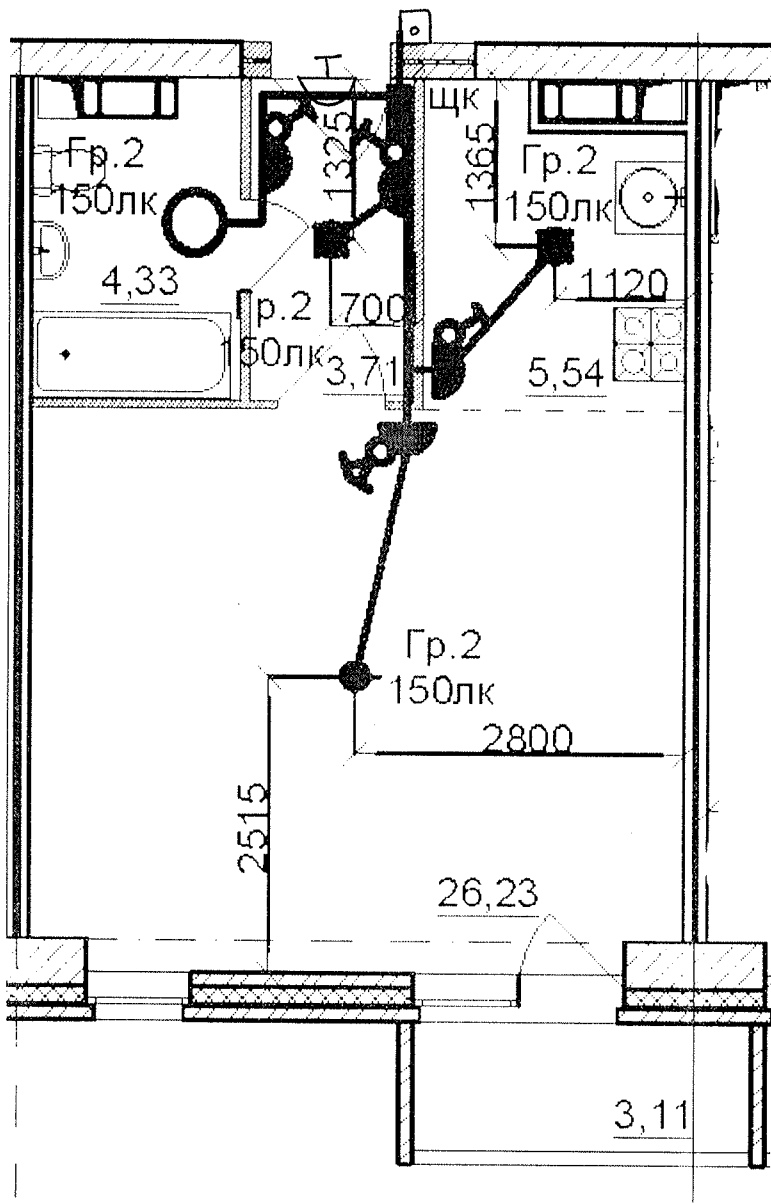
Данный чертеж является неполнительным. Отступлений нет.  
 Ответственный исполнитель: Главный инженер ООО «Сигнал-А»

Сыченко Александр Николаевич

Подпись \_\_\_\_\_ *СН*



Выполнил	Ф.И.О. Насекин С.А.	Подпись	Дата	Многоэтажный жилой дом по ул. Лавочкина 7, кв. 103 в Ворошиловском районе г. Волгограда	
Прораб	Сыченко А.Н.	<i>СН</i>	10.02.14		
Гл. инженер	А.Н.	<i>СН</i>	10.02.14	Исполнительная схема 7-ой квартиры 16 этажа. Освещение.	ООО "Сигнал-А"





Данный чертеж является исполнительным. Отступлений нет.

Ответственный исполнитель: Главный инженер ООО «Сигнал-А»

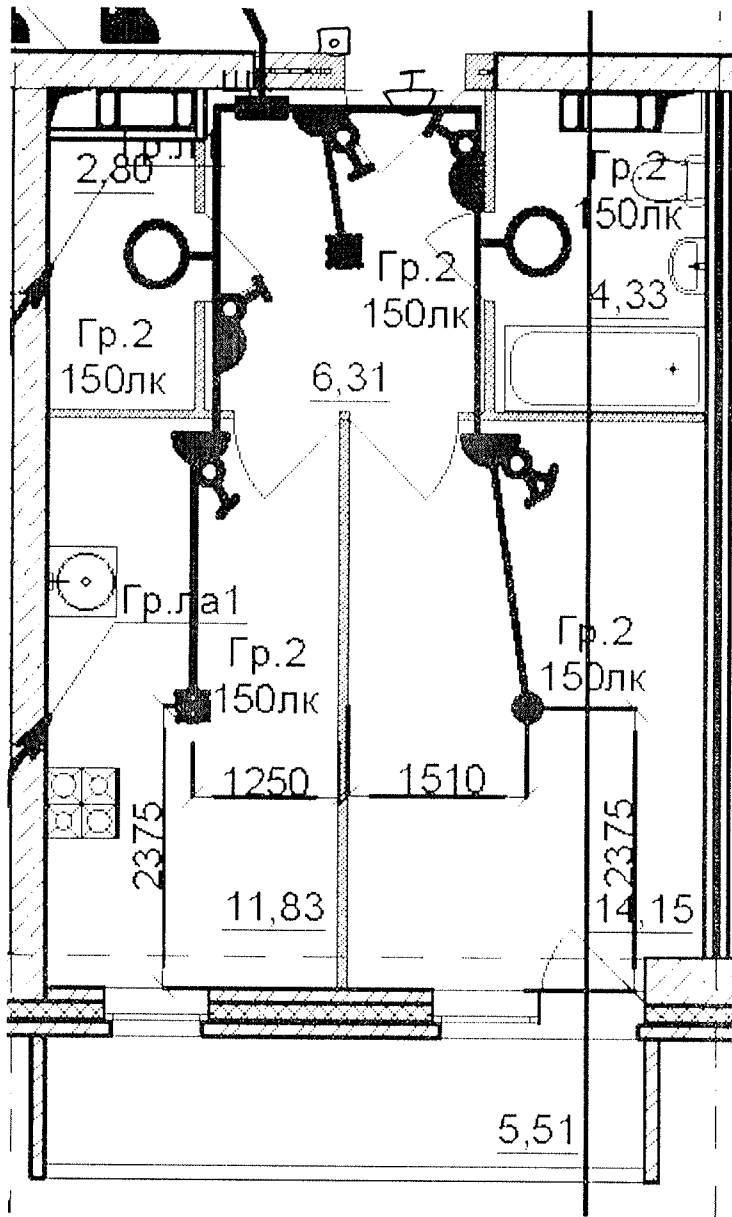
Сыченко Александр Николаевич

Подпись 



Выполнил	Ф.И.О. Насекин С.А.	Подпись 	Дата 10.07.14	Многоэтажный жилой дом по ул. Лавочкина 7, кв. 103 в Ворошиловском районе г. Волгограда ООО "Сигнал-А"	
Прораб	Сыченко А.Н.		10.08.14		
Гл. инженер					
				Исполнительная схема 8-ой квартиры 16 этажа. Освещение.	ООО "Сигнал-А"



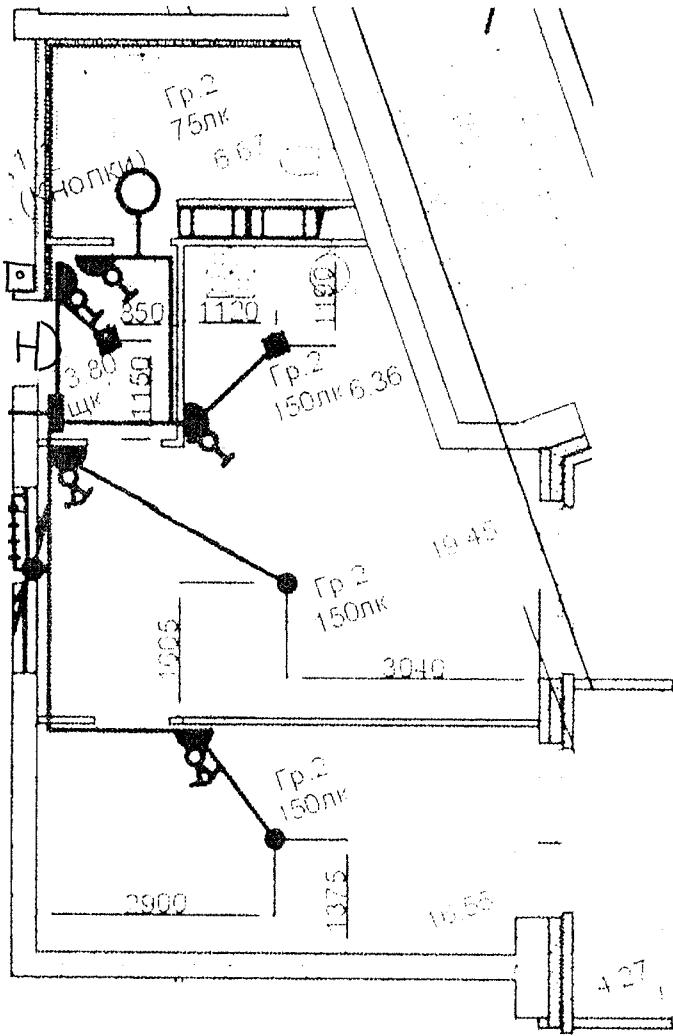


Данный чертеж является исполнительным. Отступлений нет.  
 Ответственный исполнитель: Главный инженер ООО «Сигнал-А»

Сыченко Александр Николаевич

Подпись \_\_\_\_\_

Выполнил	Ф.И.О. Насекин С.А.	Подпись	Дата	<p>Многоэтажный жилой дом по ул. Лавочкина 7,        кв 103 в Ворошиловском районе г. Волгограда</p>		
Прораб	Сыченко А.Н.		10.02.14			
Гл. инженер			10.02.14			
				Исполнительная схема 9-ой квартиры 16 этажа. Освещение.	ООО "Сигнал-А"	



Данный чертеж является исполнительным. Отступлений нет.

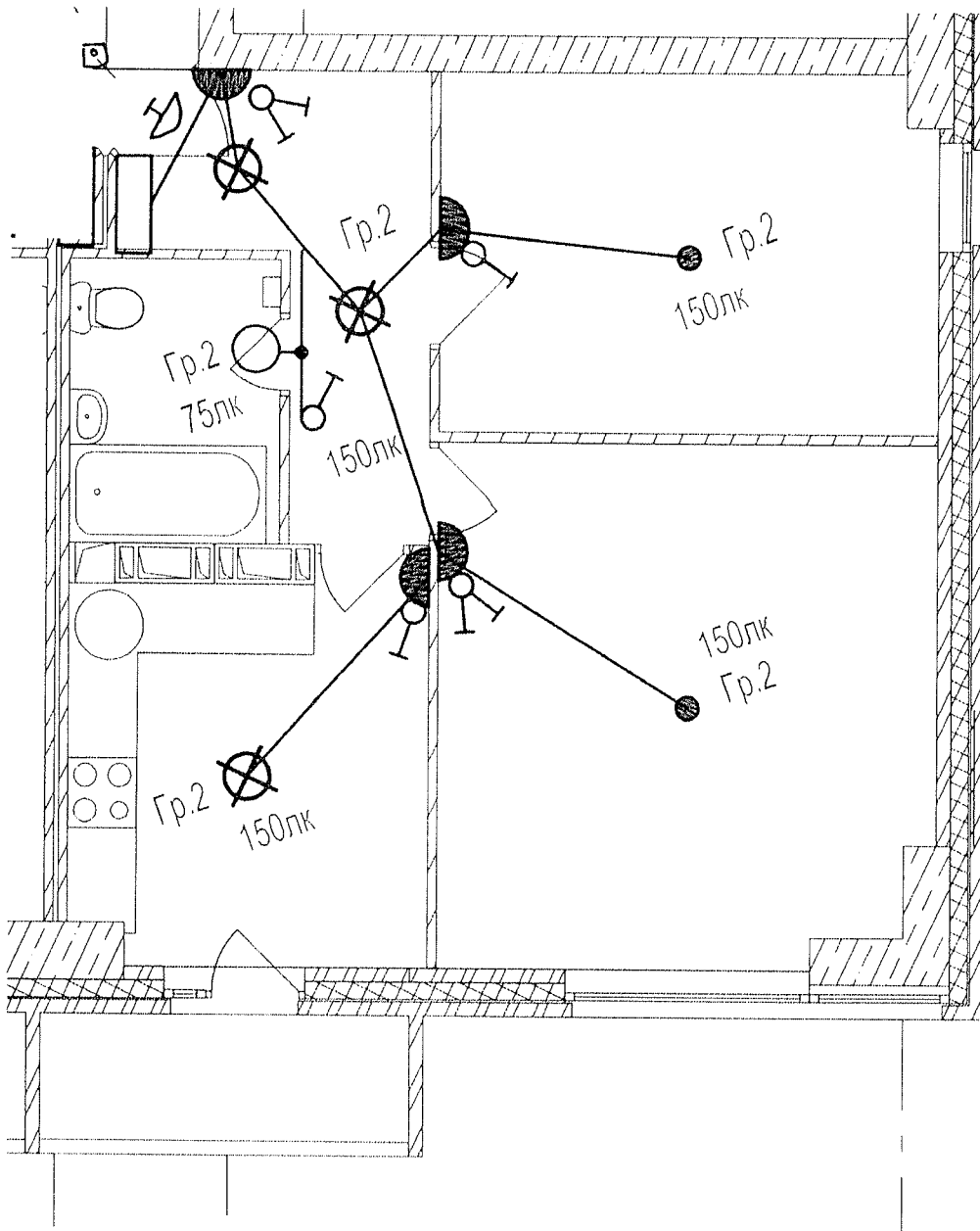
Ответственный исполнитель: Главный инженер ООО «Сигнал-А»

Сыченко Александр Николаевич

Подпись \_\_\_\_\_



Выполнил	Ф.И.О.	Подпись	Дата	Многоэтажный жилой дом по ул. Лавочкина 7, кв. 103 в Ворошиловском районе г. Волгограда		
Прораб	Насекин С.А.		10.08.14			
Гл. инженер	Сыченко А.Н.		10.08.14			
Исполнительная схема 10-ой квартиры 16 этажа. Освещение.				ООО "Сигнал-А"		






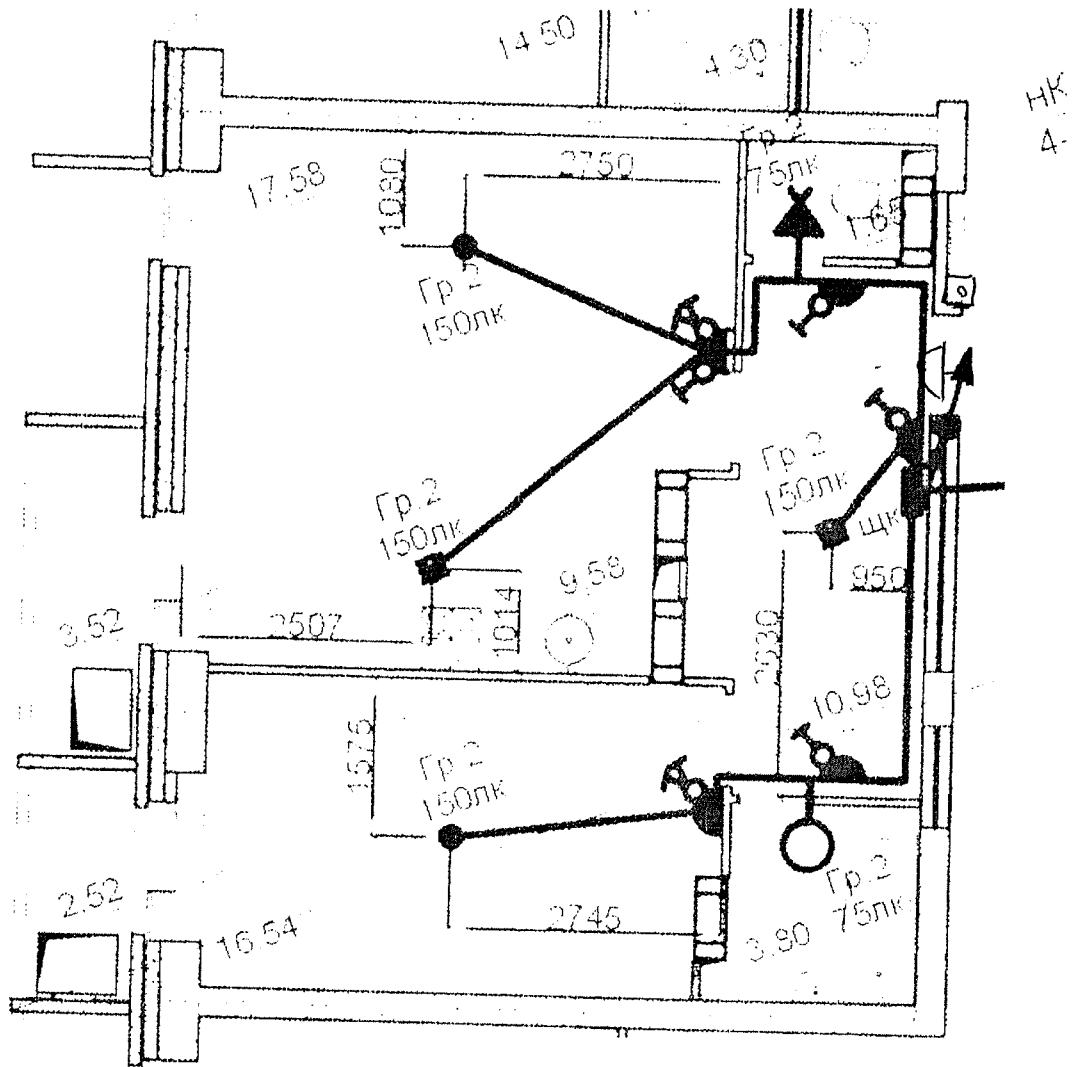
Данный чертеж является исполнительным. Отступлений нет.

Ответственный исполнитель: Главный инженер ООО «Сигнал-А»

Сыченко Александр Николаевич

Подпись 

Выполнил	Ф.И.О. Насекин С.А.	Подпись	Дата		Исполнительная схема 11-ой квартиры 16 этажа. Освещение.	ООО "Сигнал-А"
Прораб	Сыченко А.Н.		10.07.17			
Гл. инженер	Сыченко А.Н.		10.07.17			



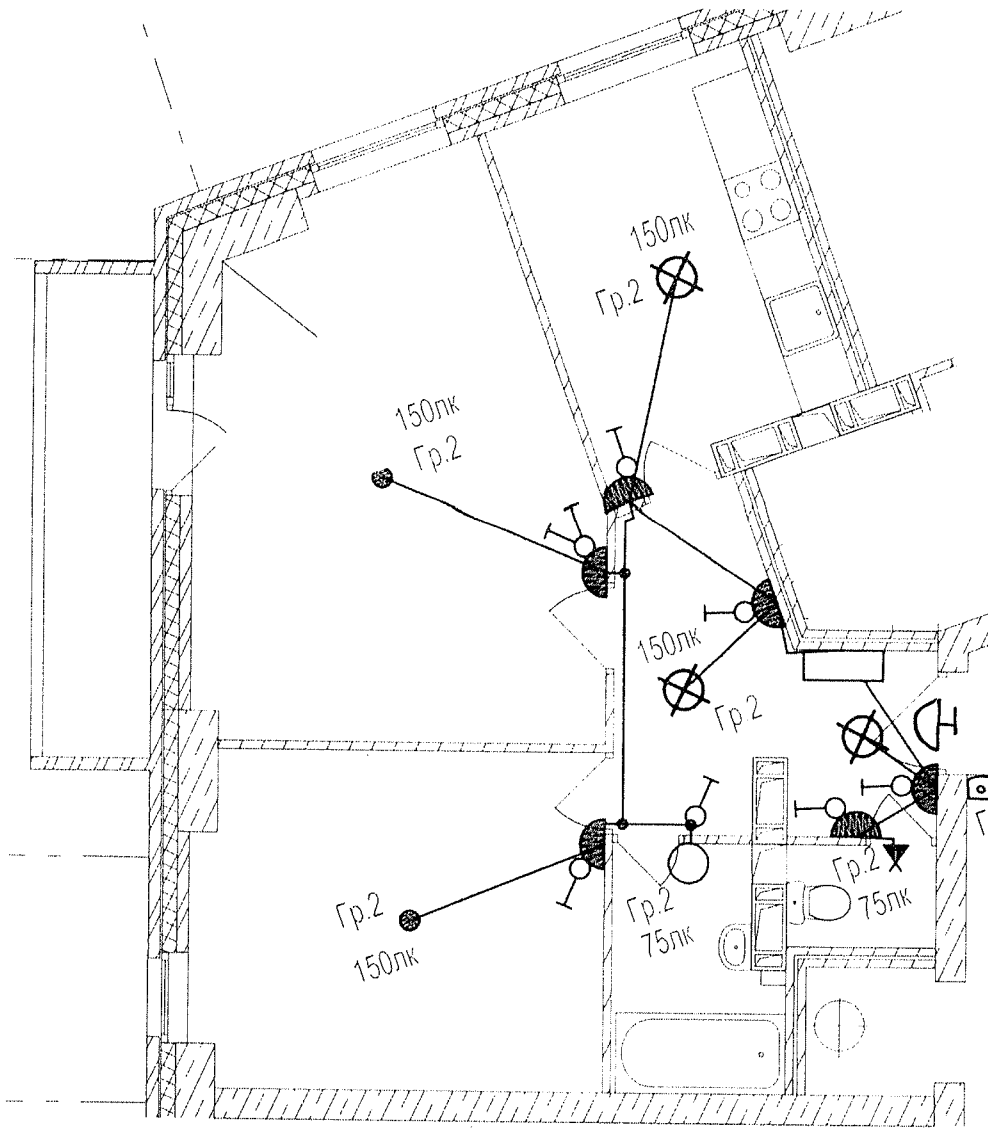
Данный чертеж является исполнительным. Отступлений нет.  
 Ответственный исполнитель: Главный инженер ООО «Сигнал-А»

Сыченко Александр Николаевич

Подпись \_\_\_\_\_



Многоэтажный жилой дом по ул. Лавочкина 7, кв. 103 в Ворошиловском районе г. Волгограда				
Выполнил	Ф.И.О. Насекин С.А.	Подпись	Дата	
Прораб	Сыченко А.Н.		10.07.17	
Гл. инженер			10.07.18	
Исполнительная схема 13-ой квартиры 16 этажа. Освещение.				ООО "Сигнал-А"





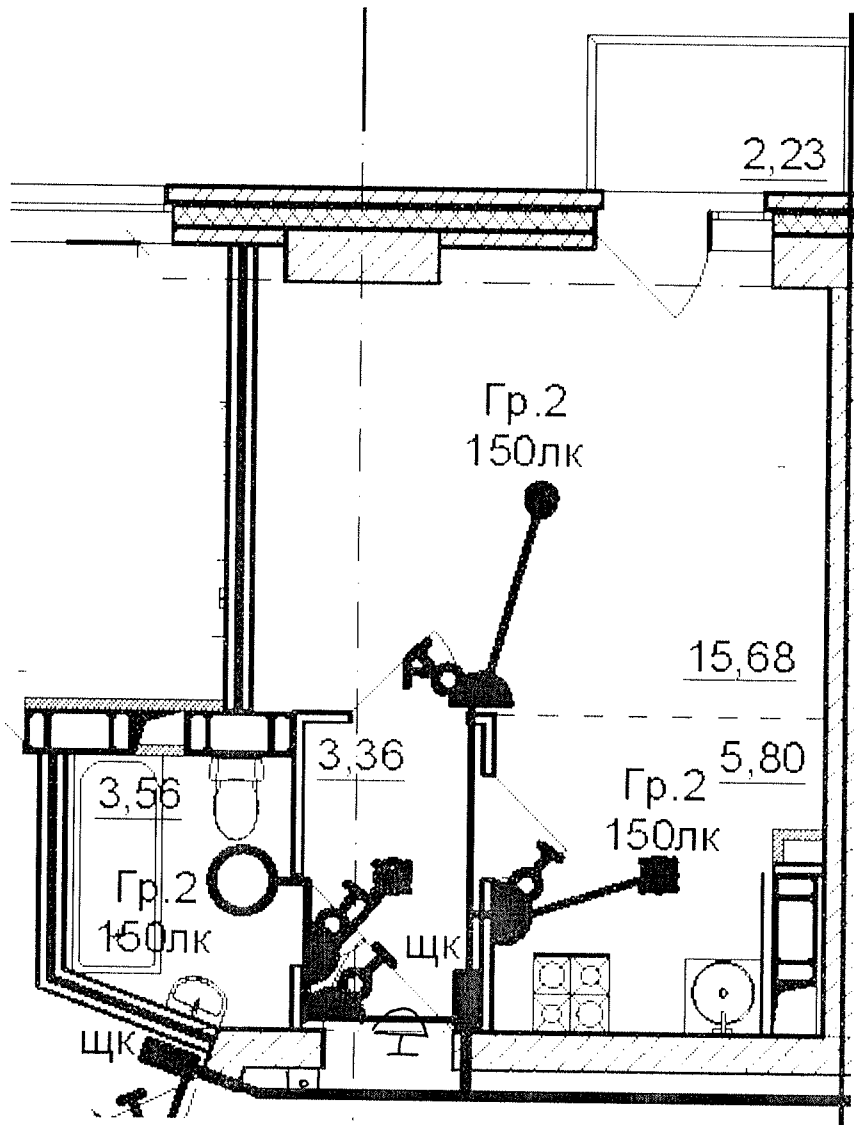
Данный чертеж является исполнительным. Отступлений нет.  
 Ответственный исполнитель: Главный инженер ООО «Сигнал-А»

Сыченко Александр Николаевич

Подпись 



Выполнил	Ф.И.О. Насекин С.А.	Подпись	Дата	Многоэтажный жилой дом по ул. Лавочкина 7, кв. 103 в Ворошиловском районе г. Волгограда			
Прораб	С.А.		10.07.16				
Гл. инженер	Сыченко А.Н.		10.07.16	Исполнительная схема 14-ой квартиры 16 этажа. Освещение.			ООО "Сигнал-А"

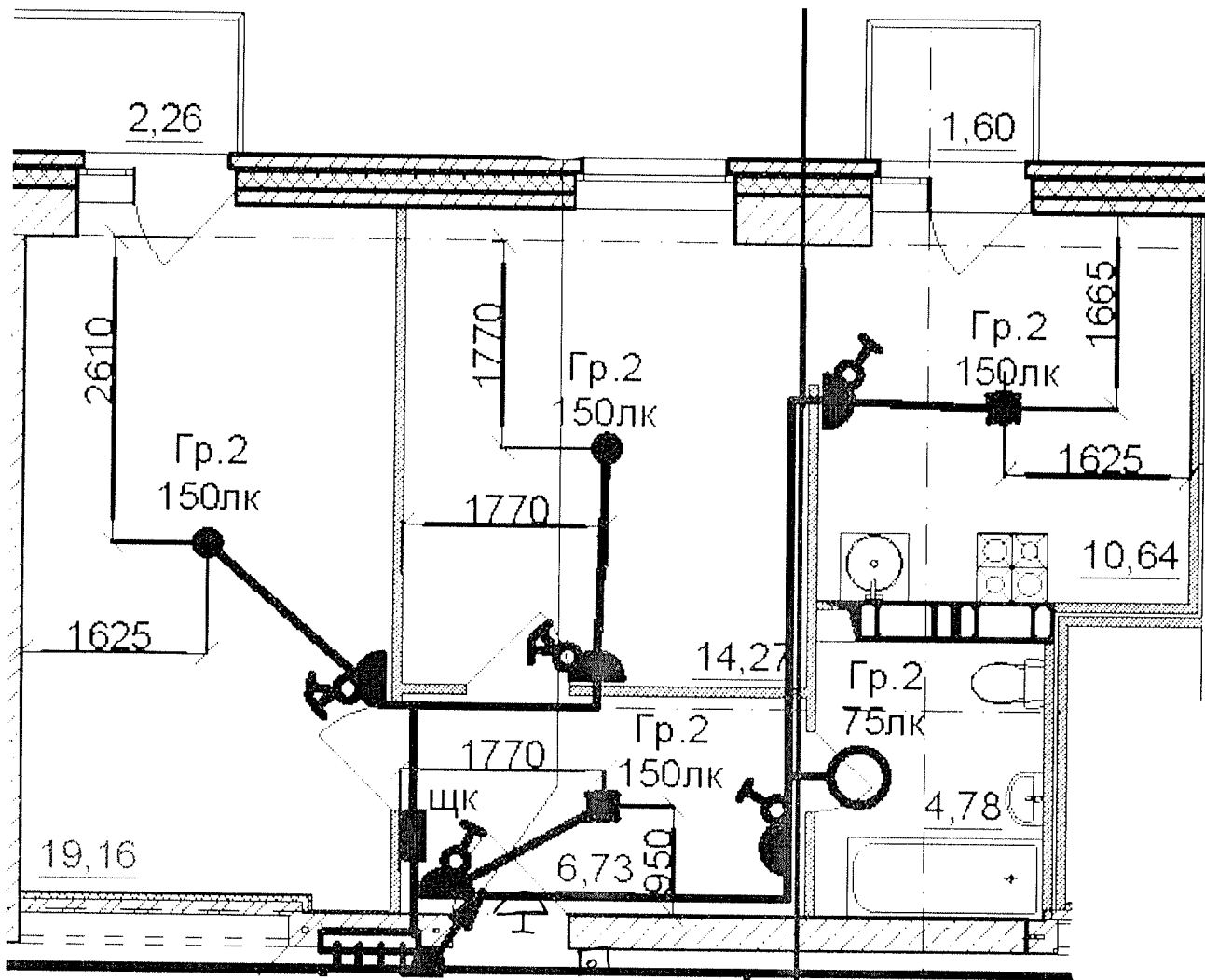


Данный чертеж является исполнительным. Отступлений нет.  
 Ответственный исполнитель: Главный инженер ООО «Сигнал-А»

Сыченко Александр Николаевич

Подпись \_\_\_\_\_

Выполнил	Ф.И.О. Насекин С.А.	Подпись	Дата	Многоэтажный жилой дом по ул. Лавочкина 7, кв. 103 в Ворошиловском районе г. Волгограда
Прораб	Сыченко А.Н.		10.07.17	
Гл. инженер			10.07.17	
				Исполнительная схема 15-ой квартиры 16 этажа. Освещение.
				ООО "Сигнал-А"

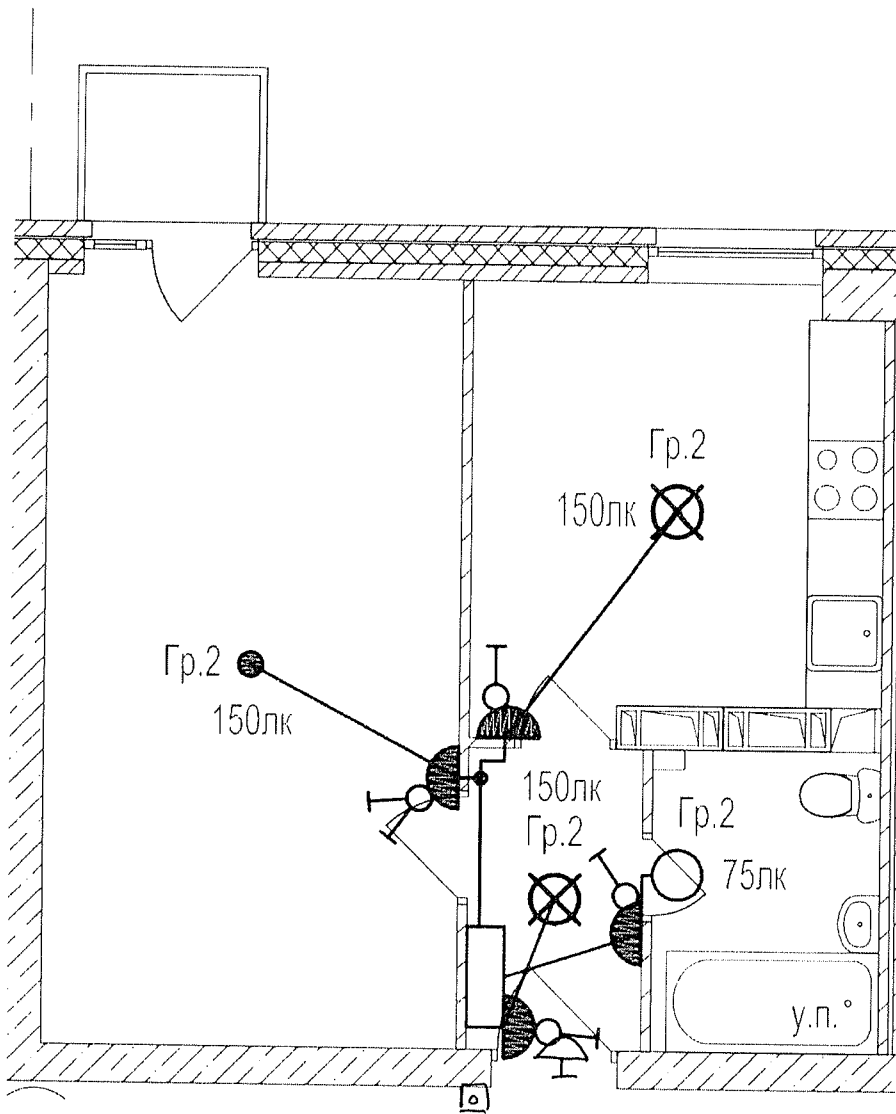


Данный чертеж является исполнительным. Отступлений нет.  
 Ответственный исполнитель: Главный инженер ООО «Сигнал-А»

Сыченко Александр Николаевич

Подпись \_\_\_\_\_




Выполнил	Ф.И.О. Насекин С.А.	Подпись	Дата				
Прораб	Сыченко А.Н.		10.07.17				
Гл. инженер			10.07.17		Исполнительная схема 16-ой квартиры 16 этажа. Освещение.		ООО "Сигнал-А"



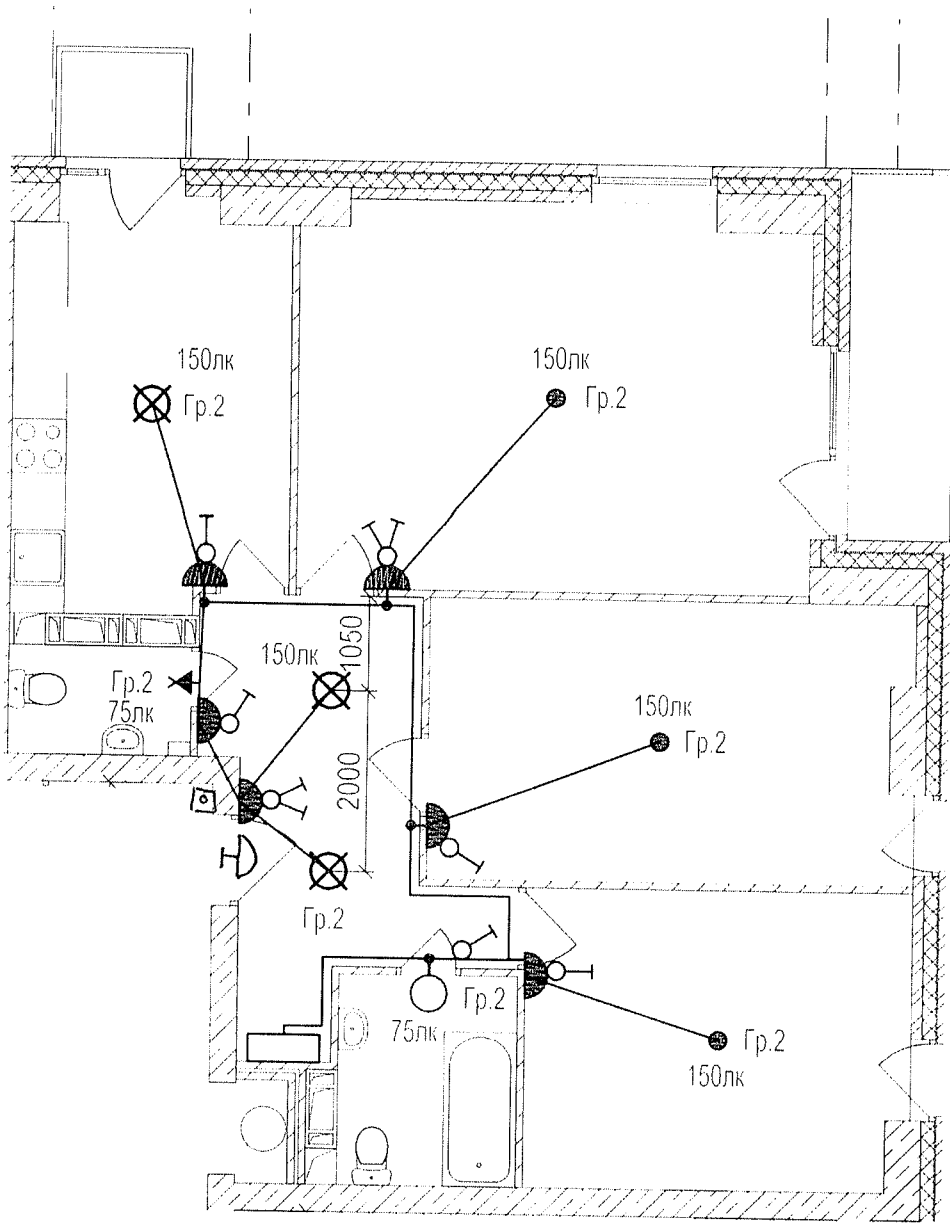
Данный чертеж является исполнительным. Отступлений нет.  
 Ответственный исполнитель: Главный инженер ООО «Сигнал-А»

Сыченко Александр Николаевич

Подпись \_\_\_\_\_ 

					
Выполнил	Ф.И.О. Насекин С.А.	Подпись	Дата	Многоэтажный жилой дом по ул. Лавочкина 7, кв. 103 в Ворошиловском районе г. Волгограда	
Прораб	Сыченко А.Н.		10.02.14.		
Гл. инженер			10.02.14.		
				Исполнительная схема 18-ой квартиры 16 этажа. Освещение.	
				ООО "Сигнал-А"	








Данный чертеж является исполнительным. Отступлений нет.  
 Ответственный исполнитель: Главный инженер ООО «Сигнал-А»

Сыченко Александр Николаевич

Подпись \_\_\_\_\_

Выполнил	Ф.И.О. Насекин С.А.	Подпись	Дата	 <p>Многоэтажный жилой дом по ул. Лавочкина 7,        кв. 103 в Ворошиловском районе г. Волгограда</p>			
Прораб	Сыченко А.Н.		10.08.19				
Гл. инженер			10.08.19		Исполнительная схема 19-ой квартиры 16 этажа. Освещение.	ООО "Сигнал-А"	