

Данный чертеж является исполнительным. Отступлений нет.

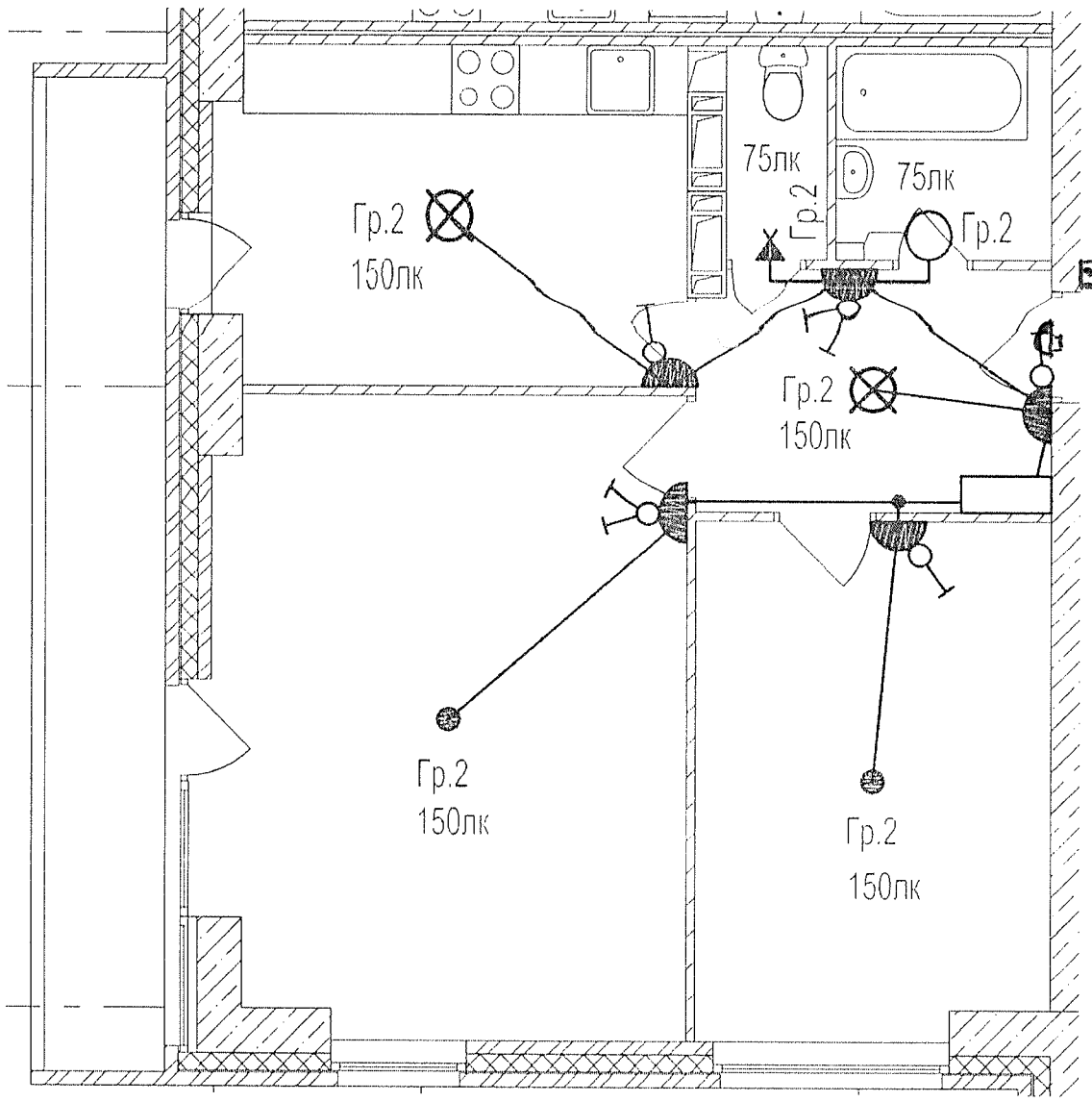
Ответственный исполнитель: Главный инженер ООО «Сигнал-А»

Сыченко Александр Николаевич

Подпись _____

Выполнил	Ф.И.О.	Подпись	Дата	Многоэтажный жилой дом по ул. Лавочкина 7, кв. 103 в Ворошиловском районе г. Волгограда
Прораб	Насекин С.А.		10.07.17	
Гл. инженер	Сыченко А.Н.		10.07.17	Исполнительная схема 1-ой квартиры 2 этажа. Освещение.
				ООО "Сигнал-А"



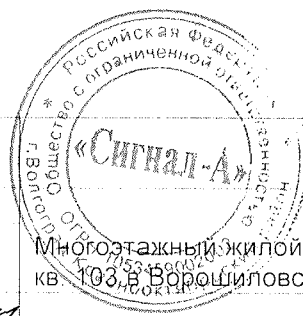


Данный чертеж является исполнительным. Отступлений нет.

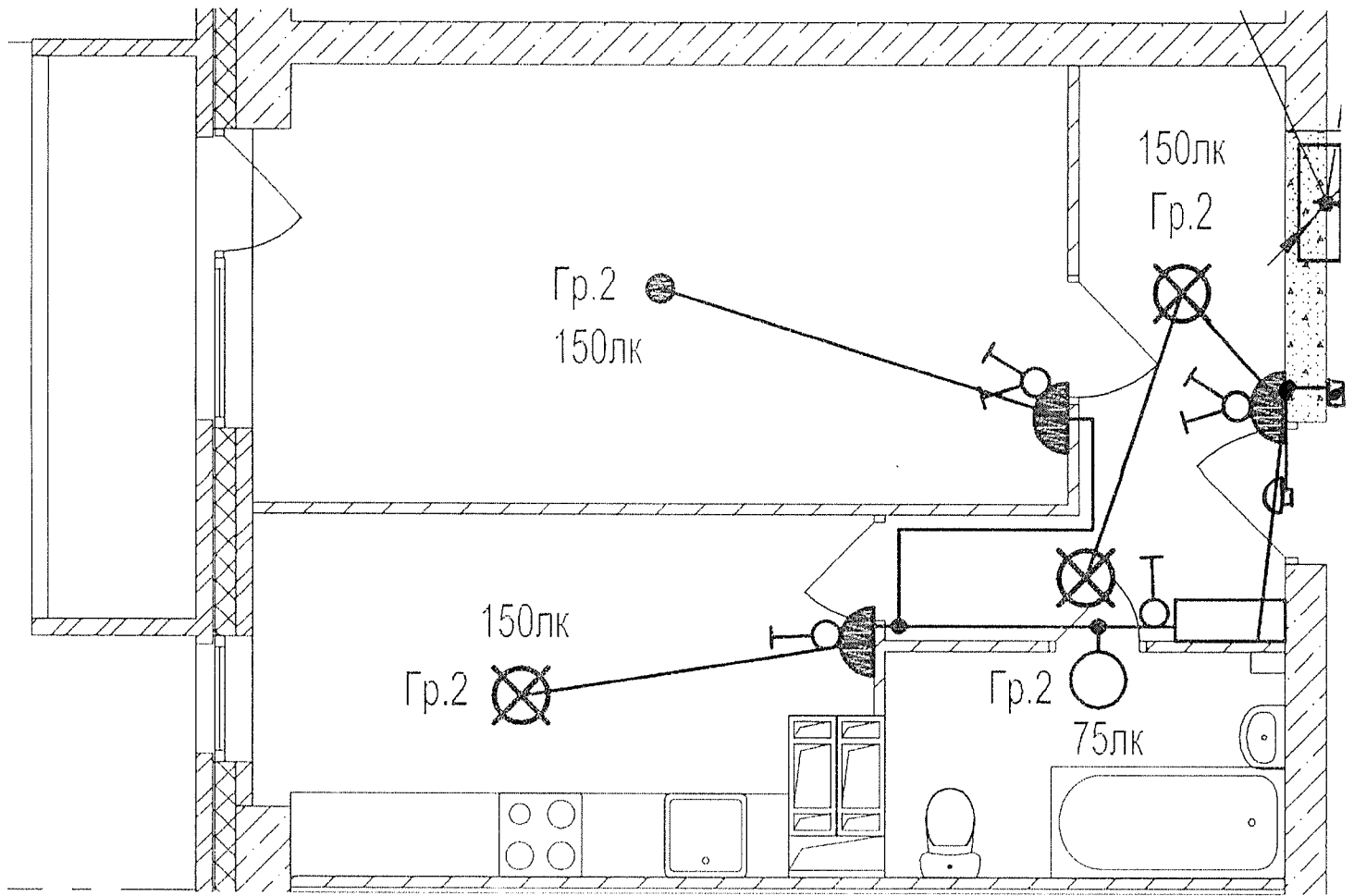
Ответственный исполнитель: Главный инженер ООО «Сигнал-А»

Сыченко Александр Николаевич

Подпись _____



				Многоэтажный жилой дом по ул. Лавочкина 7, кв. 103, в Ворошиловском районе г. Волгограда	
Выполнил	Ф.И.О.	Подпись	Дата		
Прораб	Насекин С.А.		10.07.17		
Гл. инженер	Сыченко А.Н.		10.07.17		
				Исполнительная схема 4-ой квартиры 2 этажа. Освещение.	
				ООО "Сигнал-А"	






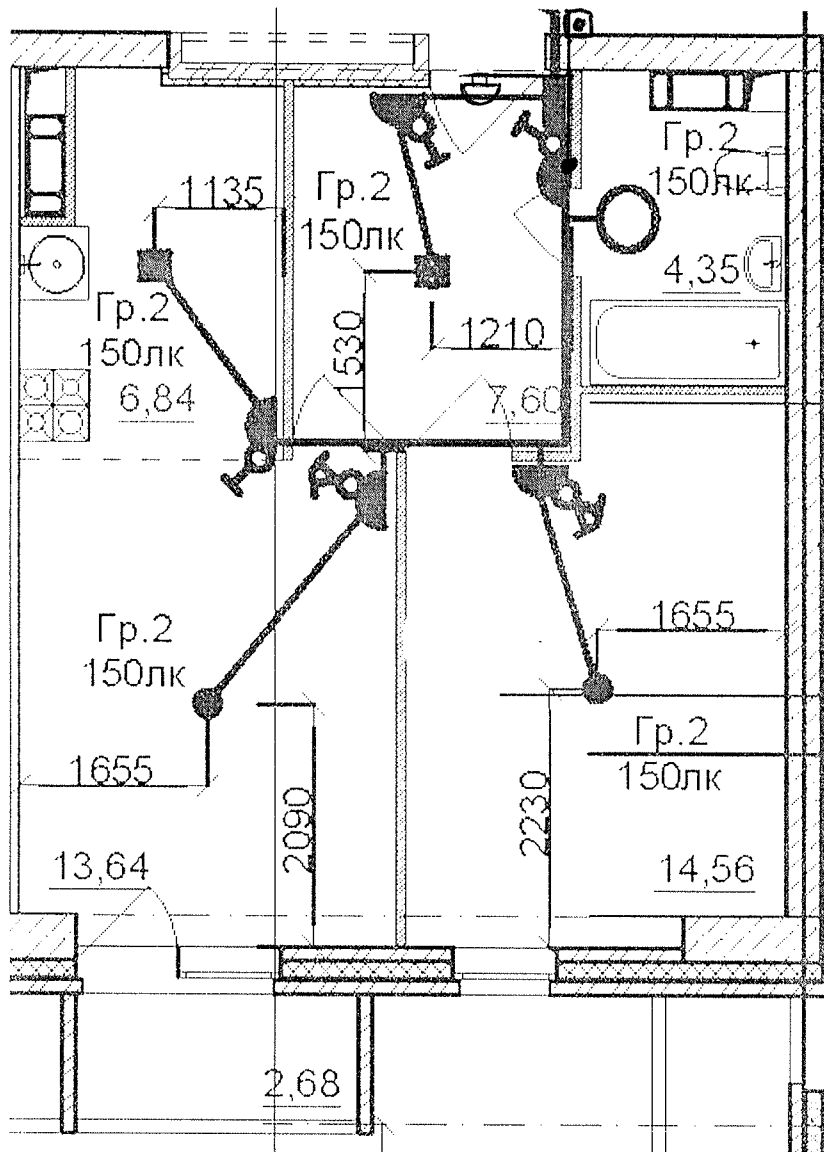
Данный чертеж является исполнительным. Отступлений нет.

Ответственный исполнитель: Главный инженер ООО «Сигнал-А»

Сыченко Александр Николаевич

Подпись _____ 

Выполнил	Ф.И.О.	Подпись	Дата	 <p>Исполнительная схема 5-ой квартиры 2 этажа Освещение.</p>
Прораб	Насекин С.А.		10.07.18.	
Гл.инженер	Сыченко А.Н.		10.07.18.	<p>Многоэтажный жилой дом по ул. Лавочкина 7, кв. 103 в Ворошиловском районе г. Волгограда</p> <p>ООО "Сигнал-А"</p>



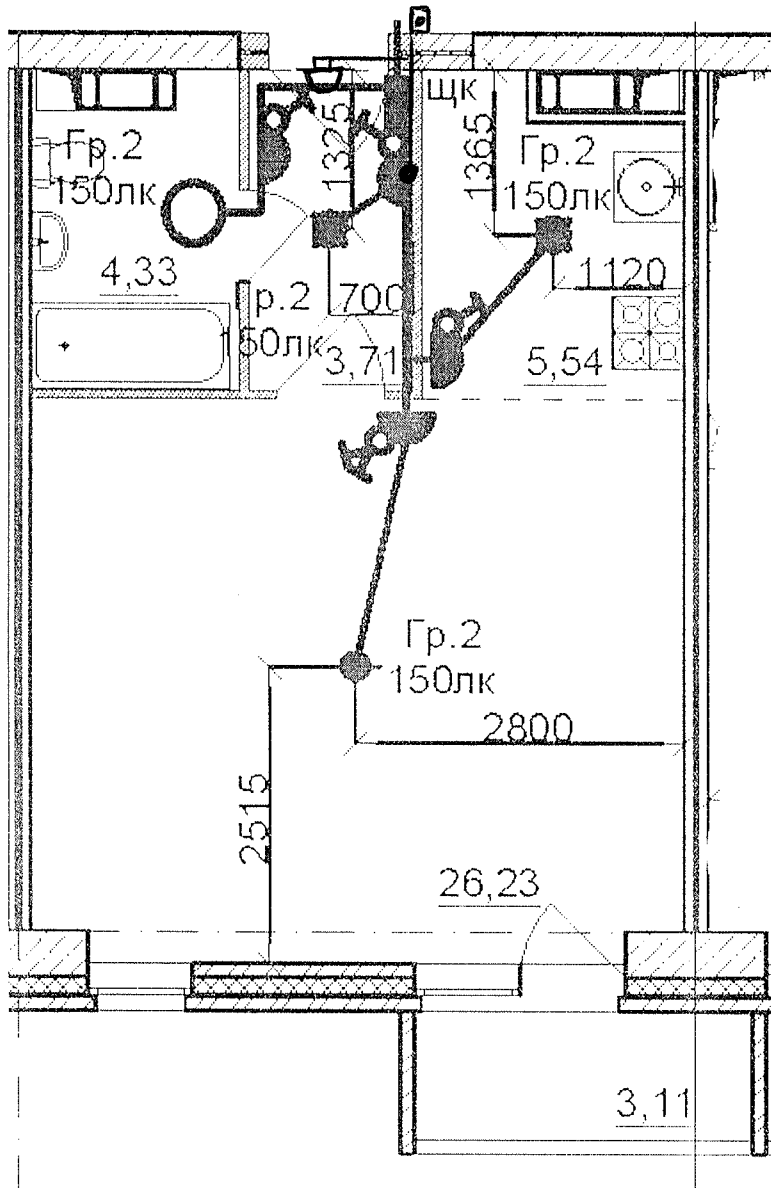
Данный чертеж является исполнительным. Отступлений нет.

Ответственный исполнитель: Главный инженер ООО «Сигнал-А»

Сыченко Александр Николаевич

Подпись _____

Выполнил Прораб	Ф.И.О. Насекин С.А.	Подпись 	Дата 10.07.17				
Гл. инженер	Сыченко А.Н.	Подпись 	Дата 10.07.17		Исполнительная схема 7-ой квартиры 2 этажа. Освещение.		



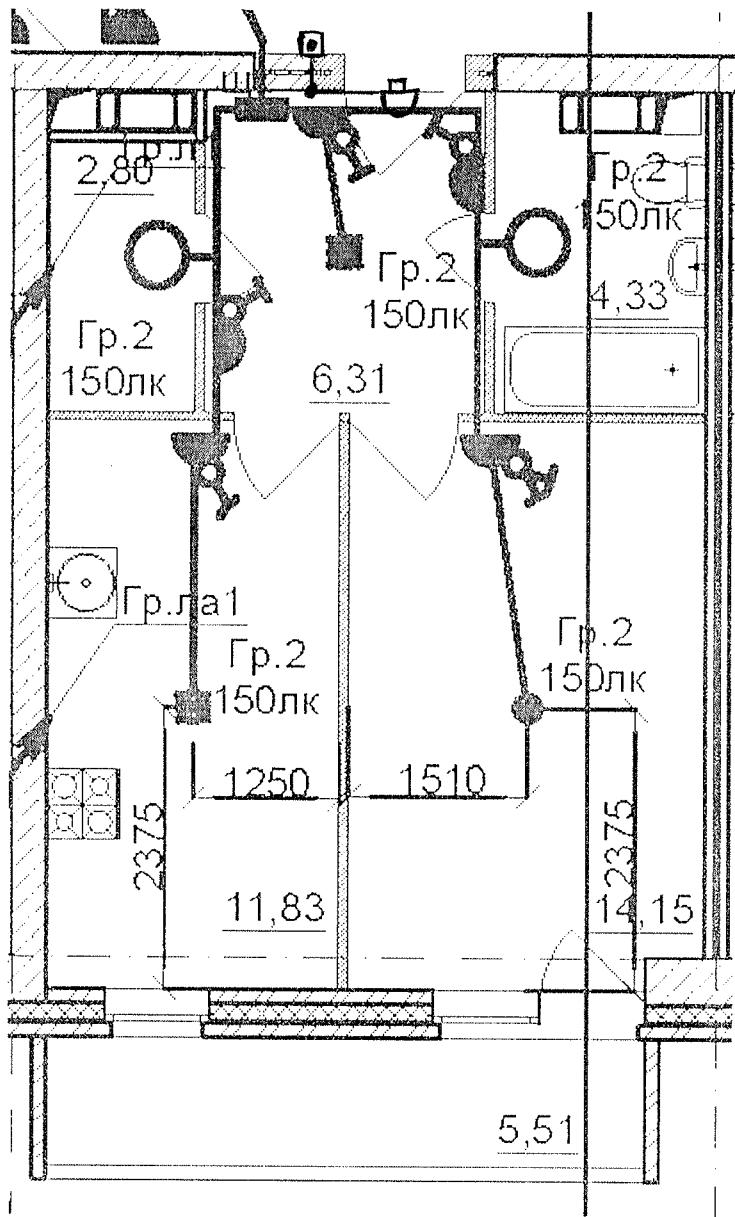
Данный чертеж является исполнительным. Отступлений нет.

Ответственный исполнитель: Главный инженер ООО «Сигнал-А»

Сыченко Александр Николаевич

Подпись _____

					Многоэтажный жилой дом по ул. Лавочкина 7, кв. 103 в Ворошиловском районе г. Волгограда
Выполнил	Ф.И.О.	Подпись	Дата		
Прораб	Насекин С.А.		10.07.17.		
Гл. инженер	Сыченко А.Н.		10.07.17.		
				Исполнительная схема 8-ой квартиры 2 этажа. Освещение.	ООО "Сигнал-А"



Данный чертеж является исполнительным. Отступлений нет.

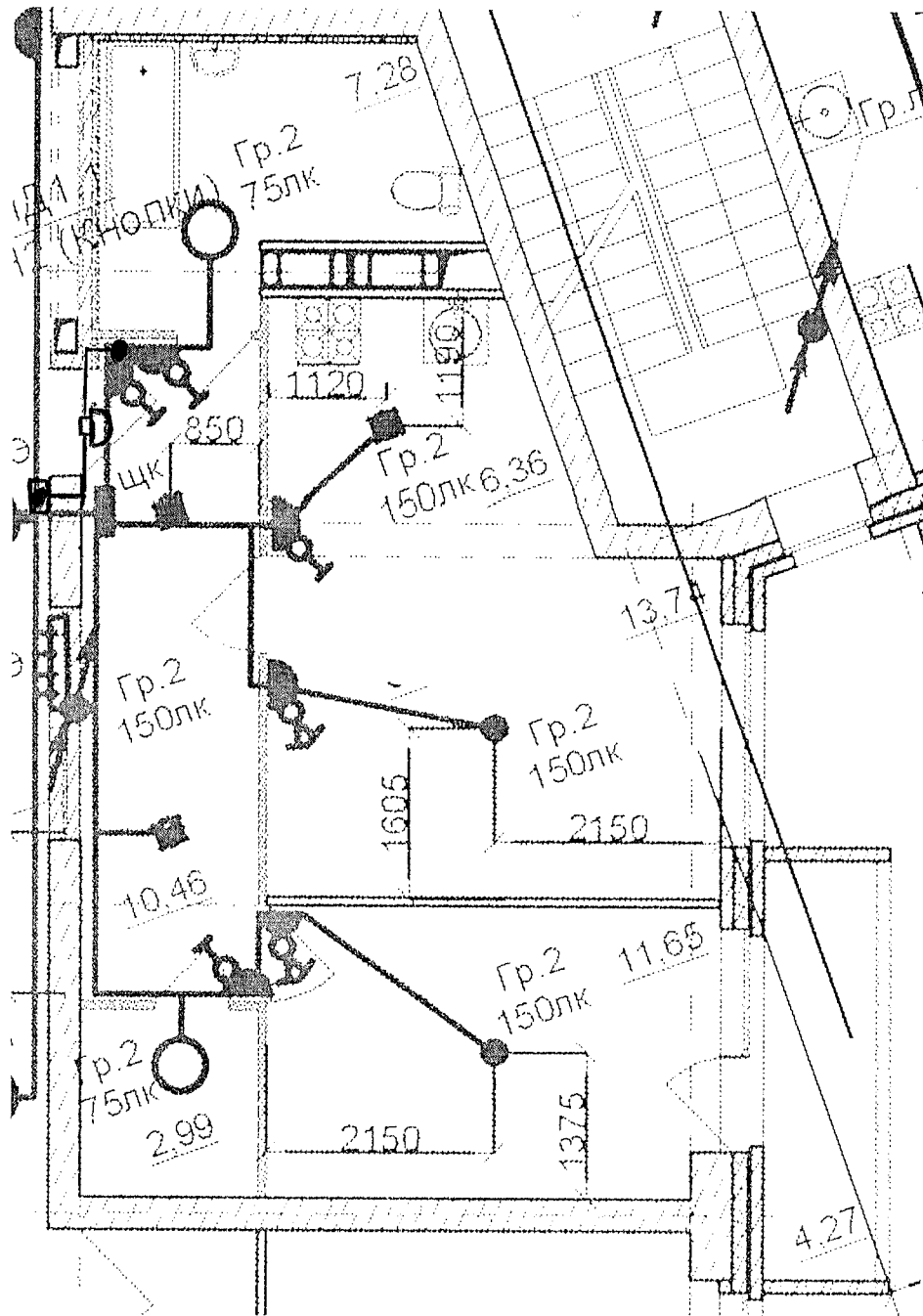
Ответственный исполнитель: Главный инженер ООО «Сигнал-А»

Сыченко Александр Николаевич

Подпись _____



		Многоэтажный жилой дом по ул. Лавочкина 7, кв. 103 в Ворошиловском районе г. Волгограда				
Выполнил	Ф.И.О.	Подпись	Дата			
Прораб	Насекин С.А.		10.07.14			
Гл.инженер	Сыченко А.Н.		10.07.14			
				Исполнительная схема 9-ой квартиры 2 этажа. Освещение.		ООО "Сигнал-А"

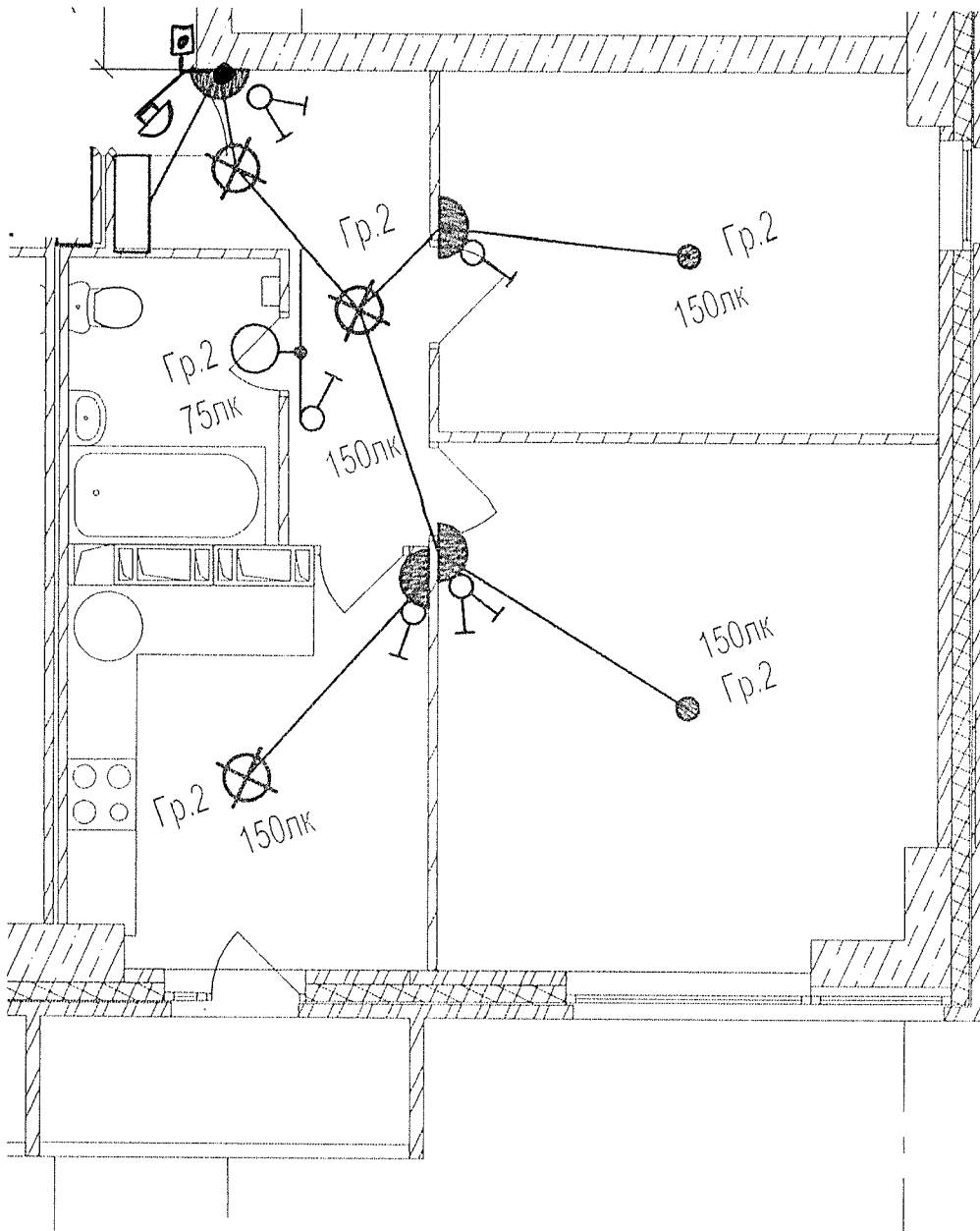


Данный чертеж является исполнительным. Отступлений нет.
 Ответственный исполнитель: Главный инженер ООО «Сигнал-А»

Сыченко Александр Николаевич

Подпись _____

Выполнил	Ф.И.О.	Подпись	Дата	Многоэтажный жилой дом по ул. Лавочкина 7, кв. 103 в Ворошиловском районе г. Волгограда	
Прораб	Насекин С.А.		10.07.17		
Гл. инженер	Сыченко А.Н.		10.07.17	Исполнительная схема 10-ой квартиры 2 этажа. Освещение.	


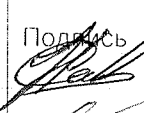



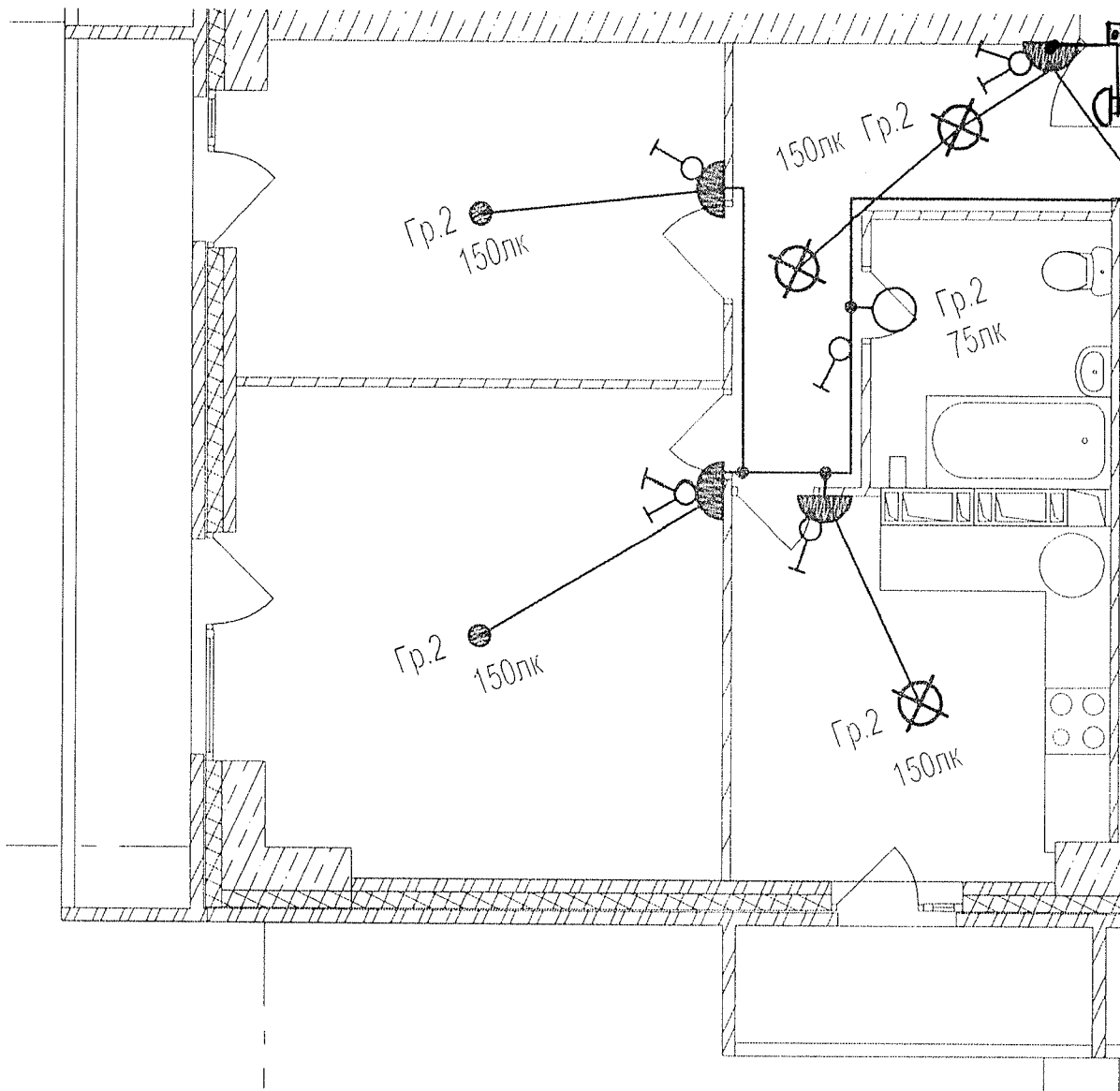
Данный чертеж является исполнительным. Отступлений нет.

Ответственный исполнитель: Главный инженер ООО «Сигнал-А»

Сыченко Александр Николаевич

Подпись _____

Выполнил	Ф.И.О.	Подпись	Дата	 <p>Многоэтажный жилой дом по ул. Лавочкина 7, кв. 103 в Ворошиловском районе г. Волгограда</p>
Прораб	Насекин С.А.		10.07.17	
Гл. инженер	Сыченко А.Н.		10.07.17	
				Исполнительная схема 11-ой квартиры 2 этажа. Освещение.
				ООО "Сигнал-А"



Данный чертеж является исполнительным. Отступлений нет.

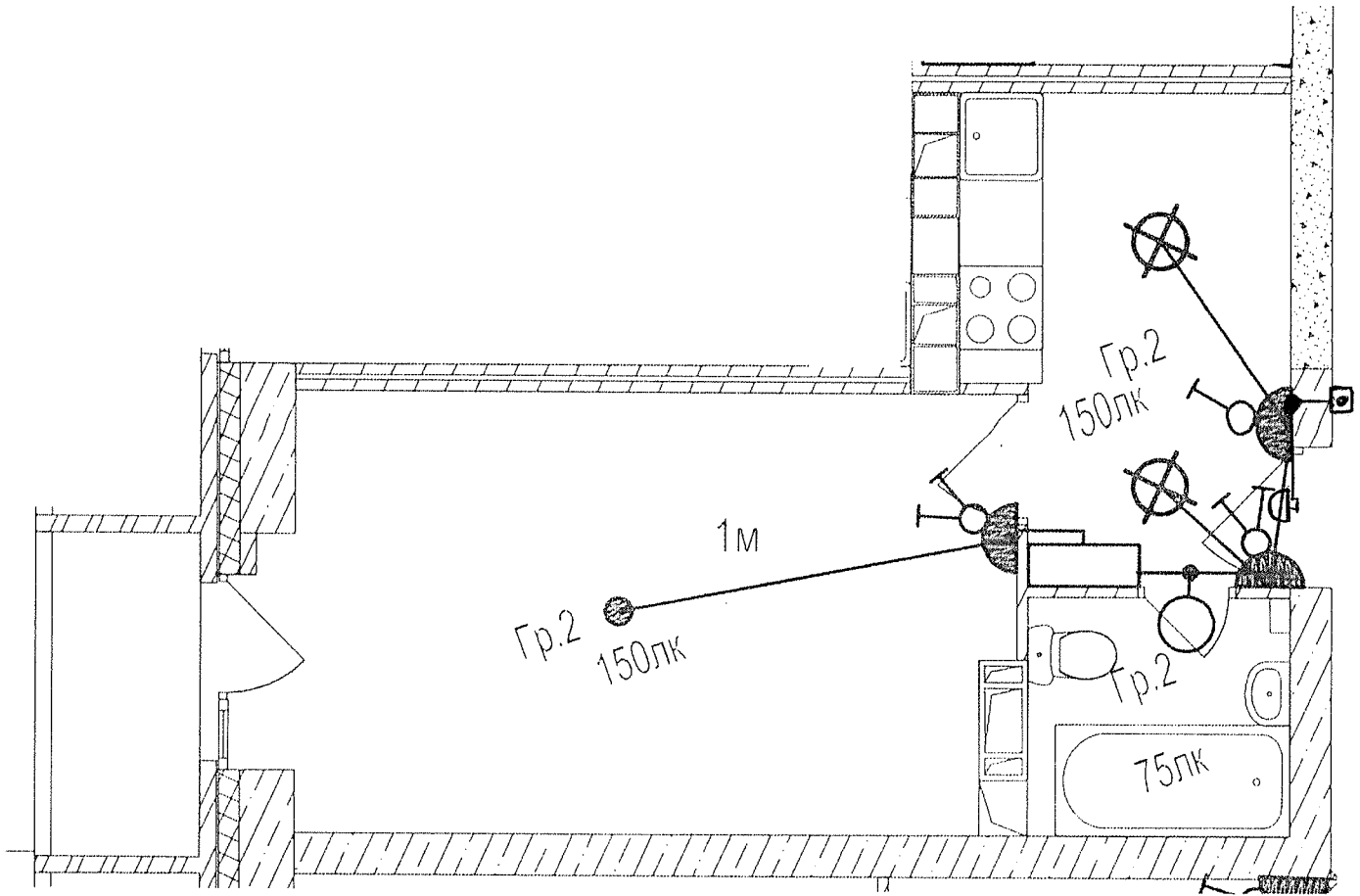
Ответственный исполнитель: Главный инженер ООО «Сигнал-А»

Сыченко Александр Николаевич

Подпись _____



Выполнил	Ф.И.О.	Подпись	Дата	Многоэтажный жилой дом по ул. Лавочкина 7, кв. 103 в Ворошиловском районе г. Волгограда			
Прораб	Насекин С.А.		10.07.17.				
Гл. инженер	Сыченко А.Н.		10.07.17.	Исполнительная схема 12-ой квартиры 2 этажа. Освещение.			ООО "Сигнал-А"



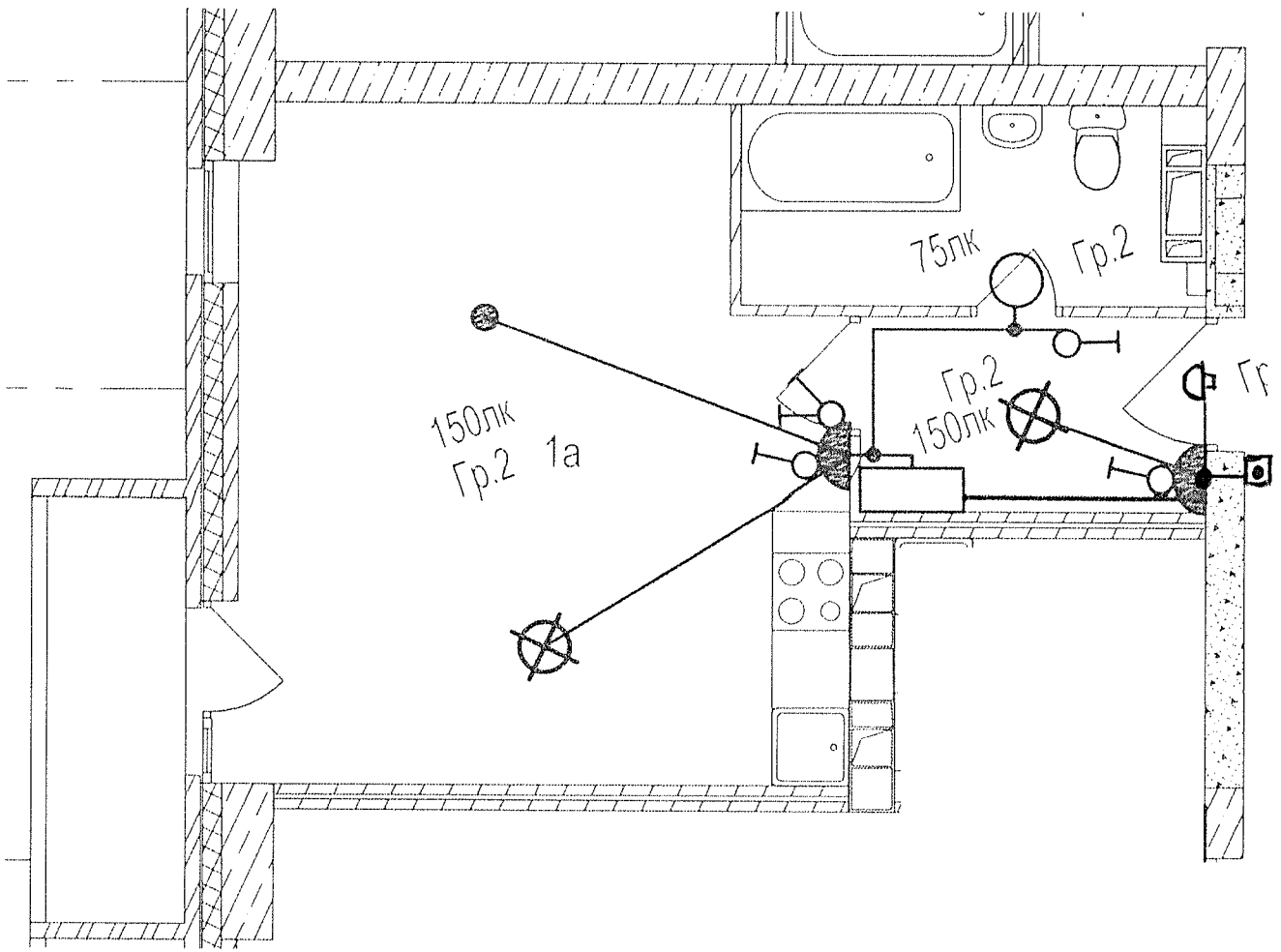
Данный чертеж является исполнительным. Отступлений нет.

Ответственный исполнитель: Главный инженер ООО «Сигнал-А»

Сыченко Александр Николаевич

Подпись _____

Выполнил	Ф.И.О.	Подпись	Дата	Многоэтажный жилой дом по ул. Лавочкина 7, кв. 103 в Ворошиловском районе г. Волгограда
Прораб	Насекин С.А.		10.07.14	
Гл.инженер	Сыченко А.Н.		10.07.14	Исполнительная схема 13-ой квартиры 2 этажа.
				Освещение
				ООО "Сигнал-А"



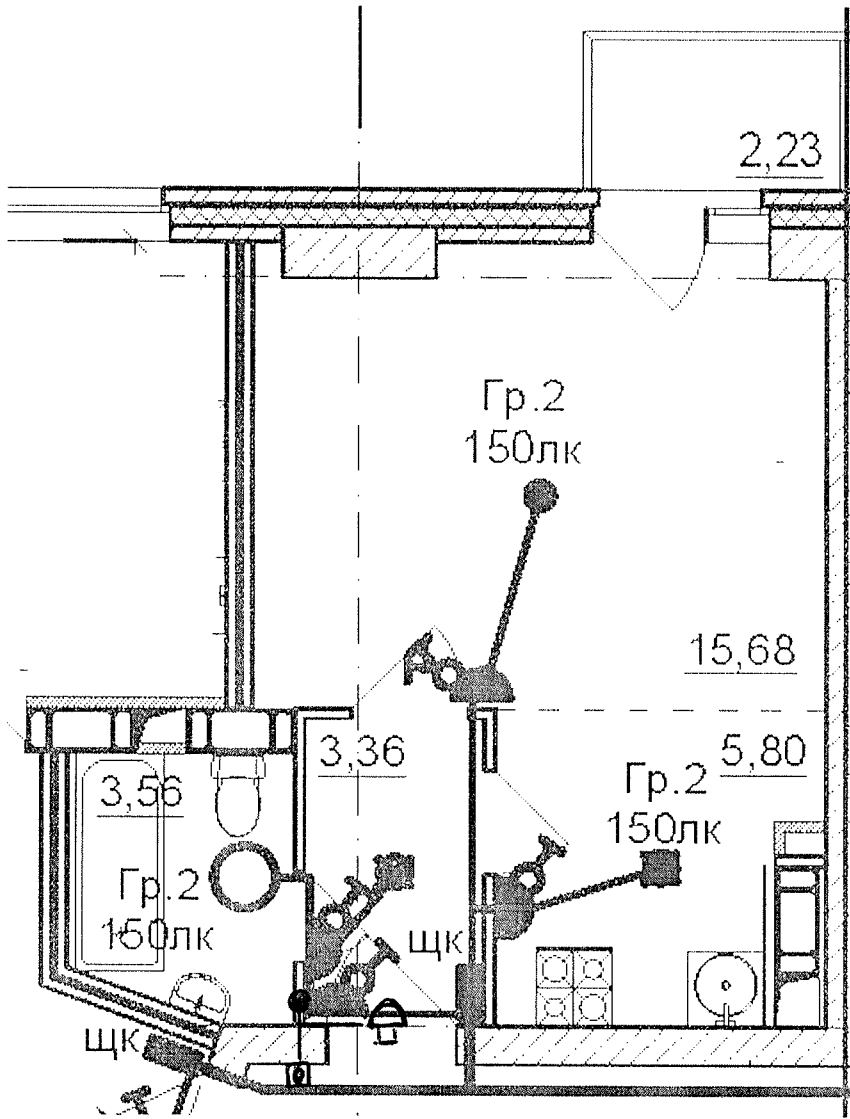
Данный чертеж является исполнительным. Отступлений нет.

Ответственный исполнитель: Главный инженер ООО «Сигнал-А»

Сыченко Александр Николаевич

Подпись _____

Выполнил	Ф.И.О.	Подпись	Дата
Прораб	Насекин С.А.		10.08.17
Гл.инженер	Сыченко А.Н.		10.08.17
Многоэтажный жилой дом по ул. Лавочкина 7, кв. 103 в Ворошиловском районе г. Волгограда			
Исполнительная схема 14-ой квартиры 2 этажа. Освещение.			ООО "Сигнал-А"

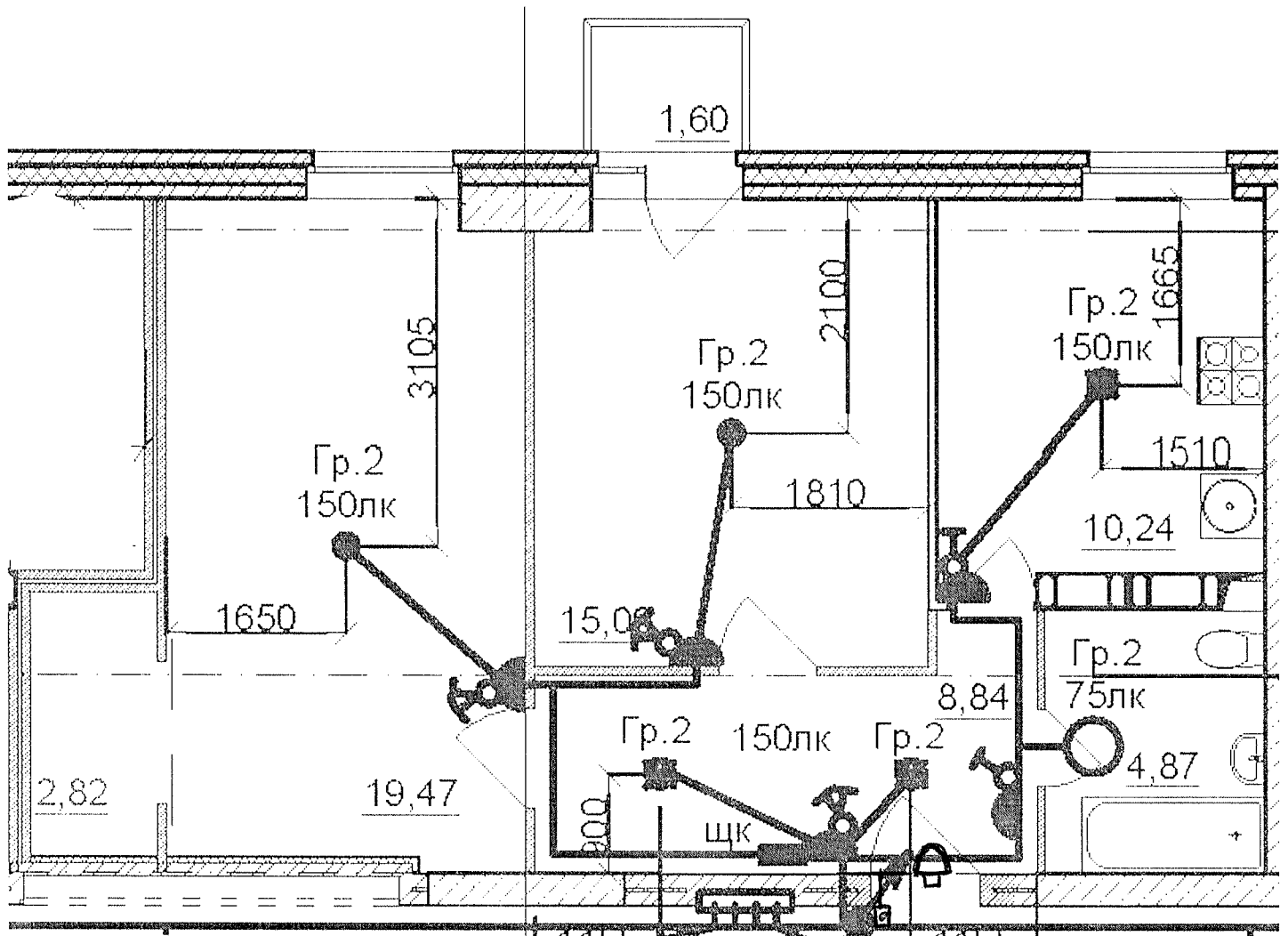


Данный чертеж является исполнительным. Отступлений нет.
 Ответственный исполнитель: Главный инженер ООО «Сигнал-А»

Сыченко Александр Николаевич

Подпись _____

Выполнил	Ф.И.О.	Подпись	Дата	Многоэтажный жилой дом по ул. Лавочкина 7, кв. 103 в Ворошиловском районе г. Волгограда	
Прораб	Насекин С.А.		10.06.17		
Гл. инженер	Сыченко А.Н.		10.06.17		
				Исполнительная схема 16-ой квартиры 2 этажа. Освещение.	ООО "Сигнал-А"



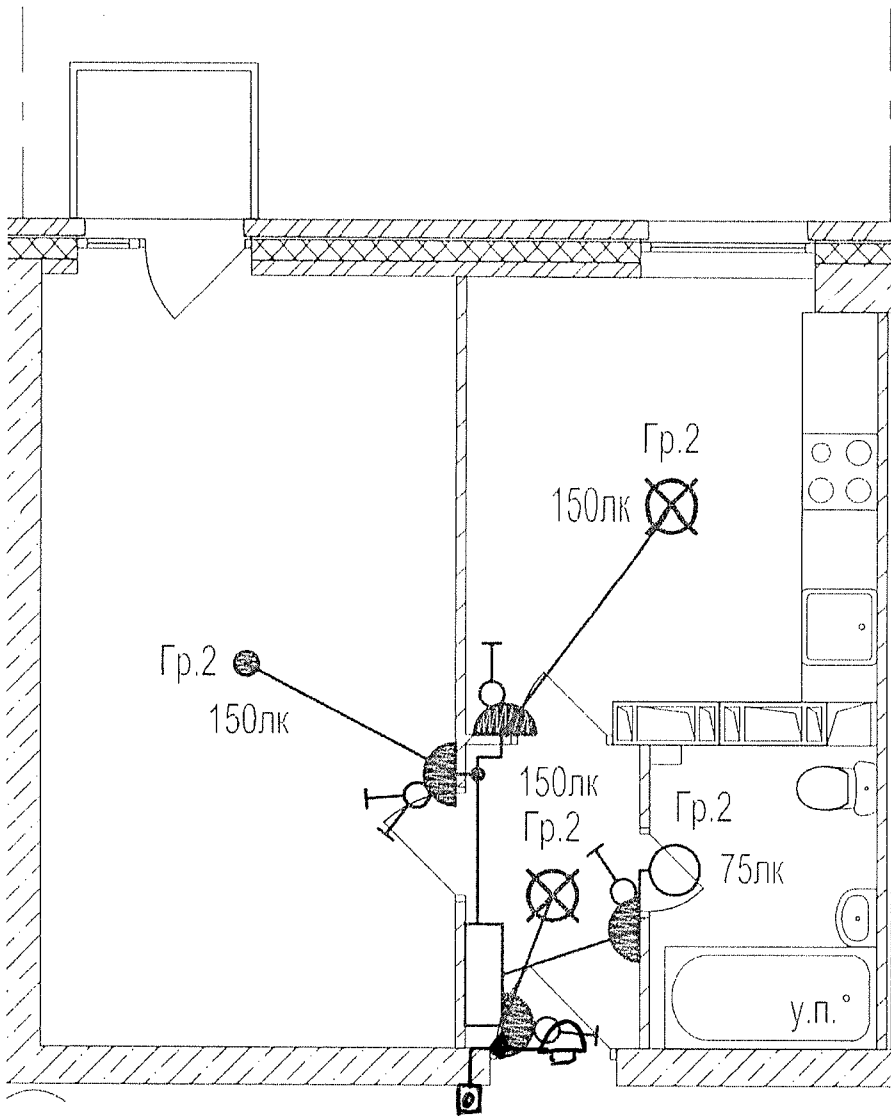
Данный чертеж является исполнительным. Отступлений нет.
 Ответственный исполнитель: Главный инженер ООО «Сигнал-А»

Сыченко Александр Николаевич

Подпись _____



		Многоэтажный жилой дом по ул. Лавочкина 7, кв. 103 в Ворошиловском районе г. Волгограда				
Выполнил	Ф.И.О.	Подпись	Дата			
Прораб	Насекин С.А.		10.08.17			
Гл.инженер	Сыченко А.Н.		10.08.17			
				Исполнительная схема 18-ой квартиры 2-го этажа.		ООО "Сигнал-А"
				Освещение.		



Данный чертеж является исполнительным. Ответвлений нет.

Ответственный исполнитель: Главный инженер ООО «Сигнал-А»

Сыченко Александр Николаевич

Подпись _____



				Многоэтажный жилой дом по ул. Лавочкина 7, кв.103 в Ворошиловском районе г.Волгограда		
Выполнил	Ф.И.О.	Подпись	Дата			
Прораб	Насекин С.А.		10.07.14			
Гл. инженер	Сыченко А.Н.		10.07.14			
				Исполнительная схема 19-ой квартиры 2 этажа.		ООО "Сигнал-А"
				Освещение.		