

Данный чертеж является исполнителем. Отступлений нет.

Ответственный исполнитель: Главный инженер ООО «Сигнал-А»

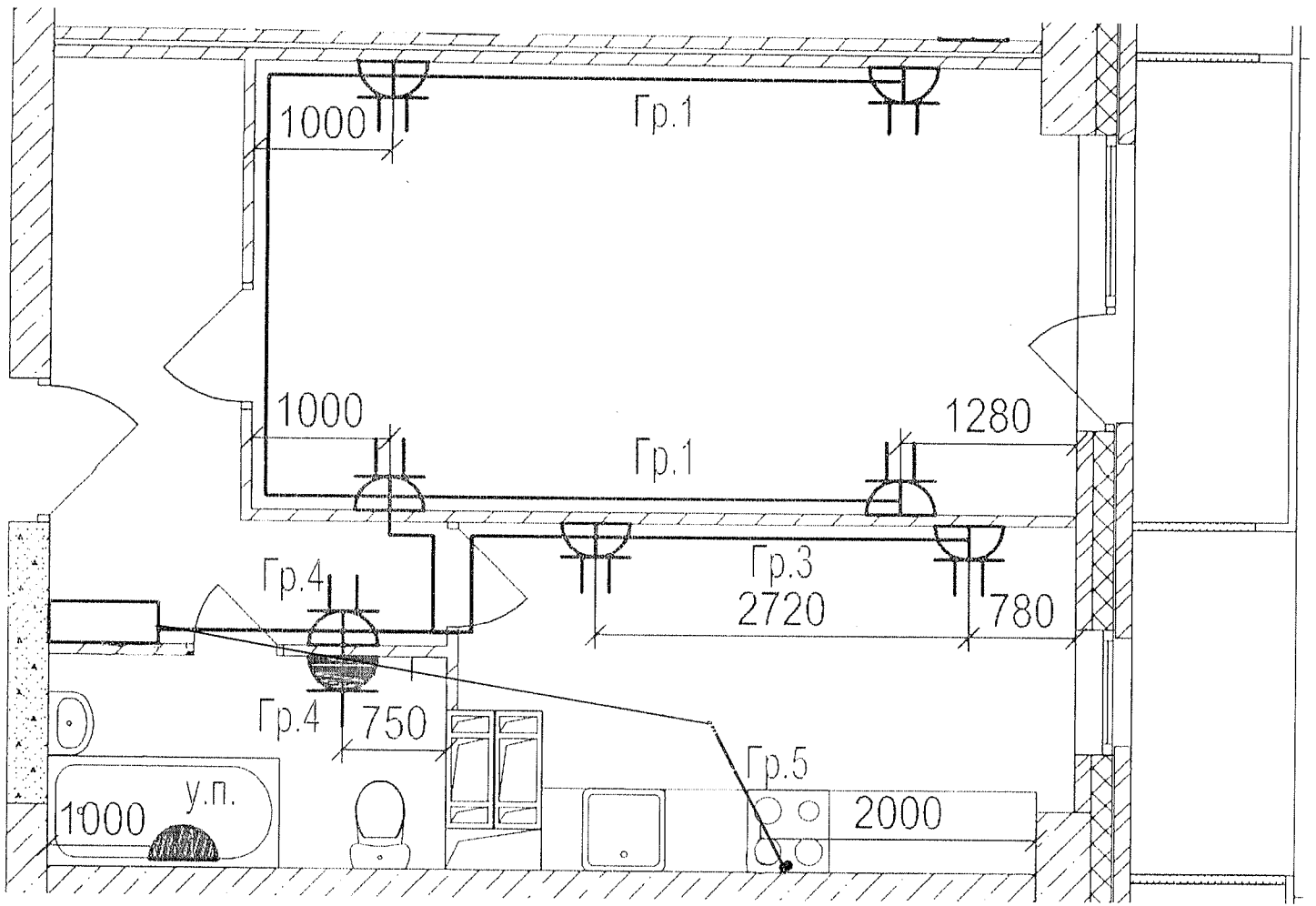
Сыченко Александр Николаевич

Подпись



Многоэтажный жилой дом по ул. Лавочкина 7,
 кв. 103 в Ворошиловском районе г. Волгограда

Выполнил	Ф И О.	Подпись	Дата		
Прораб	Насекин С.А.		15.02.18		
Гл. инженер	Сыченко А.Н.		15.02.18		
				Исполнительная схема 1-ой квартиры 21 этажа Розеточные сети.	ООО "Сигнал-А"



Данный чертеж является исполнительным. Отступлений нет.

Ответственный исполнитель: Главный инженер ООО «Сигнал-А»

Сыченко Александр Николаевич

Подпись _____

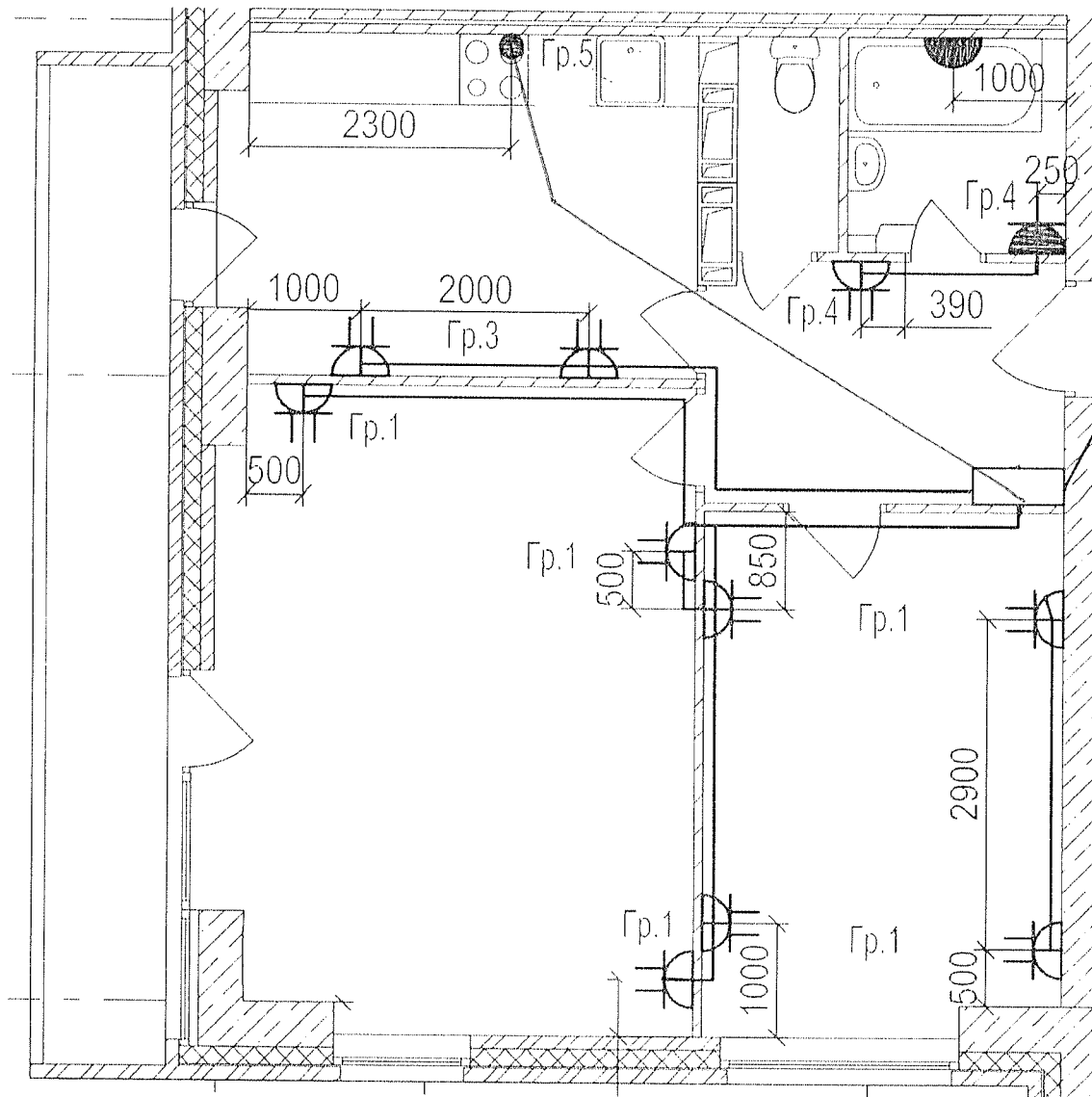


Многоэтажный жилой дом по ул. Лавочкина 7, кв. 103 в Ворошиловском районе г. Волгограда

Выполнил	Ф.И.О.	Подпись	Дата
Прораб	Насекин С.А.		15.02.18
Гл. инженер	Сыченко А.Н.		15.02.18

Исполнительная схема
2-ой квартиры 21
этажа
Розеточные сети.

ООО "Сигнал-А"



Данный чертеж является исполнительным. Отступлений нет.

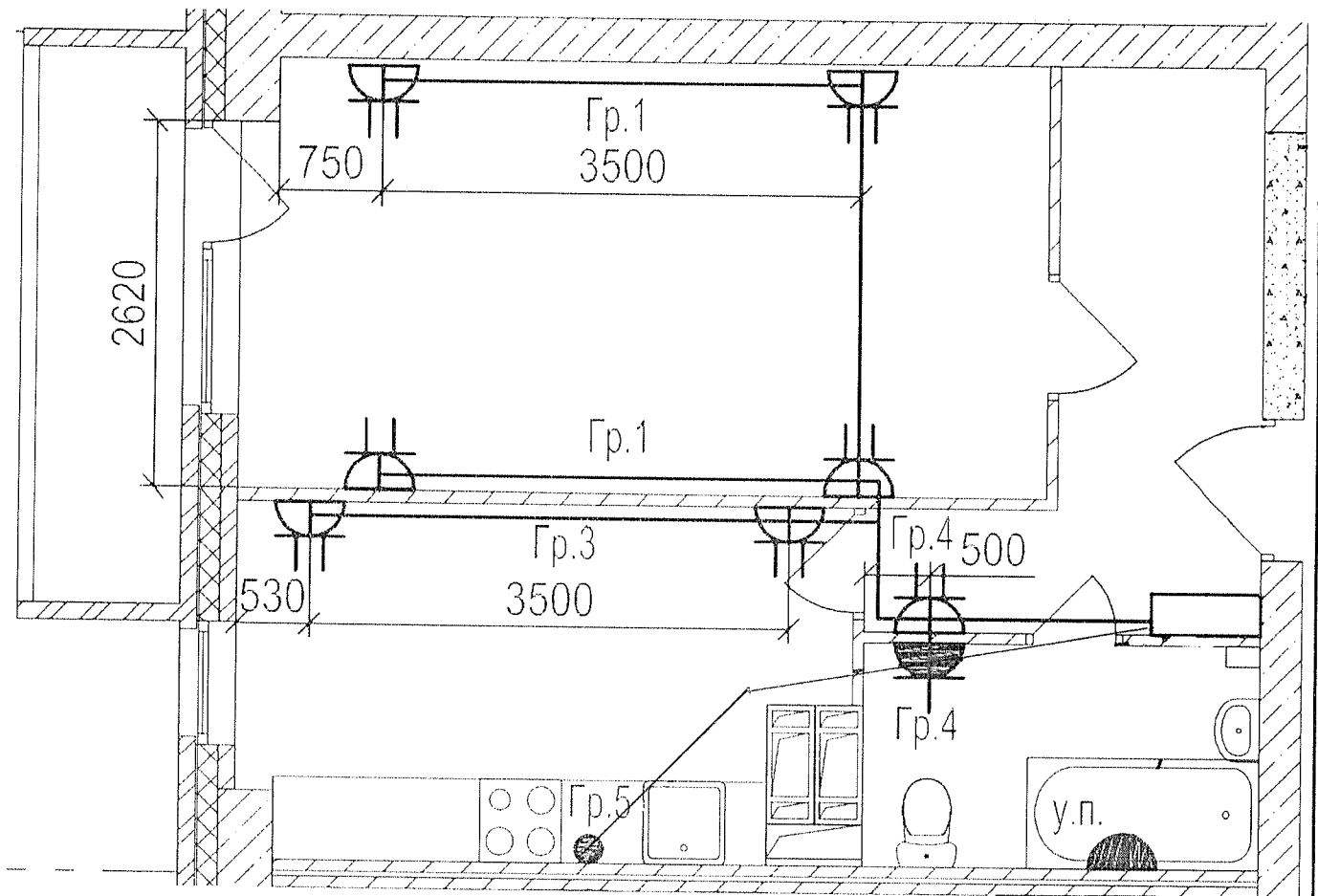
Ответственный исполнитель: Главный инженер ООО «Сигнал-А»

Сыченко Александр Николаевич

Подпись



Выполнил	Ф.И.О. Насекин С.А.	Подпись	Дата	Многоэтажный жилой дом по ул. Лавочкина 7, кв. 103 в Ворошиловском районе г. Волгограда	Исполнительная схема 4-ой квартиры 21 этажа Розеточные сети	ООО "Сигнал-А"
Прораб	Сыченко А.Н.		15.02.18			
Гл. инженер			15.02.18			

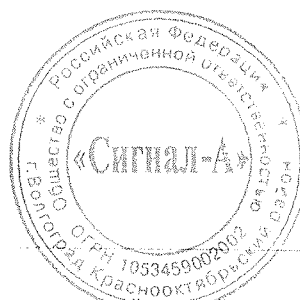


Данный чертеж является исполнительным. Отступлений нет.

Ответственный исполнитель: Главный инженер ООО «Сигнал-А»

Сыченко Александр Николаевич

Подпись _____

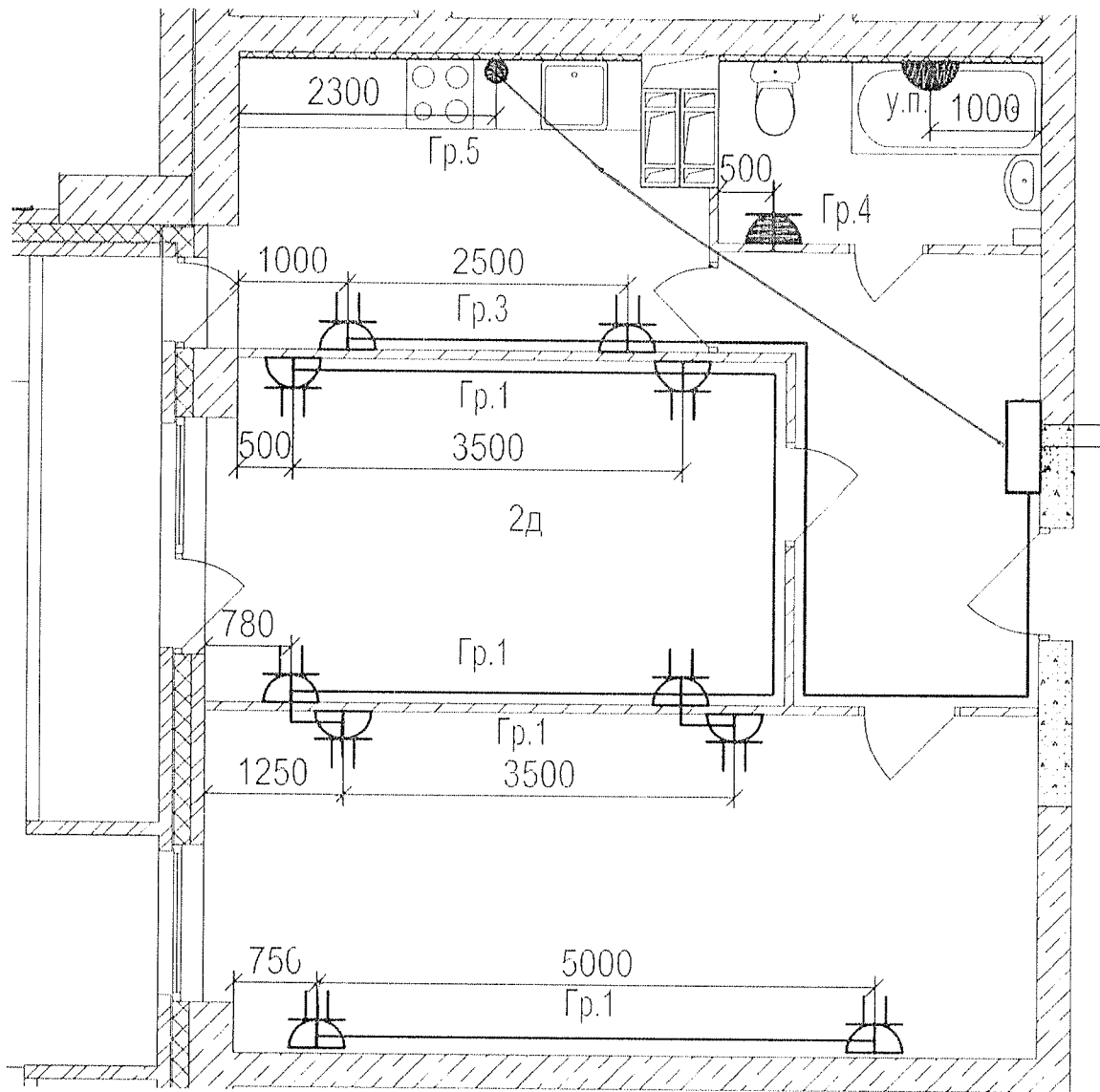


Выполнил	Ф.И.О.	Подпись	Дата
Прораб	Насекин С.А.		15.02.18
Гл. инженер	Сыченко А.Н.		15.02.18

Многоэтажный жилой дом по ул. Лавочкина 7, кв. 103 в Ворошиловском районе г. Волгограда

Исполнительная схема
5-ой квартиры 21
этажа.
Розеточные сети.

ООО "Сигнал-А"



Данный чертеж является исполнительным. Отступлений нет.

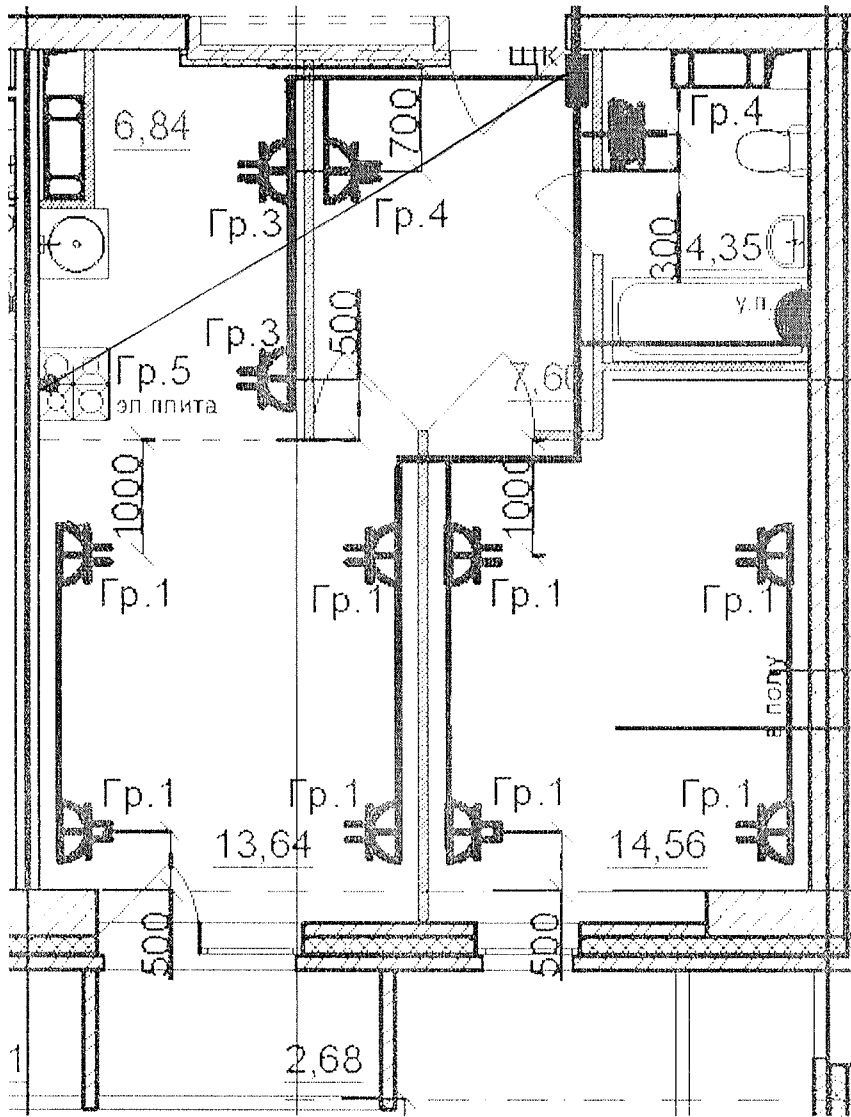
Ответственный исполнитель: Главный инженер ООО «Сигнал-А»

Сыченко Александр Николаевич

Подпись



Выполнил	Ф.И.О. Насекин С.А.	Подпись 	Дата 15.02.18	Многоэтажный жилой дом по ул. Лавочкина 7, кв. 103 в Ворошиловском районе г. Волгограда			
Прораб	Сыченко А.Н.		15.02.18				
Гл. инженер				Исполнительная схема 6-ой квартиры 21 этажа. Розеточные сети.	ООО "Сигнал-А"		





Данный чертеж является исполнительным. Отступлений нет.

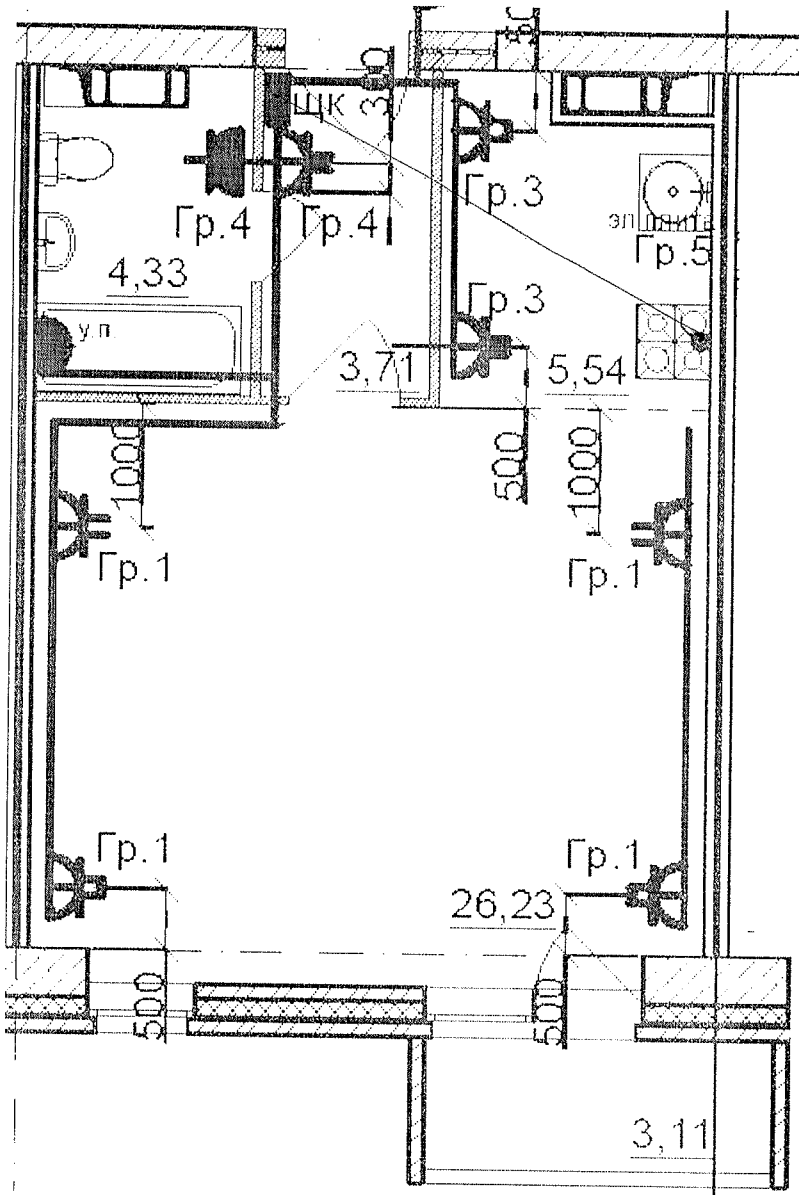
Ответственный исполнитель: Главный инженер ООО «Сигнал-А»

Сыченко Александр Николаевич

Подпись 



Выполнил	Ф.И.О.	Подпись	Дата	Многоэтажный жилой дом по ул. Лавочкина 7, кв. 103 в Ворошиловском районе г. Волгограда			
Прораб	Насекин С.А.		15.02.18				
Гл. инженер	Сыченко А.Н.		15.02.18				
Исполнительная схема 7-ой квартиры 21 этажа Розеточные сети.				ООО "Сигнал-А"			



Данный чертеж является исполнительным. Отступлений нет.
 Ответственный исполнитель: Главный инженер ООО «Сигнал-А»

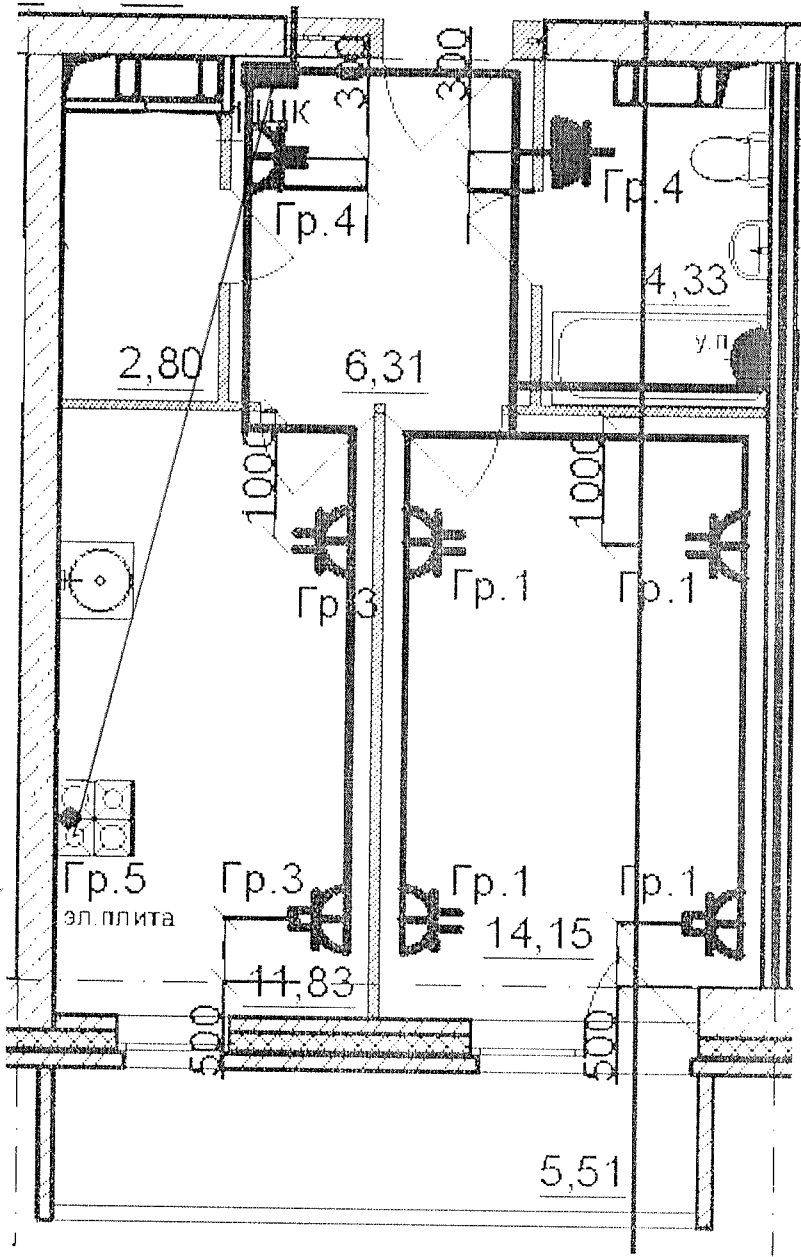
Сыченко Александр Николаевич

Подпись _____

Выполнил	Ф.И.О.	Подпись	Дата
Прораб	Насекин С.А.		15.02.18
Гл. инженер	Сыченко А.Н.		15.02.18

Исполнительная схема
 8-ой квартиры 21
 этажа.
 Розеточные сети.

ООО "Сигнал-А"



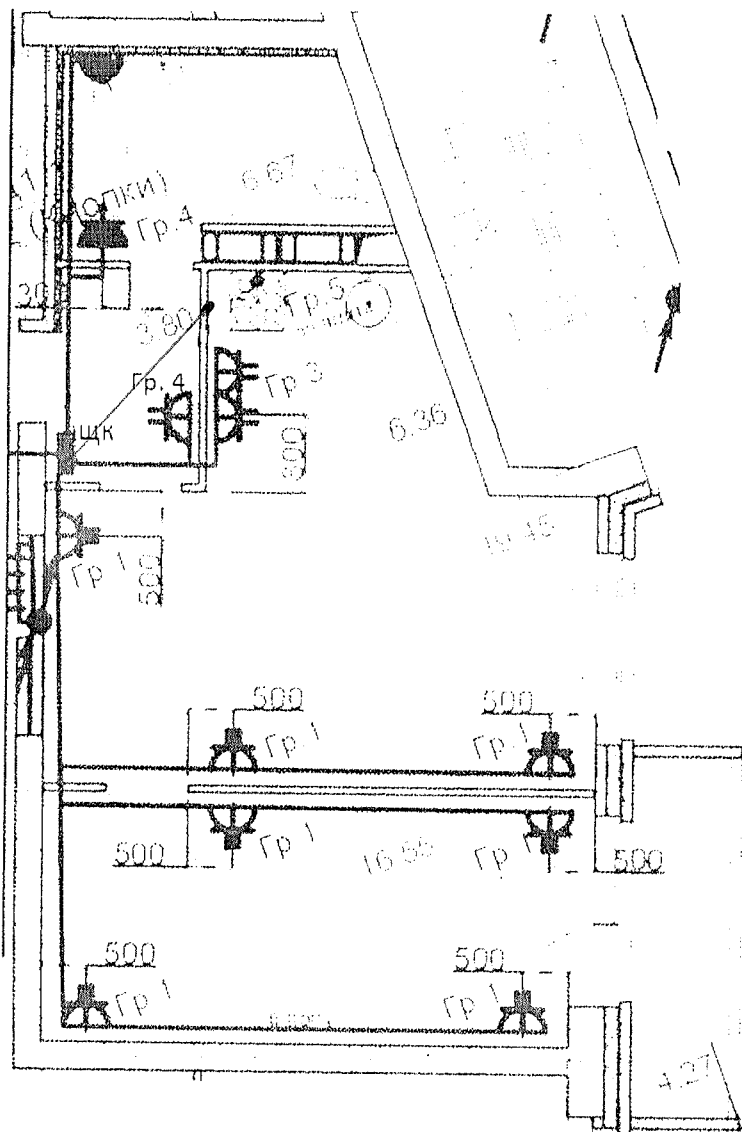
Данный чертеж является исполнительным. Отсутствует пет.
 Ответственный исполнитель: Главный инженер ООО «Сигнал-А»

Сыченко Александр Николаевич

Подпись _____



Выполнил	Ф.И.О. Насекин С.А.	Подпись	Дата	Многоэтажный жилой дом по ул. Лавочкина 7, кв. 103 в Ворошиловском районе г. Волгограда				
Прораб	Сыченко А.Н.		15.02.18					
Гл. инженер			15.02.18					
				Исполнительная схема 9-ой квартиры 21 этажа. Розеточные сети.	ООО "Сигнал-А"			



Данный чертеж является исполнительным. Отступлений нет.

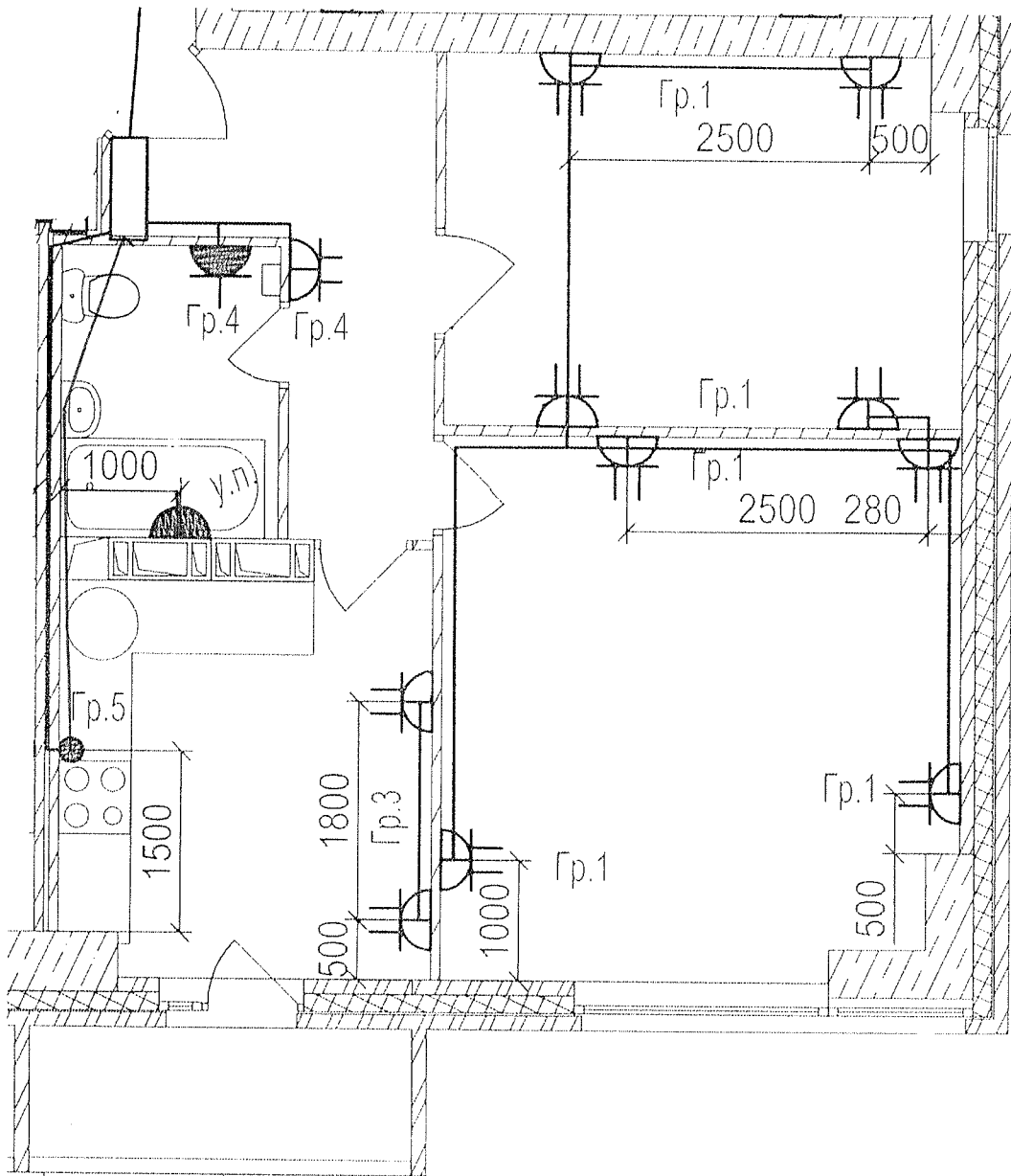
Ответственный исполнитель: Главный инженер ООО «Сигнал-А»

Сыченко Александр Николаевич

Подпись



Выполнил	Ф.И.О. Насекин С.А.	Подпись	Дата	Многоэтажный жилой дом по ул. Лавочкина 7, кв. 103 в Ворошиловском районе г. Волгограда			
Прораб	Сыченко А.Н.		15.02.18				
Гл. инженер	А.Н.		15.02.18	Исполнительная схема 10-ой квартиры 21 этажа	ООО "Сигнал-А"		
				Розеточные сети.			



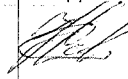

Данный чертеж является исполнительным. Отступлений нет.

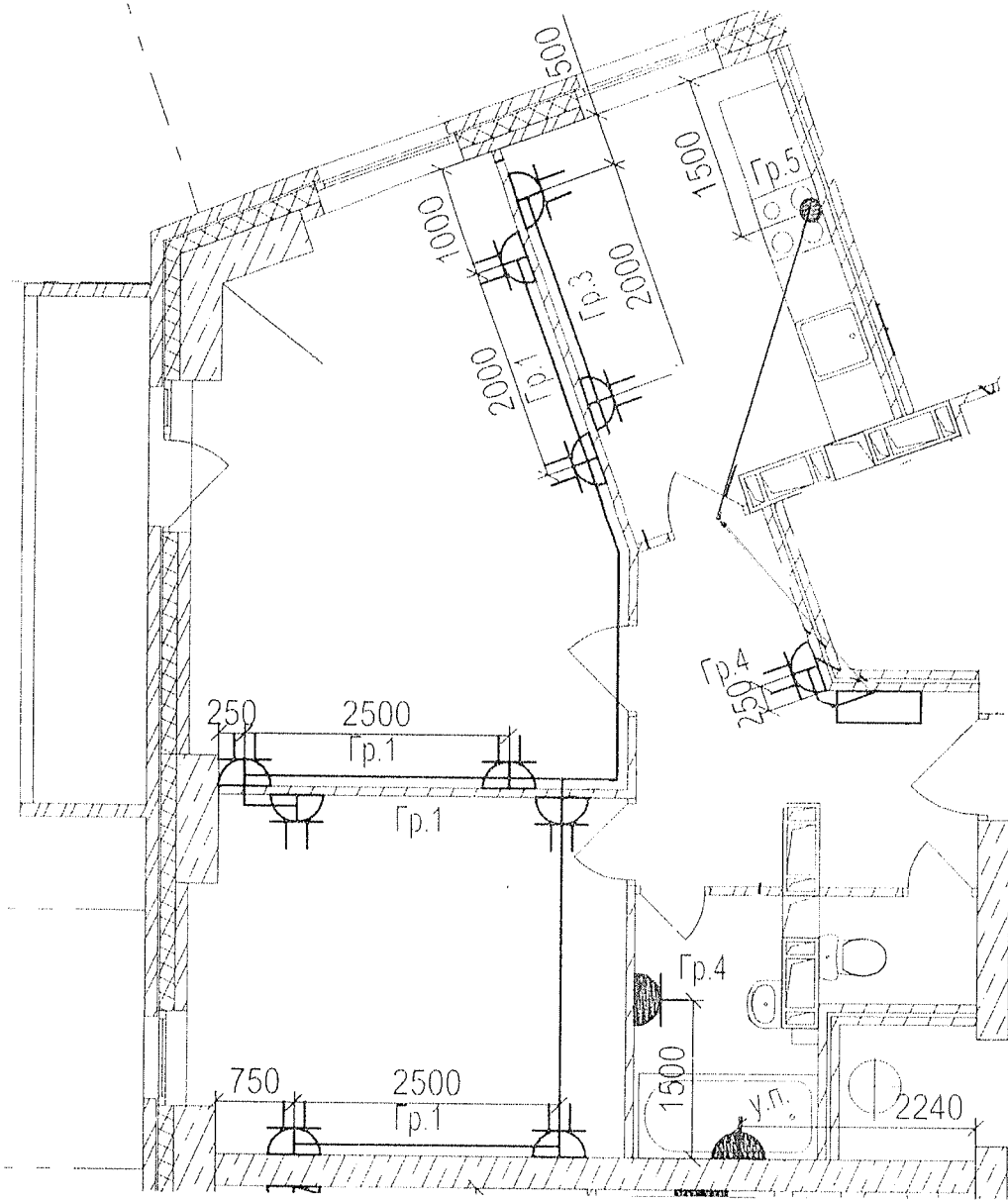
Ответственный исполнитель: Главный инженер ООО «Сигнал-А»

Сыченко Александр Николаевич

Подпись 



Выполнил	Ф.И.О. Насекин С.А.	Подпись	Дата	Многоэтажный жилой дом по ул. Лавочкина 7, кв. 103 в Ворошиловском районе г. Волгограда
Прораб	Сыченко А.Н.		15.02.18	
Гл. инженер			15.02.18	
				Исполнительная схема 11-ой квартиры 21 этажа. Розеточные сети.
				ООО "Сигнал-А"



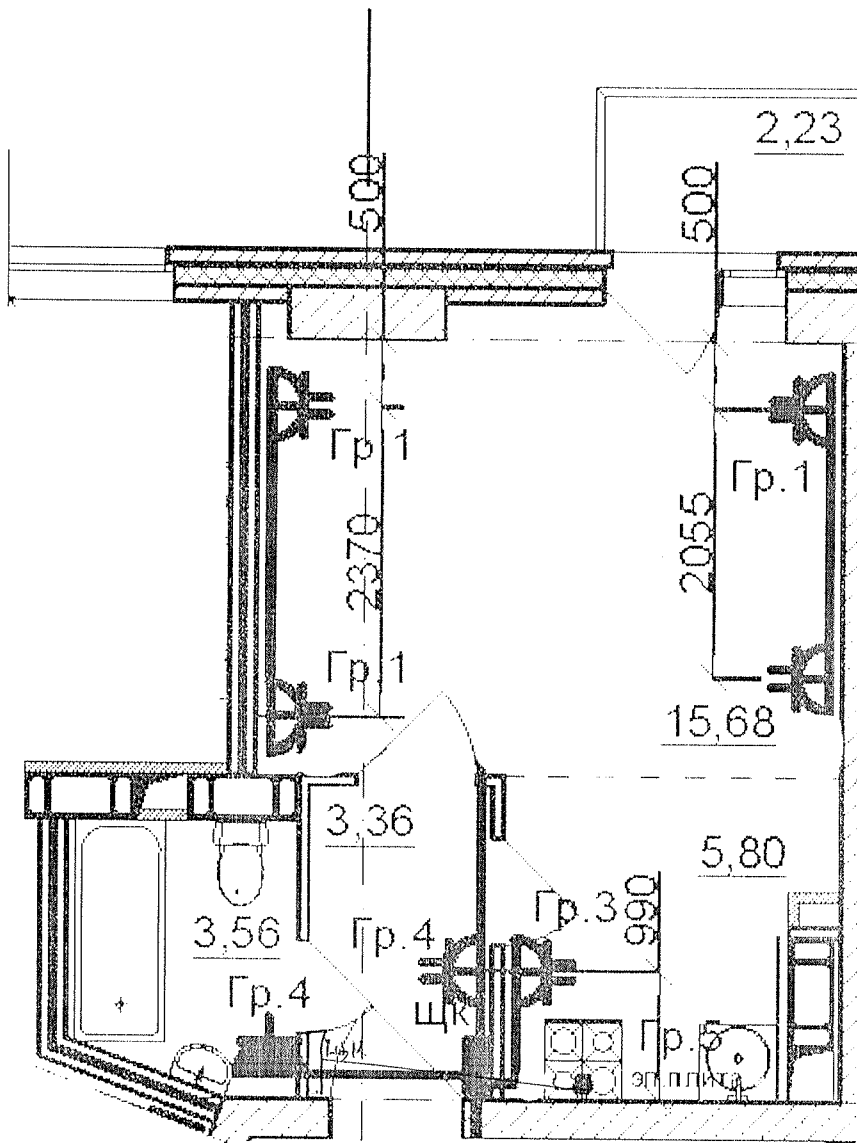
Данный чертеж является исполнительным. Отступлений нет.
 Ответственный исполнитель: Главный инженер ООО «Сигнал-А»

Сыченко Александр Николаевич

Подпись



Выполнил	Ф.И.О. Насекин С.А.	Подпись	Дата	Многоэтажный жилой дом по ул. Лавочкина 7, кв. 103 в Ворошиловском районе г.Волгограда
Прораб	Сыченко А.Н.		15.02.18	
Гл.инженер			15.02.18	Исполнительная схема 14-ой квартиры 21 этажа. Розеточные сети.
				ООО "Сигнал-А"



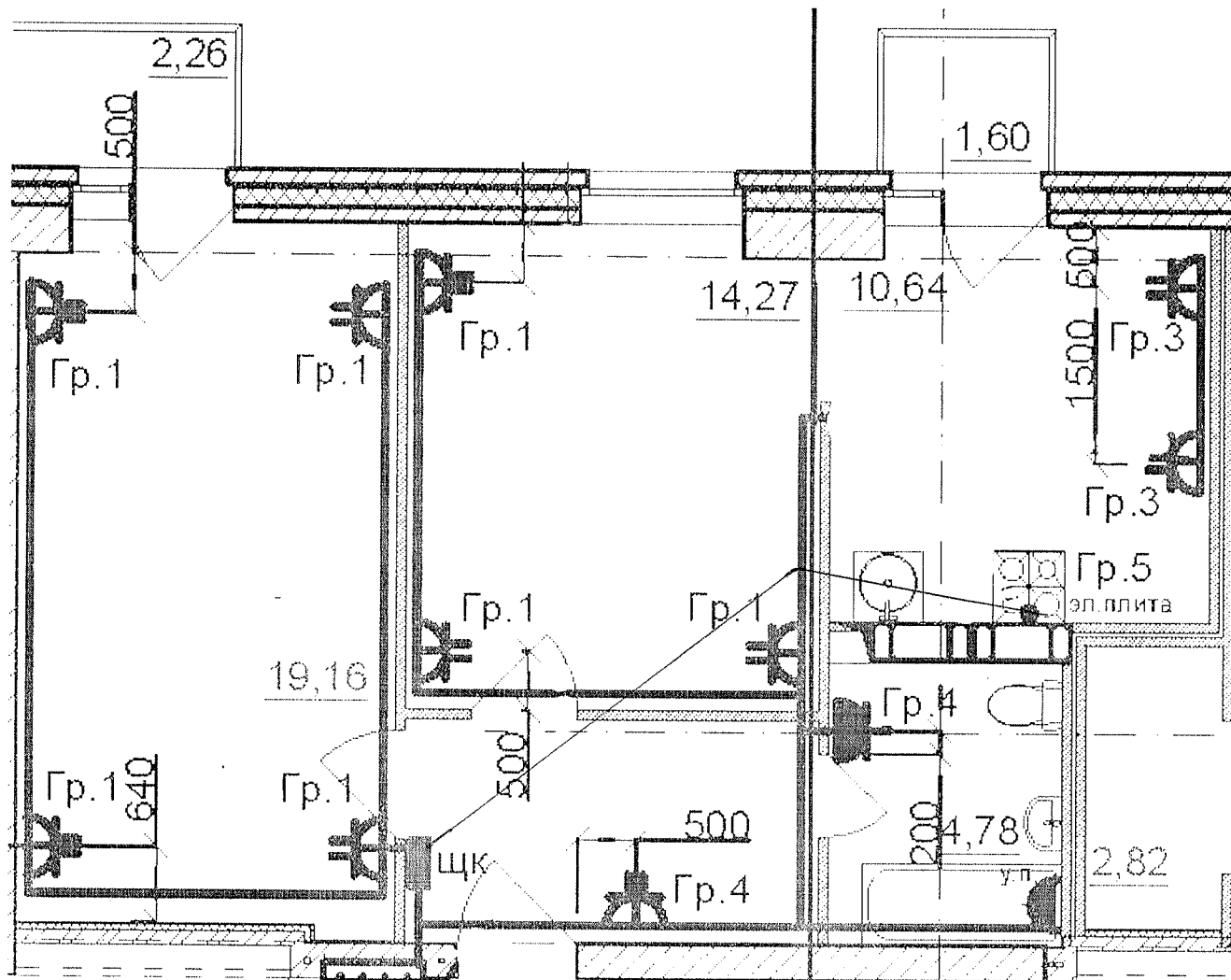
Данный чертеж является исполнительным. Отступлений нет.
 Ответственный исполнитель: Главный инженер ООО «Сигнал-А»

Сыченко Александр Николаевич

Подпись _____



Выполнил	Ф.И.О. Насекин С.А.	Подпись	Дата	Многоэтажный жилой дом по ул. Лавочкина 7, кв. 103 в Ворошиловском районе г. Волгограда			
Прораб	Сыченко А.Н.		15.02.18				
Гл. инженер			15.02.18	Исполнительная схема 15-ой квартиры 21 этажа. Розеточные сети.			ООО "Сигнал-А"



Данный чертеж является исполнительным. Отсутшений нет.

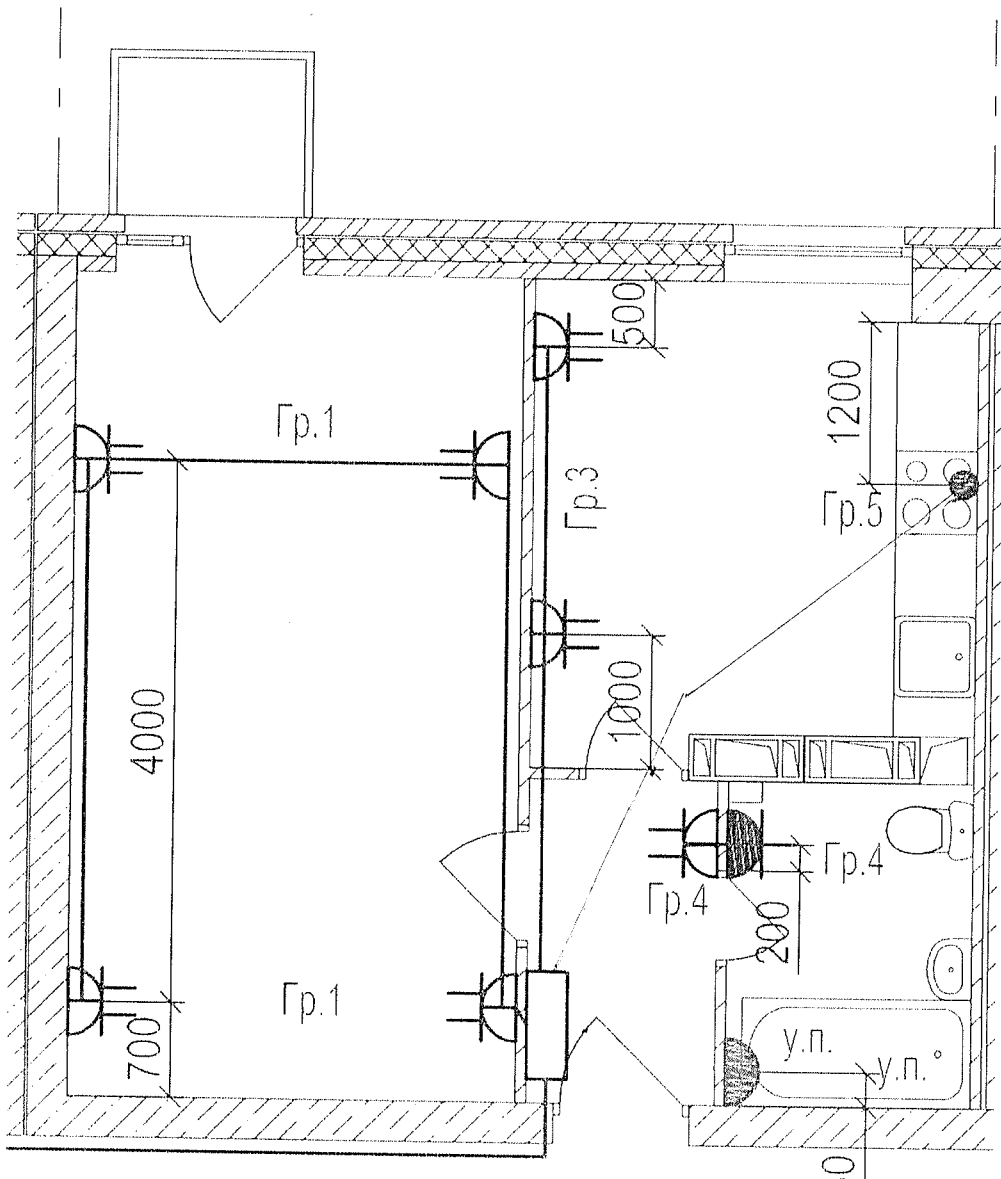
Ответственный исполнитель: Главный инженер ООО «Сигнал-А»

Сыченко Александр Николаевич

Подпись _____



Выполнил	Ф.И.О. Насекин С.А.	Подпись	Дата	Многоэтажный жилой дом по ул. Лавочкина 7, кв. 103 в Ворошиловском районе г. Волгограда
Прораб	Сыченко А.Н.		16.02.18	
Гл. инженер			16.02.18	
				Исполнительная схема 16-ой квартиры 21 этажа. Розеточные сети.
				ООО "Сигнал-А"



Данный чертеж является исполнительным. Отступлений нет.

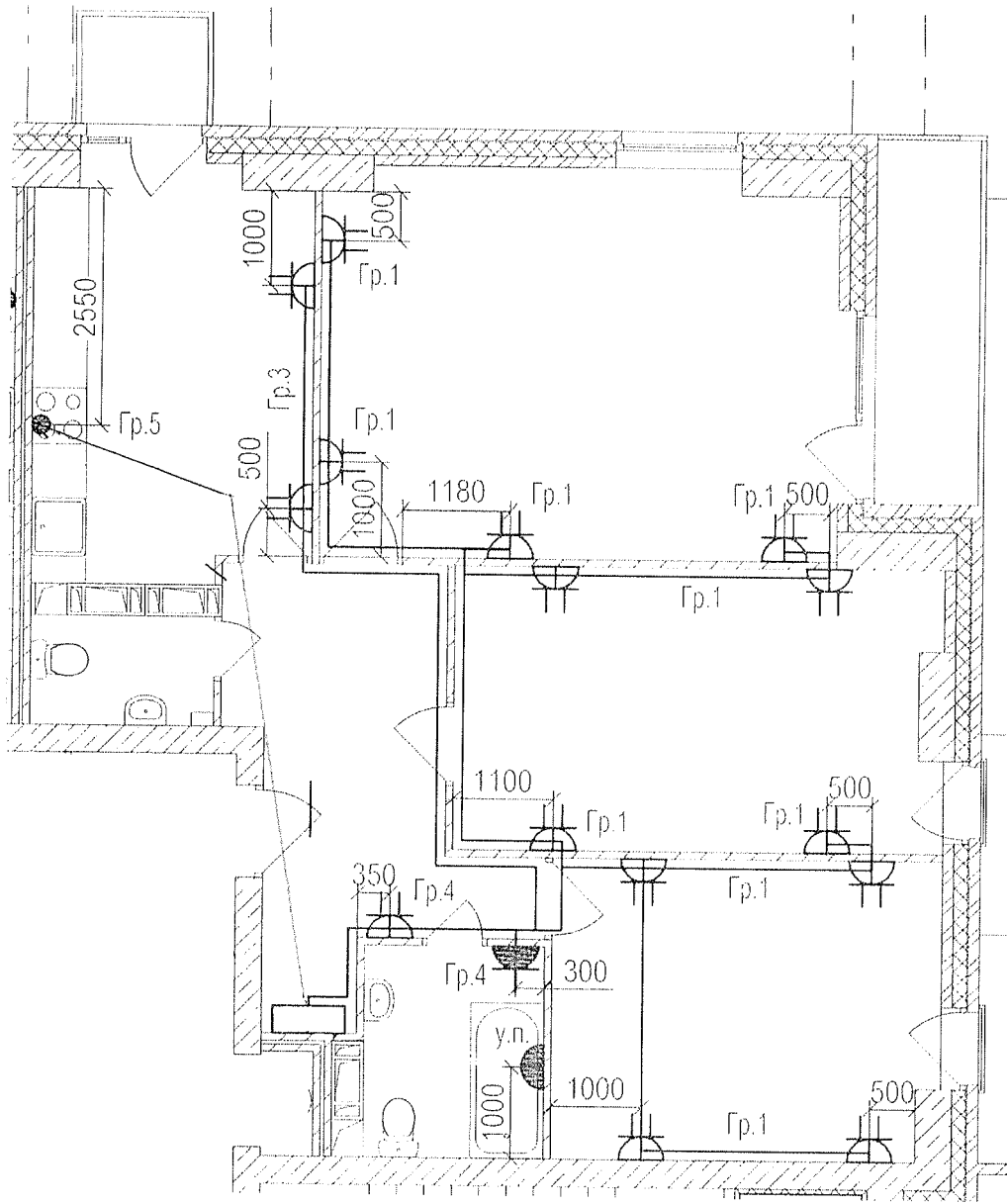
Ответственный исполнитель: Главный инженер ООО «Сигнал-А»

Сыченко Александр Николаевич

Подпись _____



Выполнил	Ф.И.О Насекин С.А.	Подпись	Дата	Многоэтажный жилой дом по ул. Лавочкина 7, кв 103 в Ворошиловском районе г. Волгограда
Прораб	Сыченко А.Н.		15.08.18	
Гл.инженер			15.08.18	
				Исполнительная схема 18-ой квартиры 21 этажа. Розеточные сети.
				ООО "Сигнал-А"



Данный чертеж является исполнительным. Отступлений нет.
 Ответственный исполнитель: Главный инженер ООО «Сигнал-А»

Сыченко Александр Николаевич

Подпись _____



Выполнил	Ф.И.О. Насекин С.А.	Подпись	Дата	Многоэтажный жилой дом по ул. Лавочкина 7, кв. 103 в Ворошиловском районе г. Волгограда
Прораб	Сыченко А.Н.		15.02.18	
Гл. инженер			15.02.18	
Исполнительная схема 19-ой квартиры 21 этажа. Розеточные сети.				ООО "Сигнал-А"