

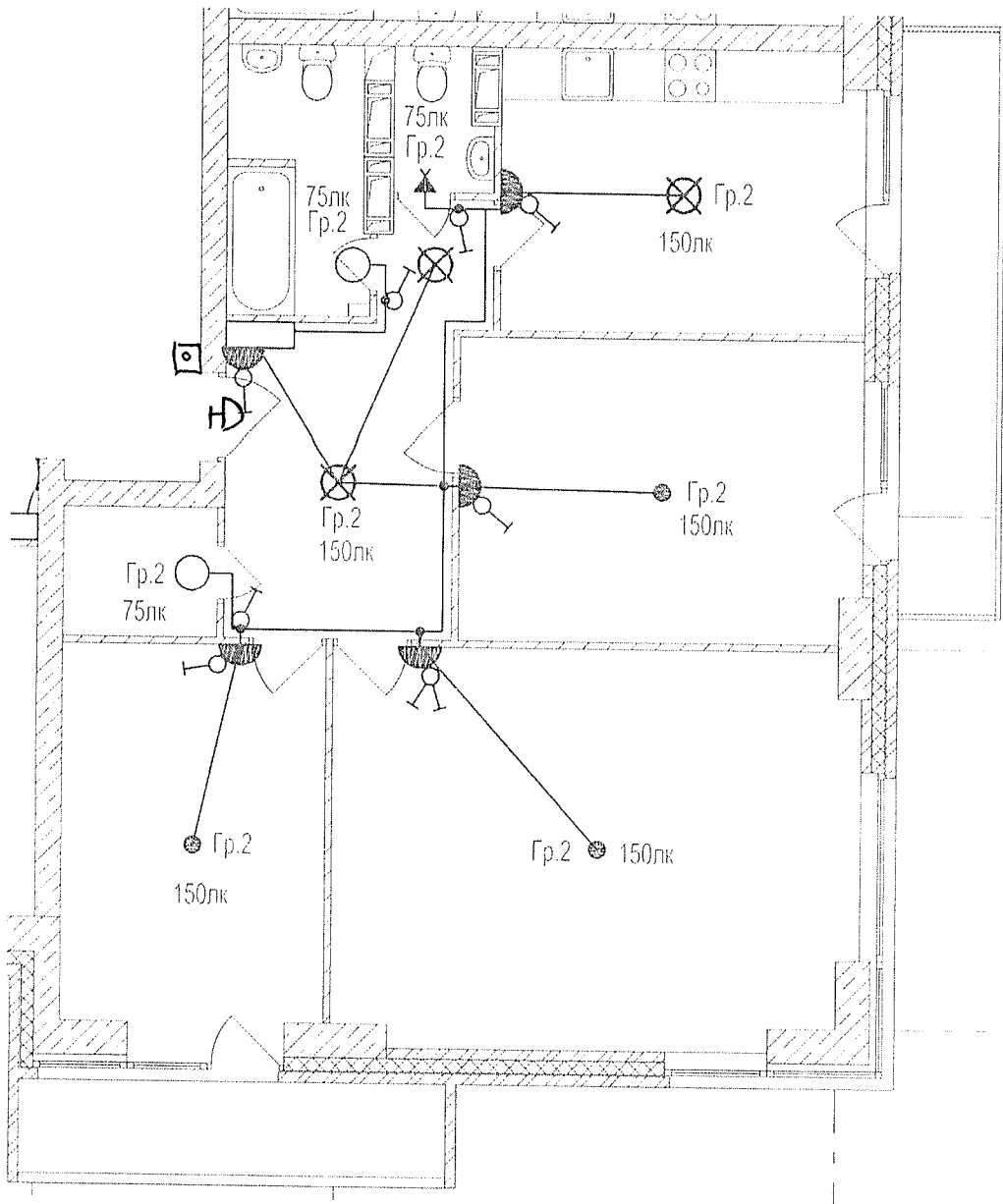
Данный чертеж является исполнительным. Отступлений нет.
 Ответственный исполнитель: Главный инженер ООО «Сигнал-А»

Сыченко Александр Николаевич

Подпись _____



Выполнил	Ф.И.О. Насекин С.А.	Подпись 	Дата 10.08.18	Многоэтажный жилой дом по ул. Лавочкина 7, кв. 103 в Ворошиловском районе г. Волгограда			
Прораб	Сыченко А.Н.		10.08.18				
Гл. инженер					Исполнительная схема 2-ой квартиры 14 этажа. Освещение.		



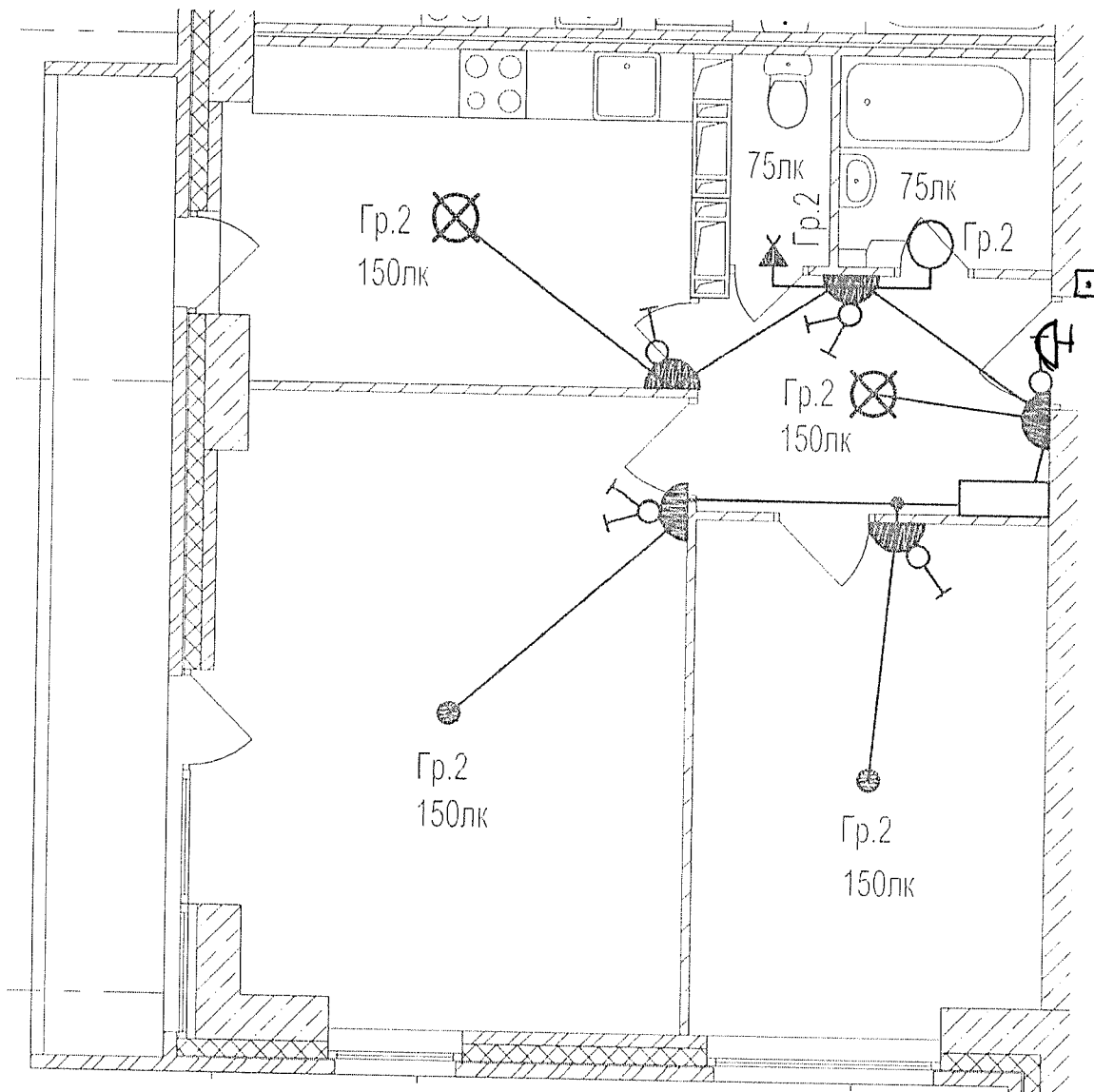
Данный чертеж является исполнительным. Отступлений нет.

Ответственный исполнитель: Главный инженер ООО «Сигнал-А»

Сыченко Александр Николаевич

Подпись _____

				Многоэтажный жилой дом по ул. Лавочкина 7, кв. 103 в Ворошиловском районе г. Волгограда	
Выполнил	Ф.И.О. Насекин С.А.	Подпись	Дата 10.01.14		
Прораб	Сыченко А.Н.		10.01.14		
Гл. инженер	А.Н.		10.01.14	Исполнительная схема 3-ей квартиры 14 этажа.	ООО "Сигнал-А"

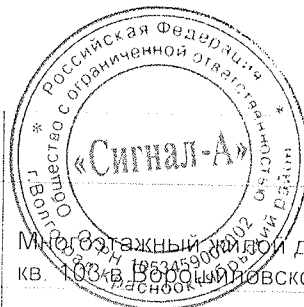


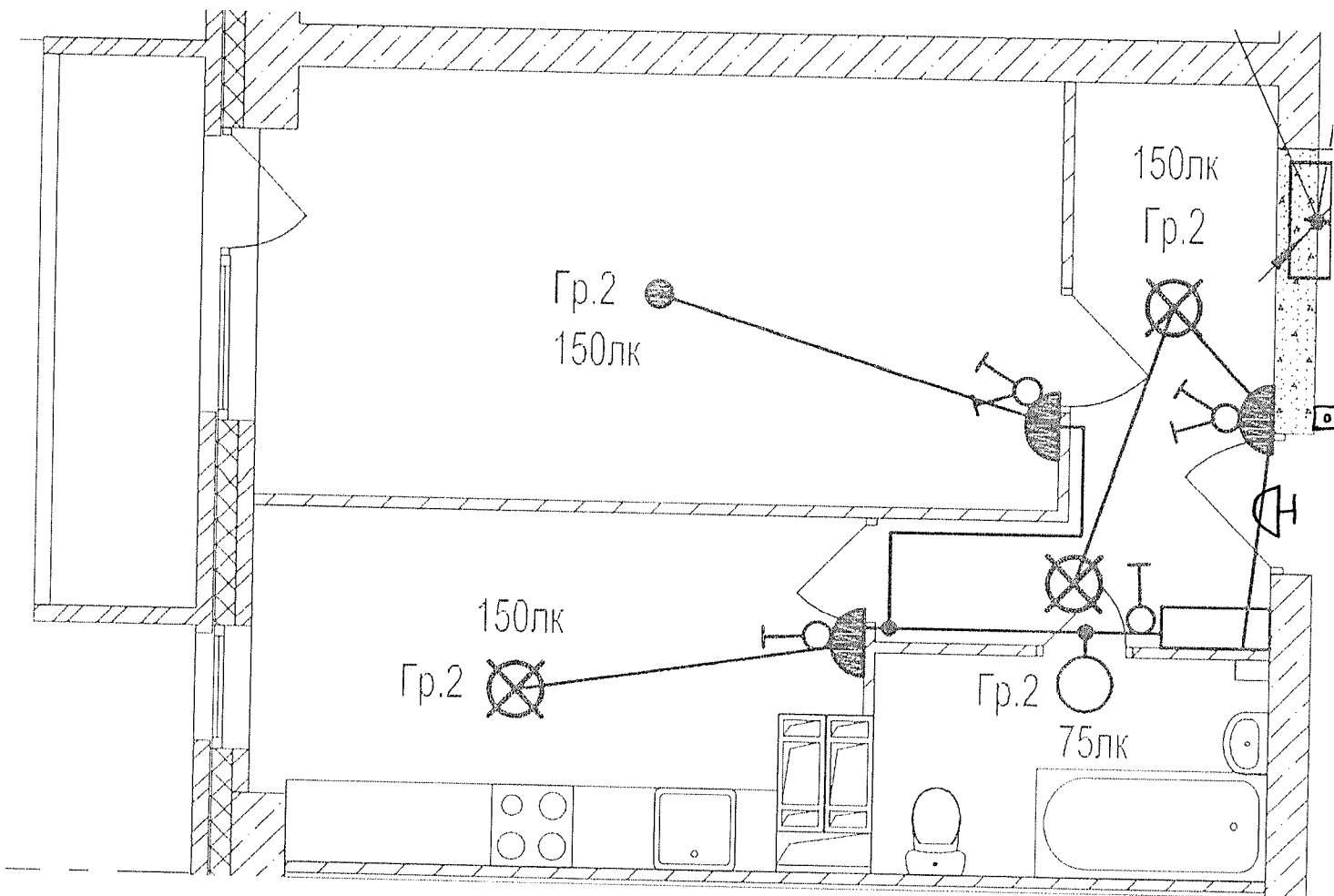
Данный чертеж является исполнительным. Отступлений нет.
 Ответственный исполнитель: Главный инженер ООО «Сигнал-А»

Сыченко Александр Николаевич

Подпись _____

Выполнил	Ф.И.О.	Подпись	Дата	Многоэтажный жилой дом по ул. Лавочкина 7, кв. 103 в Ворошиловском районе г. Волгограда		
Прораб	Насекин С.А.		10.07.17			
Гл. инженер	Сыченко А.Н.		10.07.17			
				Исполнительная схема 4-ой квартиры 14 этажа. Освещение.		ООО "Сигнал-А"





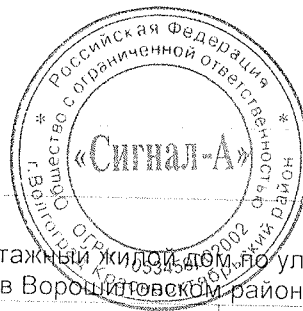
Данный чертеж является исполнительным. Отступлений нет.

Ответственный исполнитель: Главный инженер ООО «Сигнал-А»

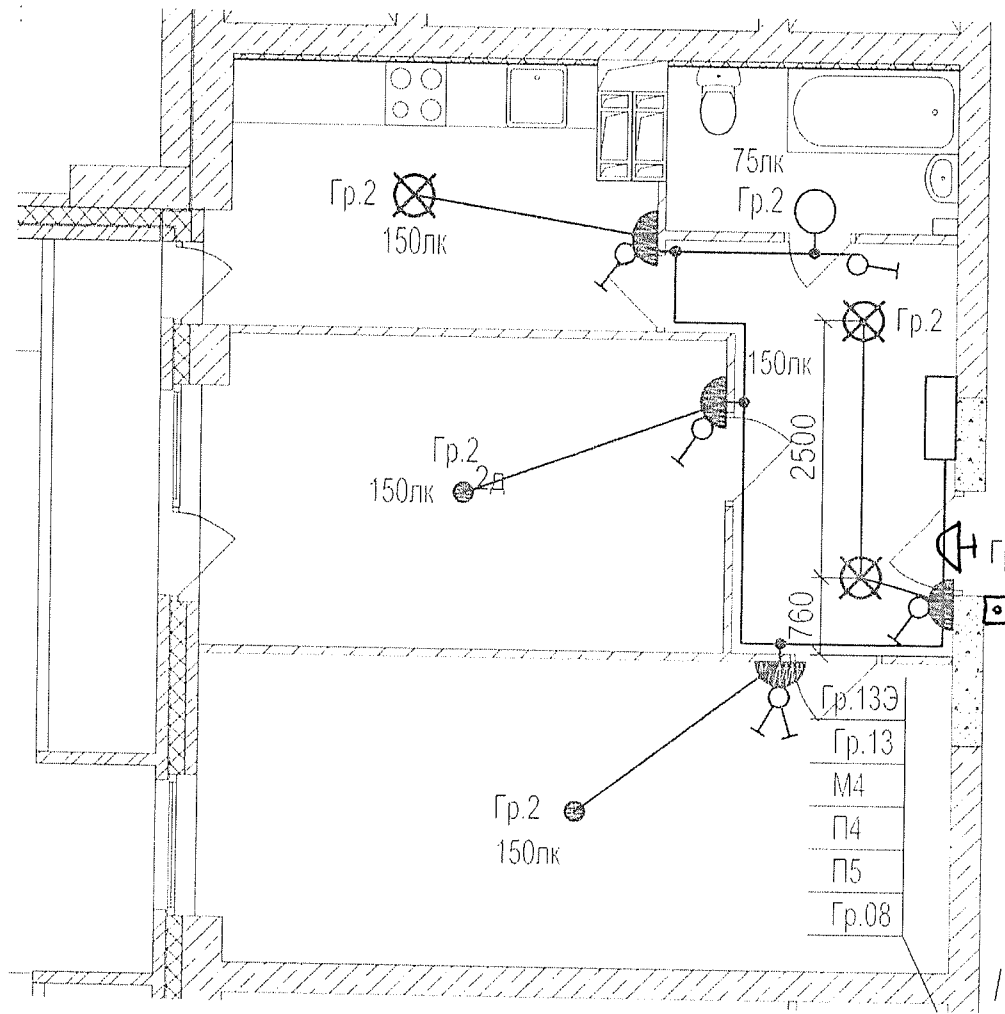
Сыченко Александр Николаевич

Подпись _____

Выполнил	Ф.И.О.	Подпись	Дата	Многоэтажный жилой дом по ул. Лавочкина 7, кв. 103 в Ворошиловском районе г. Волгограда
Прораб	Насекин С.А.		01.04.14	
Гл. инженер	Сыченко А.Н.		01.04.14	Исполнительная схема 5-ой квартиры 14 этажа. Освещение.



ООО "Сигнал-А"



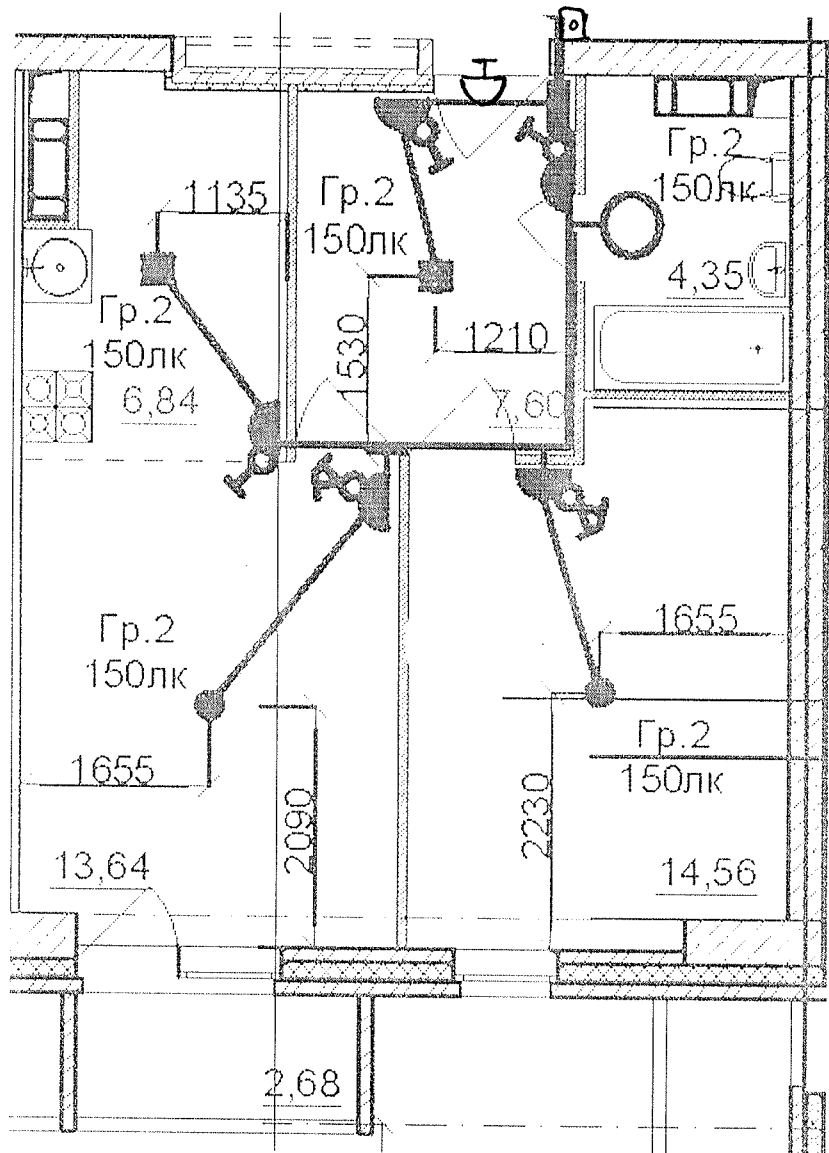
Данный чертеж является исполнительным. Отступлений нет.
 Ответственный исполнитель: Главный инженер ООО «Сигнал-А»

Сыченко Александр Николаевич

Подпись _____



Выполнил	Ф.И.О.	Подпись	Дата			
Прораб	Насекин С.А.		10.01.17			
Гл.инженер	Сыченко А.Н.		10.01.17			
				Исполнительная схема 6-ой квартиры 14 этажа. Освещение.		ООО "Сигнал-А"



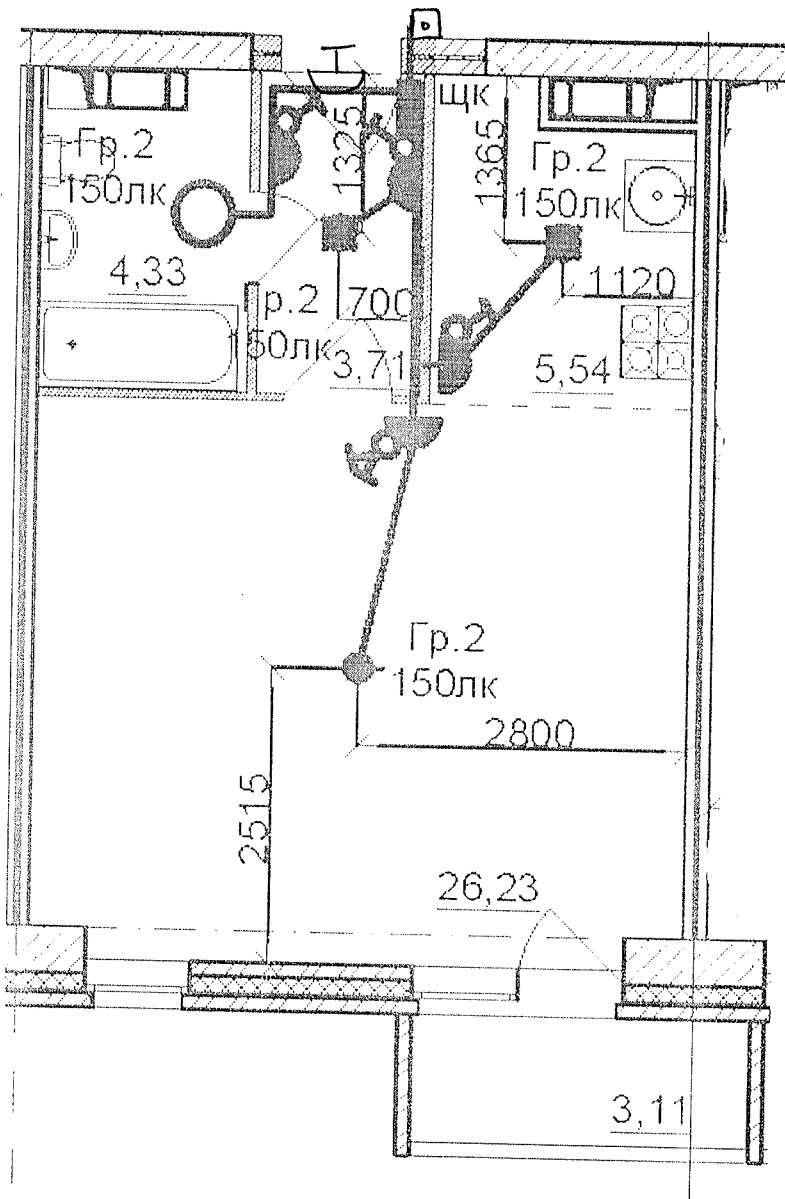
Данный чертеж является исполнительным. Отступлений нет.
 Ответственный исполнитель: Главный инженер ООО «Сигнал-А»

Сыченко Александр Николаевич

Подпись _____



Выполнил	Ф.И.О.	Подпись	Дата	Многоэтажный жилой дом по ул. Лавочкина 7, кв. 103 в Ворошиловском районе г. Волгограда		
Прораб	Насекин С.А.		09.01.12			
Гл. инженер	Сыченко А.Н.		09.01.12			
				Исполнительная схема 7-ой квартиры 14 этажа.		ООО "Сигнал-А"
				Освещение		

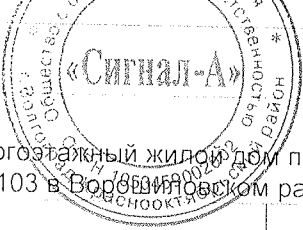


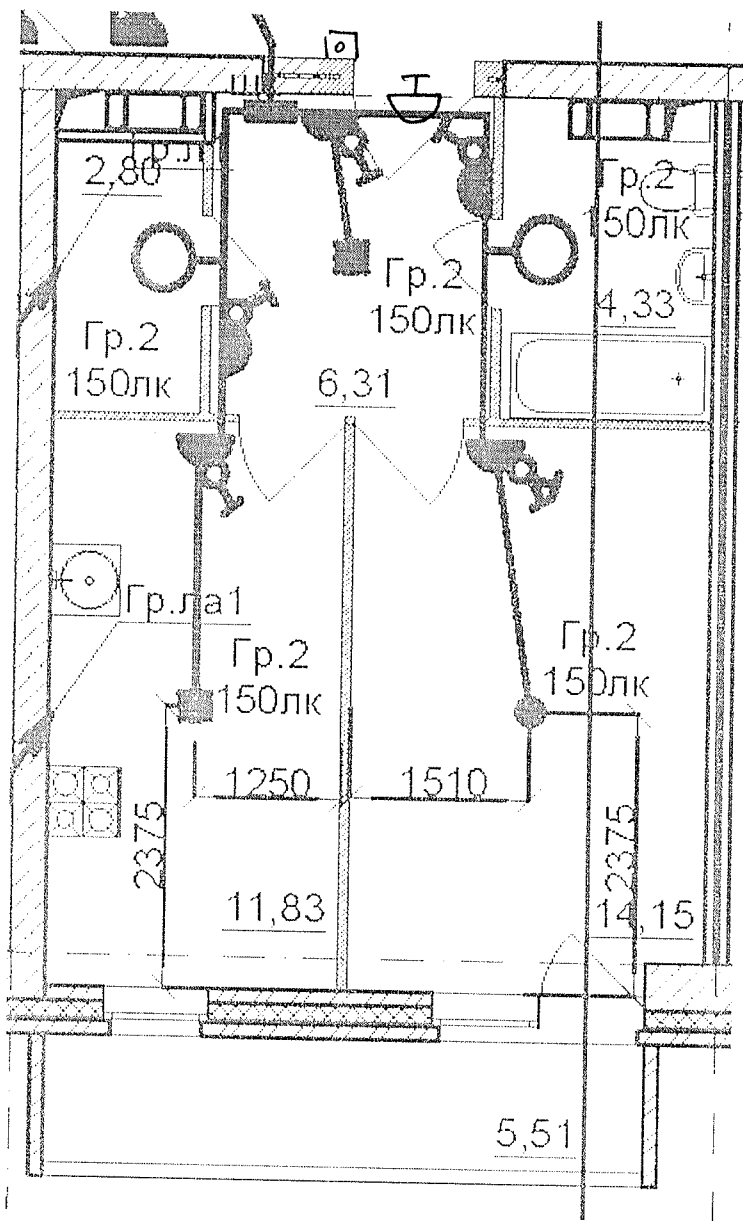
Данный чертеж является исполнительным. Отступлений нет.

Ответственный исполнитель: Главный инженер ООО «Сигнал-А»

Сыченко Александр Николаевич

Подпись _____

Выполнил	Ф.И.О.	Подпись	Дата		
Прораб	Насекин С.А.	<i>[Signature]</i>	10.07.17		
Гл. инженер	Сыченко А.Н.	<i>[Signature]</i>	10.07.17		
					
				Многоэтажный жилой дом по ул. Лавочкина 7, кв. 103 в Ворошиловском районе г. Волгограда	
				Исполнительная схема 8-ой квартиры 14 этажа. Освещение.	
				ООО "Сигнал-А"	



Данный чертеж является исполнительным. Отступлений нет.

Ответственный исполнитель: Главный инженер ООО «Сигнал-А»

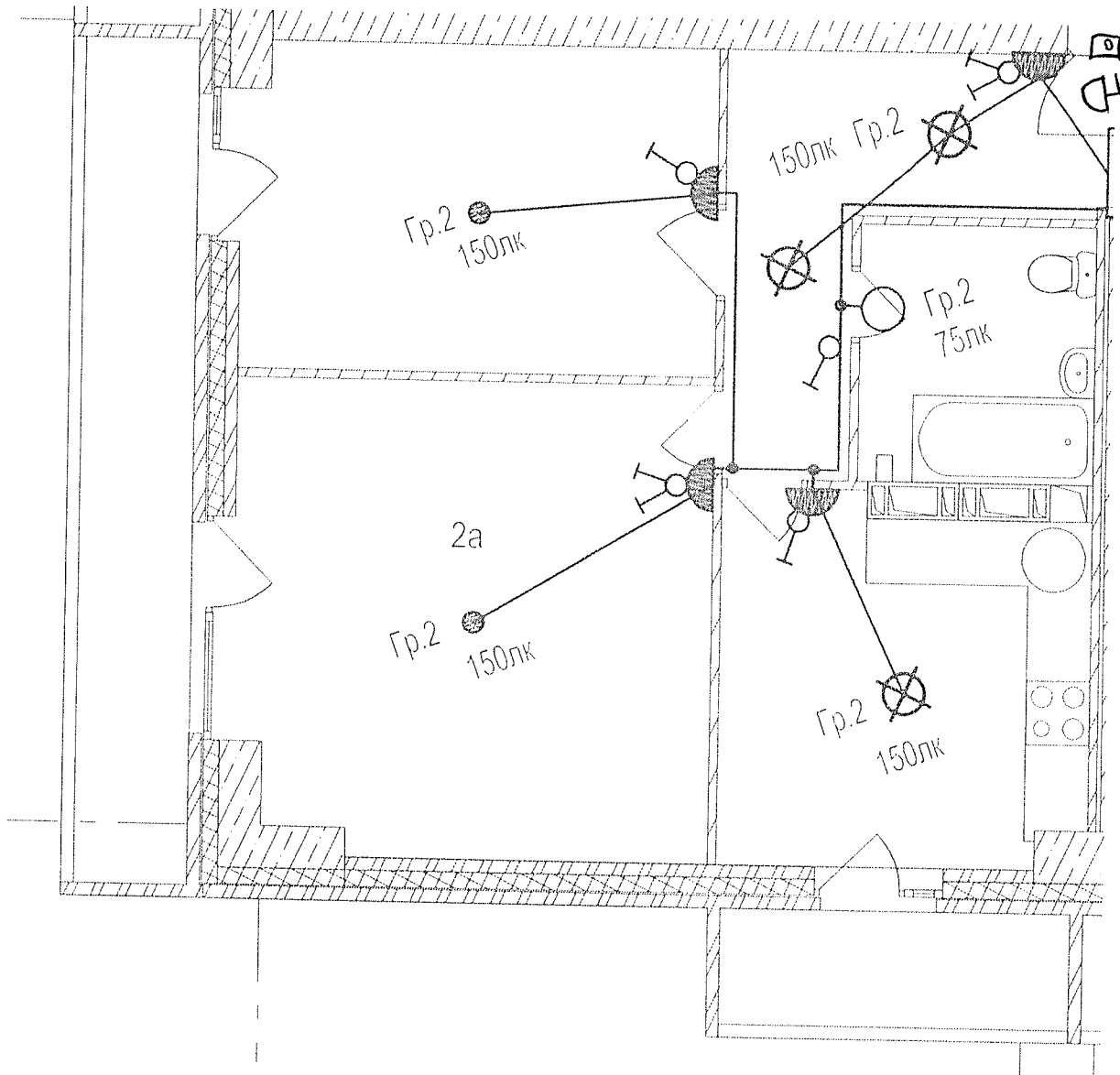
Сыченко Александр Николаевич

Подпись _____



Выполнил	Ф.И.О.	Подпись	Дата	Многоэтажный жилой дом по ул. Давочкина 7, кв. 103 в Ворошиловском районе г. Волгограда
Прораб	Насекин С.А.		2022.05.12	
Гл. инженер	Сыченко А.Н.		2022.05.12	
Исполнительная схема 9-ой квартиры 14 этажа.				ООО "Сигнал-А"

Исполнительная схема
9-ой квартиры 14
этажа.
Освещение.



Данный чертеж является исполнительным. Отступлений нет.

Ответственный исполнитель: Главный инженер ООО «Сигнал-А»

Сыченко Александр Николаевич

Подпись _____

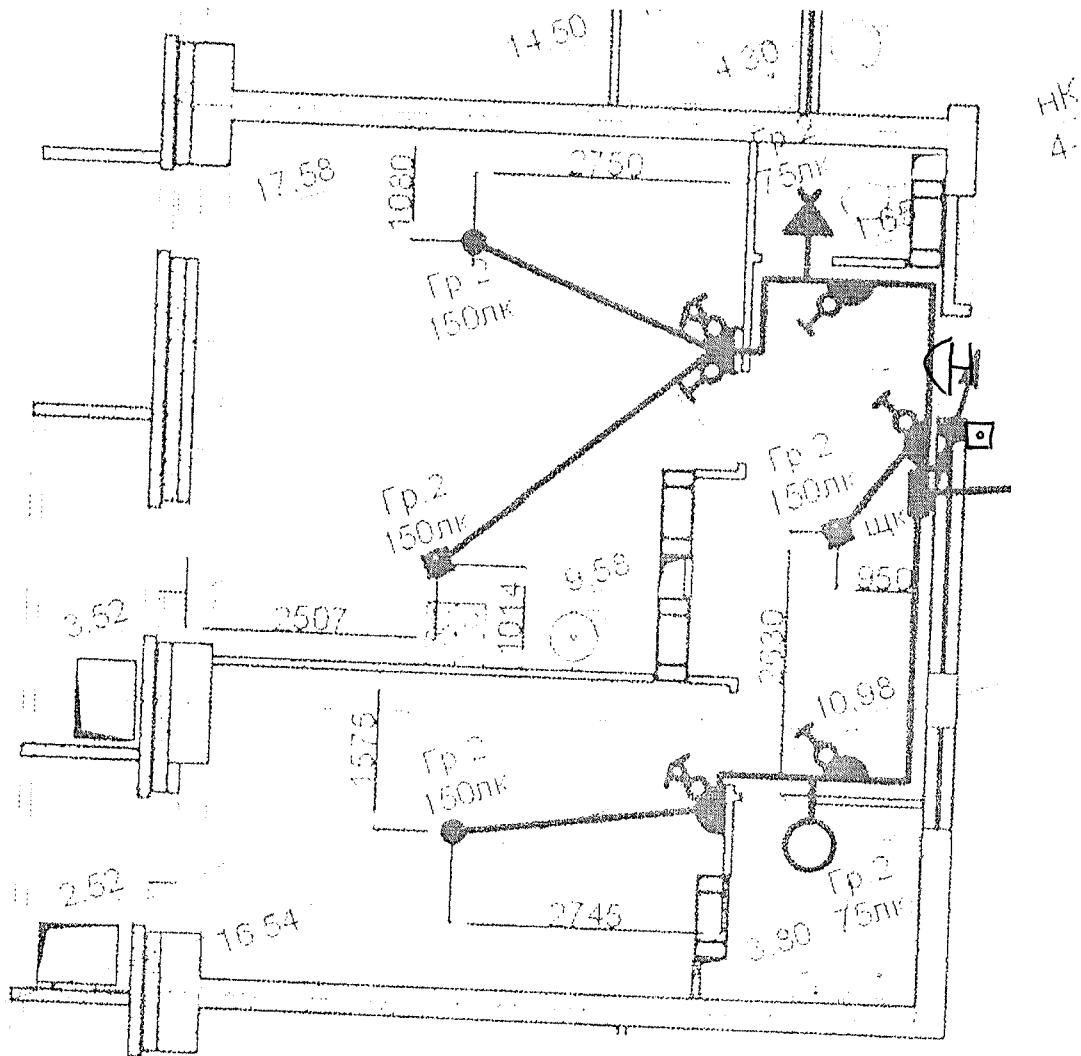
Выполнил	Ф.И.О.	Подпись	Дата
Прораб	Насекин С.А.		10.07.18
Гл. инженер	Сыченко А.Н.		10.07.18



Многоэтажный жилой дом по ул. Лавочкина 7, кв. 103 в Ворошиловском районе г. Волгограда

Исполнительная схема
12-ой квартиры 14
этажа.
Освещение.

ООО "Сигнал-А"



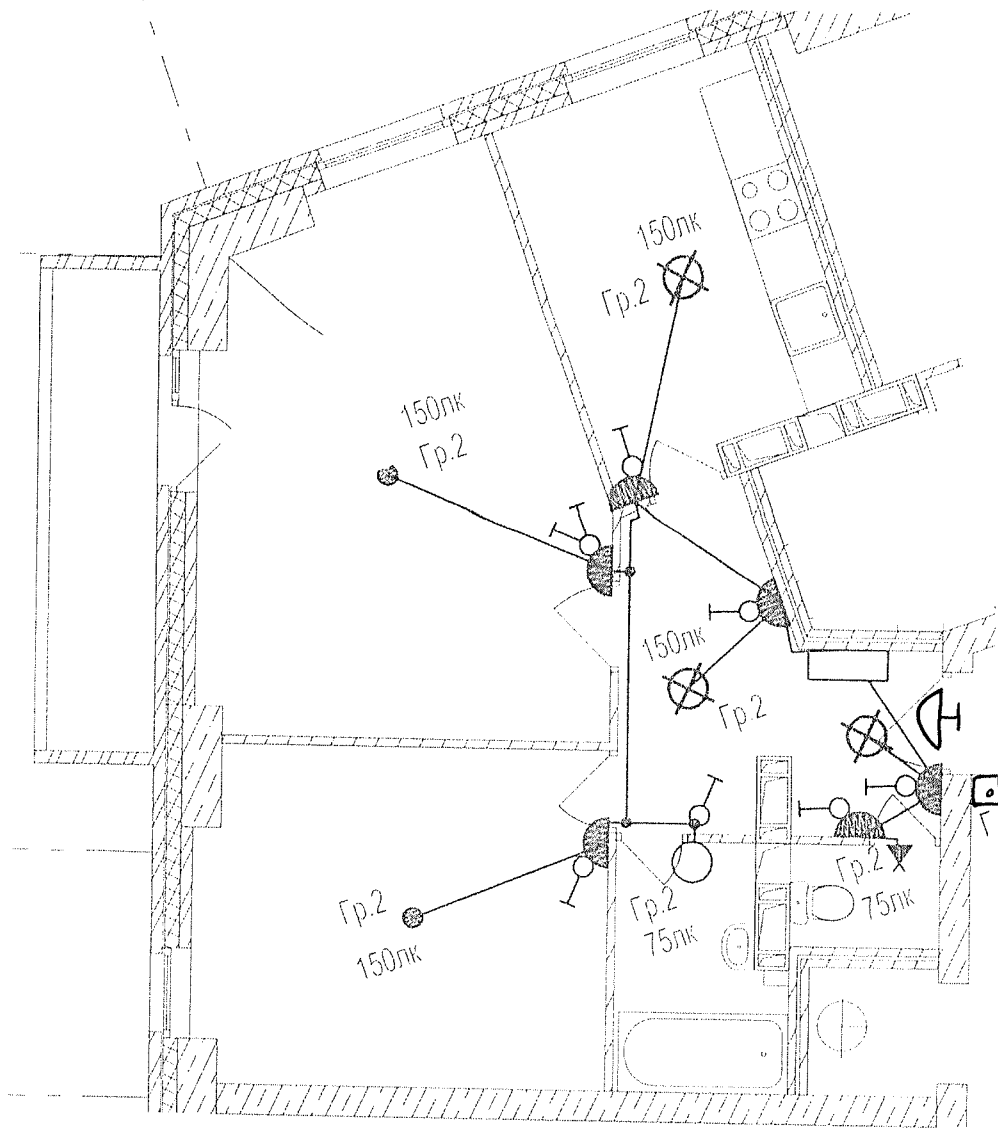
Данный чертеж является исполнительным. Отступлений нет.
 Ответственный исполнитель: Главный инженер ООО «Сигнал-А»

Сыченко Александр Николаевич

Подпись _____



Выполнил	Ф.И.О. Насекин С.А.	Подпись	Дата	Многоэтажный жилой дом по ул. Лавочкина 7, кв. 103 в Ворошиловском районе г. Волгограда	Исполнительная схема 13-ой квартиры 14 этажа. Освещение.	ООО "Сигнал-А"
Прораб	Сыченко	<i>[Signature]</i>	18.07.18			
Гл. инженер	А.Н.	<i>[Signature]</i>	18.07.18			

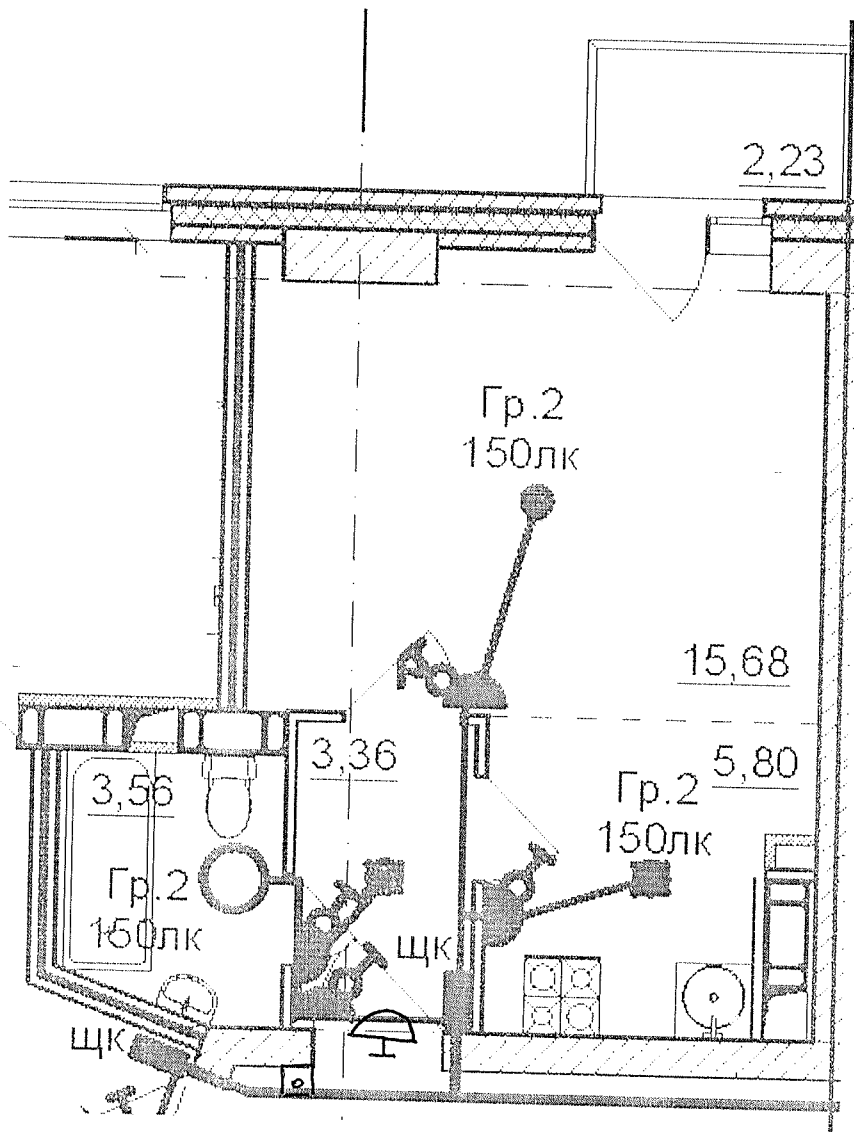


Данный чертеж является исполнительным. Отступлений нет.
 Ответственный исполнитель: Главный инженер ООО «Сигнал-А»

Сыченко Александр Николаевич

Подпись _____

					Исполнительная схема 14-ой квартиры 14 этажа. Освещение.	ООО "Сигнал-А"
Выполнил	Ф.И.О. Насекин С.А.	Подпись	Дата			
Прораб	Сыченко А.Н.		10.01.17			
Гл. инженер			10.01.17			



Данный чертеж является исполнительным. Отступлений нет.
 Ответственный исполнитель: Главный инженер ООО «Сигнал-А»

Сыченко Александр Николаевич

Подпись _____

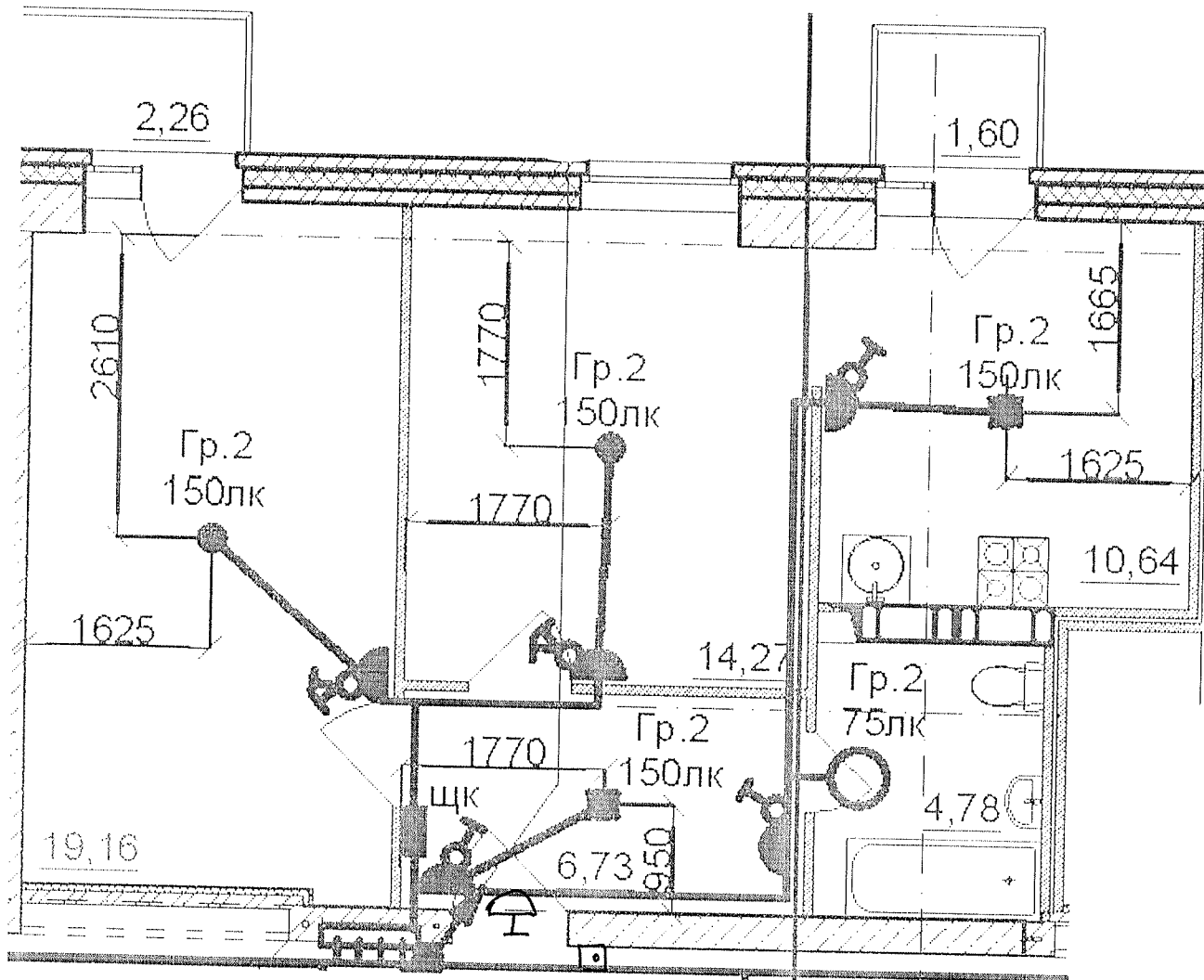
Выполнил	Ф.И.О.	Подпись	Дата
Прораб	Насекин С.А.		10.02.17
Гл. инженер	Сыченко А.Н.		10.02.17



Многоэтажный жилой дом по ул. Лавочкина 7,
 кв. 103 в Ворошиловском районе г. Волгограда

Исполнительная схема
 15-ой квартиры 14
 этажа.
 Освещение.

ООО "Сигнал-А"



Данный чертеж является исполнительным. Отступлений нет.

Ответственный исполнитель: Главный инженер ООО «Сигнал-А»

Сыченко Александр Николаевич

Подпись _____

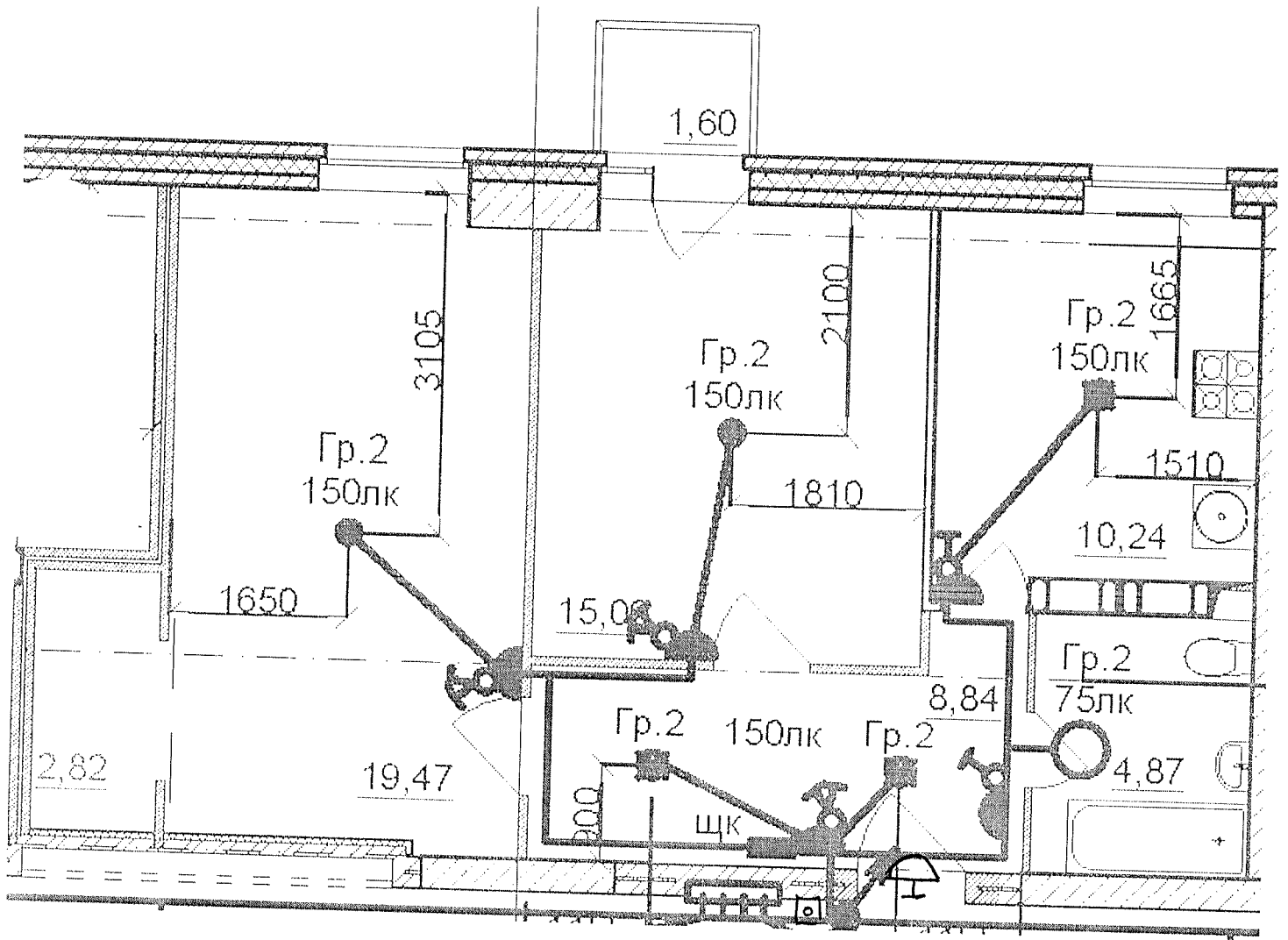
Выполнил	Ф.И.О.	Подпись	Дата
Прораб	Насекин С.А.		02.02.17
Гл. инженер	Сыченко А.Н.		02.02.17

Многоэтажный жилой дом по ул. Лавочкина 7, кв. 103 в Ворошиловском районе г. Волгограда

Исполнительная схема
16-ой квартиры 14
этажа.
Освещение.



ООО "Сигнал-А"






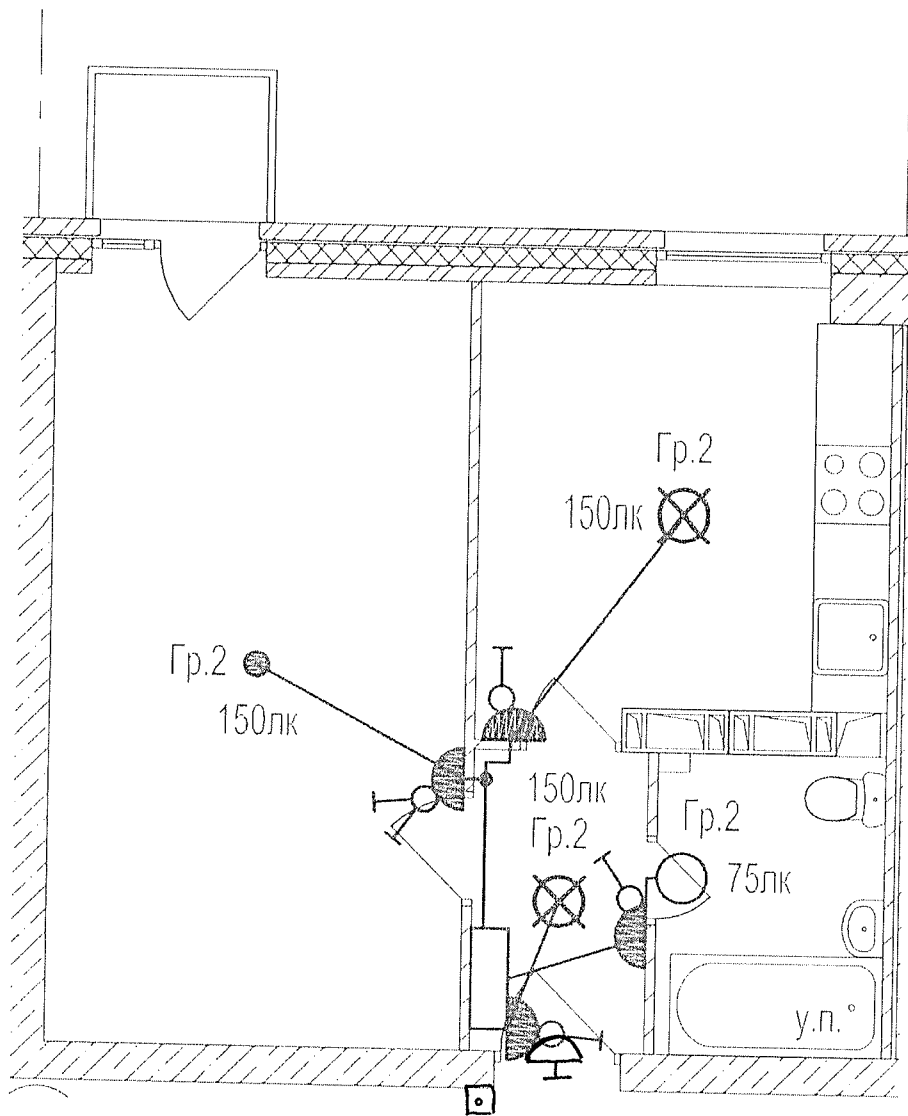
Данный чертеж является исполнителем. Ответушений нет.

Ответственный исполнитель: Главный инженер ООО «Сигнал-А»

Сыченко Александр Николаевич

Подпись _____

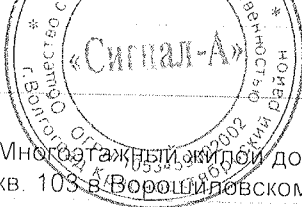
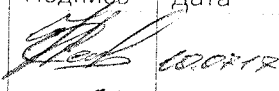
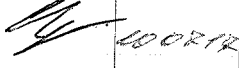
Выполнил	Ф.И.О. Насекин С.А.	Подпись	Дата	Многоэтажный жилой дом по ул. Навочкина 7, кв. 103 в Ворошиловском районе Волгограда	
Прораб	Сыченко А.Н.		2008.12		
Гл. инженер			2008.12		
				Исполнительная схема 17-ой квартиры 14 этажа. Освещение.	ООО "Сигнал-А"

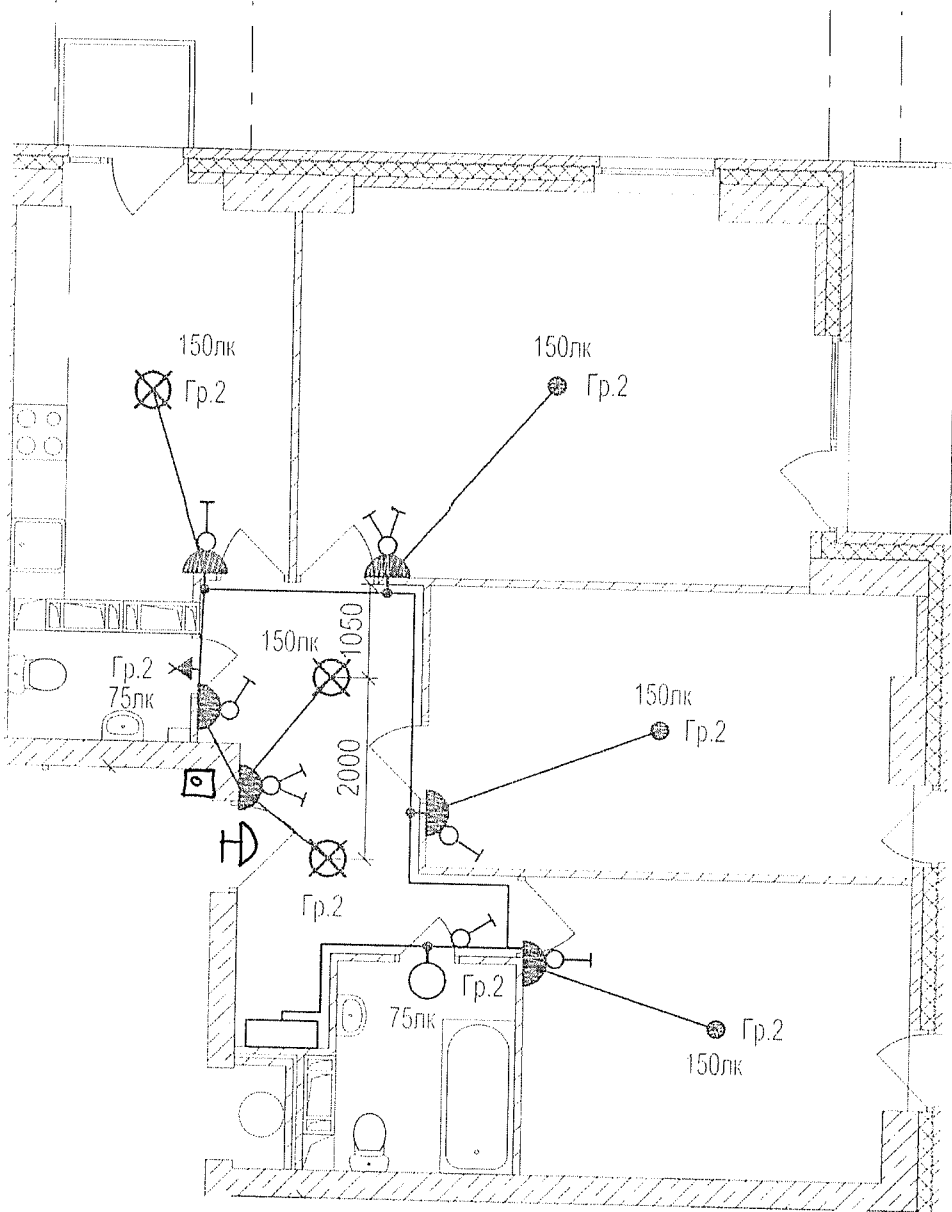


Данный чертеж является исполнительным. Отступлений нет.
 Ответственный исполнитель: Главный инженер ООО «Сигнал-А»

Сыченко Александр Николаевич

Подпись _____ 

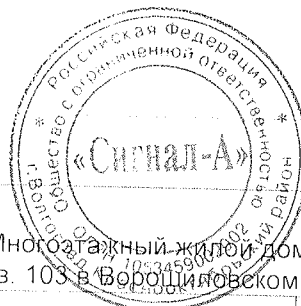
				 Многоэтажный жилой дом по ул. Лавочкина 7, кв. 103 в Ворошиловском районе г Волгограда				
Выполнил	Ф.И.О. Насекин С.А.	Подпись	Дата					
Прораб	Сыченко А.Н.		10.02.17					
Гл. инженер			10.02.17					
				Исполнительная схема 18-ой квартиры 14 этажа. Освещение.	ООО "Сигнал-А"			



Данный чертеж является исполнительным. Отступлений нет.
 Ответственный исполнитель: Главный инженер ООО «Сигнал-А»

Сыченко Александр Николаевич

Подпись _____



Выполнил	Ф.И.О.	Подпись	Дата	Многоэтажный жилой дом по ул. Лавочкина 7, кв. 103 в Ворошиловском районе г. Волгограда	
Прораб	Насекин С.А.	<i>[Signature]</i>	2007.12		
Гл. инженер	Сыченко А.Н.	<i>[Signature]</i>	2008.12		
Исполнительная схема 19-ой квартиры 14 этажа. Освещение.				ООО "Сигнал-А"	