

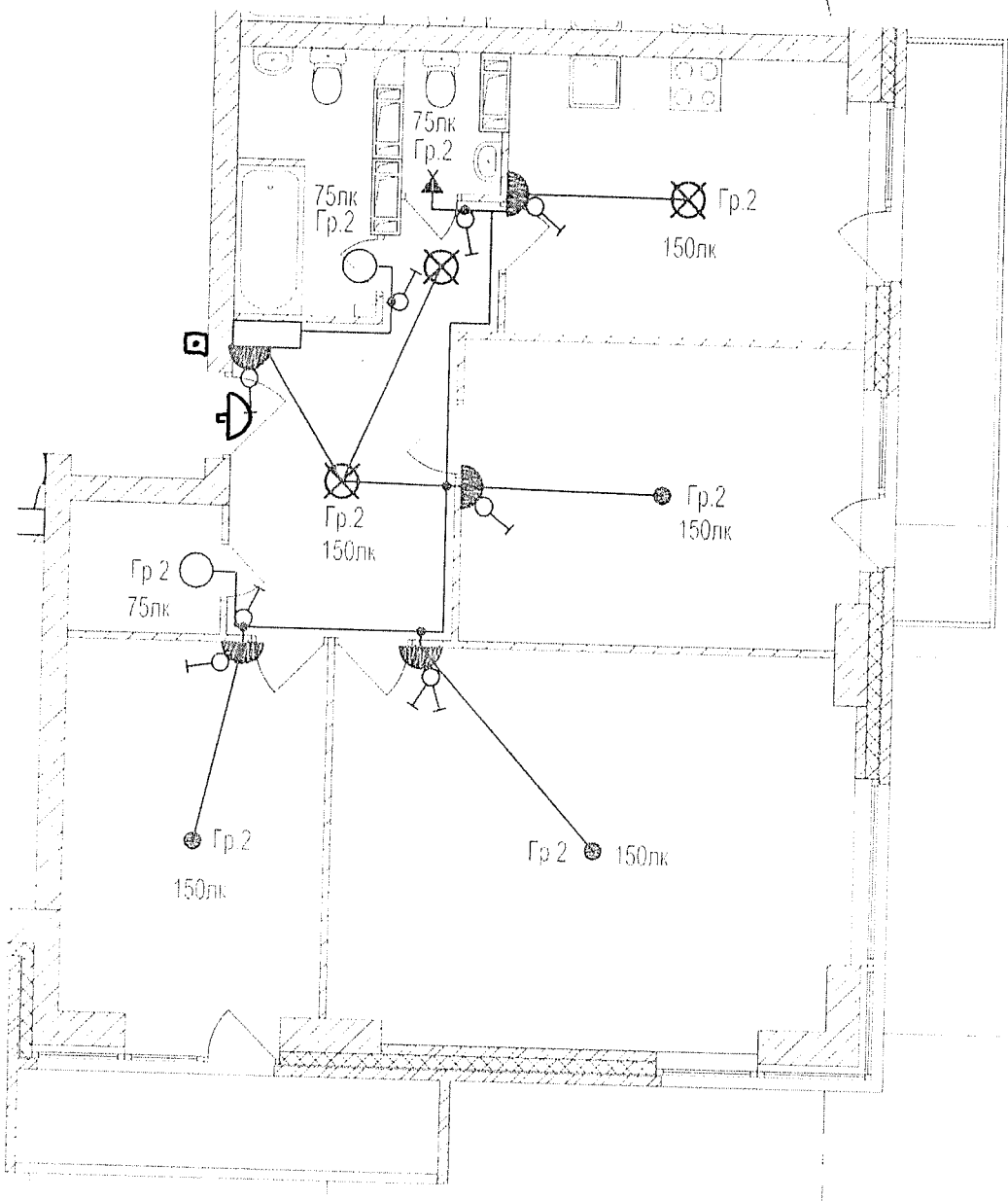
Данный чертеж является исполнительным. Отступлений нет.

Ответственный исполнитель: Главный инженер ООО «Сигнал-А»

Сыченко Александр Николаевич

Подпись

Выполнил Прораб	Ф И О. Насекин С.А.	Подпись 	Дата 10.07.14		Многоэтажный жилой дом по ул. Лавочкина 7, кв. 103 в Ворошиловском районе г. Волгограда
Гл. инженер	Сыченко А.Н.		10.07.14		



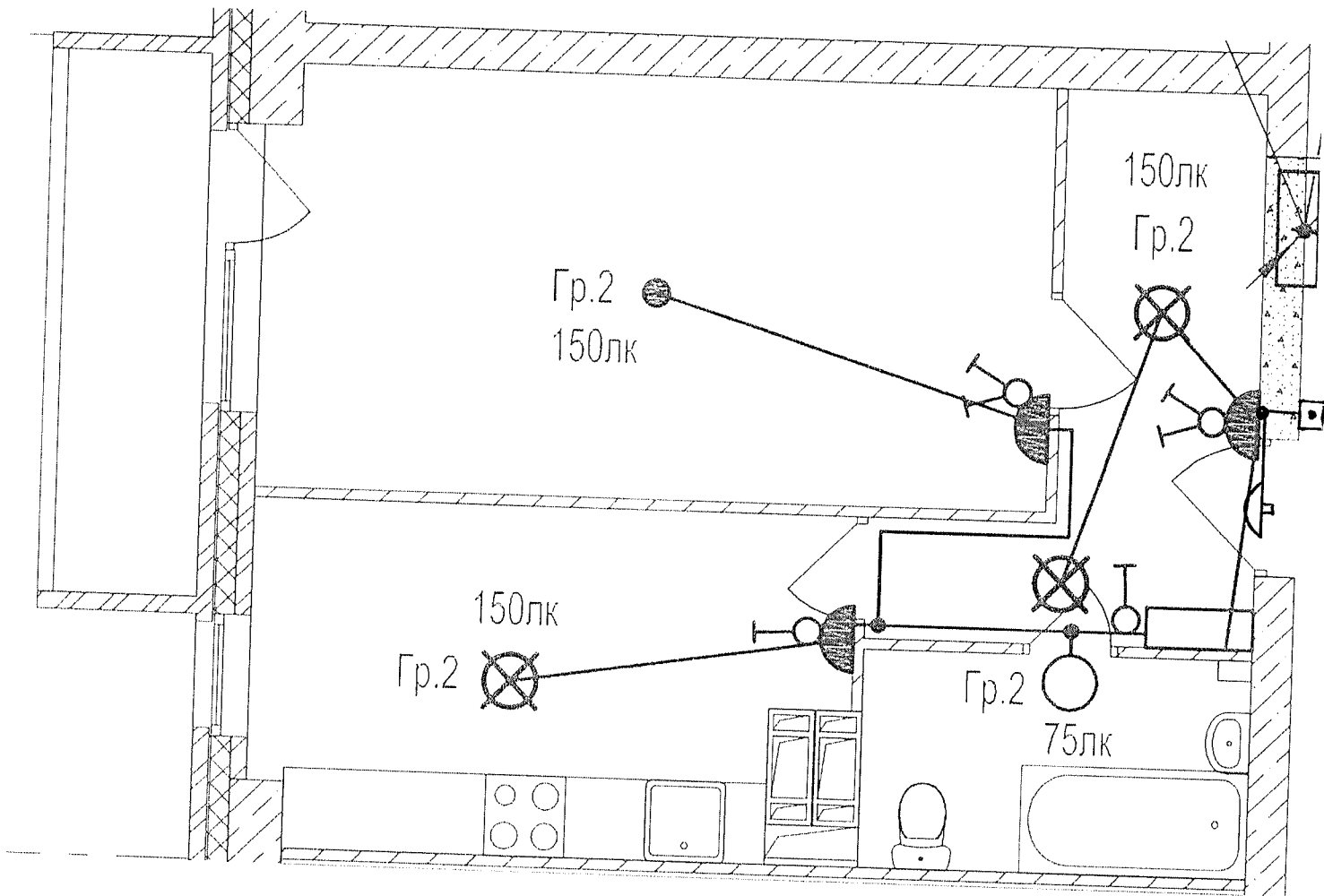
Данный чертеж является исполнительным. Отступлений нет.  
 Ответственный исполнитель: Главный инженер ООО «Сигнал-А»

Сыченко Александр Николаевич

Подпись



Выполнил Прораб	Ф.И.О Насекин С А	Подпись 	Дата 10.08.18	Многоэтажный жилой дом по ул. Лавочкина 7, кв. 103 в Ворошиловском районе г. Волгограда
Гл. инженер	Сыченко А.Н		10.08.18	
Исполнительная схема 3-ей квартиры 5 этажа Освещение				ООО "Сигнал-А"



Данный чертеж является исполнительным. Ответственный нет.  
 Ответственный исполнитель: Главный инженер ООО «Сигнал-А»

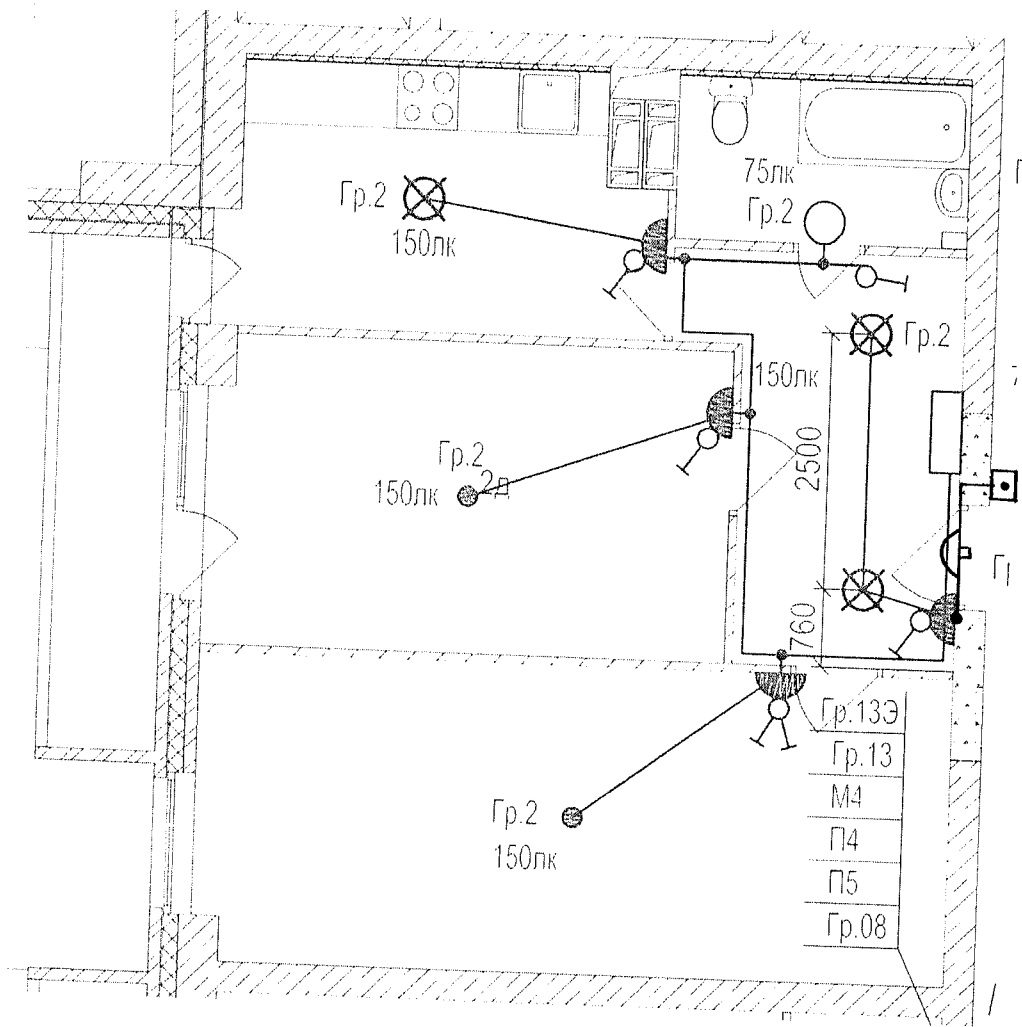
Сыченко Александр Николаевич

Подпись

Выполнил Прораб	Ф.И.О. Насекин С.А.	Подпись 	Дата 10.08.12	
Гл. инженер	Сыченко А.Н.		10.08.12	

Исполнительная схема  
 5-ой квартиры 5 этажа  
 Освещение

ООО "Сигнал-А"



Данный чертеж является неполнительным. Отступлений нет.

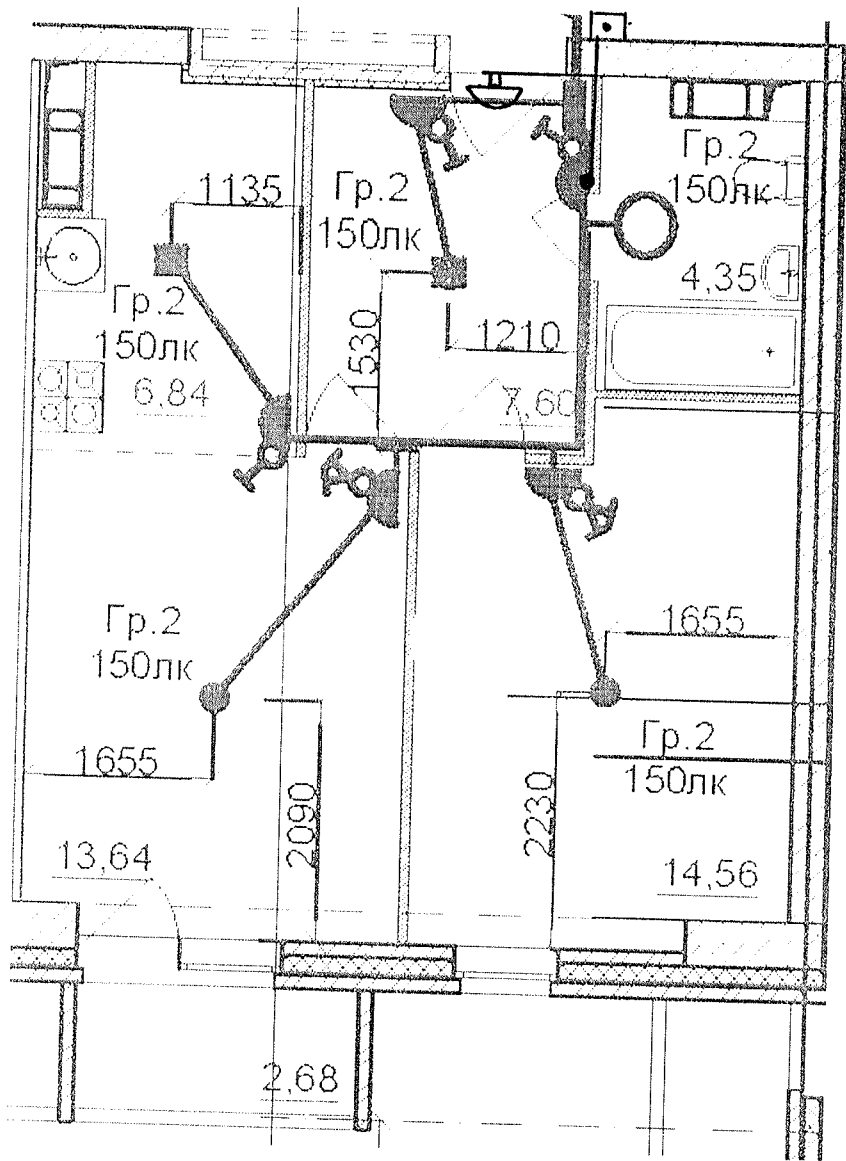
Ответственный исполнитель: Главный инженер ООО «Сигнал-А»

Сыченко Александр Николаевич

Подпись

Выполнил Прораб	Ф И О Насекин С.А.	Подпись 	Дата 12.02.12		ООО "Сигнал-А"
Гл.инженер	Сыченко А.Н.	Подпись 	Дата 10.07.12		

Исполнительная схема  
6-ой квартиры 5 этажа.  
Освещение



Данный чертеж является неполным. Отступлений нет.  
 Ответственный исполнитель: Главный инженер ООО «Сигнал-А»

Сыченко Александр Николаевич

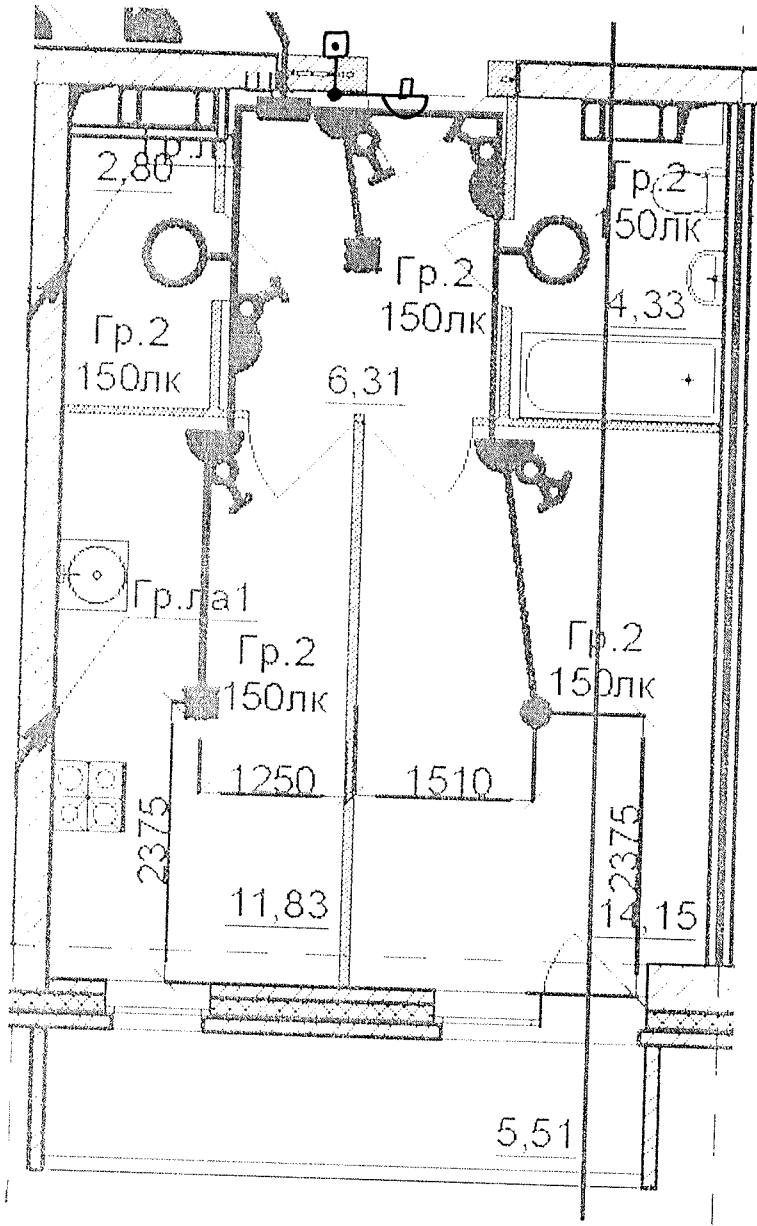
Подпись

Выполнил Прораб	Ф.И.О. Насекин С.А.	Подпись 	Дата 12.02.12	
Гл инженер	Сыченко А.Н.	Подпись 	Дата 12.02.12	

Исполнительная схема  
 7-ой квартиры 5 этажа.  
 Освещение.

ООО "Сигнал-А"







Данный чертеж является исполнительным. Отступлений нет.

Ответственный исполнитель: Главный инженер ООО «Сигнал-А»

Сыченко Александр Николаевич

Подпись 

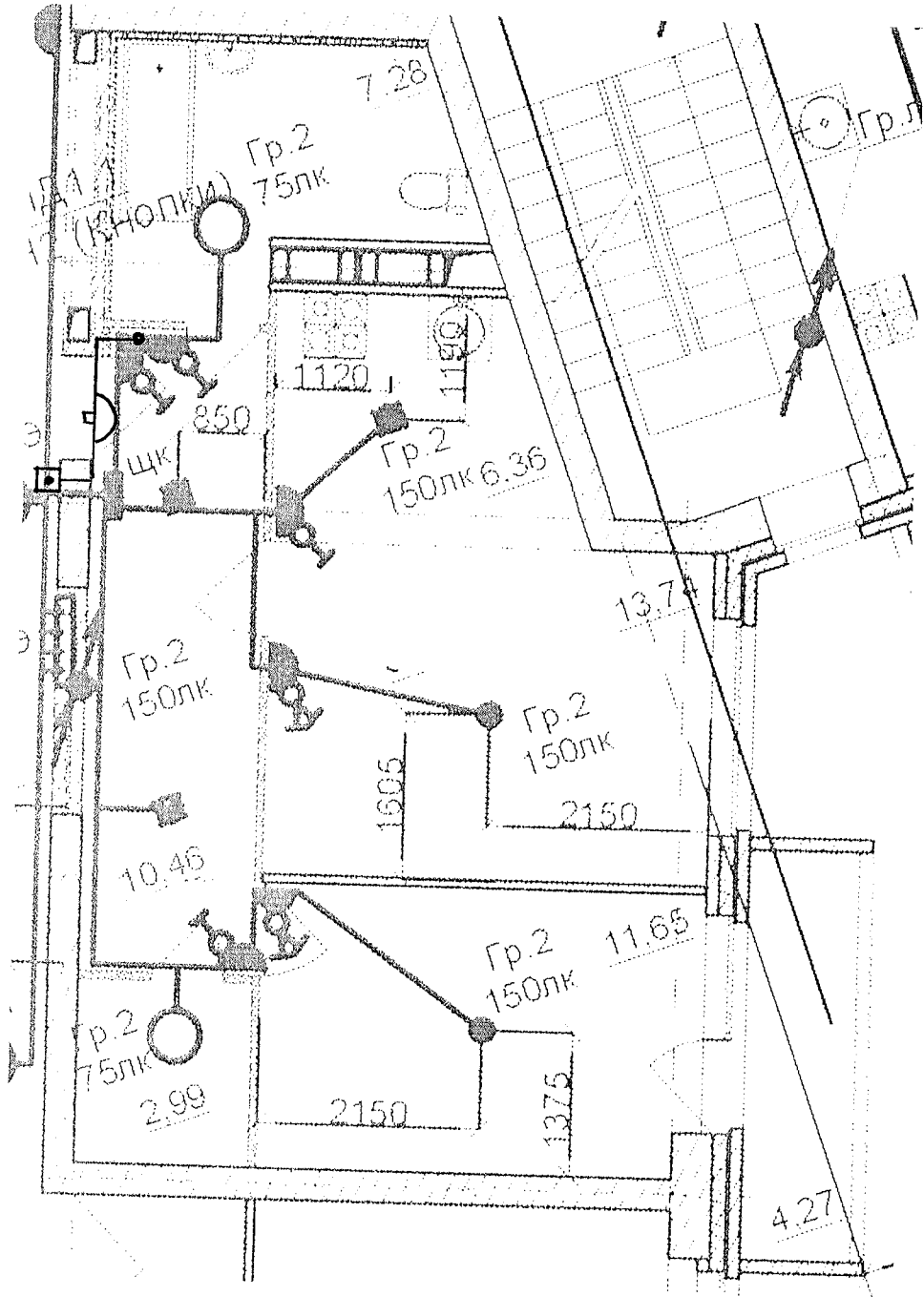
Выполнил Прораб	Ф И О. Насекин С А	Подпись 	Дата 10.02.12
Гл.инженер	Сыченко А.Н		10.02.12



Многоэтажный жилой дом по ул. Лавочкина 7, кв. 103 в Ворошиловском районе г. Волгограда

Исполнительная схема  
9-ой квартиры 5 этажа.  
Освещение.


ООО "Сигнал-А"



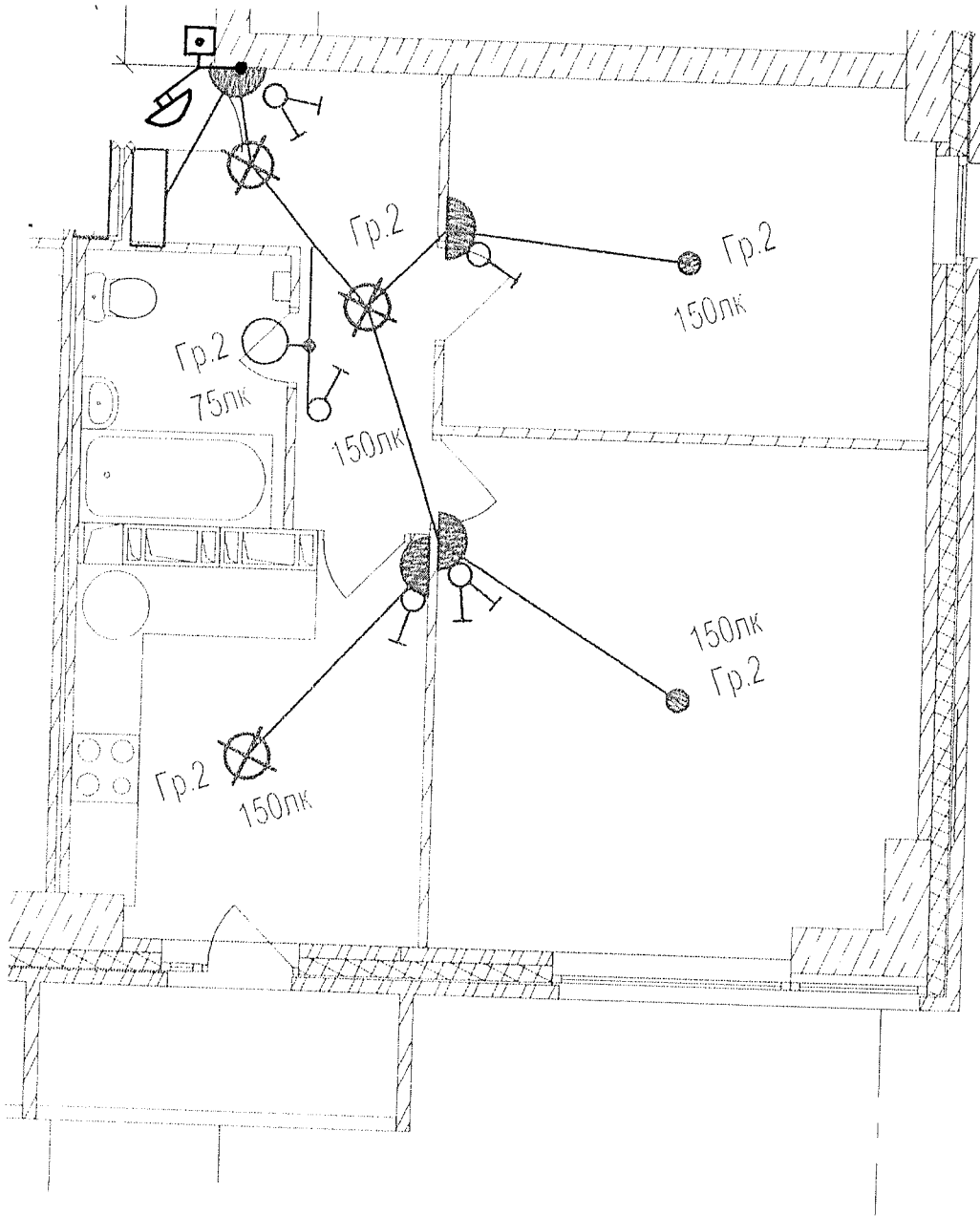
Данный чертеж является исполнительным. Отступлений нет.  
 Ответственный исполнитель: Главный инженер ООО «Сигнал-А»

Сыченко Александр Николаевич

Подпись *СН*

Выполнил Прораб	Ф И О Насекин С.А	Подпись <i>Насекин</i>	Дата 15.07.18	 Многоэтажный жилой дом по ул. Лавочкина 7, кв. 103 в Волошиновском районе г. Волгограда
Гл. инженер	Сыченко А.Н.	Подпись <i>Сыченко</i>	Дата 15.07.18	
Исполнительная схема 10-ой квартиры 5 этажа. Освещение				ООО "Сигнал-А"







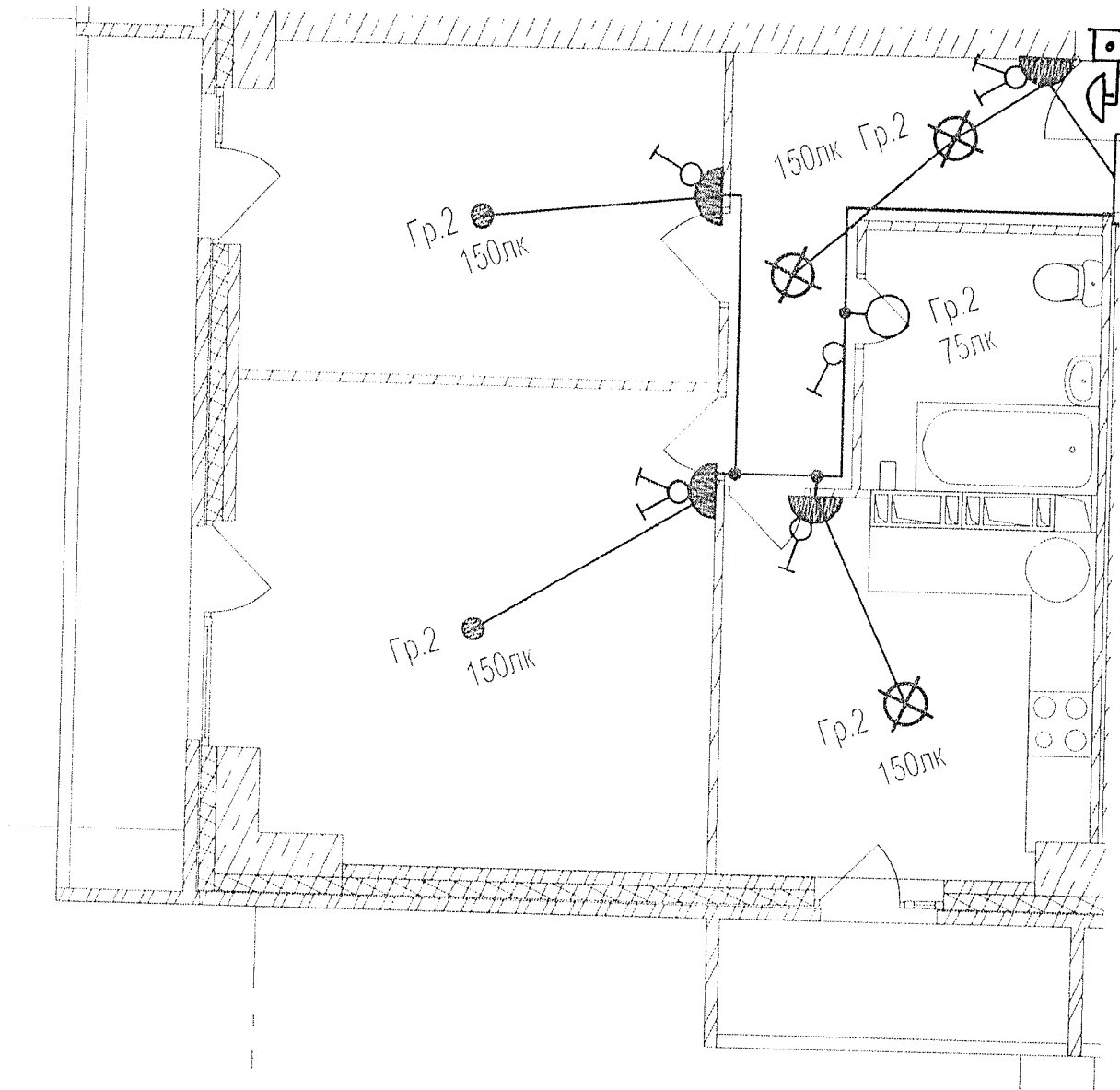
Данный чертеж является исполнительным. Отступлений нет.  
 Ответственный исполнитель: Главный инженер ООО «Сигнал-А»

Сыченко Александр Николаевич

Подпись 



Выполнил Прораб	Ф.И.О. Насекин С.А.	Подпись 	Дата 10.02.12	Многоэтажный жилой дом по ул. Лавочкина 7, кв. 103 в Ворошиловском районе г. Волгограда	<table border="1"> <tr> <td> </td> <td> </td> <td> </td> </tr> </table>			
Гл. инженер	Сыченко А.Н.		10.02.12	Исполнительная схема 11-ой квартиры 5 этажа Освещение	ООО "Сигнал-А"			



Данный чертеж является исполнительным. Отступлений нет.

Ответственный исполнитель: Главный инженер ООО «Сигнал-А»

Сыченко Александр Николаевич

Подпись



Многоэтажный жилой дом по ул. Лавочкина 7,  
 кв 103 в Ворошиловском районе г. Волгограда

Выполнил  
 Прораб

Ф.И.О.  
 Насекин С.А.

Подпись

Дата

10.07.12

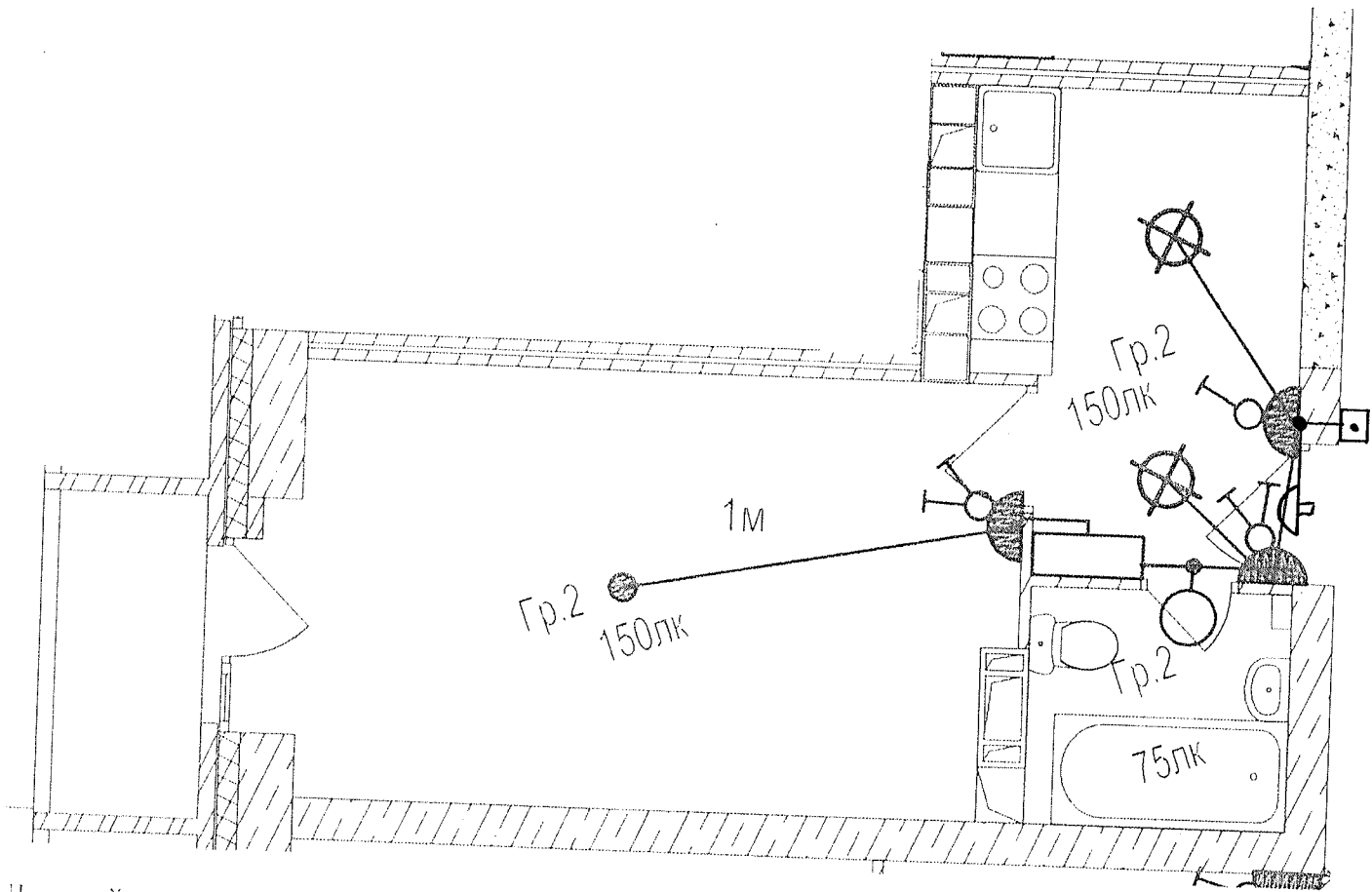
Гл. инженер

Сыченко А.Н.

10.07.12

Исполнительная схема  
 12-ой квартиры 5  
 этажа  
 Освещение

ООО "Сигнал-А"

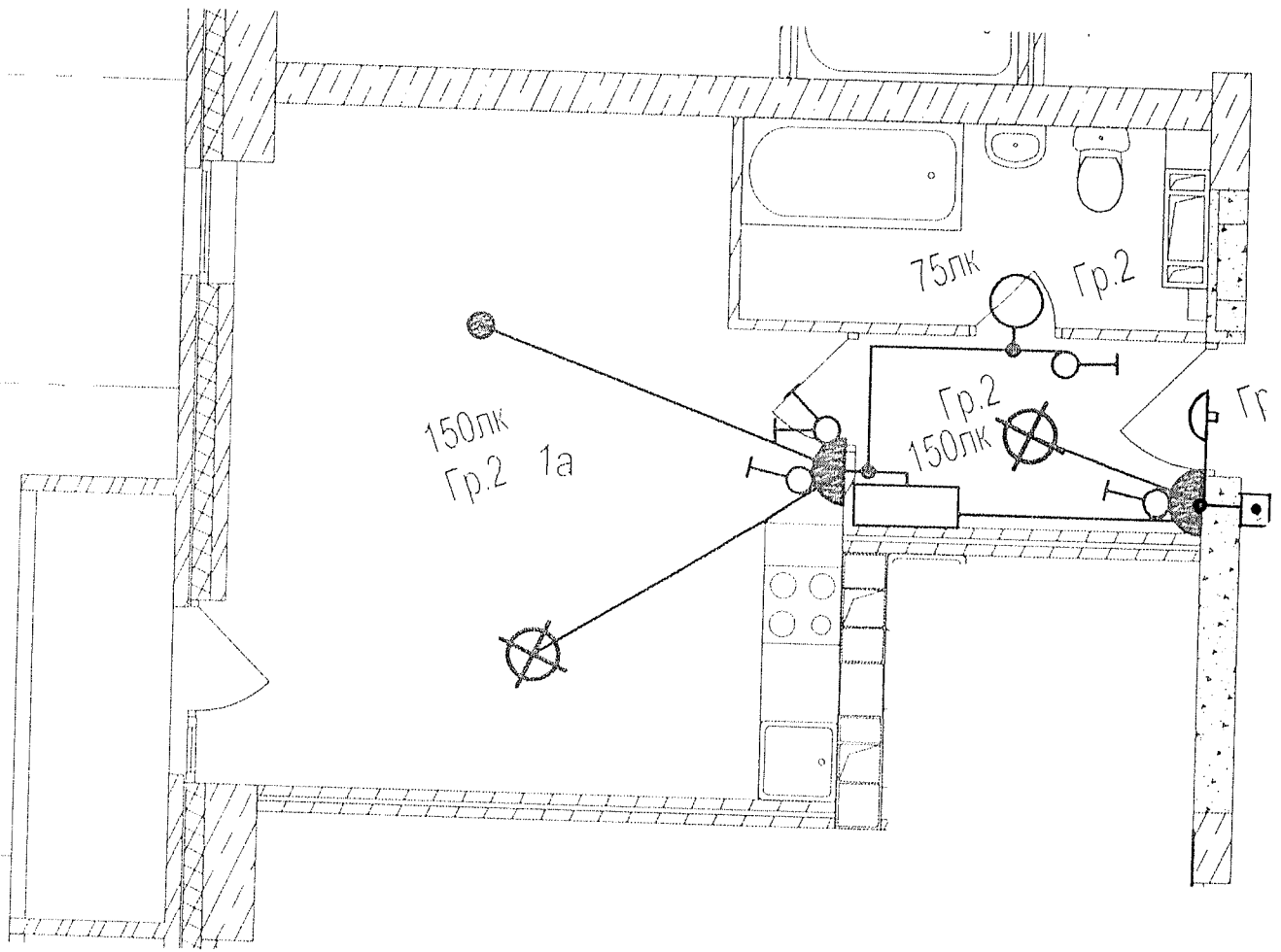


Данный чертеж является неполным. Отсутствует...  
 Ответственный исполнитель: Главный инженер ООО «Сигнал-А»

Сыченко Александр Николаевич

Подпись

Выполнил Прораб	Ф.И.О. Насекин С.А.	Подпись 	Дата 02.01.14	
Гл инженер	Сыченко А.Н.		02.01.14	
Исполнительная схема 13-ой квартиры 5 этажа Освещение.				ООО "Сигнал-А"



Данный чертеж является неполнительным. Отступлений нет.

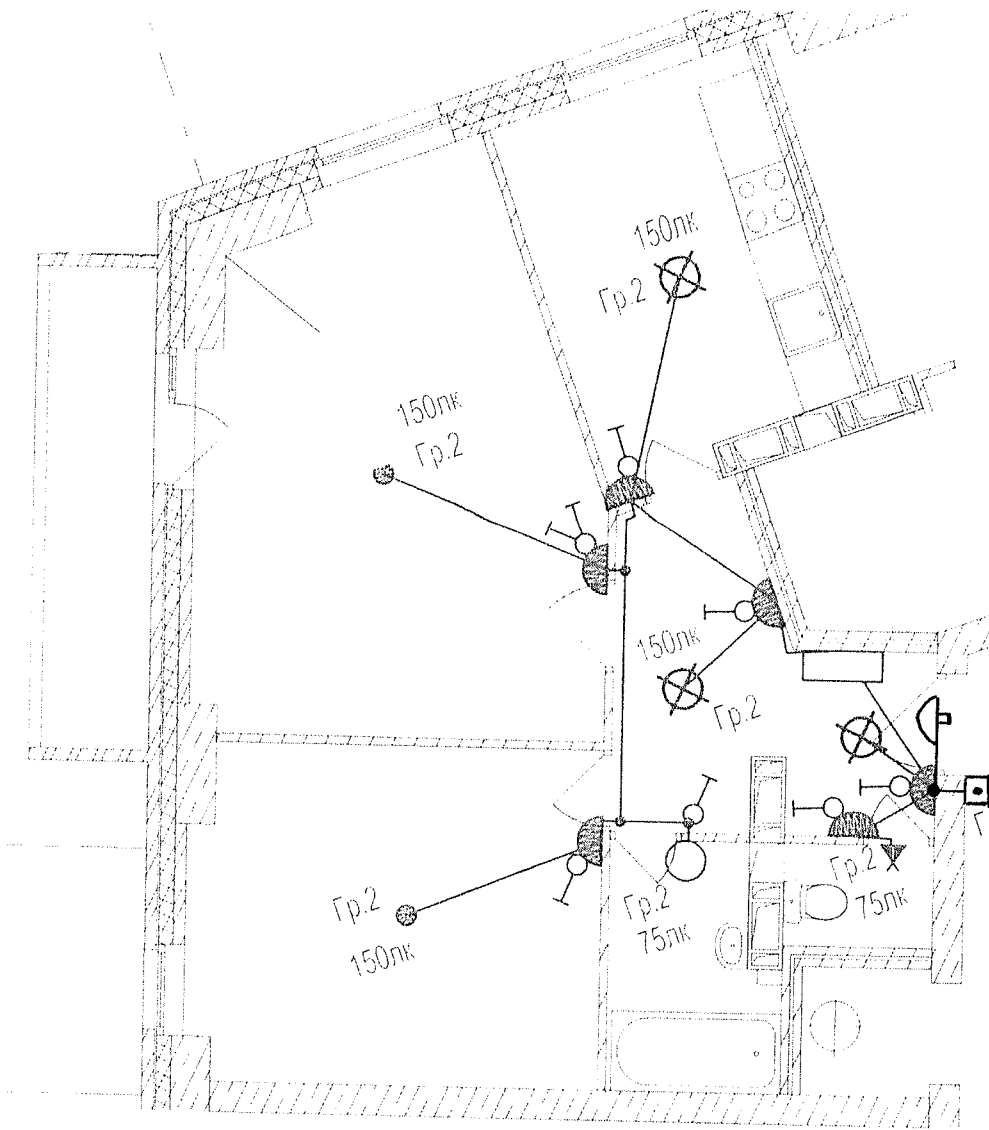
Ответственный исполнитель: Главный инженер ООО «Сигнал-А»

Сыченко Александр Николаевич

Подпись



Выполнил Прораб	Ф.И.О. Насекин С.А.	Подпись 	Дата 20.01.12	Многоэтажный жилой дом по ул. Лавочкина 7, кв. 103 в Ворошиловском районе г. Волгограда
Гл. инженер	Сыченко А.Н.		20.01.12	
Исполнительная схема 14-ой квартиры 5 этажа. Освещение				ООО "Сигнал-А"



Данный чертеж является неполнительным. Отступлений нет.  
 Ответственный исполнитель: Главный инженер ООО «Сигнал-А»

Сыченко Александр Николаевич

Подпись



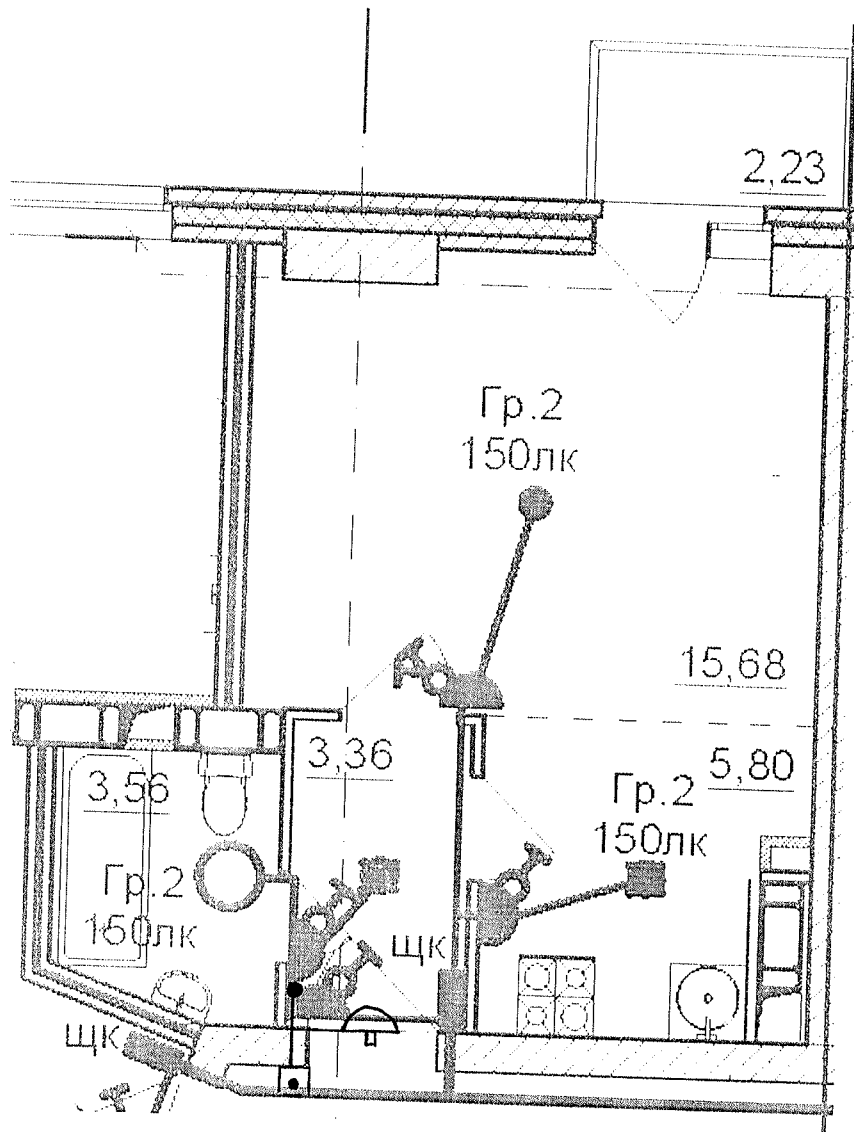
Выполнил	Ф.И.О
Прораб	Насекин С.А
Гл. инженер	Сыченко А.Н.

Подпись	Дата
	09.01.12
	09.01.12

Многоэтажный жилой дом по ул. Лавочкина 7,  
 кв. 103 в Ворошиловском районе г. Волгограда

Исполнительная схема  
 15-ой квартиры 5  
 этажа  
 Освещение

ООО "Сигнал-А"



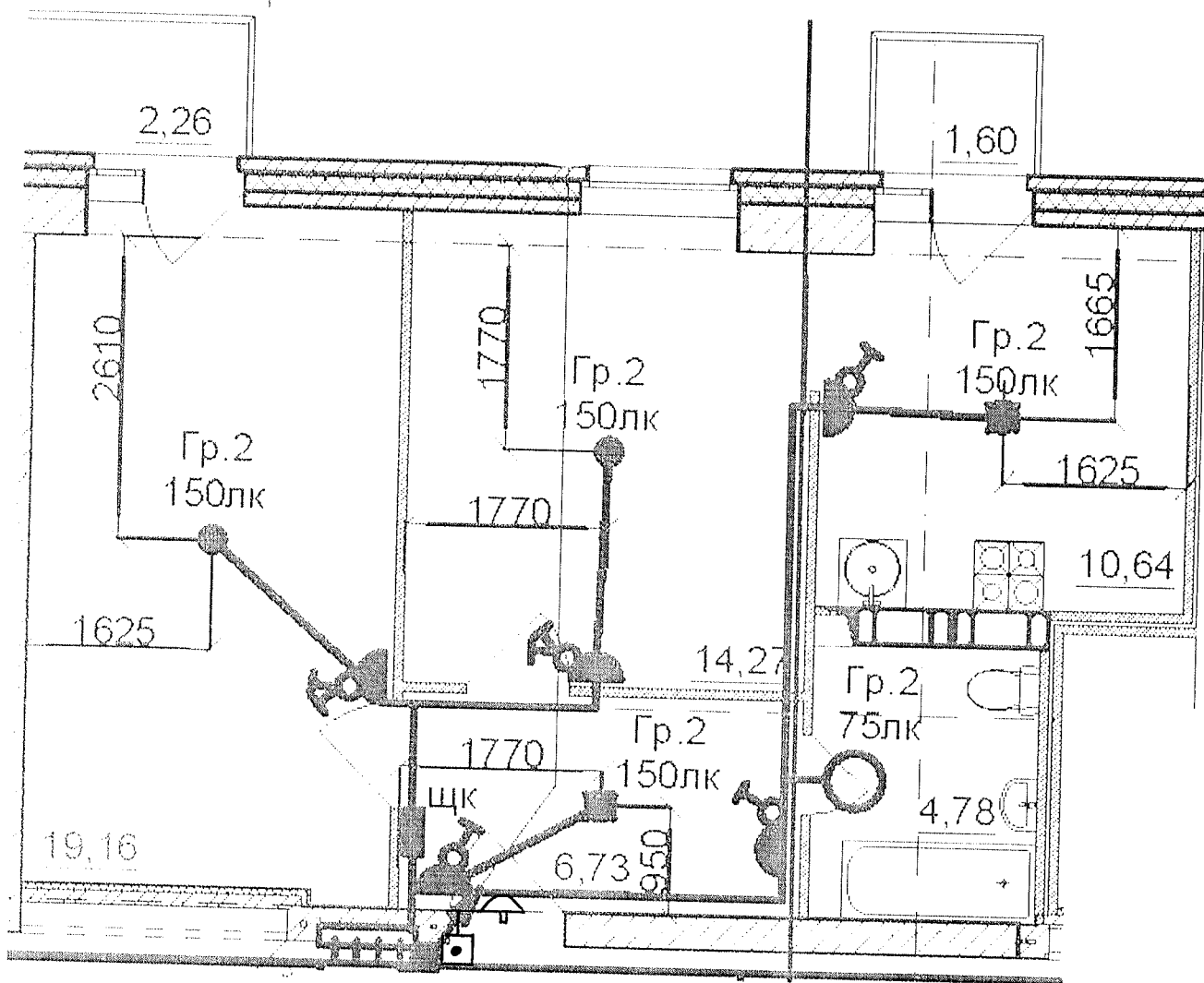
Данный чертеж является неполным. Отсутствуют...

Ответственный исполнитель: Главный инженер ООО «Сигнал-А»

Сыченко Александр Николаевич

Подпись *[Signature]*

Выполнил	Ф И О	Подпись	Дата		Многоэтажный жилой дом по ул. Лавочкина 7, кв. 103 в Бородинском районе г. Волгограда
Прораб	Насекин С.А.	<i>[Signature]</i>	10.07.14		
Гл инженер	Сыченко А.Н.	<i>[Signature]</i>	10.07.14	Исполнительная схема 16-ой квартиры 5 этажа Освещение.	ООО "Сигнал-А"

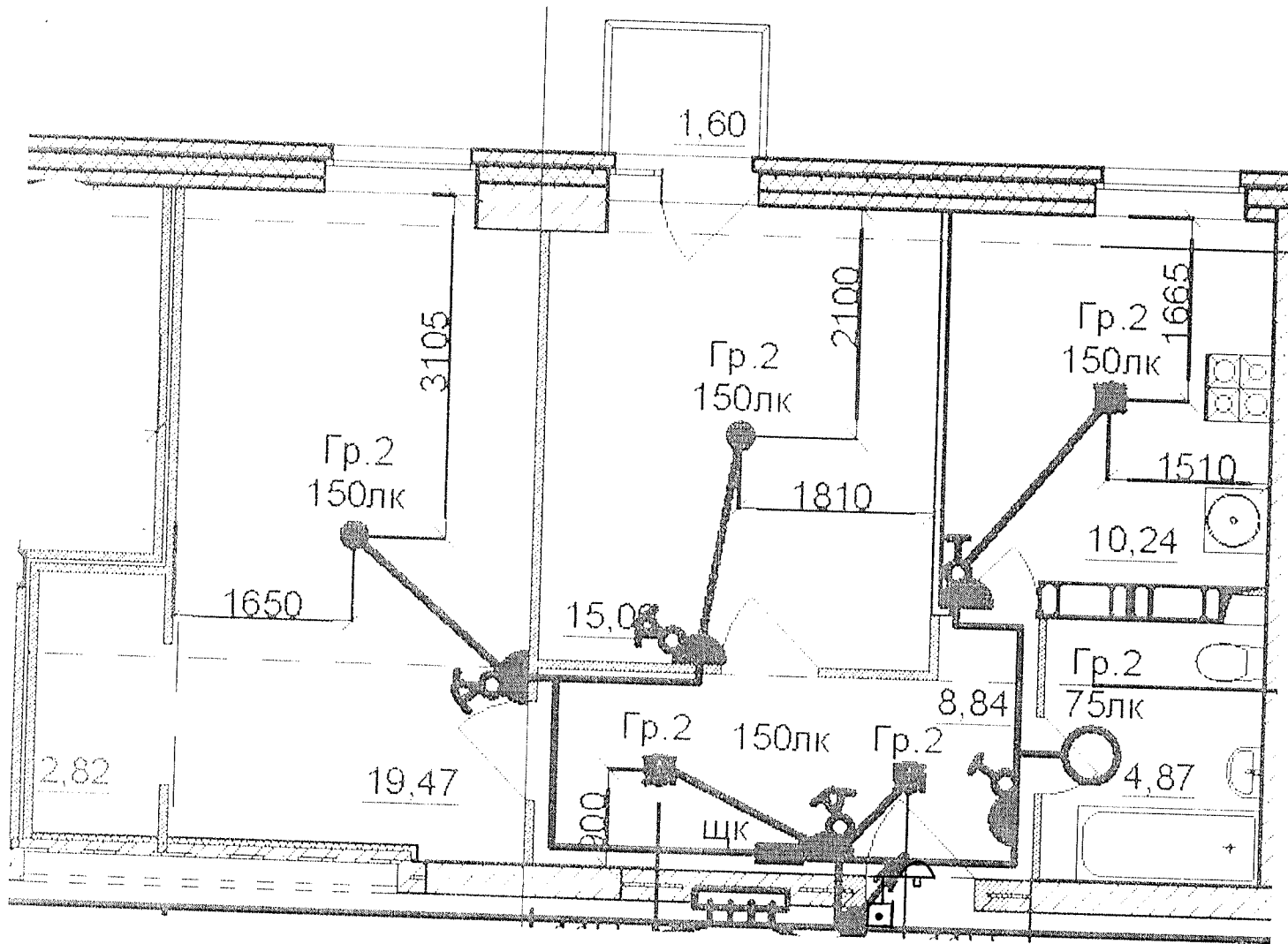


Данный чертеж является неполнительным. Отступлений нет.  
 Ответственный исполнитель: Главный инженер ООО «Сигнал-А»

Сыченко Александр Николаевич

Подпись


Выполнил	Ф И О	Подпись	Дата	Многоэтажный жилой дом по ул. Лавочкина 7, кв. 103 в Ворошиловском районе г Волгограда	
Прораб	Насекин С.А.		10.08.12		
Гл. инженер	Сыченко А.Н.			Исполнительная схема 17-ой квартиры 5 этажа Освещение	ООО "Сигнал-А"



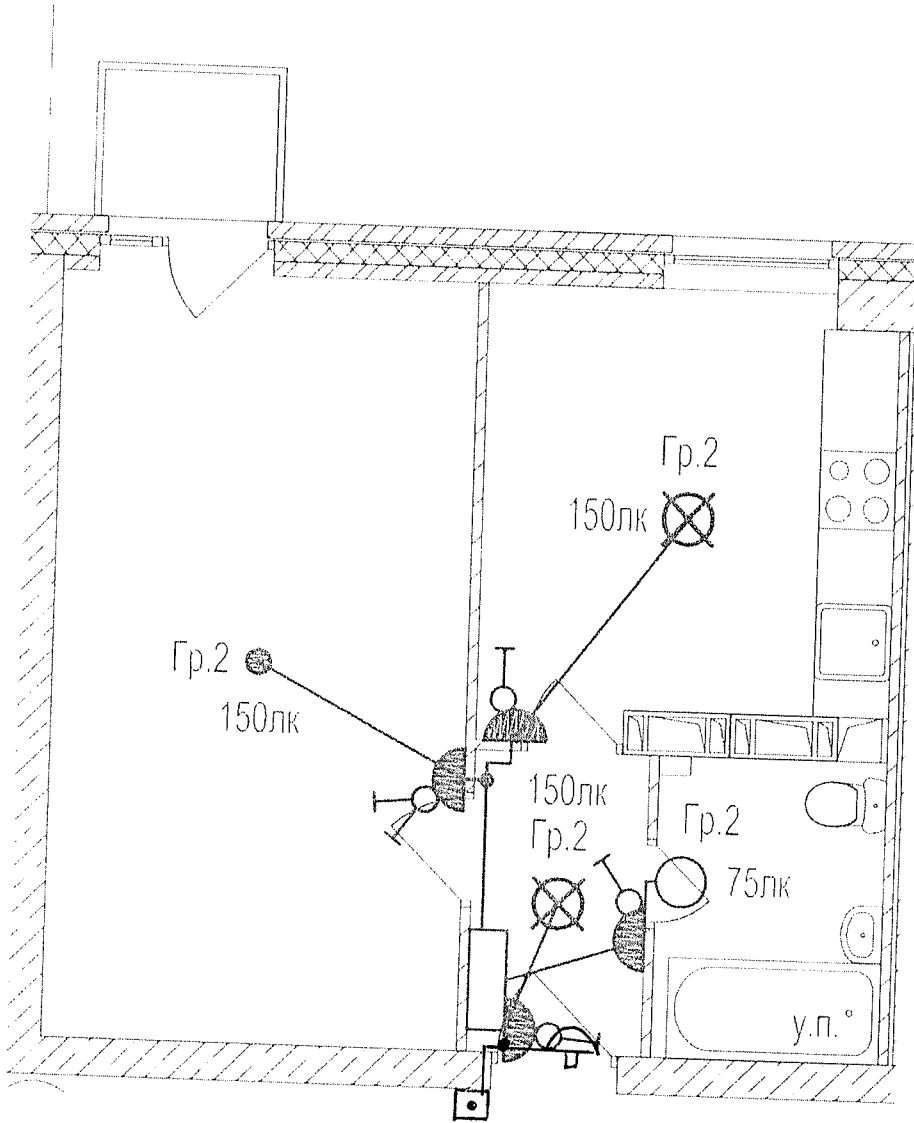
Данный чертеж является неполным. Отступлений нет.  
 Ответственный исполнитель: Главный инженер ООО «Сигнал-А»

Сыченко Александр Николаевич

Подпись 

Выполнил	Ф И О	Подпись	Дата	 Многоэтажный жилой дом по ул. Лавочкина 7, кв 103 в Ворошиловском районе г. Волгограда
Прораб	Насекин С А		10.01.17	
Гл.инженер	Сыченко А Н		10.01.17	Исполнительная схема 18-ой квартиры 5 этажа Освещение.
				ООО "Сигнал-А"





Данный чертеж является исполнительным. Отступлений нет.  
 Ответственный исполнитель: Главный инженер ООО «Сигнал-А»

Сыченко Александр Николаевич

Подпись



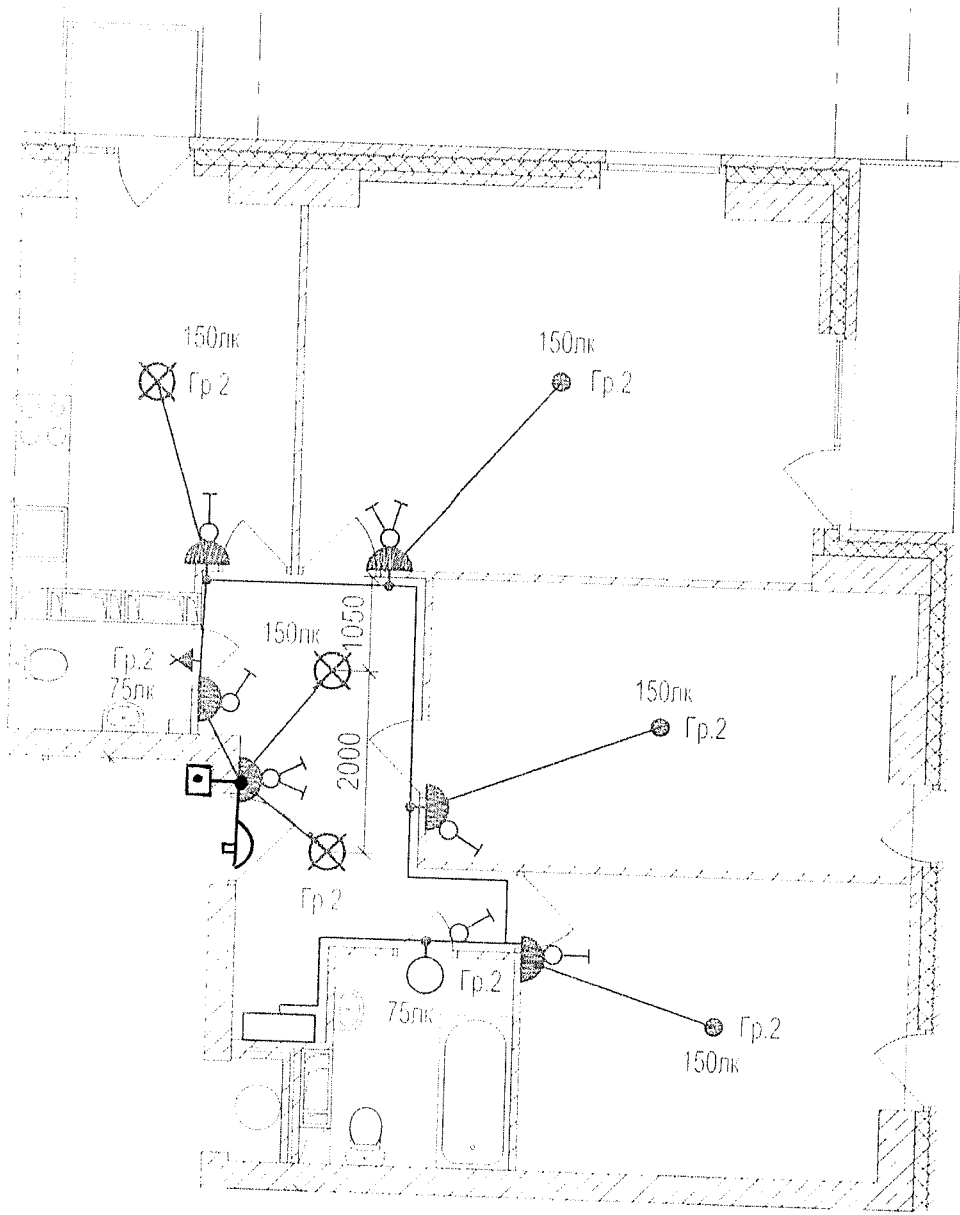
Выполнил	Ф И О
Прораб	Насекин С А
Гл инженер	Сыченко А Н

Подпись	Дата
	10.08.12
	10.08.12

Многоэтажный жилой дом по ул. Лавочкина 7,  
 кв 103 в Ворошиловском районе г. Волгограда

Исполнительная схема  
 19-ой квартиры 5  
 этажа  
 Освещение

ООО "Сигнал-А"



Данный чертеж является исполнительным. Отступлений нет.  
 Ответственный исполнитель: Главный инженер ООО «Сигнал-А»

Сыченко Александр Николаевич

Подпись



Выполнил	Ф.И.О.
Прораб	Насекин С.А.
Гл. инженер	Сыченко А.Н.

Подпись

Дата

10.08.14

Многоэтажный жилой дом по ул. Лавочкина 7,  
 кв. 103 в Ворошиловском районе г. Волгограда

Исполнительная схема  
 20-ой квартиры 5  
 этажа  
 Освещение

ООО "Сигнал-А"