

Данный чертеж является исполнительным. Отетушенный пет.

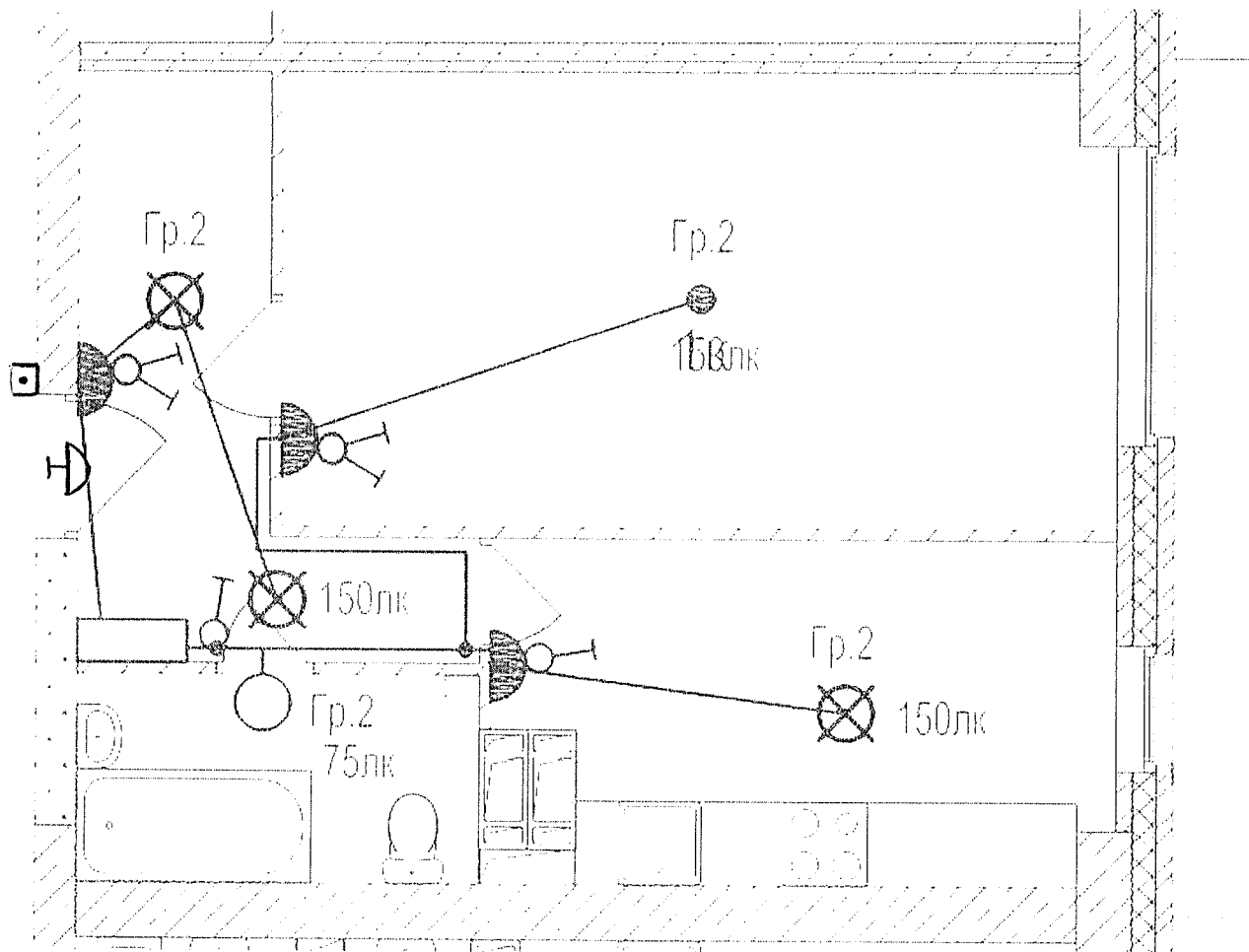
Ответственный исполнитель: Главный инженер ООО «Сигнал-А»

Сыченко Александр Николаевич

Подпись



Выполнил Прораб	Ф И О Насекин С А	Подпись 	Дата 17.02.18	Многоэтажный жилой дом по ул Лавочкина 7, кв 103 в Ворошиловском районе г.Волгограда
Гл.инженер	Сыченко А Н		15.02.18	
				Исполнительная схема 1-ой квартиры 1 этажа Освещение
				ООО "Сигнал-А"



Данный чертеж является исполнительным. Отступлений нет.

Ответственный исполнитель: Главный инженер ООО «Сигнал-А»

Сыченко Александр Николаевич

Подпись

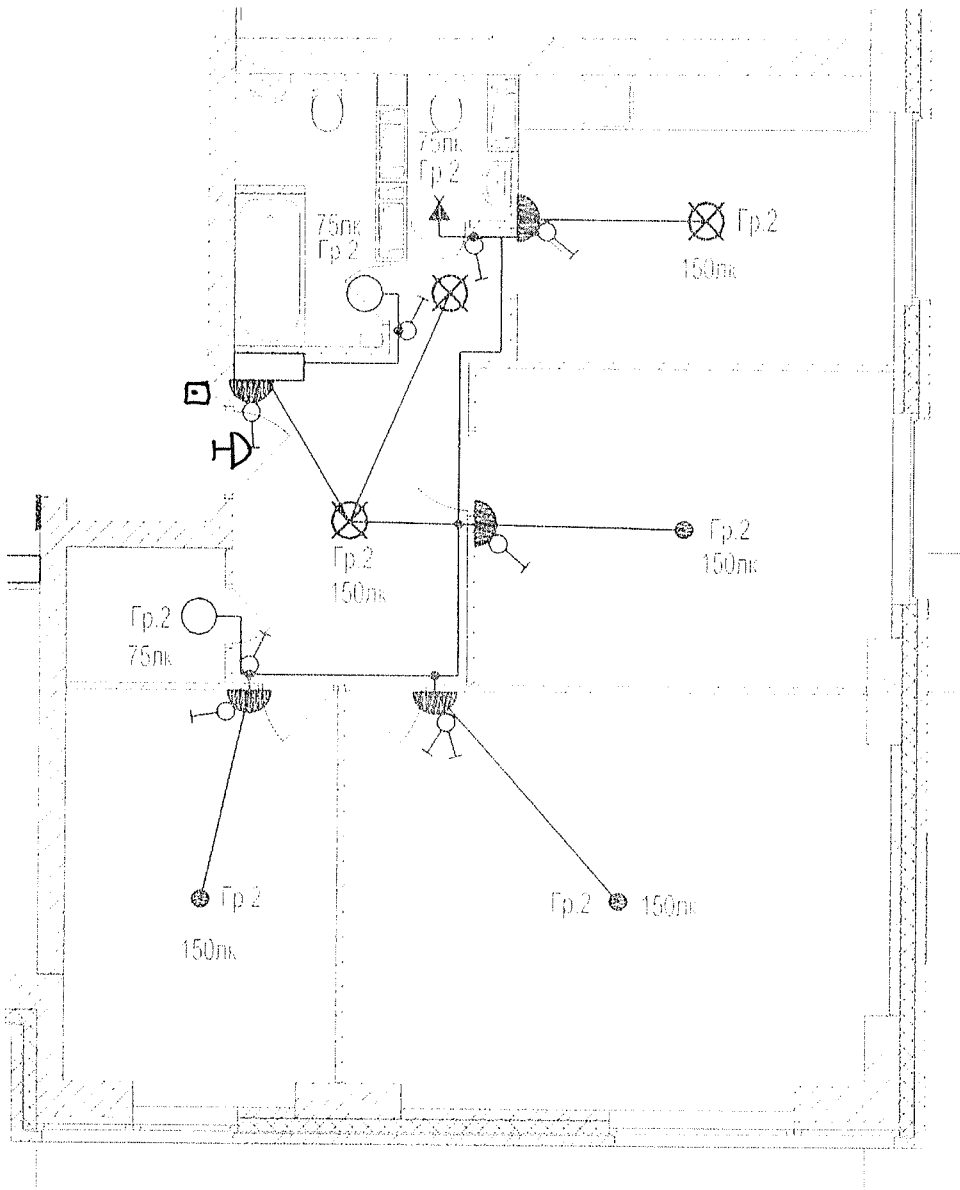


Многоэтажный жилой дом по ул. Лавочкина 7, кв 103 в Ворошиловском районе г. Волгограда

Выполнил	Ф.И.О.	Подпись	Дата
Прораб	Насекин С.А.		15.02.15
Гл. инженер	Сыченко А.Н.		15.02.15

Исполнительная схема
2-ой квартиры 1 этажа
Освещение.

ООО "Сигнал-А"



Данный чертеж является исполнительным. Отступлений нет.

Ответственный исполнитель: Главный инженер ООО «Сигнал-А»

Сыченко Александр Николаевич

Подпись

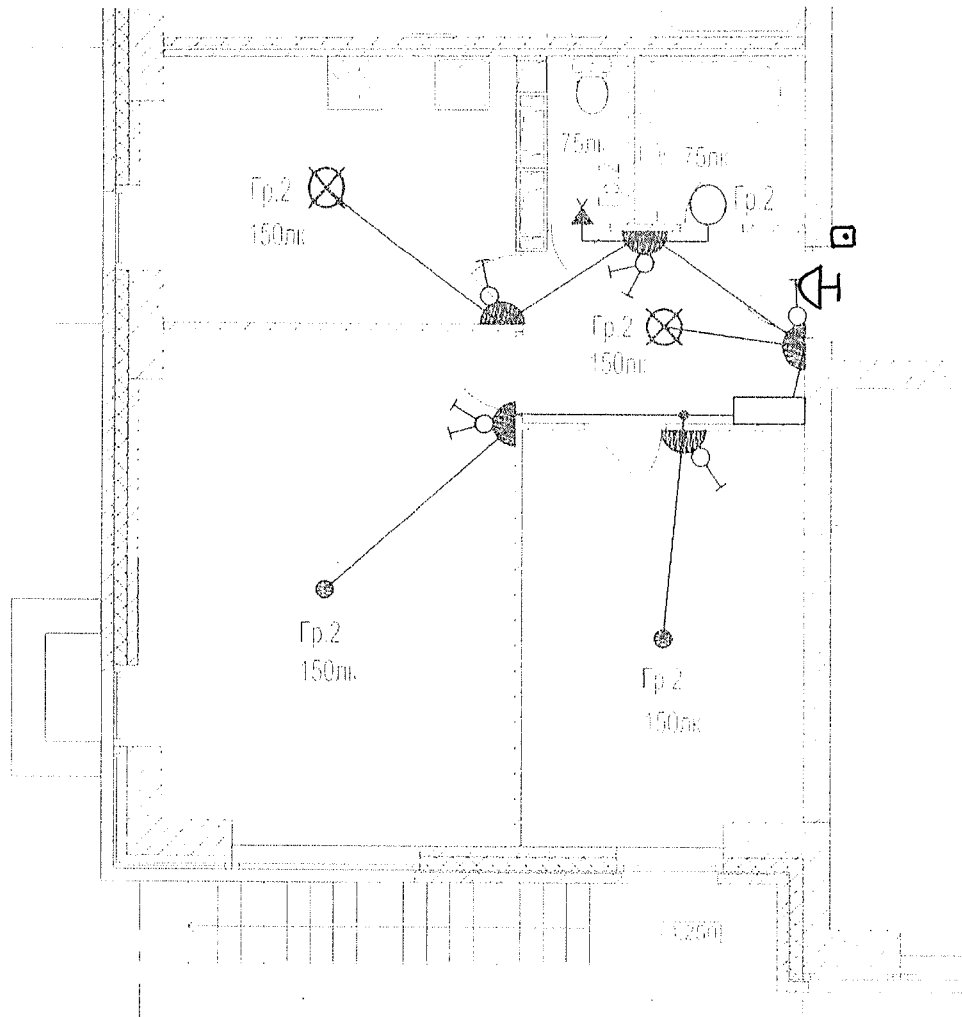


Многоэтажный жилой дом по ул. Лавочкина 7,
кв. 103 в Ворошиловском районе г Волгограда

Выполнил	Ф.И.О.	Подпись	Дата
Прораб	Насекин С.А.		15.02.15
Гл. инженер	Сыченко А.Н.		15.02.15

Исполнительная схема
3-ей квартиры 1 этажа
Освещение

ООО "Сигнал-А"



Данный чертеж является исполнительным. Отступлений нет.
 Ответственный исполнитель: Главный инженер ООО «Сигнал-А»

Сыченко Александр Николаевич

Подпись

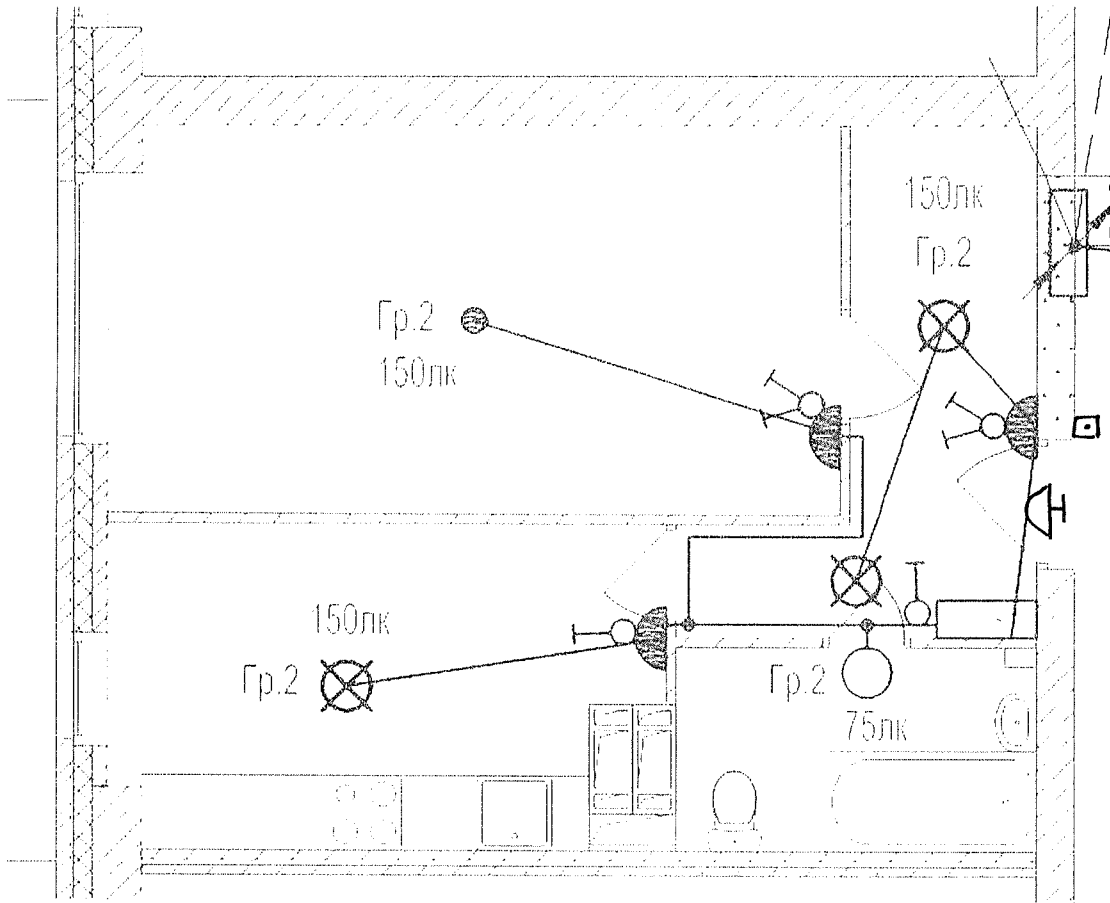


Выполнил Прораб	Ф.И.О. Насекин С.А.	Подпись 	Дата 15.02.18
Гл.инженер	Сыченко А.Н.		15.02.18

Многоэтажный жилой дом по ул. Лавочкина 7,
 кв. 103 в Ворошиловском районе г.Волгограда

Исполнительная схема
 4-ой квартиры 1 этажа.
 Освещение.

ООО "Сигнал-А"



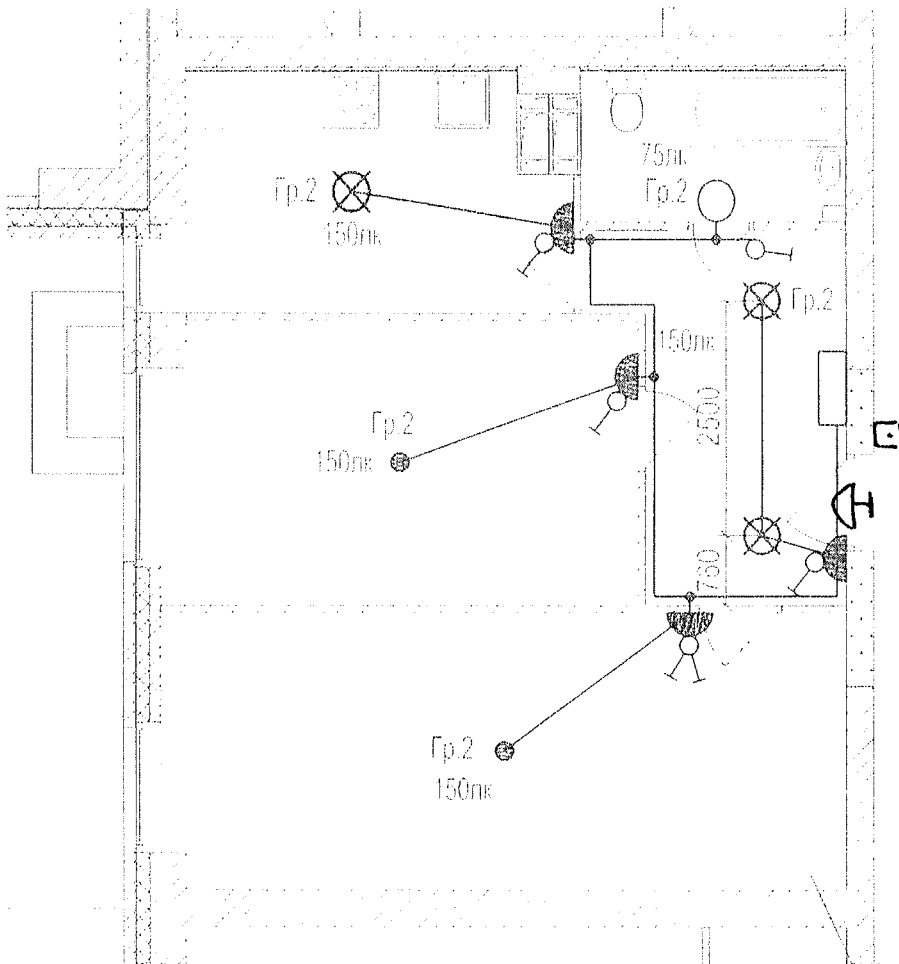
Данный чертеж является исполнительным. Отступлений нет.

Ответственный исполнитель: Главный инженер ООО «Сигнал-А»

Сыченко Александр Николаевич

Подпись _____

Выполнил Прораб	Ф И О. Насекин С А	Подпись 	Дата 15.02.18		<table border="1"> <tr> <td></td> <td></td> </tr> <tr> <td></td> <td></td> </tr> </table>				
Гл инженер	Сыченко А.Н.		15.02.18	Исполнительная схема 5-ой квартиры 1 этажа. Освещение	ООО "Сигнал-А"				



Данный чертеж является исполнительным. Отступлений нет.

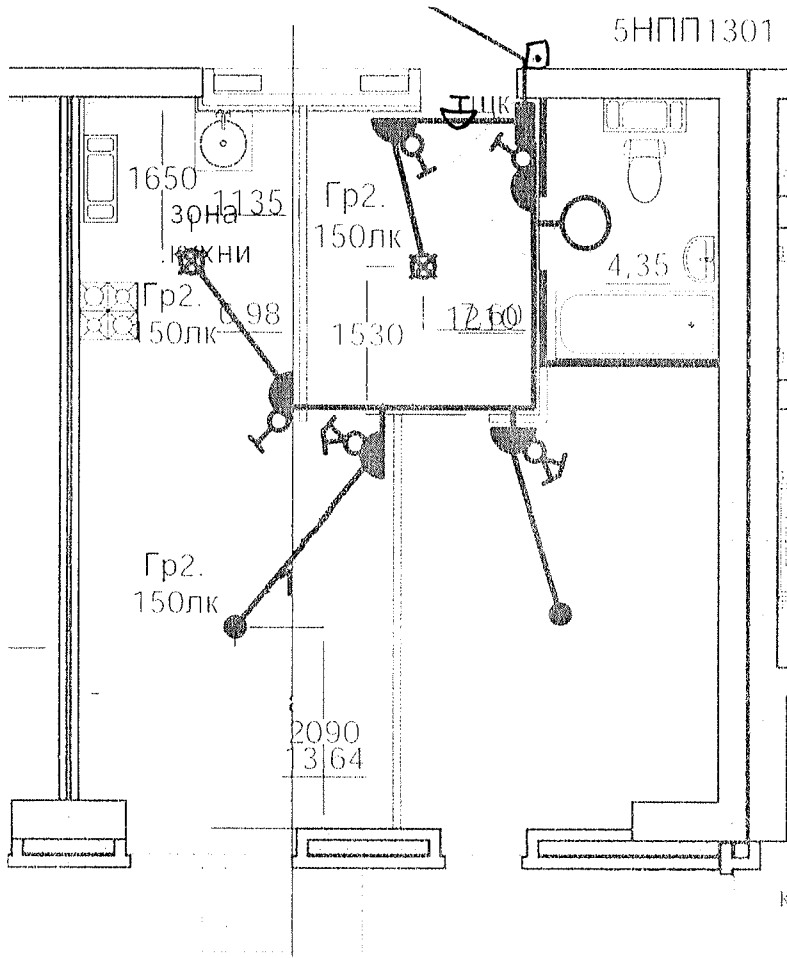
Ответственный исполнитель: Главный инженер ООО «Сигнал-А»

Сыченко Александр Николаевич

Подпись

Выполнил Прораб	Ф.И.О. Насекин С.А.	Подпись 	Дата 15.02.18	<p>Многоэтажный жилой дом по ул. Лавочкина 7, кв. 103 в Ворошиловском районе г. Волгограда</p>
Гл. инженер	Сыченко А.Н.		15.02.18	
Исполнительная схема 6-ой квартиры 1 этажа Освещение.				ООО "Сигнал-А"

5НПП1301



Данный чертеж является исполнительным. Отступлений нет.

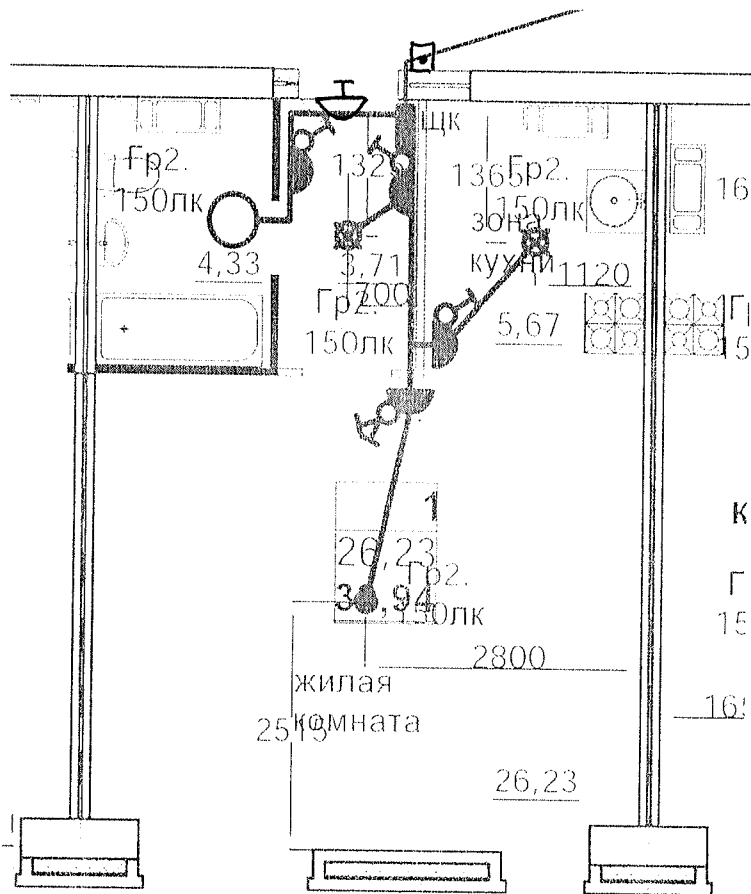
Ответственный исполнитель: Главный инженер ООО «Сигнал-А»

Сыченко Александр Николаевич

Подпись



Выполнил Прораб	Ф.И.О. Насекин С.А.	Подпись 	Дата 15.02.18	Многоэтажный жилой дом по ул. Лавочкина 7, кв. 103 в Ворошиловском районе г. Волгограда
Гл. инженер	Сыченко А.Н.		15.02.18	
Исполнительная схема 7-ой квартиры 1 этажа Освещение.				ООО "Сигнал-А"



Данный чертеж является исполнительным. Отступлений нет.

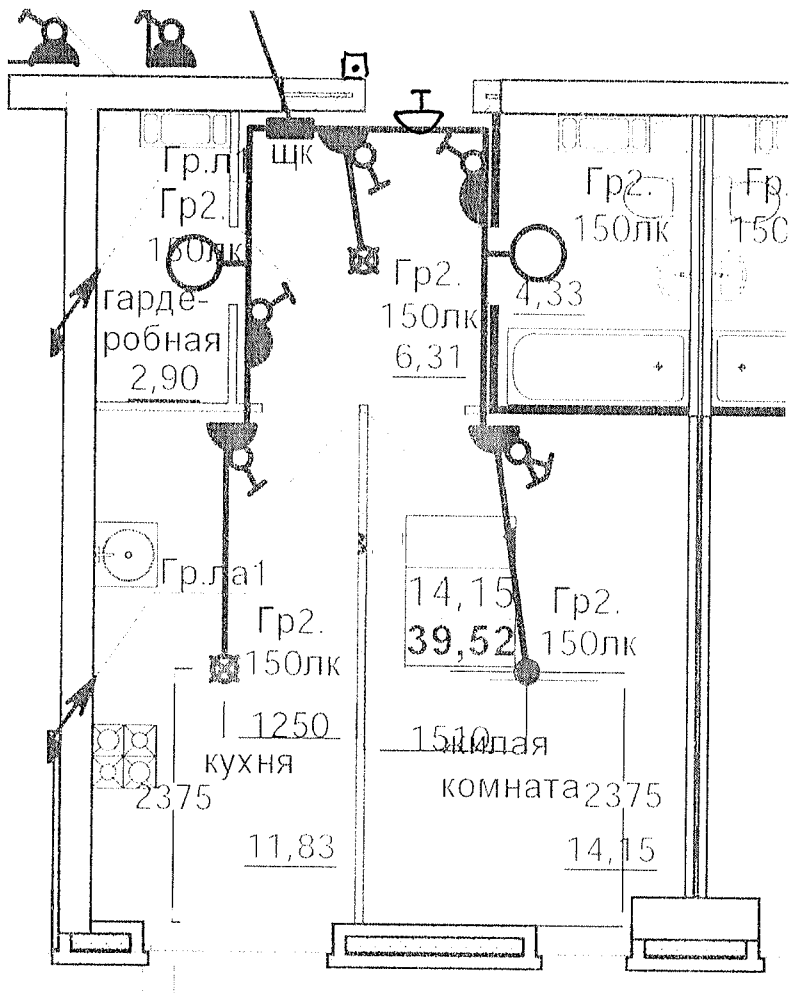
Ответственный исполнитель: Главный инженер ООО «Сигнал-А»

Сыченко Александр Николаевич

Подпись



Выполнил Прораб	Ф.И.О. Насекин С.А.	Подпись 	Дата 15.02.18	Многоэтажный жилой дом по ул. Лавочкина 7, кв. 103 в Ворошиловском районе г. Волгограда
Гл. инженер	Сыченко А.Н.		15.02.18	
Исполнительная схема 8-ой квартиры 1 этажа. Освещение				ООО "Сигнал-А"



Данный чертеж является исполнительным. Отступлений нет.

Ответственный исполнитель: Главный инженер ООО «Сигнал-А»

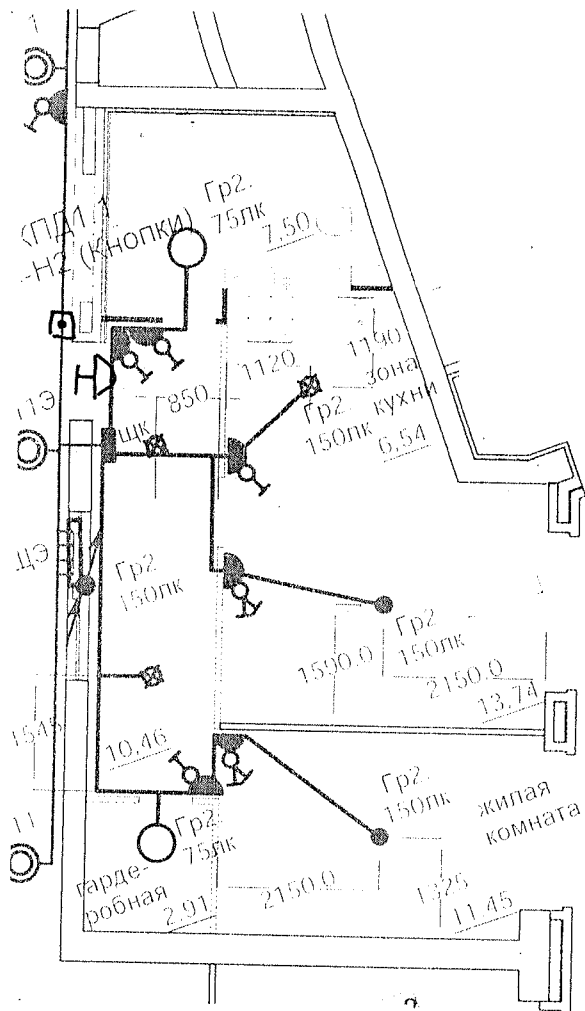
Сыченко Александр Николаевич

Подпись



Многоэтажный жилой дом по ул. Лавочкина 7, кв. 103 в Ворошиловском районе г. Волгограда

Выполнил Прораб	Ф.И.О. Насекин С.А.	Подпись 	Дата 15.02.18	Исполнительная схема 9-ой квартиры 1 этажа. Освещение	ООО "Сигнал-А"
Гл. инженер	Сыченко А.Н.		15.02.18		



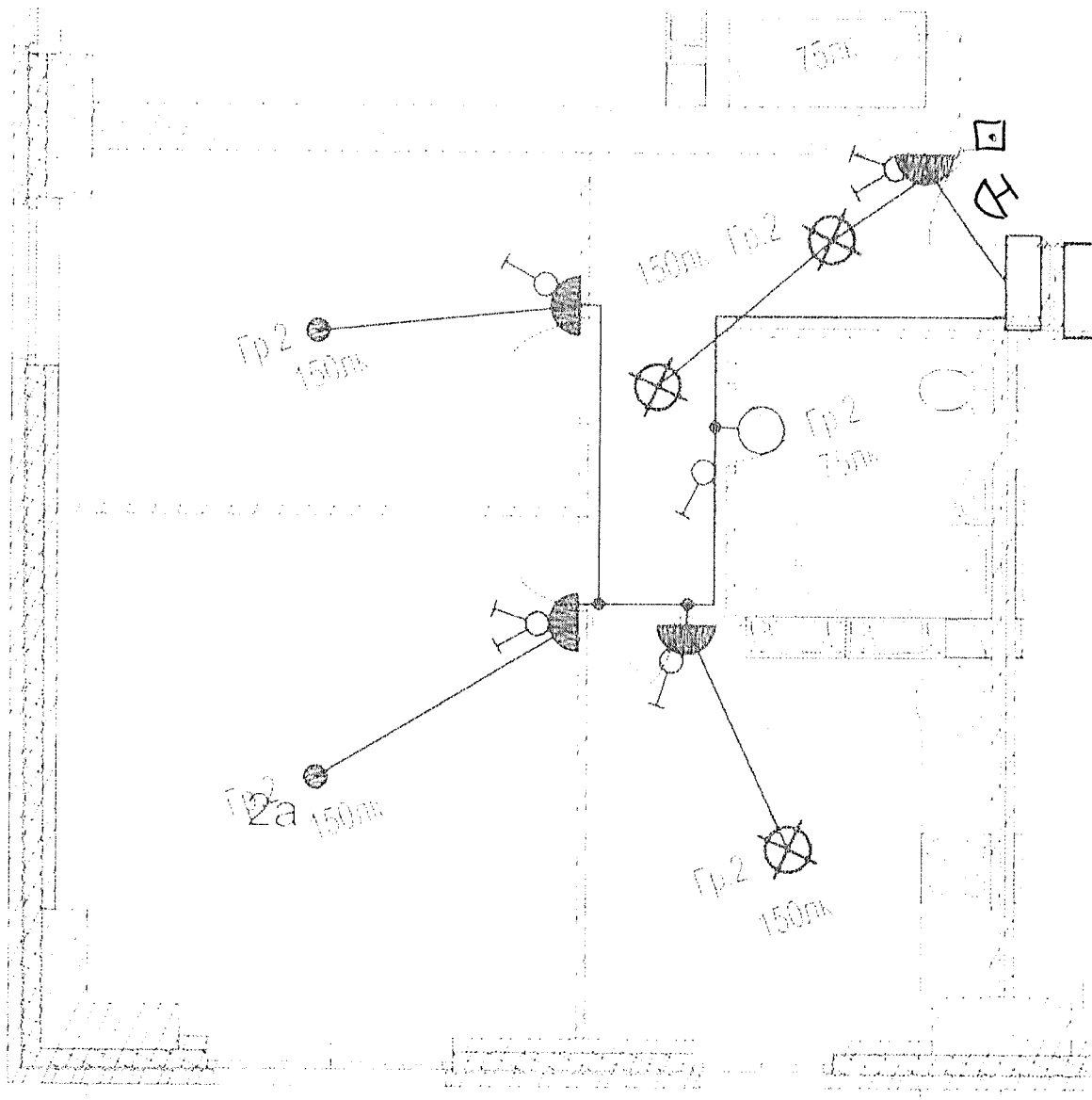
Данный чертеж является исполнительным. Отступлений нет.

Ответственный исполнитель: Главный инженер ООО «Сигнал-А»

Сыченко Александр Николаевич

Подпись

Выполнил	Ф.И.О.	Подпись	Дата	<p>Многоэтажный жилой дом по ул. Лавочкина 7, кв. 103 в Ворошиловском районе г. Волгограда</p>
Прораб	Насекин С.А.		15.02.18	
Гл. инженер	Сыченко А.Н.		15.02.18	
Исполнительная схема 10-ой квартиры 1 этажа Освещение				ООО "Сигнал-А"



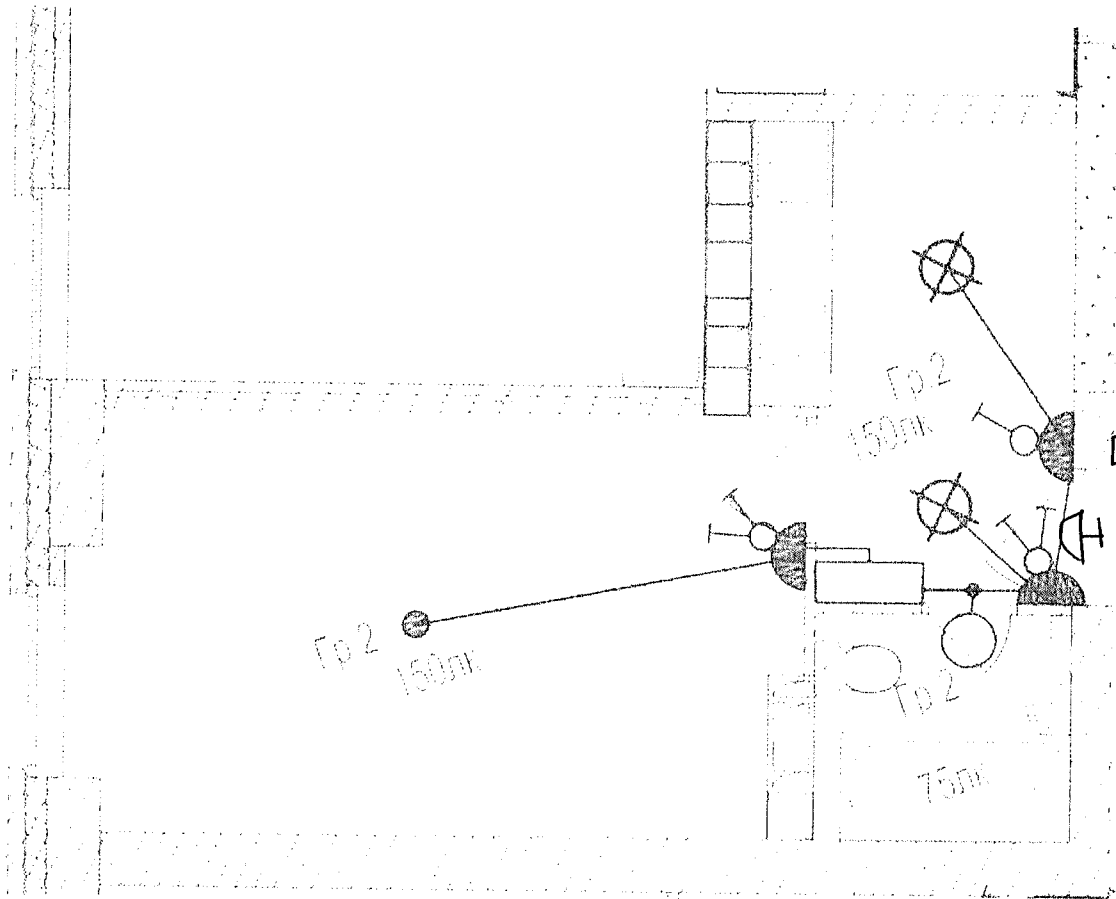
Данный чертеж является исполнительным. Отступлений нет.

Ответственный исполнитель: Главный инженер ООО «Сигнал-А»

Сыченко Александр Николаевич

Подпись

Выполнил Прораб	Ф.И.О. Насекин С.А	Подпись 	Дата 15.02.18	 Многоэтажный жилой дом по ул. Лавочкина 7, кв. 103 в Ворошиловском районе г Волгограда			
Гл. инженер	Сыченко А.Н.		10.02.18		Исполнительная схема 12-ой квартиры 1 этажа Освещение		





Данный чертеж является исполнительным. Отсутшений нет.

Ответственный исполнитель: Главный инженер ООО «Сигнал-А»

Сыченко Александр Николаевич

Подпись 

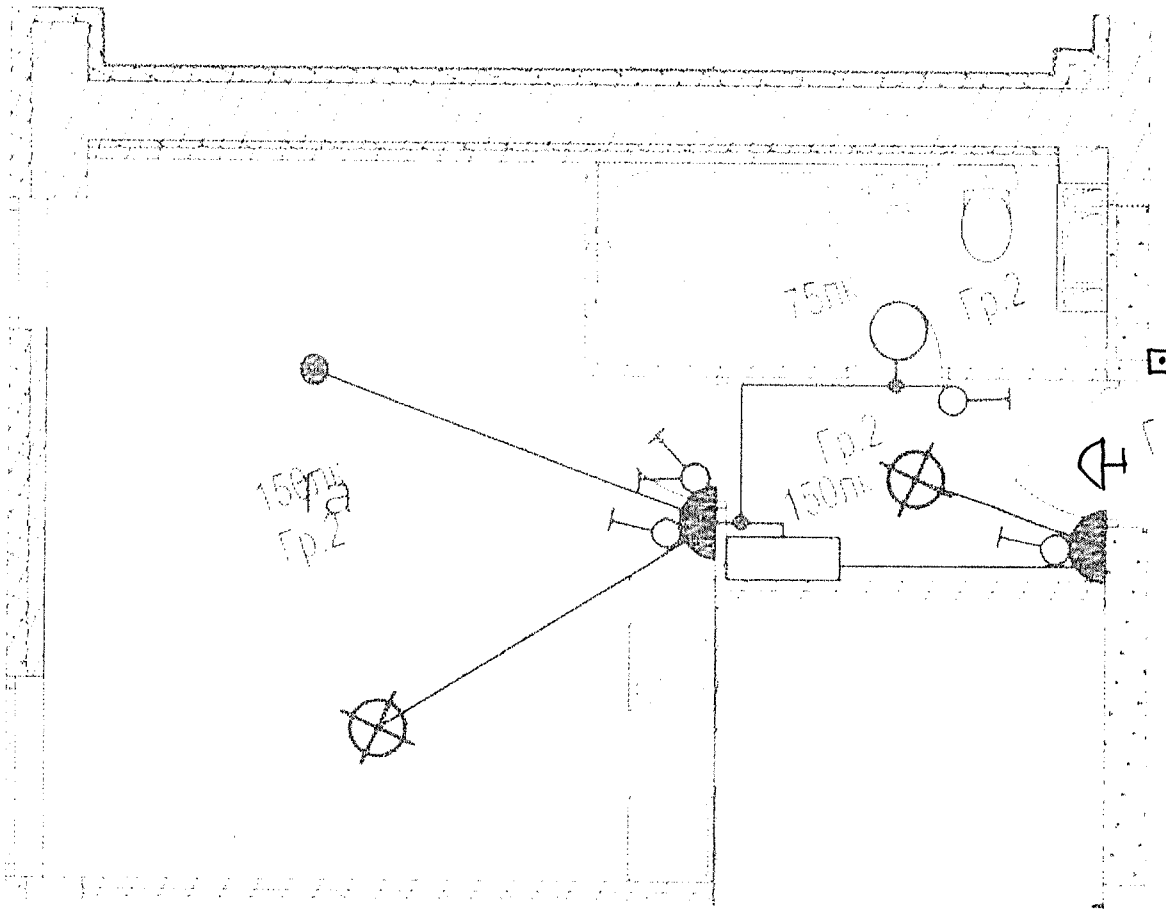
Выполнил	Ф.И.О.	Подпись	Дата
Прораб	Насекин С.А		15.02.18
Гл.инженер	Сыченко А.Н.		15.02.18



Многоэтажный жилой дом по ул. Лавочкина 7, кв. 103 в Ворошиловском районе г. Волгограда

Исполнительная схема
13-ой квартиры 1
этажа.
Освещение

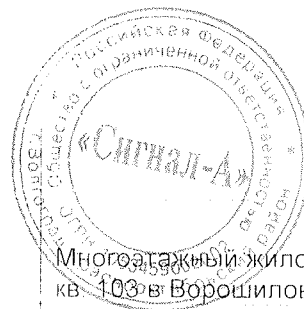
ООО "Сигнал-А"



Данный чертеж является исполнительным. Отсутствует пет.
 Ответственный исполнитель: Главный инженер ООО «Сигнал-А»

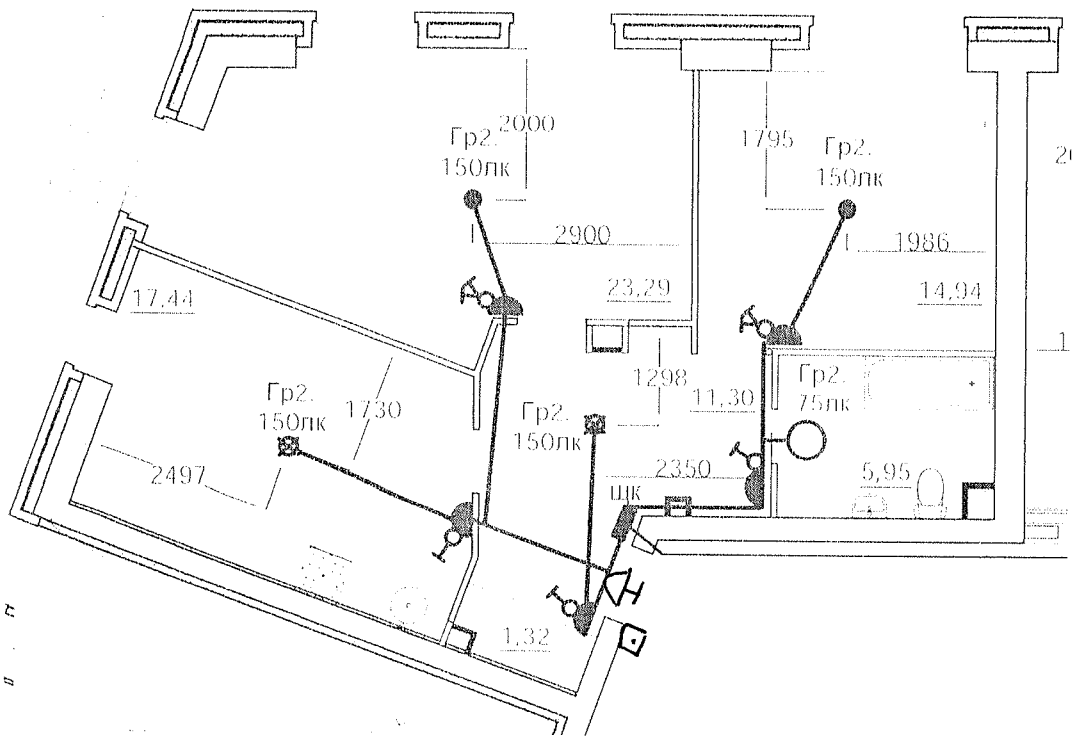
Сыченко Александр Николаевич

Подпись _____




Многоэтажный жилой дом по ул. Лавочкина 7,
 кв. 103 в Ворошиловском районе г. Волгограда


Выполнил Прораб	Ф.И.О Насекин С.А.	Подпись 	Дата 15.02.18	Исполнительная схема 14-ой квартиры 1 этажа. Освещение.	ООО "Сигнал-А"
Гл. инженер	Сыченко А.Н.		15.02.18		

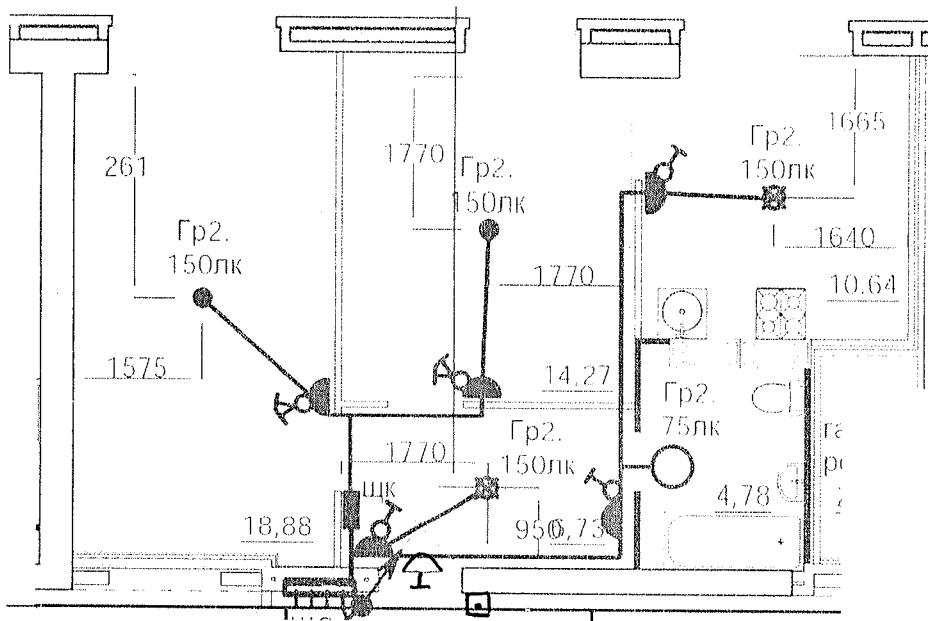


Данный чертеж является исполнительным. Отступлений нет.
 Ответственный исполнитель: Главный инженер ООО «Сигнал-А»

Сыченко Александр Николаевич

Подпись _____ 

Выполнил Прораб	Ф.И.О. Насекин С.А.	Подпись 	Дата 15.01.18	 Многоэтажный жилой дом по ул. Лавочкина 7, кв 103 в Ворошиловском районе г Волгограда
Гл инженер	Сыченко А.Н.		15.01.18	
				Исполнительная схема 15-ой квартиры 1 этажа. Освещение
				ООО "Сигнал-А"






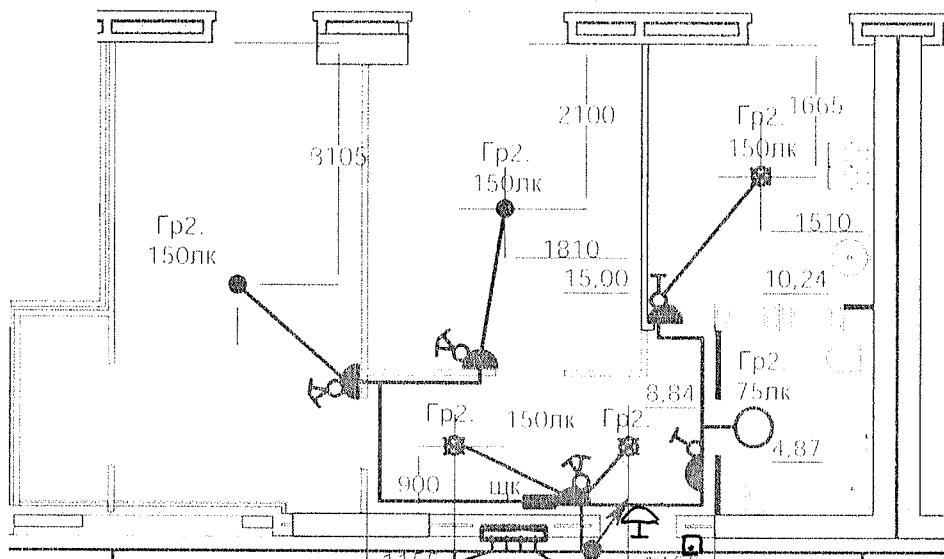
Данный чертеж является исполнительным. Отступлений нет.

Ответственный исполнитель: Главный инженер ООО «Сигнал-А»

Сыченко Александр Николаевич

Подпись

Выполнил	Ф.И.О.	Подпись	Дата	 Многоэтажный жилой дом по ул. Лавочкина 7, кв. 103 в Ворошиловском районе г. Волгограда			
Прораб	Насекин С.А.		15.02.18				
Гл. инженер	Сыченко А.Н.		15.02.18	Исполнительная схема 16-ой квартиры 1 этажа. Освещение	ООО "Сигнал-А"		

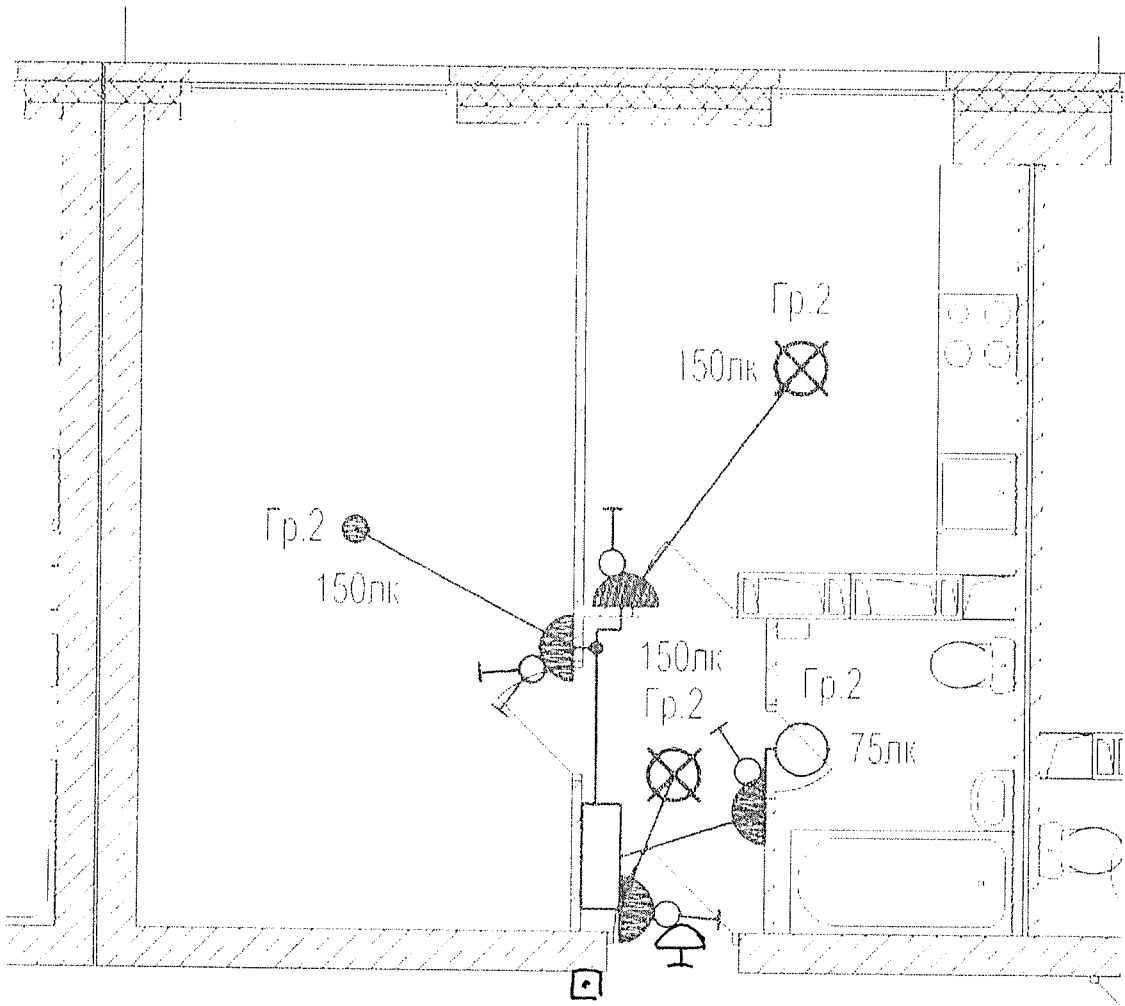


Данный чертеж является исполнительным. Отступлений нет.
 Ответственный исполнитель: Главный инженер ООО «Сигнал-А»

Сыченко Александр Николаевич

Подпись

Выполнил Прораб	Ф.И.О. Насекин С.А.	Подпись 	Дата 15.02.18	<p>Многоэтажный жилой дом по ул. Лавочкина 7, кв. 103 в Ворошиловском районе г. Волгограда</p>			
Гл. инженер	Сыченко А.Н.		15.02.18		Исполнительная схема 17-ой квартиры 1 этажа. Освещение	ООО "Сигнал-А"	




Данный чертеж является исполнительным. Отетушенный нет.

Ответственный исполнитель: Главный инженер ООО «Сигнал-А»

Сыченко Александр Николаевич

Подпись _____

Выполнил Прораб	Ф И.О. Насекин С.А.	Подпись 	Дата 15.02.18						
	Гл инженер Сыченко А.Н.								Дата 15.02.18
				Исполнительная схема 18-ой квартиры 1 этажа. Освещение.				ООО "Сигнал-А"	