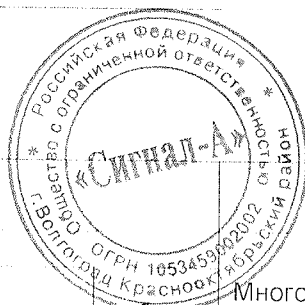


Данный чертеж является исполнительным. Отступлений нет.

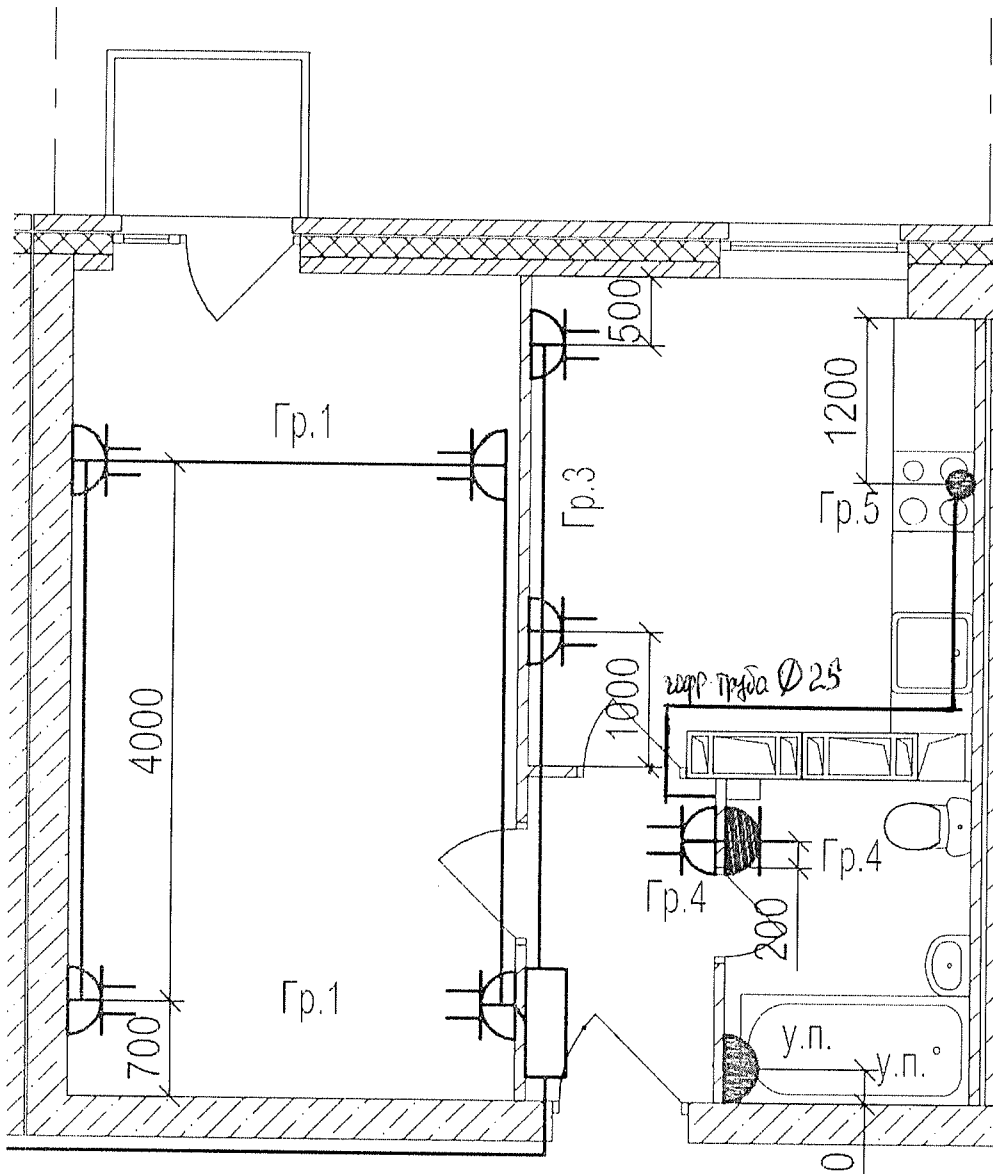
Ответственный исполнитель: Главный инженер ООО «Сигнал-А»

Сыченко Александр Николаевич

Подпись



Выполнил	Ф.И.О. Насекин С.А.	Подпись	Дата	Многоэтажный жилой дом по ул. Лавочкина 7, кв. 103 в Ворошиловском районе г. Волгограда			
Прораб	Сыченко А.Н.		10.07.12				
Гл.инженер	Сыченко А.Н.		10.07.12		Исполнительная схема 20-ой квартиры 3 этажа. Розеточные сети	ООО "Сигнал-А"	



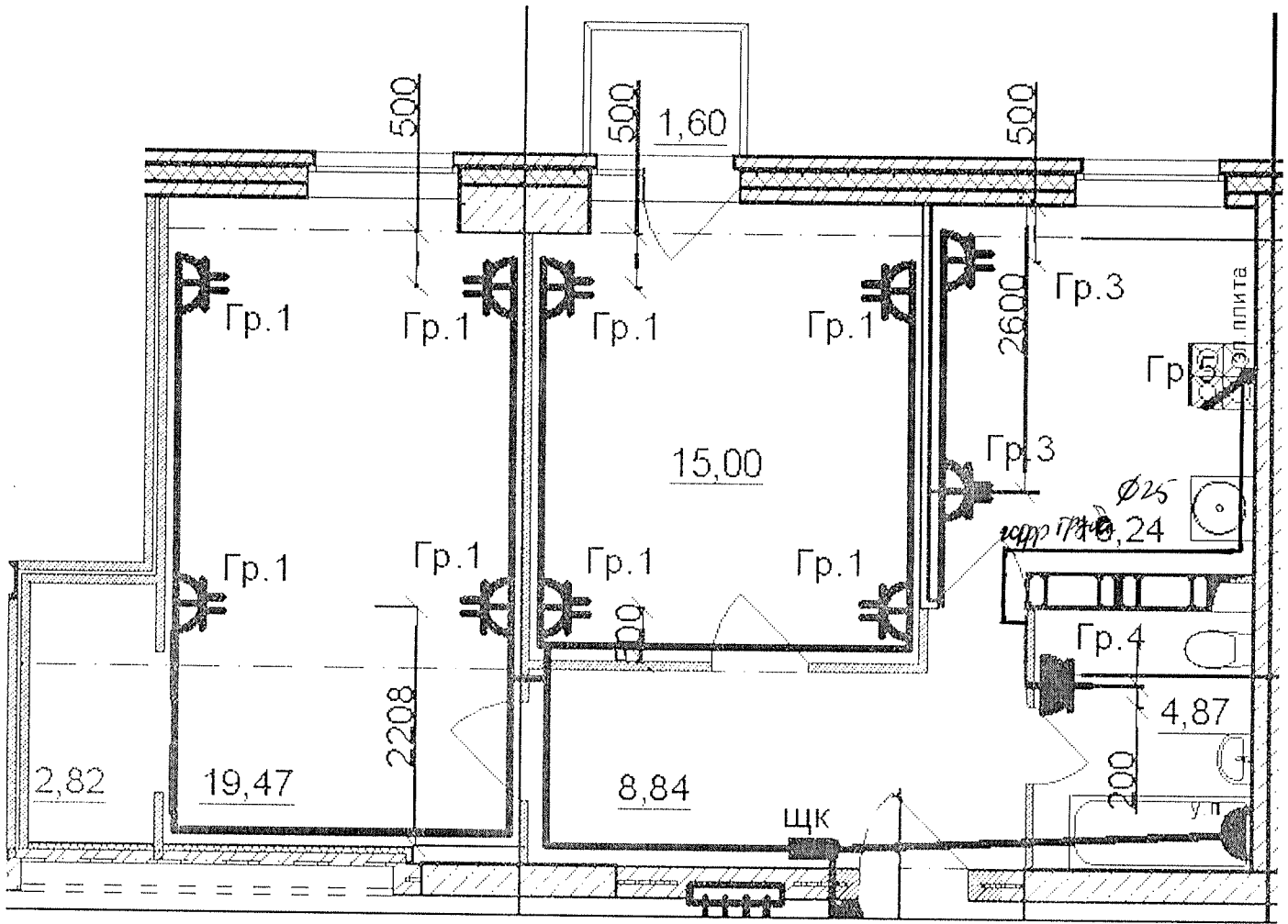
Данный чертеж является исполнительным. Отступлений нет.
 Ответственный исполнитель: Главный инженер ООО «Сигнал-А»

Сыченко Александр Николаевич

Подпись _____



Выполнил	Ф.И.О. Насекин С.А.	Подпись	Дата	Многоэтажный жилой дом по ул. Лавочкина 7, кв. 403 в Ворошиловском районе г. Волгограда			
Прораб	Сыченко А.Н.		10.07.17				
Гл.инженер	Сыченко А.Н.		10.07.17				
				Исполнительная схема 19-ой квартиры 3 этажа. Розеточные сети.	ООО "Сигнал-А"		



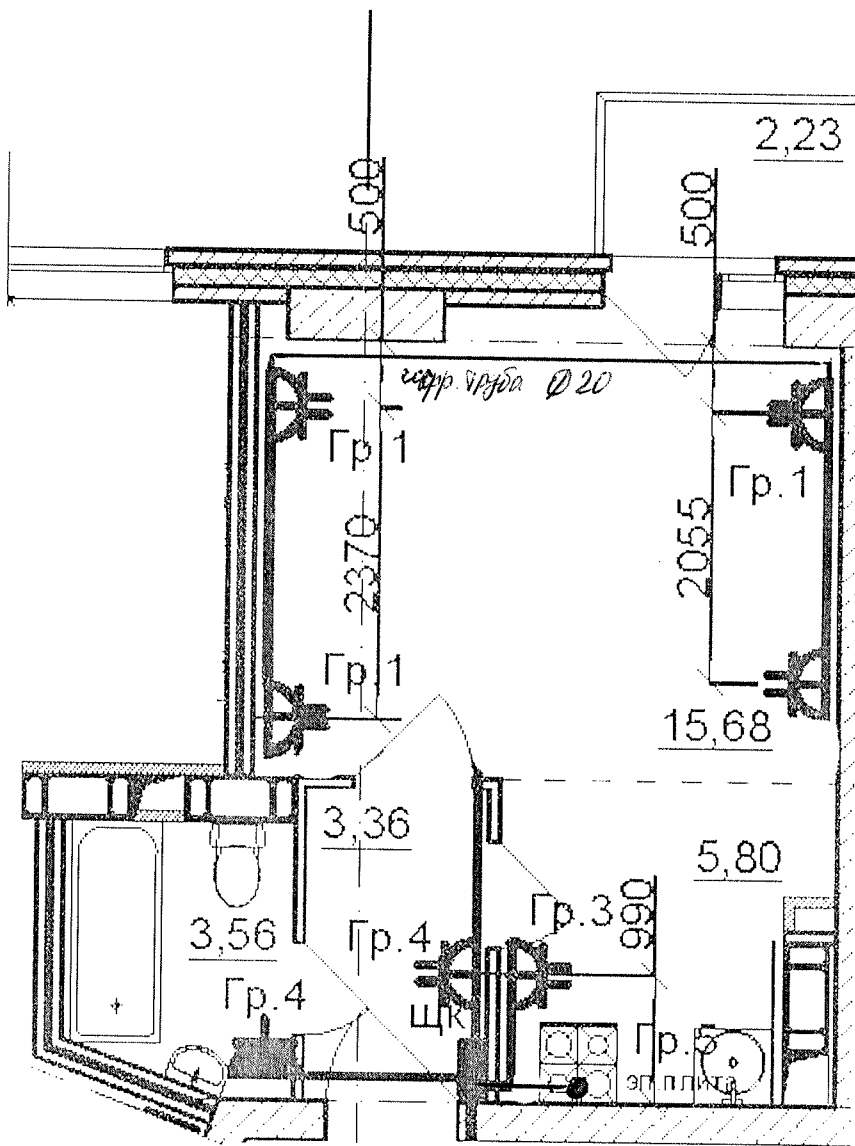
Данный чертеж является исполнительным. Отступлений нет.

Ответственный исполнитель: Главный инженер ООО «Сигнал-А»

Сыченко Александр Николаевич

Подпись _____

Выполнил	Ф.И.О. Насекин С.А.	Подпись	Дата					
Прораб	Сыченко А.Н.		10.07.17					
Гл.инженер			10.07.17					
				Исполнительная схема 18-ой квартиры 3 этажа. Розеточные сети.	ООО "Сигнал-А"			



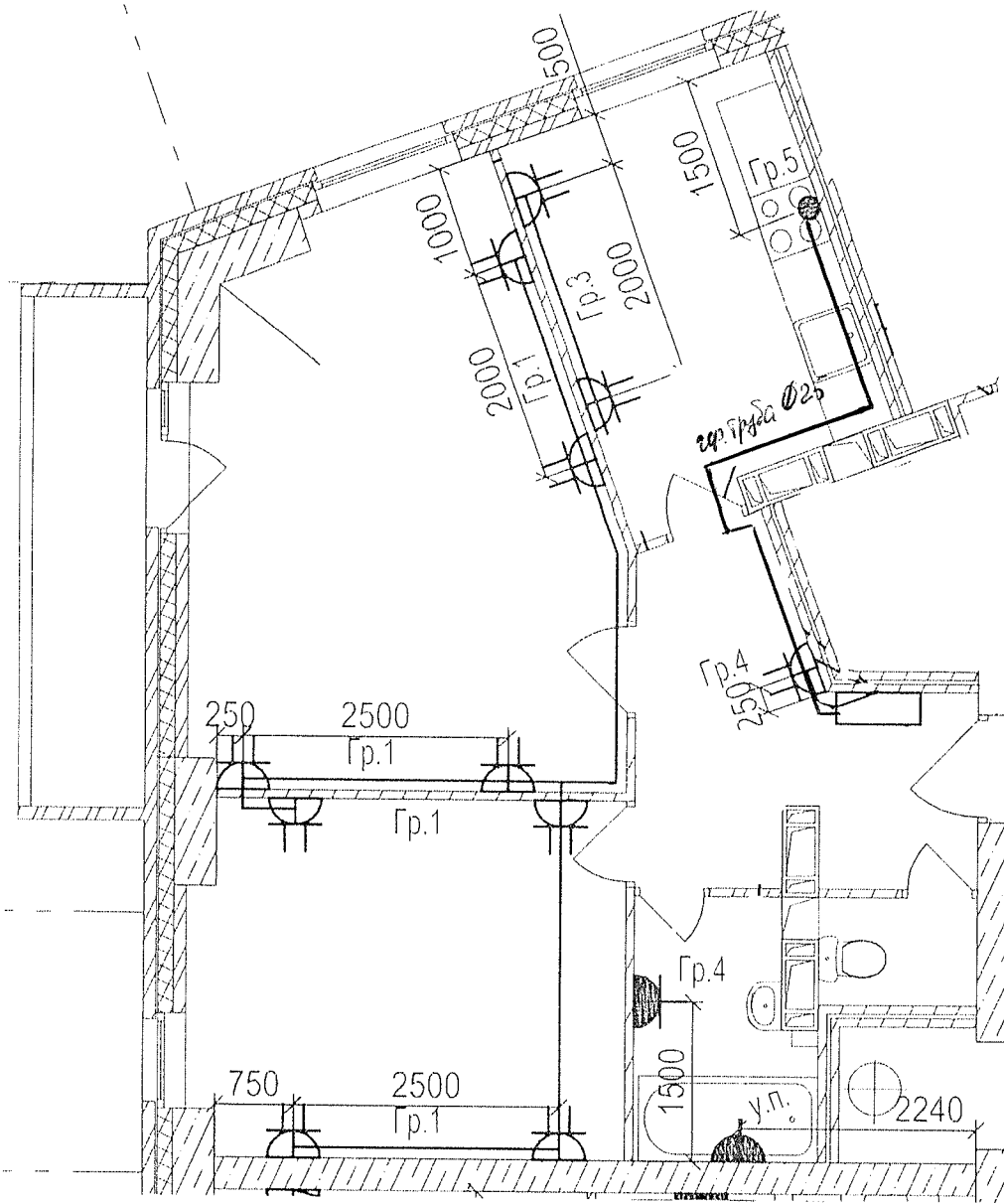
Данный чертеж является исполнительным. Отступлений нет.
 Ответственный исполнитель: Главный инженер ООО «Сигнал-А»

Сыченко Александр Николаевич

Подпись _____



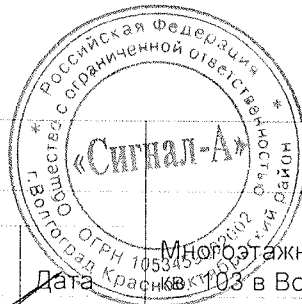
Выполнил	Ф.И.О.	Подпись	Дата	Многоэтажный (жилой) дом по ул. Лавочкина 7, кв. 103 в Ворошиловском районе г. Волгограда			
Прораб	Насекин С.А.		10.07.17				
Гл. инженер	Сыченко А.Н.		10.07.17	Исполнительная схема 16-ой квартиры 3 этажа. Розеточные сети.	ООО "Сигнал-А"		



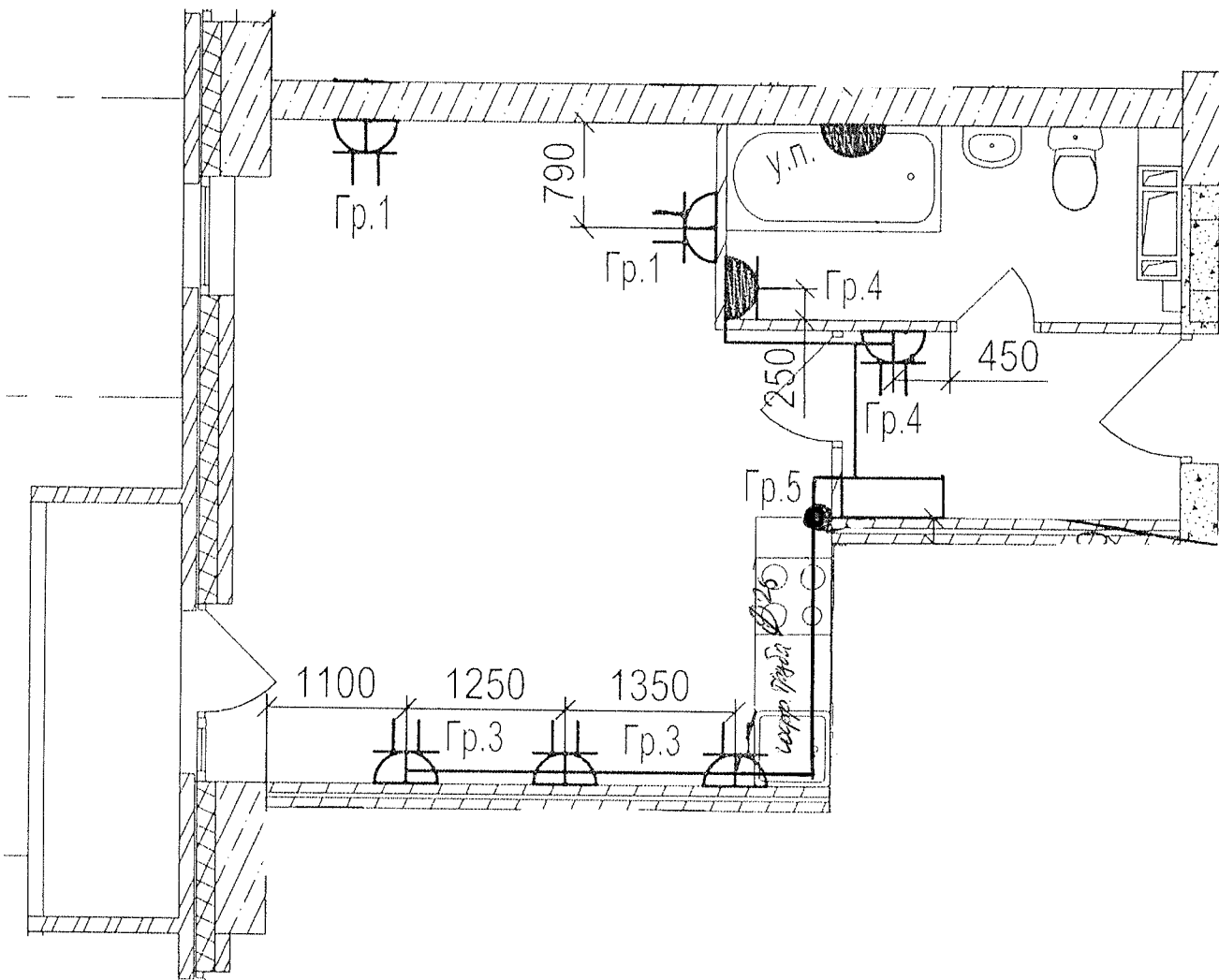
Данный чертеж является исполнительным. Отступлений нет.
 Ответственный исполнитель: Главный инженер ООО «Сигнал-А»

Сыченко Александр Николаевич

Подпись _____



Выполнил	Ф.И.О. Насекин С.А.	Подпись	Дата	Многоэтажный жилой дом по ул. Лавочкина 7, кв. 103 в Ворошиловском районе г. Волгограда		
Прораб	Сыченко А.Н.		10.07.17			
Гл. инженер	Сыченко А.Н.		10.07.17			
				Исполнительная схема 15-ой квартиры 3 этажа. Розеточные сети.		ООО "Сигнал-А"



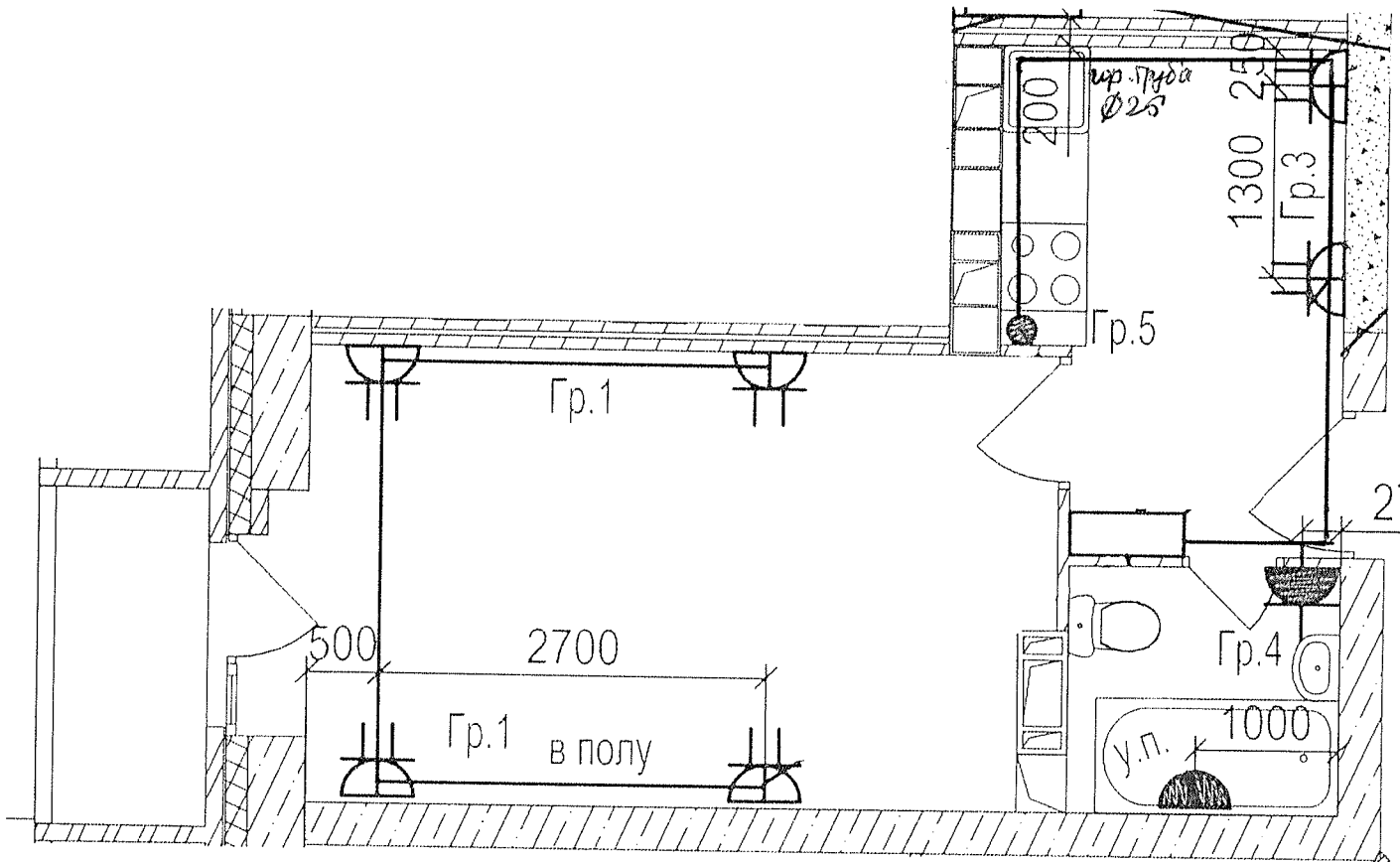
Данный чертеж является исполнительным. Отступлений нет.

Ответственный исполнитель: Главный инженер ООО «Сигнал-А»

Сыченко Александр Николаевич

Подпись _____

Выполнил	Ф.И.О.	Подпись	Дата			
Прораб	Насекин С.А.		10.07.17.			
Гл.инженер	Сыченко А.Н.		10.07.17.			
				Исполнительная схема 14-ой квартиры 3 этажа.		ООО "Сигнал-А"
				Розеточные сети.		



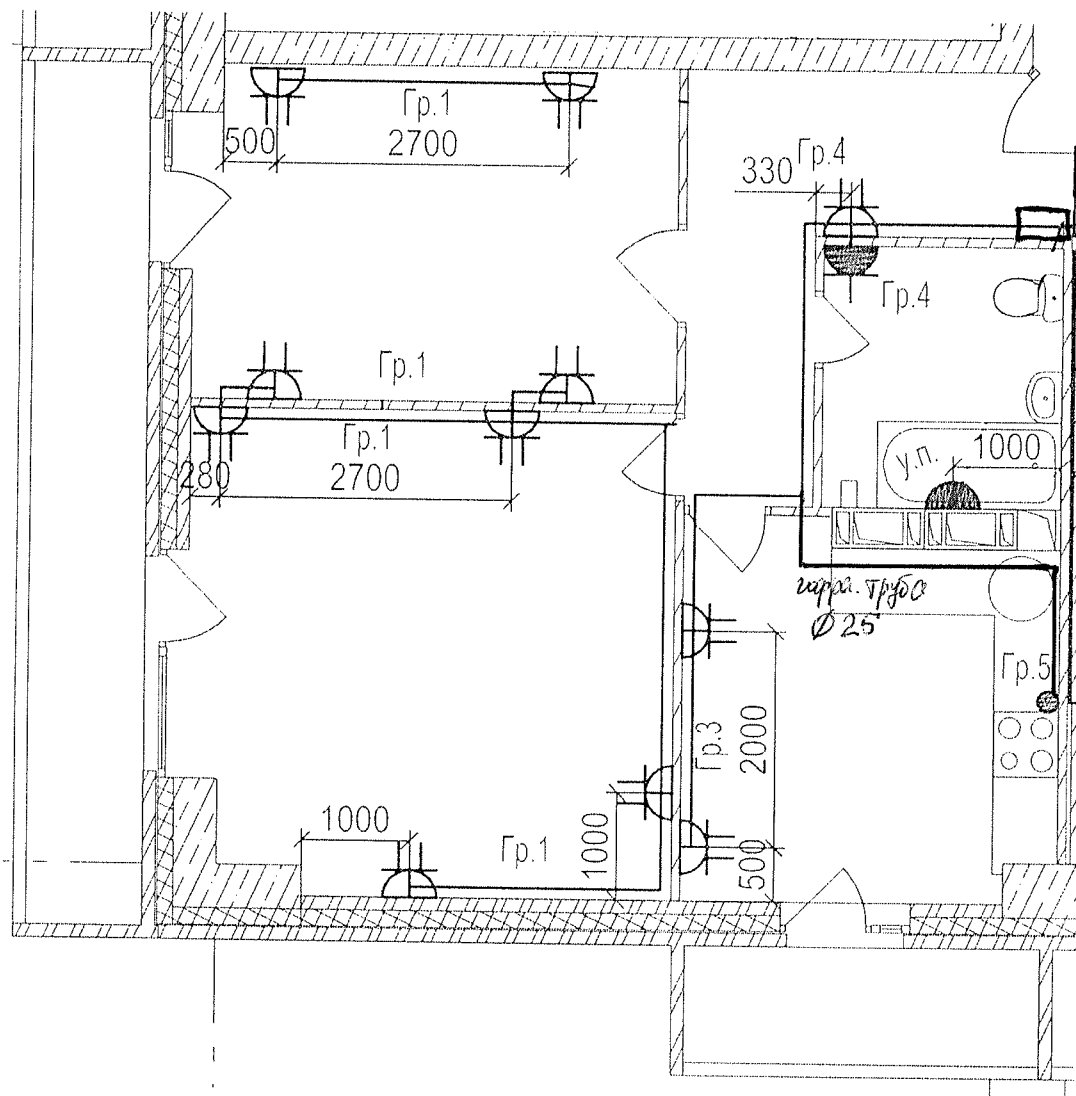
Данный чертеж является исполнительным. Отступлений нет.

Ответственный исполнитель: Главный инженер ООО «Сигнал-А»

Сыченко Александр Николаевич

Подпись _____

Выполнил	Ф.И.О. Насекин С.А.	Подпись 	Дата 10.07.17.		
Прораб	Сыченко А.Н.		10.07.17.		
Гл. инженер				Исполнительная схема 13-ой квартиры 3 этажа. Розеточные сети.	ООО "Сигнал-А"



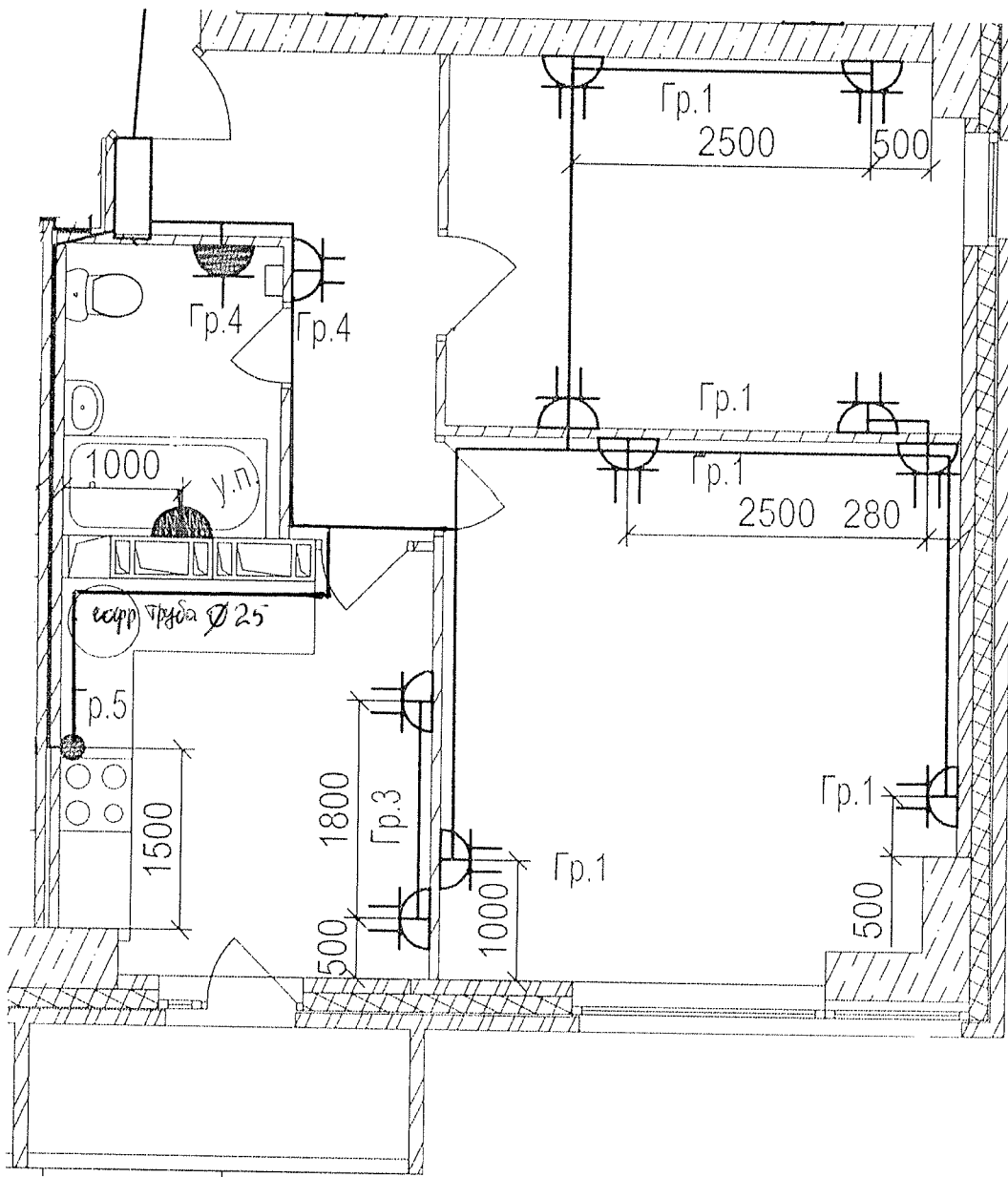
Данный чертеж является исполнительным. Отступлений нет.

Ответственный исполнитель: Главный инженер ООО «Сигнал-А»

Сыченко Александр Николаевич

Подпись _____

Выполнил	Ф.И.О. Насекин С.А.	Подпись 	Дата 10.07.11.		
Прораб	Сыченко А.Н.		10.07.11.		
Гл.инженер				Исполнительная схема 12-ой квартиры 3 этажа. Розеточные сети.	ООО "Сигнал-А"



Данный чертеж является исполнительным. Отступлений нет.

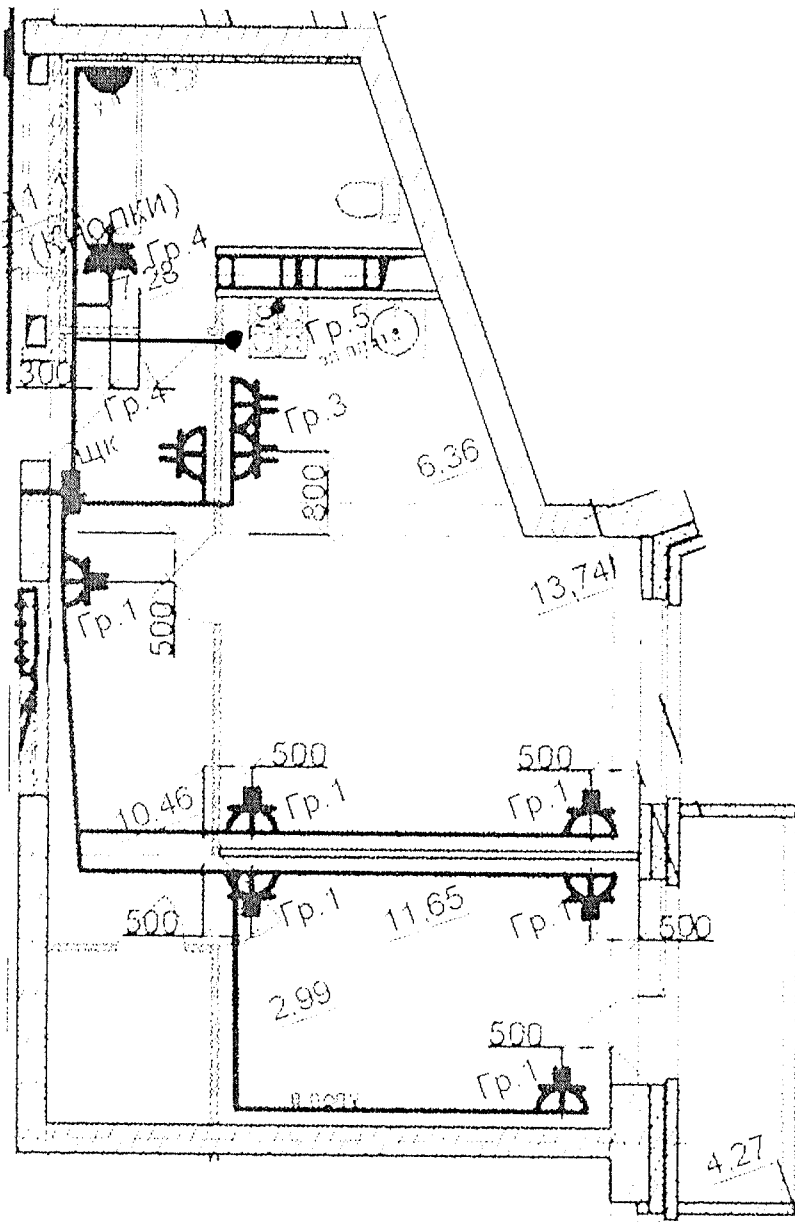
Ответственный исполнитель: Главный инженер ООО «Сигнал-А»

Сыченко Александр Николаевич

Подпись _____



Выполнил	Ф.И.О.	Подпись	Дата	Многоэтажный жилой дом по ул. Лавочкина 7, кв. 103 в Ворошиловском районе г. Волгограда		
Прораб	Насекин С.А.		10.07.17			
Гл.инженер	Сыченко А.Н.		10.07.17			
				Исполнительная схема 11-ой квартиры 3 этажа. Розеточные сети.		ООО "Сигнал-А"





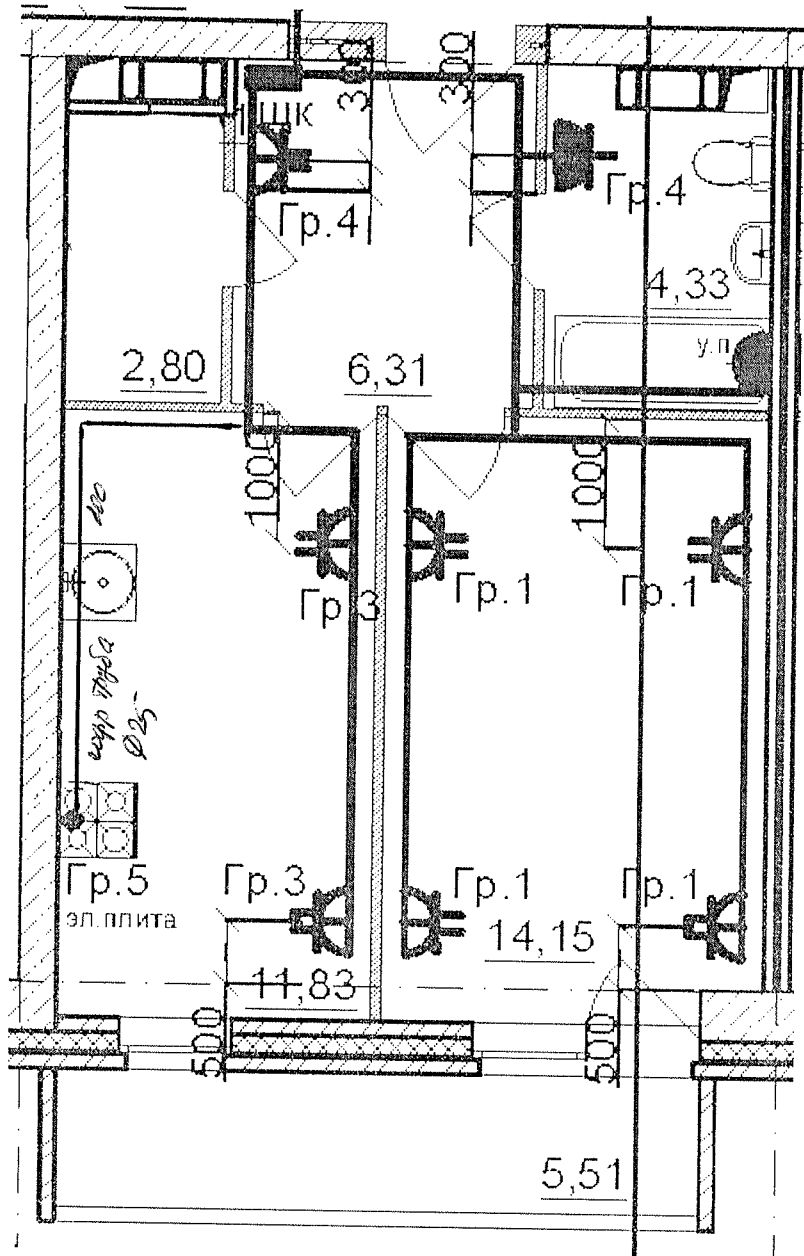
Данный чертеж является исполнительным. Отступлений нет.
 Ответственный исполнитель: Главный инженер ООО «Сигнал-А»

Сыченко Александр Николаевич

Подпись 



Многоэтажный жилой дом по ул. Лавочкина 7, кв. 3103 в Ворошиловском районе г. Волгограда				
Выполнил	Ф.И.О. Насекин С.А.	Подпись 	Дата 10.07.17.	
Прораб	Сыченко А.Н.		10.07.17.	
Гл. инженер	Сыченко А.Н.			
Исполнительная схема 10-й квартиры 3 этажа. Розеточные сети.				ООО "Сигнал-А"



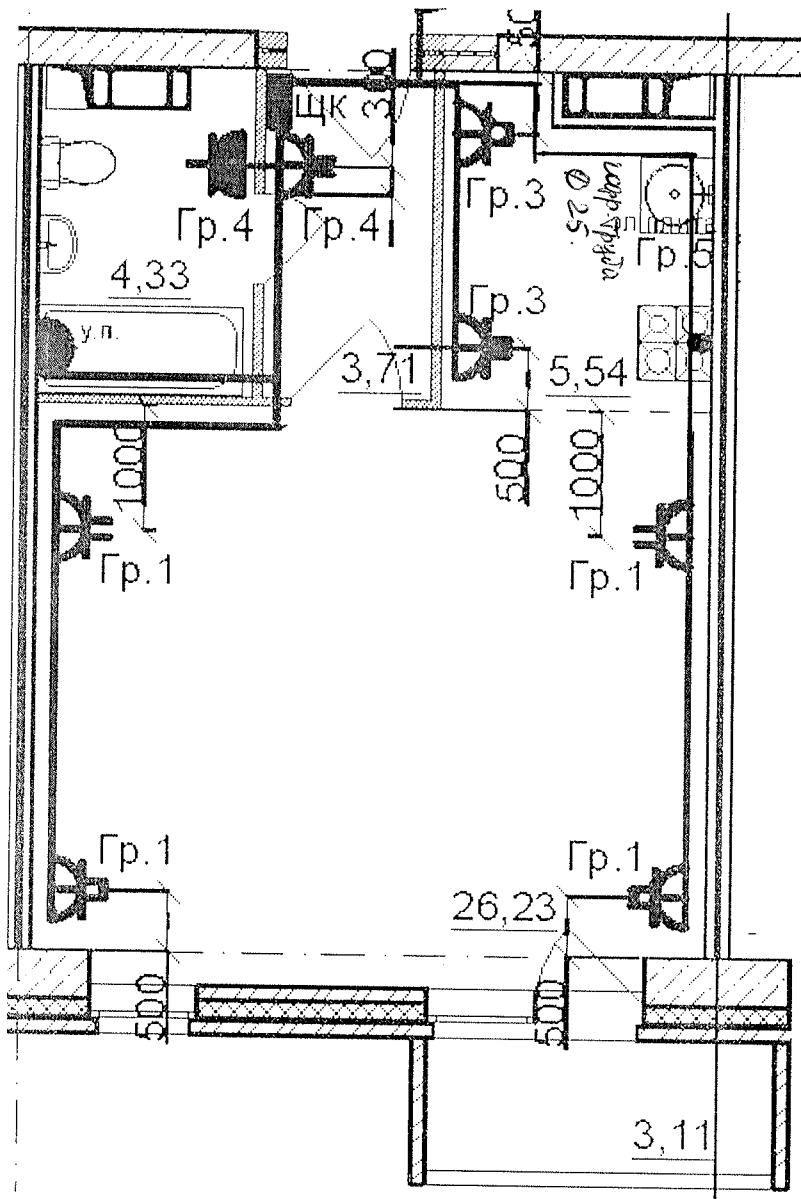
Данный чертеж является исполнительным. Отступлений нет.

Ответственный исполнитель: Главный инженер ООО «Сигнал-А»

Сыченко Александр Николаевич

Подпись _____

Выполнил	Ф.И.О. Насекин С.А.	Подпись	Дата				
Прораб	Сыченко А.Н.		10.07.14.				
Гл.инженер	Сыченко А.Н.		10.07.14.				
				Исполнительная схема 9-ой квартиры 3 этажа. Розеточные сети.	ООО "Сигнал-А"		



Данный чертеж является исполнительным. Отступлений нет.

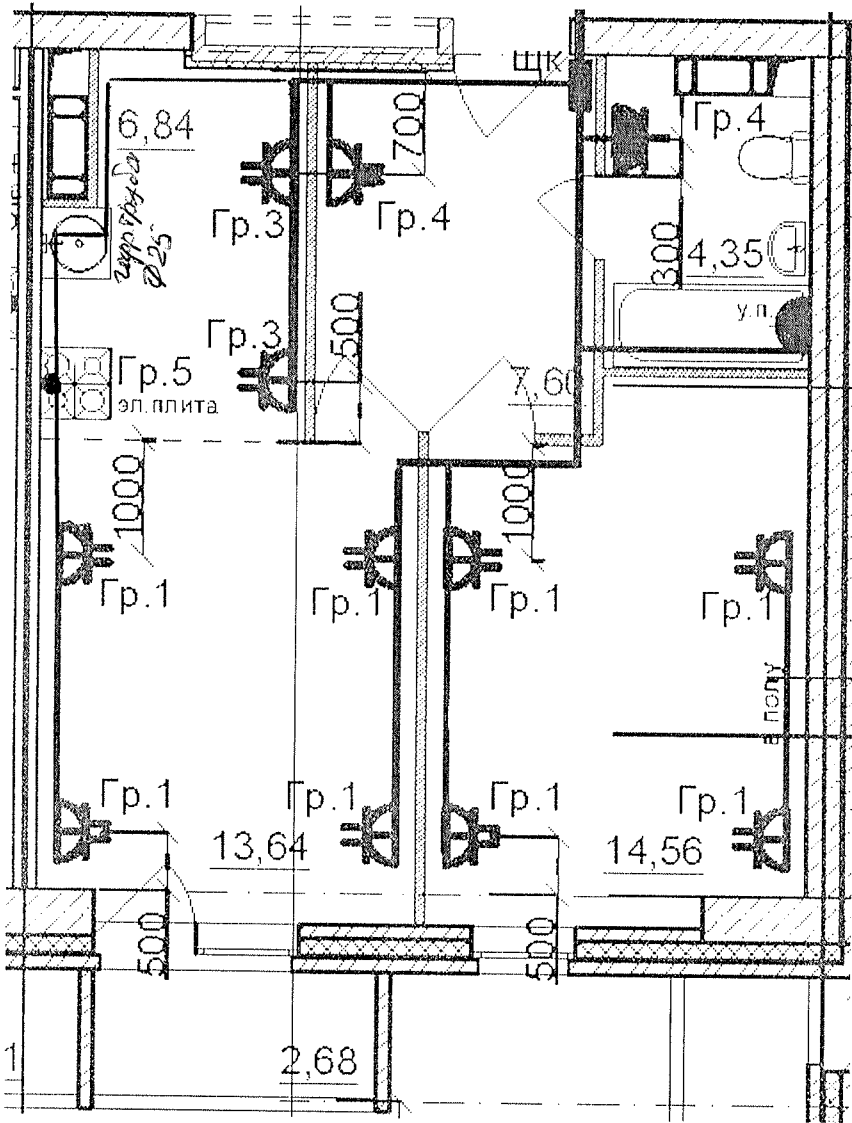
Ответственный исполнитель: Главный инженер ООО «Сигнал-А»

Сыченко Александр Николаевич

Подпись _____



Выполнил	Ф.И.О. Насекин С.А.	Подпись	Дата	Многоэтажный жилой дом по ул. Лавочкина 7, кв. 103 в Ворошиловском районе г. Волгограда			
Прораб	Сыченко А.Н.		10.07.17.				
Гл.инженер	Сыченко А.Н.		10.07.17.				
				Исполнительная схема 8-ой квартиры 3 этажа. Розеточные сети.	ООО "Сигнал-А"		



Данный чертеж является исполнительным. Отступлений нет.

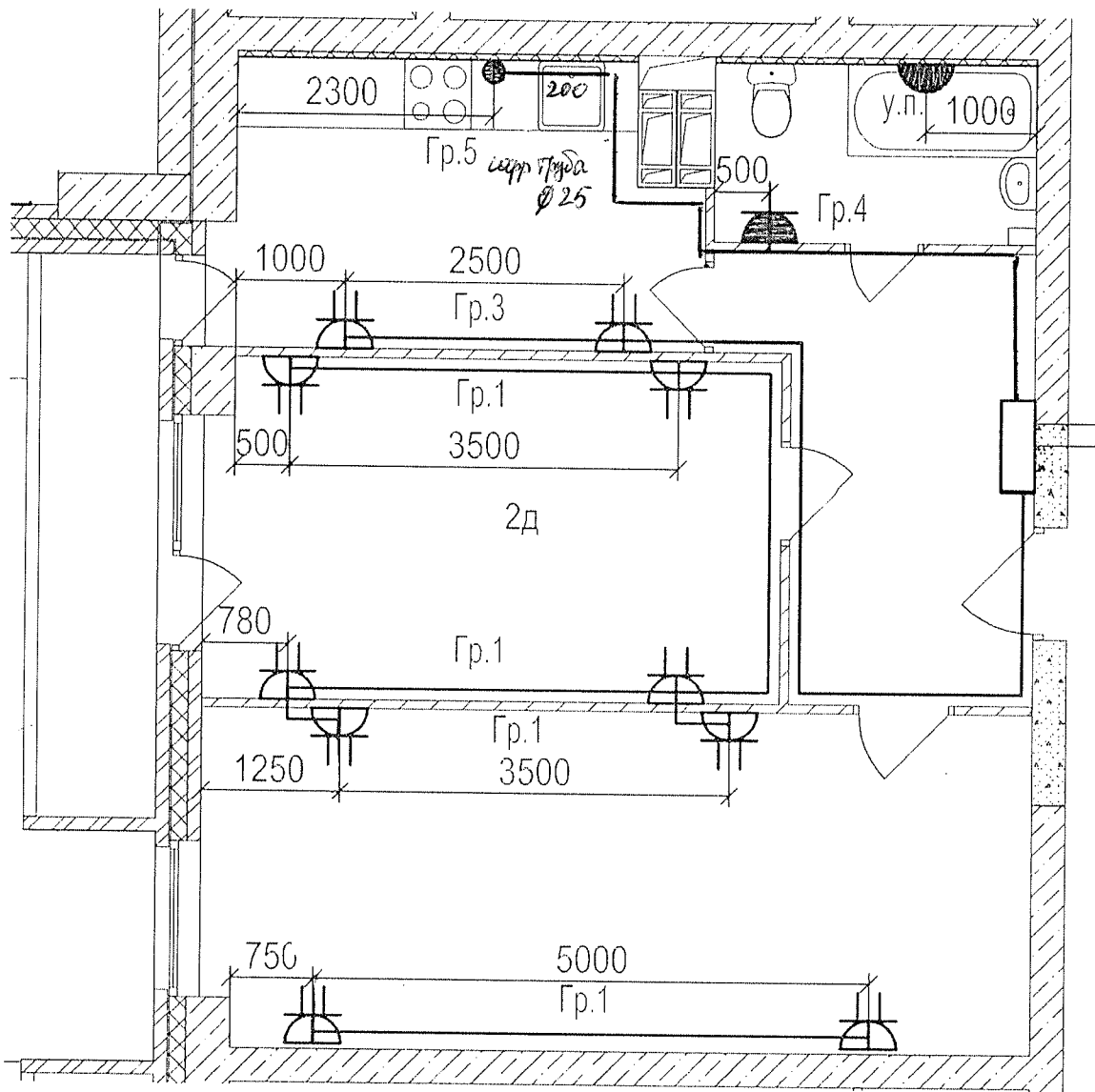
Ответственный исполнитель: Главный инженер ООО «Сигнал-А»

Сыченко Александр Николаевич

Подпись _____



				Многоэтажный жилой дом по ул. Лавочкина 7, кв. 103 в Ворошиловском районе г.Волгограда		
Выполнил	Ф.И.О. Насекин С.А.	Подпись 	Дата 10.07.17			
Прораб	Сыченко А.Н.		10.07.17			
Гл.инженер				Исполнительная схема 7-ой квартиры 3 этажа. Розеточные сети.		ООО "Сигнал-А"

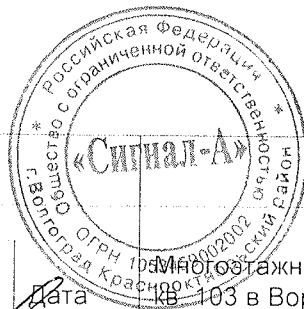


Данный чертеж является исполнительным. Отступлений нет.

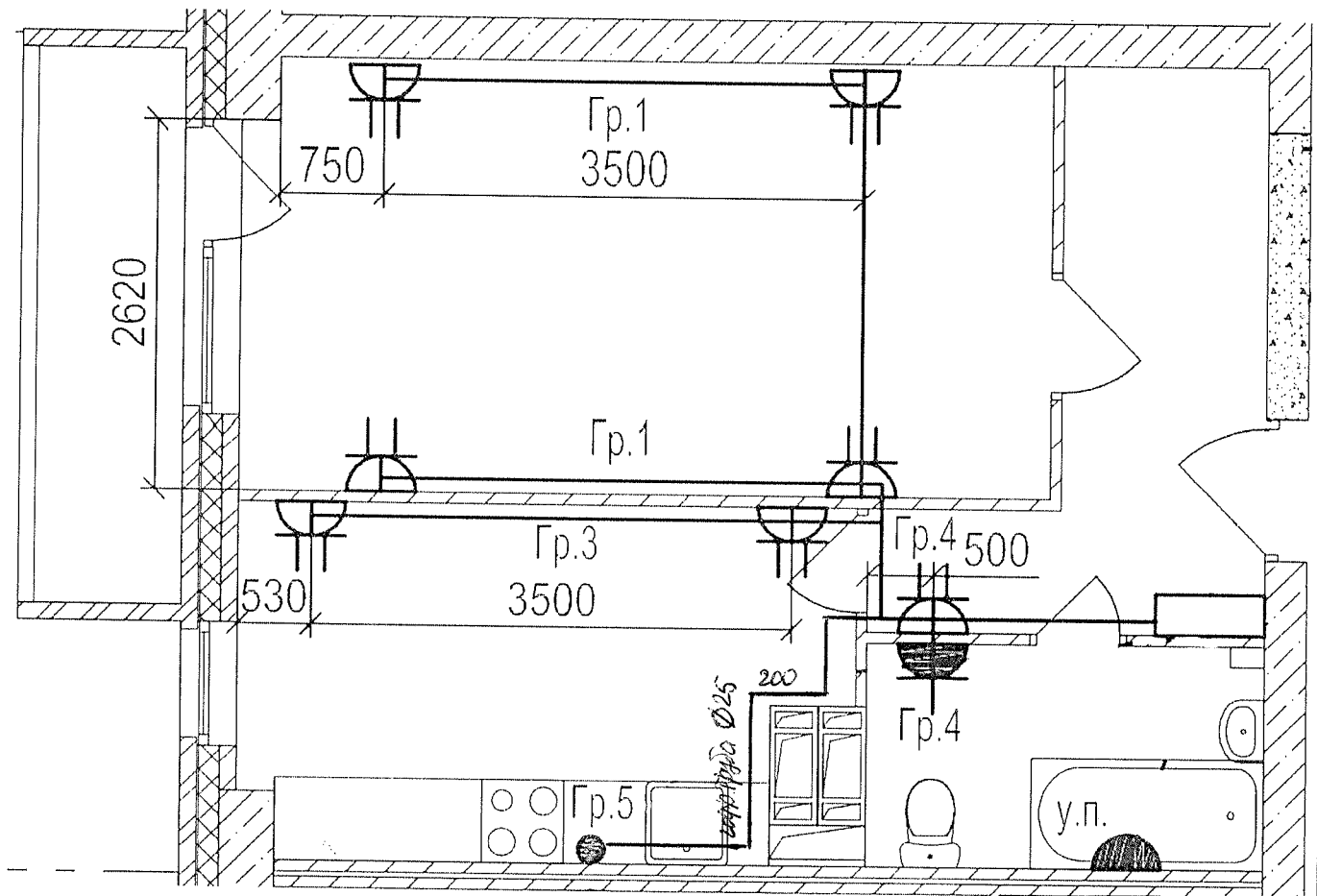
Ответственный исполнитель: Главный инженер ООО «Сигнал-А»

Сыченко Александр Николаевич

Подпись _____



		многосторонний жилой дом по ул. Лавочкина 7, кв. 103 в Ворошиловском районе г. Волгограда			
Выполнил	Ф.И.О. Насекин С.А.	Подпись 	Дата 10.07.17.		
Прораб	Сыченко А.Н.		10.07.17.		
Гл.инженер				Исполнительная схема 6-ой квартиры 3 этажа. Розеточные сети.	ООО "Сигнал-А"



Данный чертеж является исполнительным. Отступлений нет.

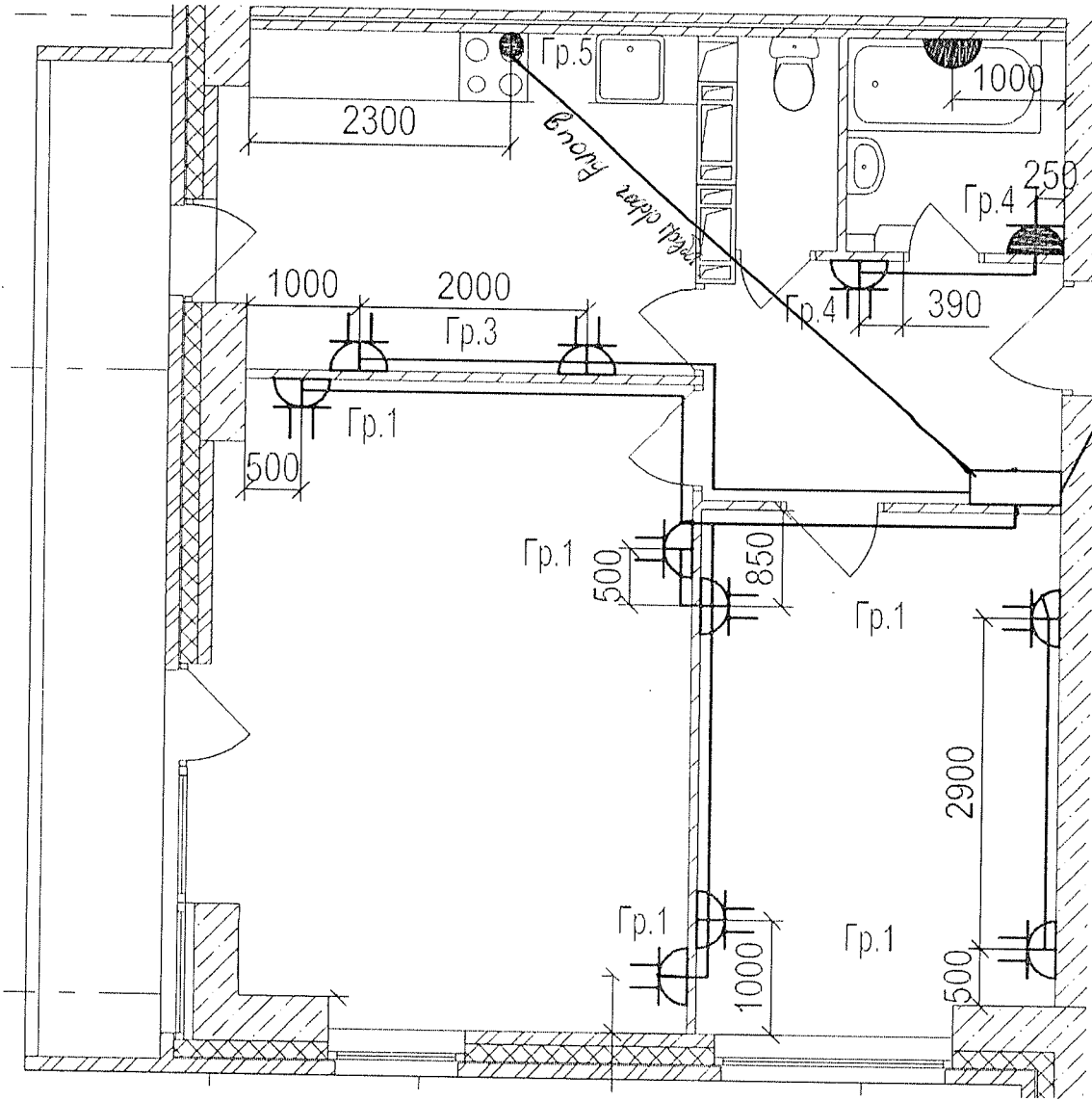
Ответственный исполнитель: Главный инженер ООО «Сигнал-А»

Сыченко Александр Николаевич

Подпись _____



Выполнил	Ф.И.О.	Подпись	Дата		
Прораб	Насекин С.А.		10.07.17.		
Гл. инженер	Сыченко А.Н.		10.07.17.		
				Исполнительная схема 5-ой квартиры 3 этажа. Розеточные сети.	ООО "Сигнал-А"



Данный чертеж является исполнительным. Отступлений нет.

Ответственный исполнитель: Главный инженер ООО «Сигнал-А»

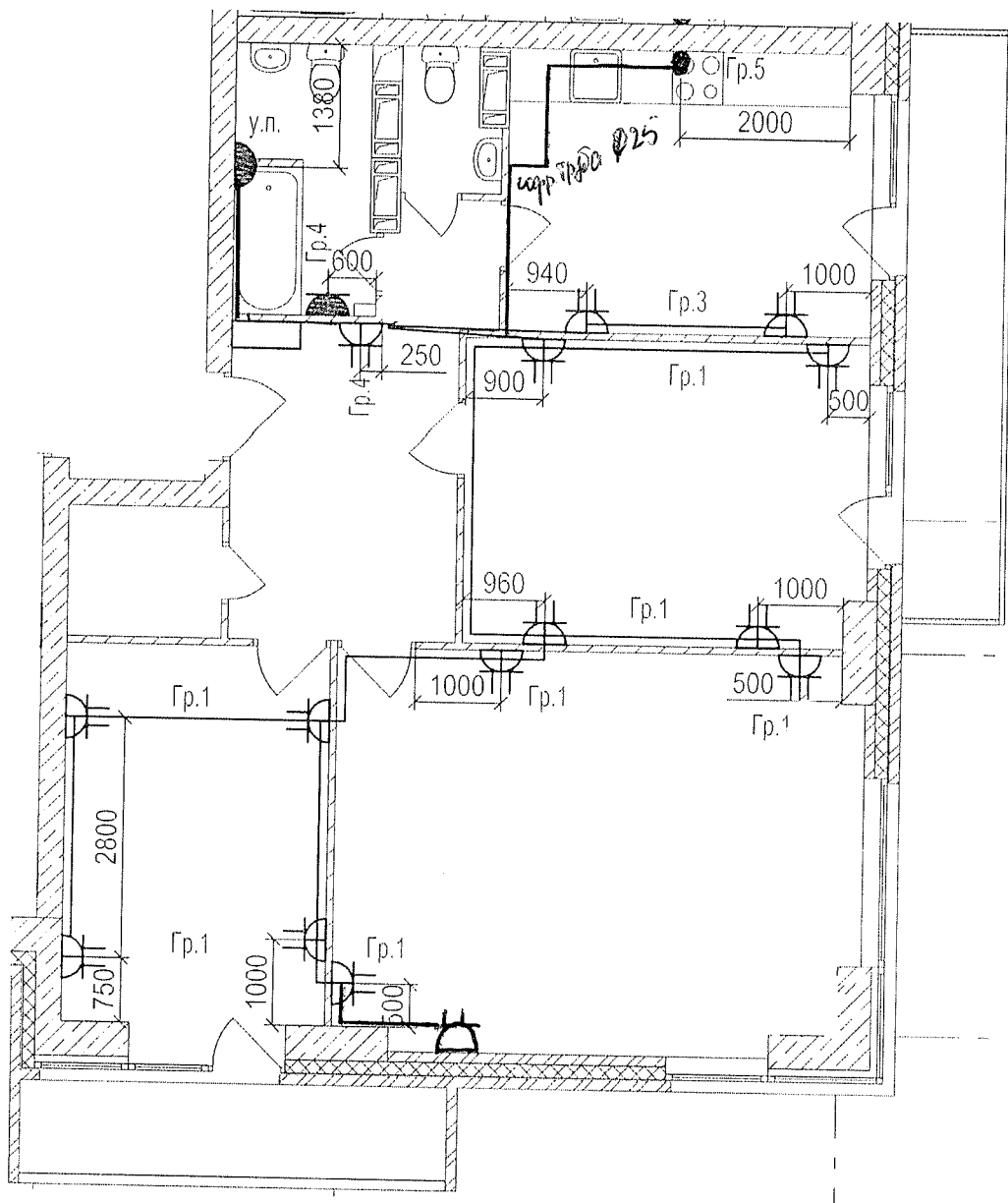
Сыченко Александр Николаевич

Подпись _____



Многоэтажный жилой дом по ул. Лавочкина 7, кв. 103 в Ворошиловском районе г. Волгограда

Выполнил	Ф.И.О. Насекин С.А.	Подпись	Дата		
Прораб	Сыченко А.Н.		10.07.17		
Гл. инженер			10.07.17		
				Исполнительная схема 4-ой квартиры 3 этажа. Розеточные сети.	ООО "Сигнал-А"



Данный чертеж является исполнительным. Отступлений нет.

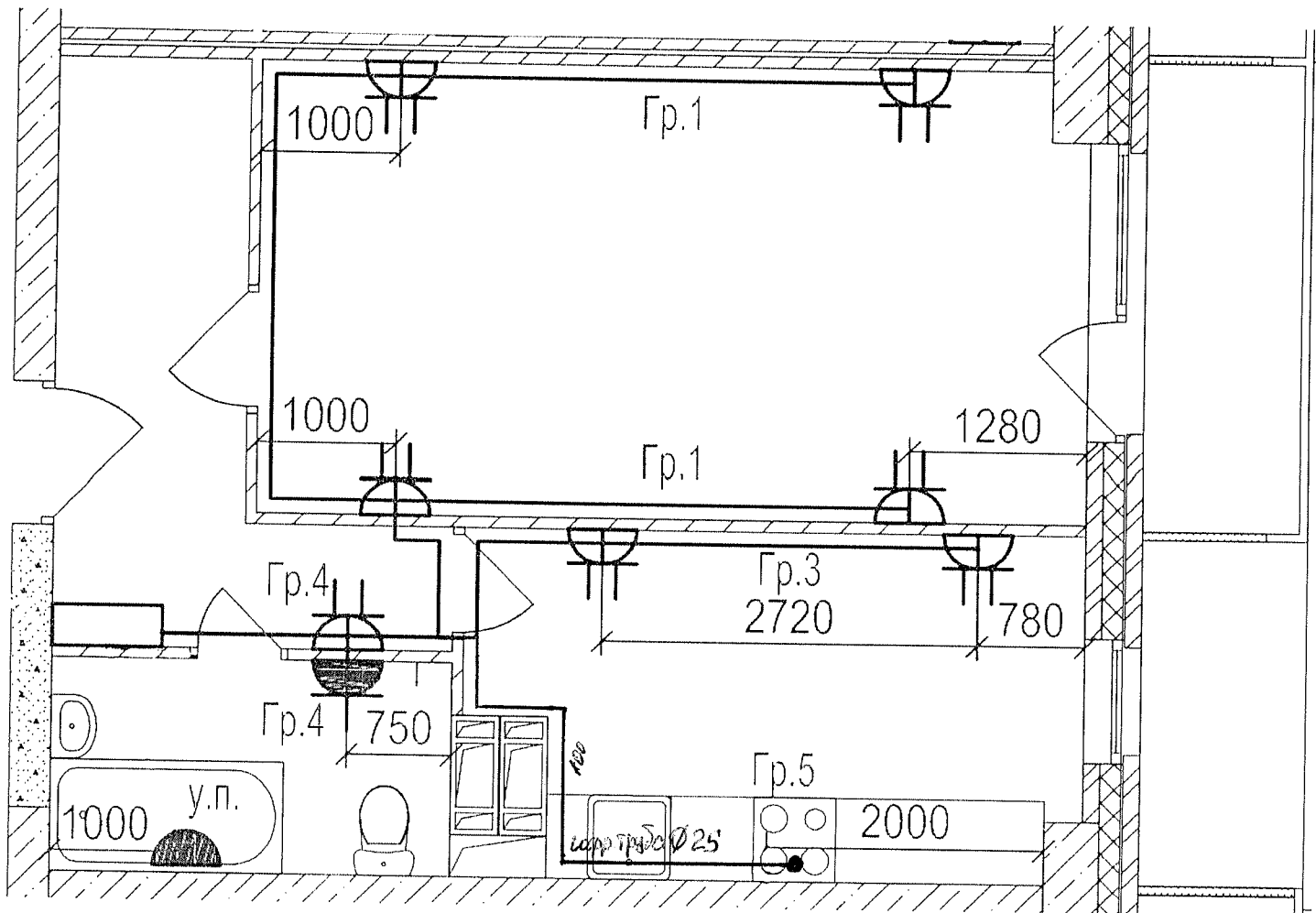
Ответственный исполнитель: Главный инженер ООО «Сигнал-А»

Сыченко Александр Николаевич

Подпись _____

Выполнил	Ф.И.О.	Подпись	Дата						
Прораб	Насекин С.А.		10.07.11.						
Гл.инженер	Сыченко А.Н.		10.07.11.						
				Исполнительная схема 3-ей квартиры 3 этажа. Розеточные сети.				ООО "Сигнал-А"	

Многоэтажный жилой дом по ул. Лавочкина 7, кв. 103 в Ворошиловском районе г. Волгограда



Данный чертеж является исполнительным. Отступлений нет.

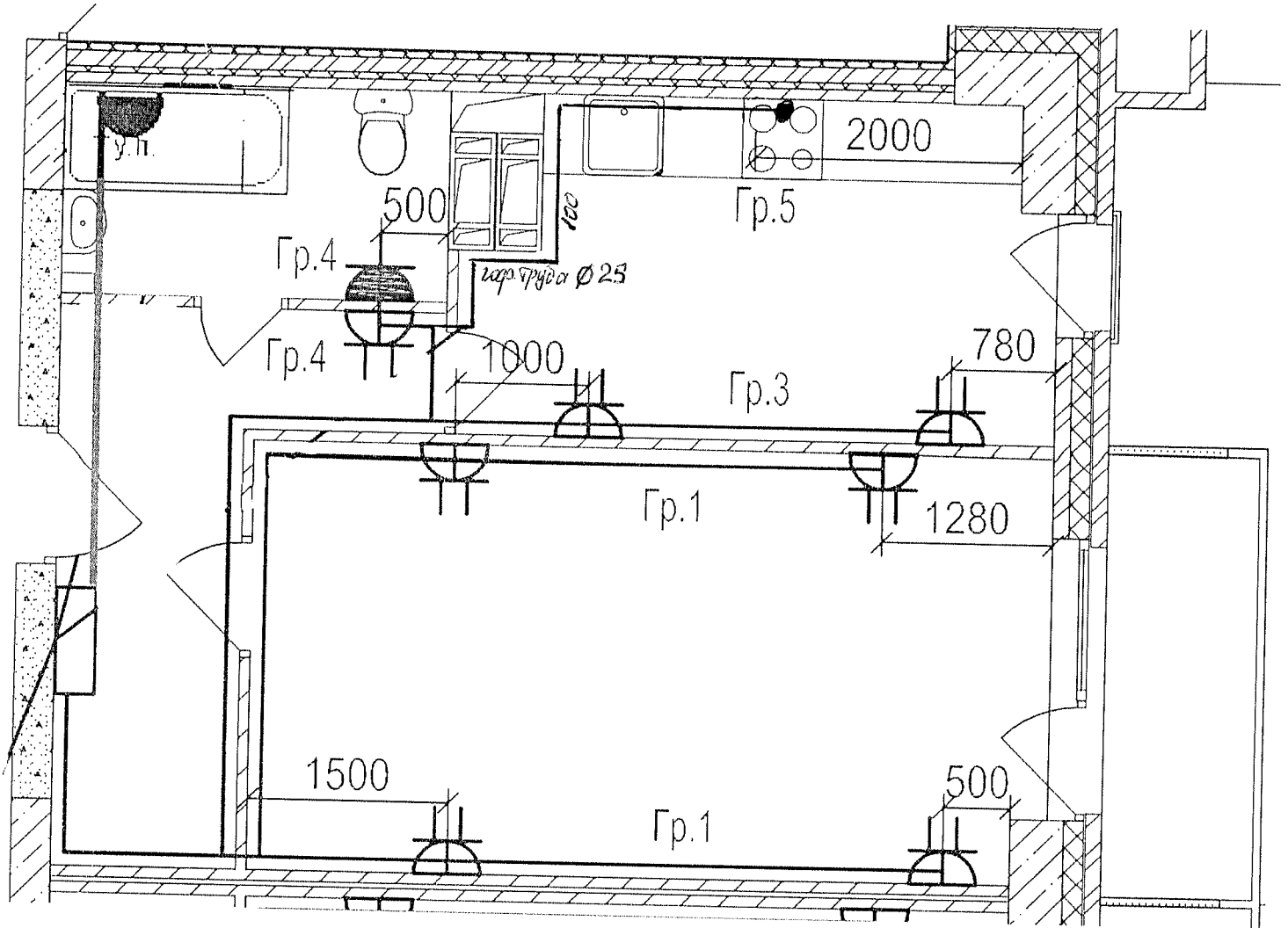
Ответственный исполнитель: Главный инженер ООО «Сигнал-А»

Сыченко Александр Николаевич

Подпись _____



				Многоэтажный жилой дом по ул. Лавочкина 7, кв. 103 в. Ворошиловском районе г. Волгограда	
Выполнил	Ф.И.О. Насекин С.А.	Подпись 	Дата 10.07.17		
Прораб	Сыченко А.Н.		10.07.17		
Гл.инженер					
				Исполнительная схема 2-ой квартиры 3 этажа. Розеточные сети.	ООО "Сигнал-А"



Данный чертеж является исполнительным. Отступлений нет.

Ответственный исполнитель: Главный инженер ООО «Сигнал-А»

Сыченко Александр Николаевич

Подпись _____



Выполнил	Ф.И.О. Насекин С.А.	Подпись	Дата	Многоэтажный жилой дом по ул. Лавочкина 7, кв. 103 в Ворошиловском районе г. Волгограда				
Прораб	Сыченко А.Н.		10.07.17					
Гл. инженер			10.07.17					
				Исполнительная схема 1-ой квартиры 3 этажа. Розеточные сети.	ООО "Сигнал-А"			