

Данный чертеж является исполнительным. Отступлений нет.

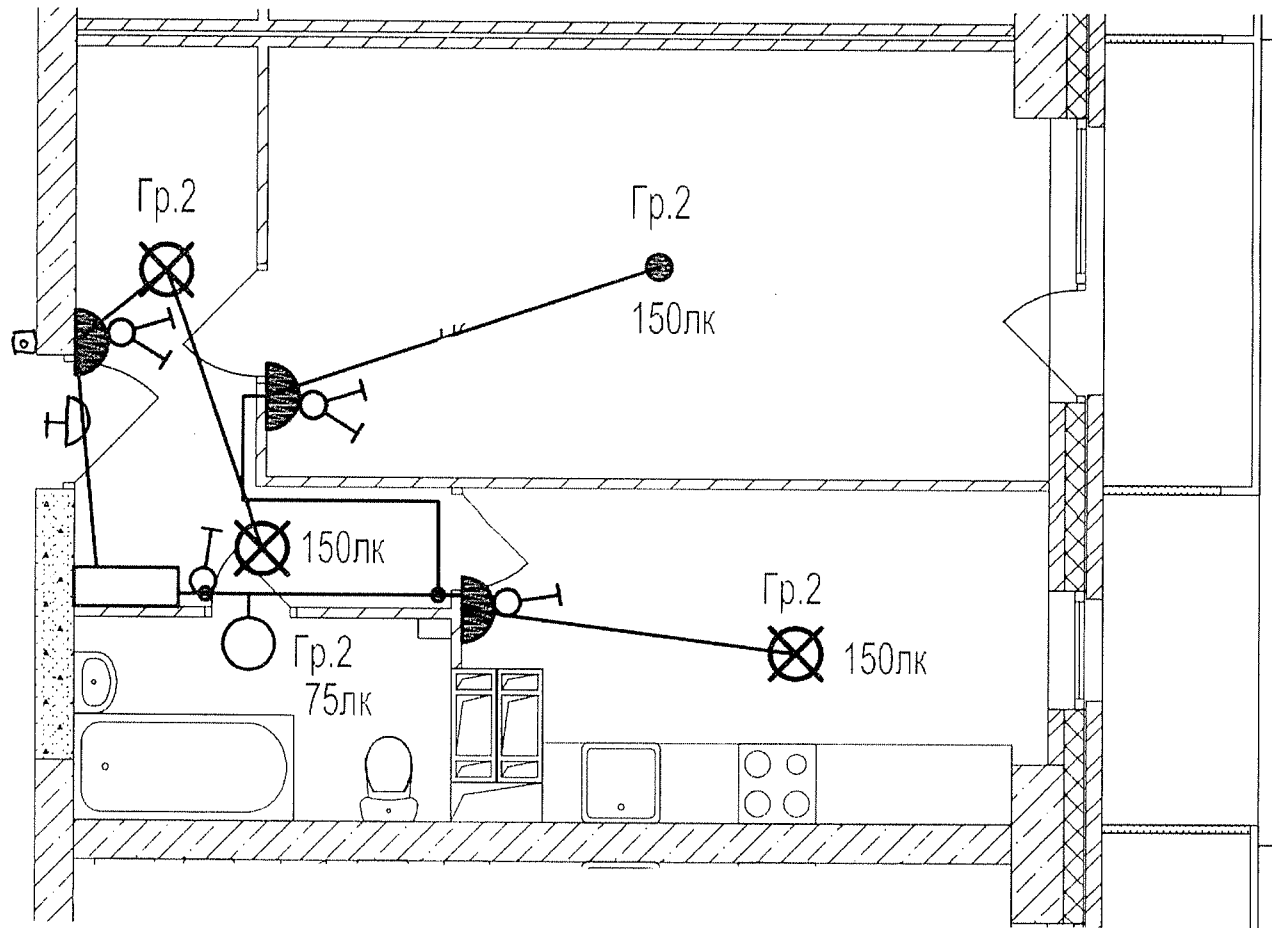
Ответственный исполнитель: Главный инженер ООО «Сигнал-А»

Сыченко Александр Николаевич

Подпись _____



Выполнил	Ф.И.О.	Подпись	Дата	Многоэтажный жилой дом по ул. Лавочкина 7, кв. 103 в Ворошиловском районе г.Волгограда		
Прораб	Насекин С.А.		10.07.14.			
Гл.инженер	Сыченко А.Н.		10.07.14.			
				Исполнительная схема 1-ой квартиры 15 этажа. Освещение.	ООО "Сигнал-А"	



Данный чертеж является исполнительным. Отступлений нет.

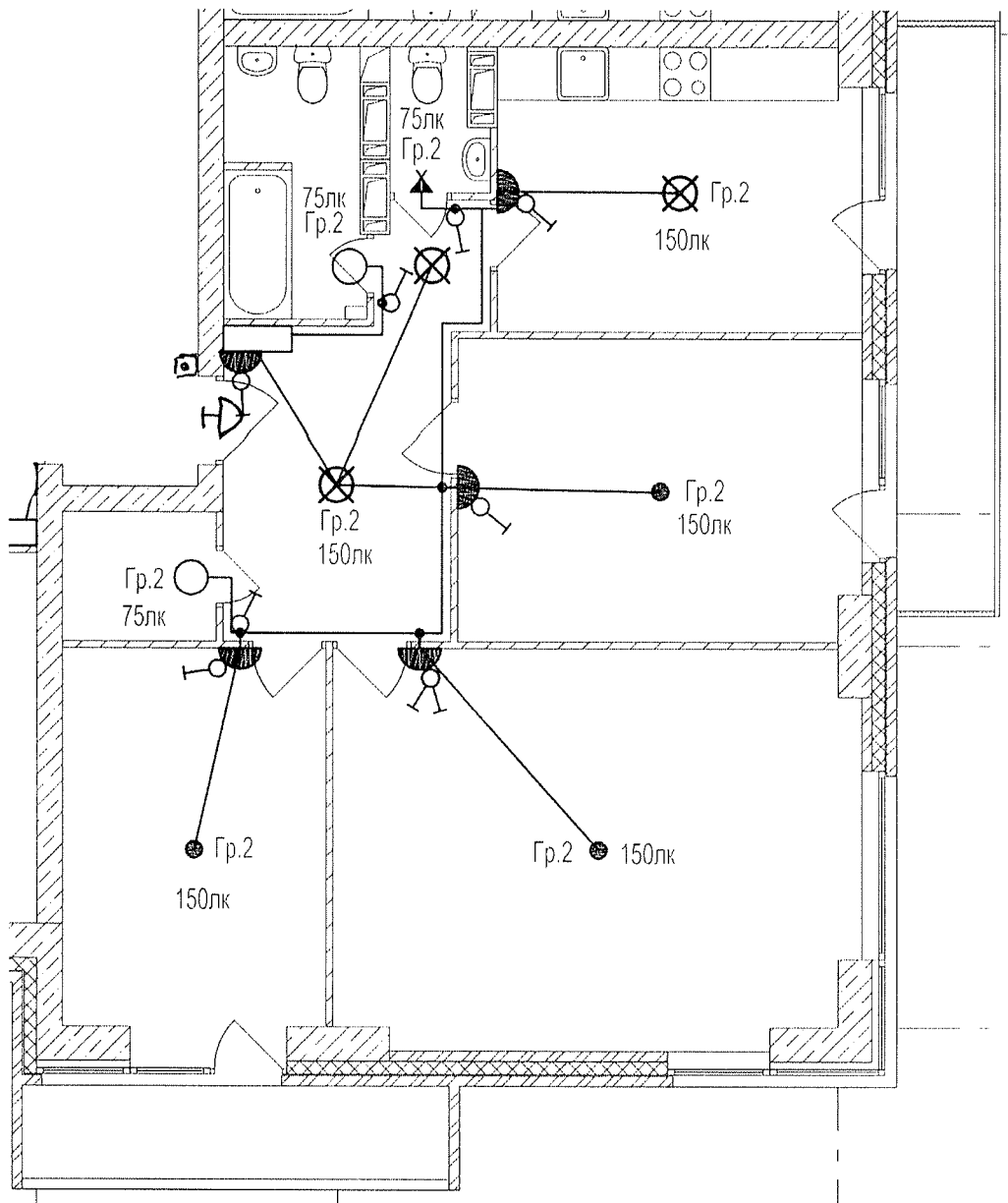
Ответственный исполнитель: Главный инженер ООО «Сигнал-А»

Сыченко Александр Николаевич

Подпись _____



Выполнил	Ф.И.О.	Подпись	Дата	Многоэтажный жилой дом по ул. Лавочкина 7, кв. 103 в Ворошиловском районе г. Волгограда		
Прораб	Насекин С.А.		10.07.17			
Гл. инженер	Сыченко А.Н.		10.07.17			
				Исполнительная схема 2-ой квартиры 15 этажа. Освещение.	ООО "Сигнал-А"	



Данный чертеж является исполнительным. Отступлений нет.

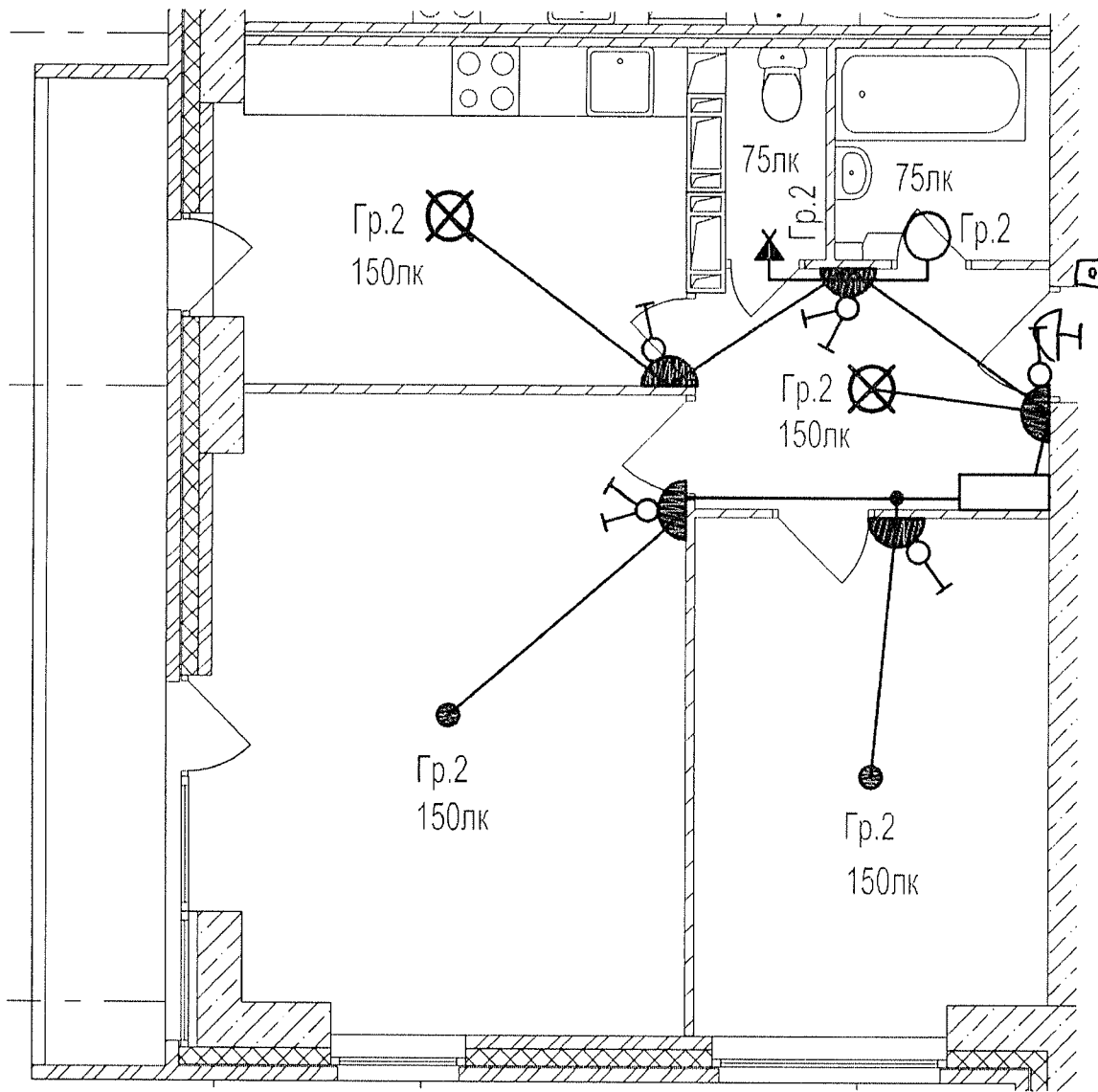
Ответственный исполнитель: Главный инженер ООО «Сигнал-А»

Сыченко Александр Николаевич

Подпись _____



Выполнил	Ф.И.О.	Подпись	Дата	Многоэтажный жилой дом по ул. Лавочкина 7, кв. 103 в Ворошиловском районе г.Волгограда		
Прораб	Насекин С.А.		10.07.14			
Гл.инженер	Сыченко А.Н.		10.08.14			
				Исполнительная схема 3-ей квартиры 15 этажа. Освещение.		ООО "Сигнал-А"



Данный чертеж является исполнительным. Отступлений нет.

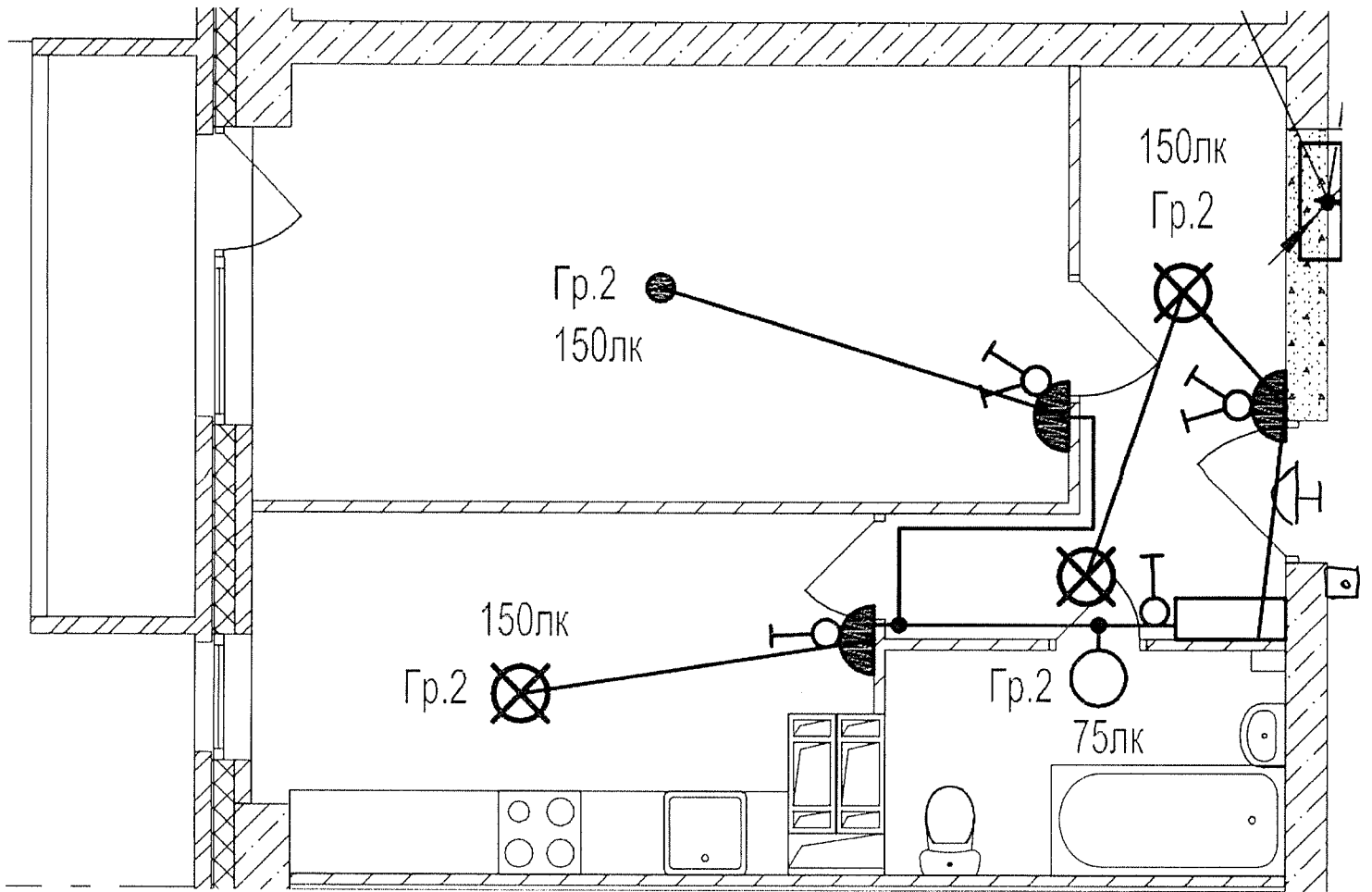
Ответственный исполнитель: Главный инженер ООО «Сигнал-А»

Сыченко Александр Николаевич

Подпись _____



Выполнил	Ф.И.О.	Подпись	Дата	Многоэтажный жилой дом по ул. Лавочкина 7, кв. 103 в Ворошиловском районе г.Волгограда		
Прораб	Насекин С.А.		10.07.17			
Гл. инженер	Сыченко А.Н.		10.07.17			
				Исполнительная схема 4-ой квартиры 15 этажа. Освещение.	ООО "Сигнал-А"	




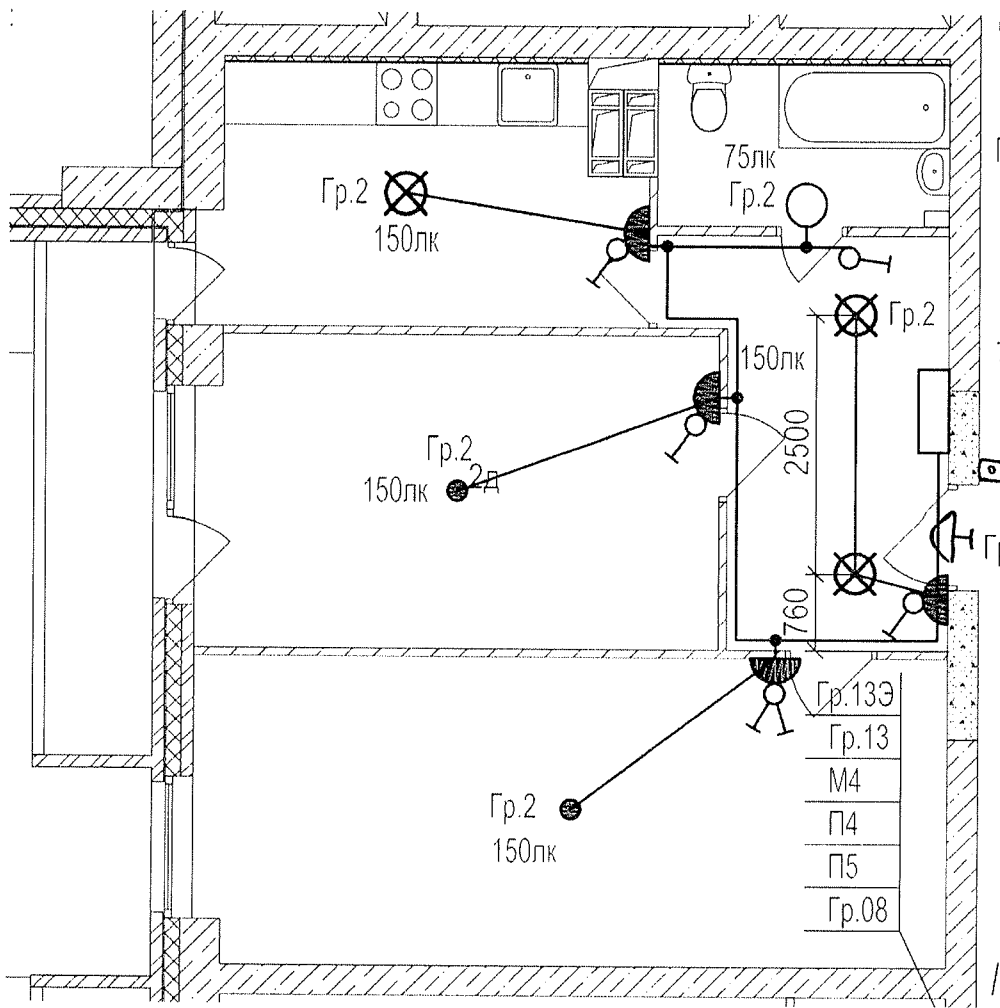
Данный чертеж является исполнительным. Отступлений нет.

Ответственный исполнитель: Главный инженер ООО «Сигнал-А»

Сыченко Александр Николаевич

Подпись _____

Выполнил	Ф.И.О.	Подпись	Дата	Многоэтажный жилой дом по ул. Лавочкина 7, кв. 103 в Ворошиловском районе г. Волгограда			
Прораб	Насекин С.А.		10.09.17				
Гл. инженер	Сыченко А.Н.		10.09.17				
				Исполнительная схема 5-ой квартиры 15 этажа. Освещение.		ООО "Сигнал-А"	



Данный чертеж является исполнительным. Отступлений нет.

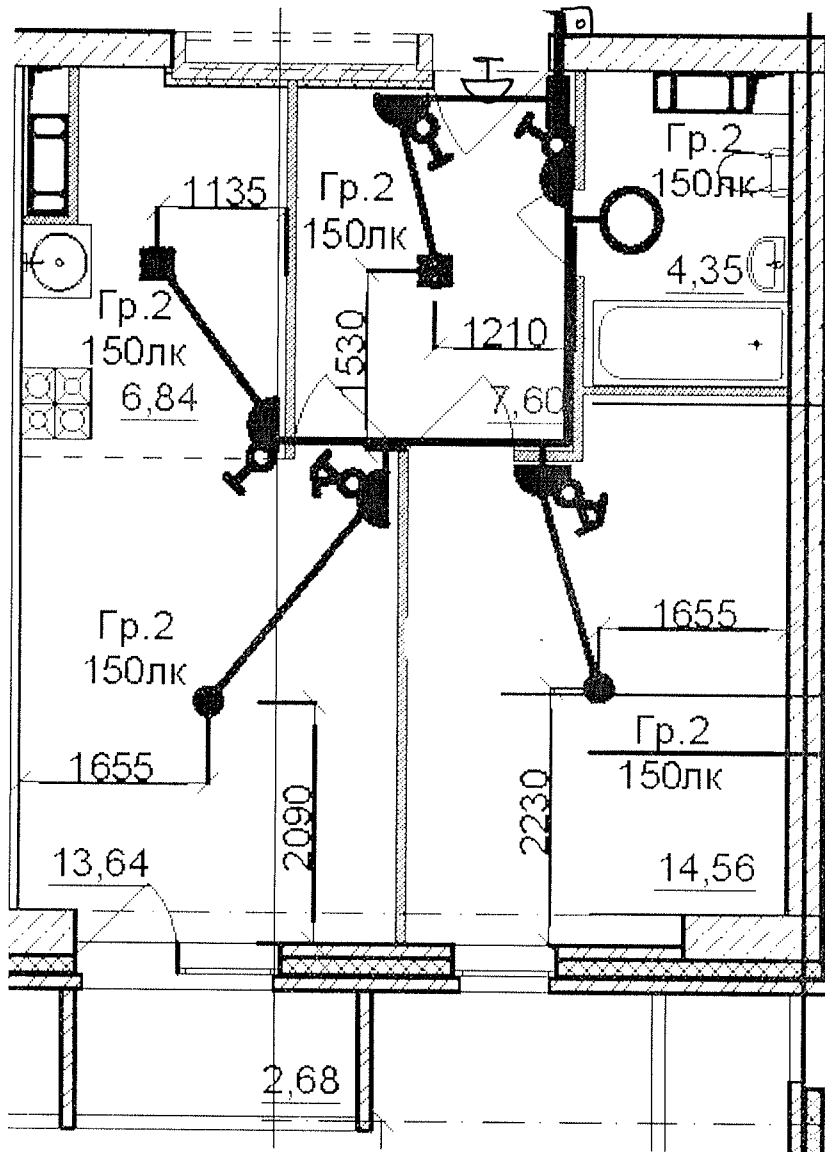
Ответственный исполнитель: Главный инженер ООО «Сигнал-А»

Сыченко Александр Николаевич

Подпись _____



Выполнил	Ф.И.О.	Подпись	Дата	Многоэтажный жилой дом по ул. Лавочкина 7, кв. 103 в Ворошиловском районе г.Волгограда			
Прораб	Насекин С.А.		10.07.17				
Гл. инженер	Сыченко А.Н.		10.08.17				
				Исполнительная схема 6-ой квартиры 15 этажа. Освещение.	ООО "Сигнал-А"		





Данный чертеж является исполнительным. Отступлений нет.

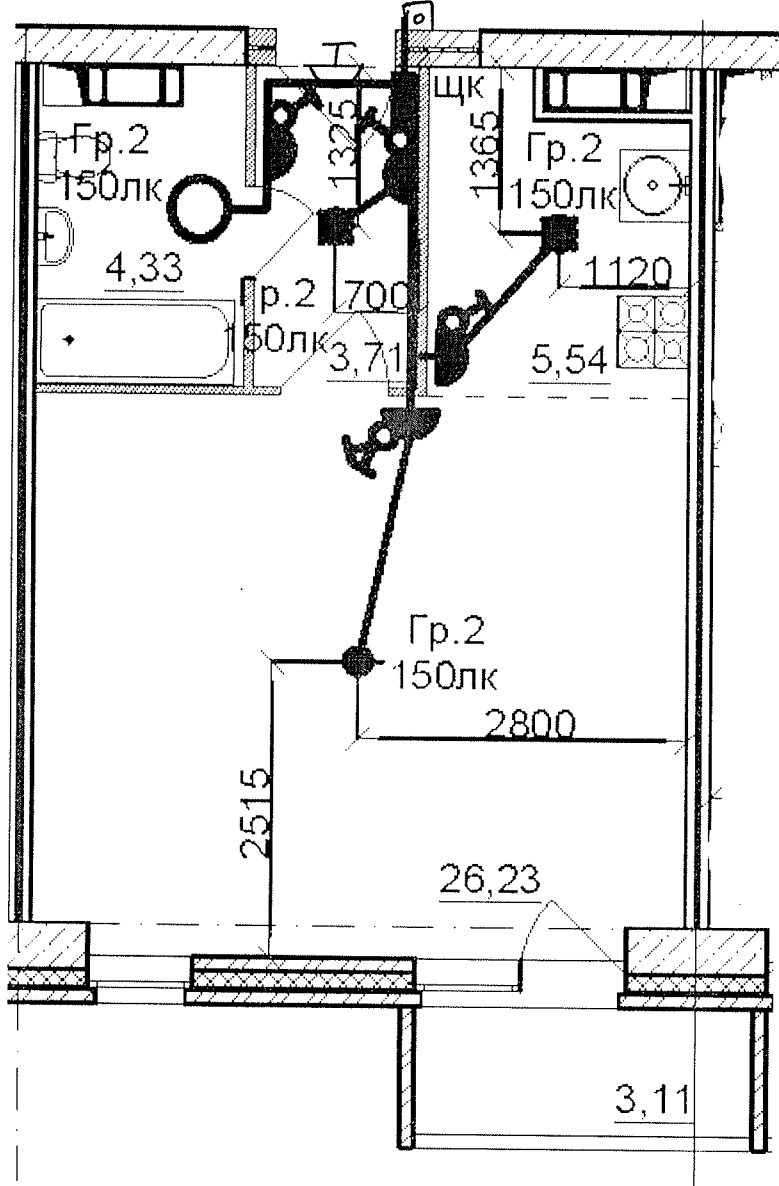
Ответственный исполнитель: Главный инженер ООО «Сигнал-А»

Сыченко Александр Николаевич

Подпись _____ 



Выполнил	Ф.И.О.	Подпись	Дата			
Прораб	Насекин С.А.		10.07.17	Многоэтажный жилой дом по ул. Лавочкина 7, кв. 103 в Ворошиловском районе г. Волгограда		
Гл. инженер	Сыченко А.Н.		10.07.17			
				Исполнительная схема 7-ой квартиры 15 этажа. Освещение.	ООО "Сигнал-А"	

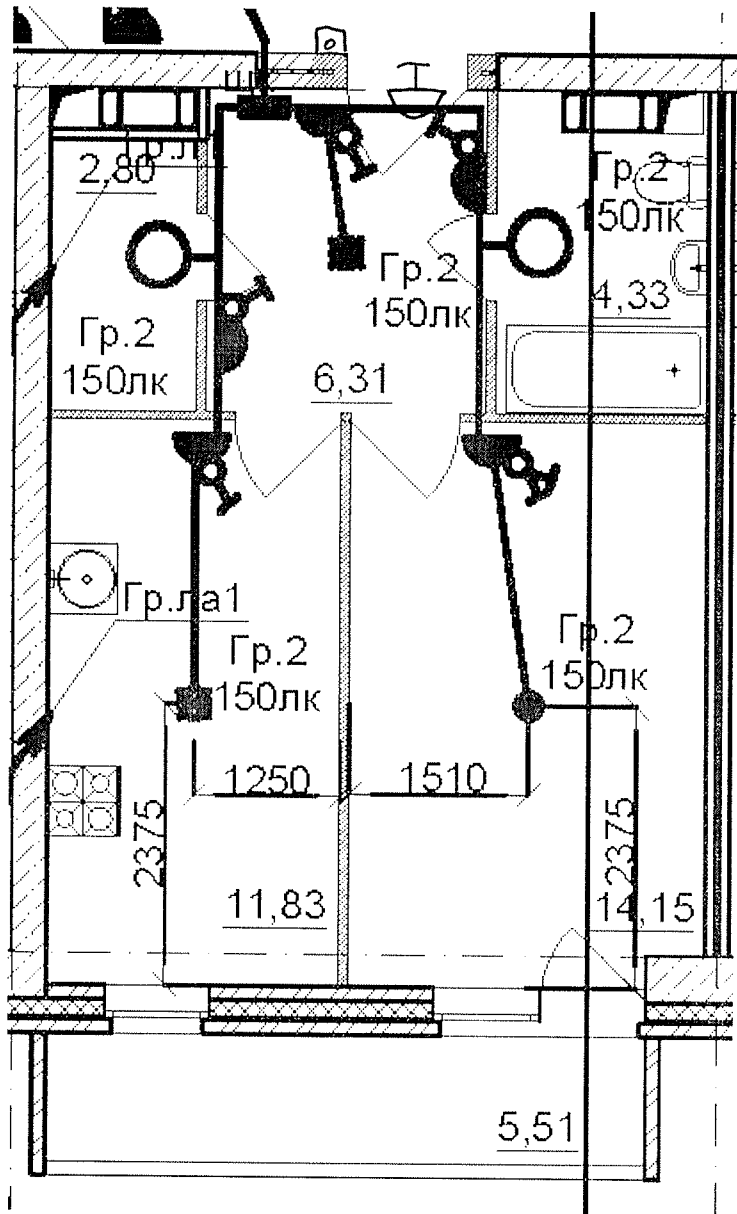


Данный чертеж является исполнительным. Отступлений нет.
 Ответственный исполнитель: Главный инженер ООО «Сигнал-А»

Сыченко Александр Николаевич

Подпись _____

Выполнил	Ф.И.О.	Подпись	Дата			Многоэтажный жилой дом по ул. Лавочкина 7, кв. 103 в Ворошиловском районе г. Волгограда	
Прораб	Насекин С.А.		10.02.14				
Гл.инженер	Сыченко А.Н.		10.02.14				
				Исполнительная схема 8-ой квартиры 15 этажа. Освещение.			
				ООО "Сигнал-А"			



Данный чертеж является исполнительным. Отступлений нет.

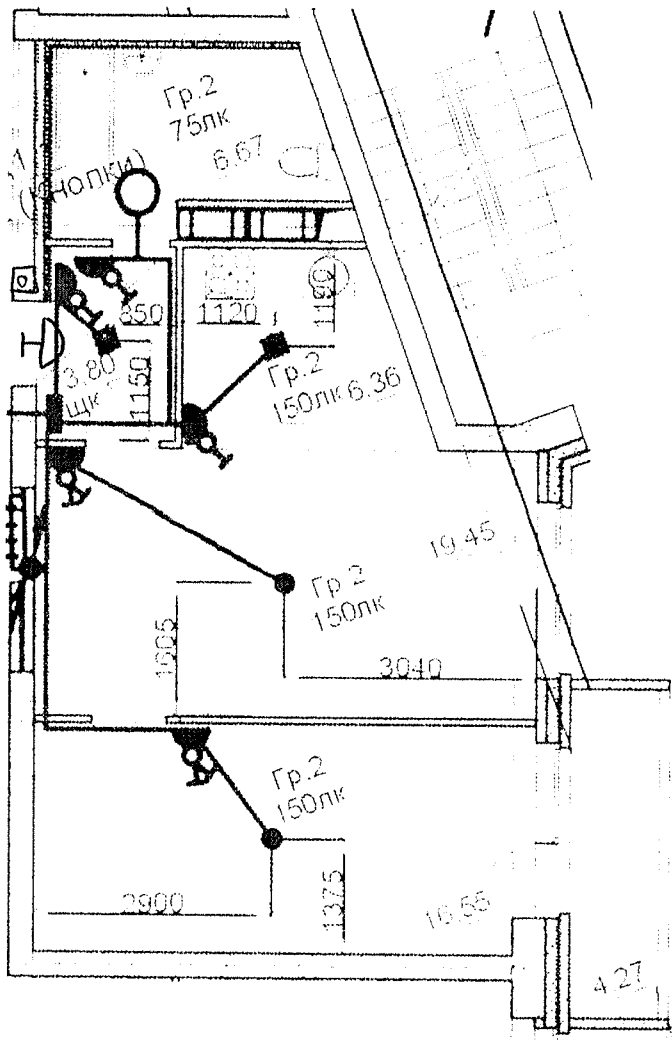
Ответственный исполнитель: Главный инженер ООО «Сигнал-А»

Сыченко Александр Николаевич

Подпись _____



Выполнил	Ф.И.О.	Подпись	Дата	Многоэтажный жилой дом по ул. Лавочкина 7, кв. 103 в Ворошиловском районе г. Волгограда
Прораб	Насекин С.А.		10.07.14	
Гл. инженер	Сыченко А.Н.		10.07.14	
				Исполнительная схема 9-ой квартиры 15 этажа. Освещение.
				ООО "Сигнал-А"



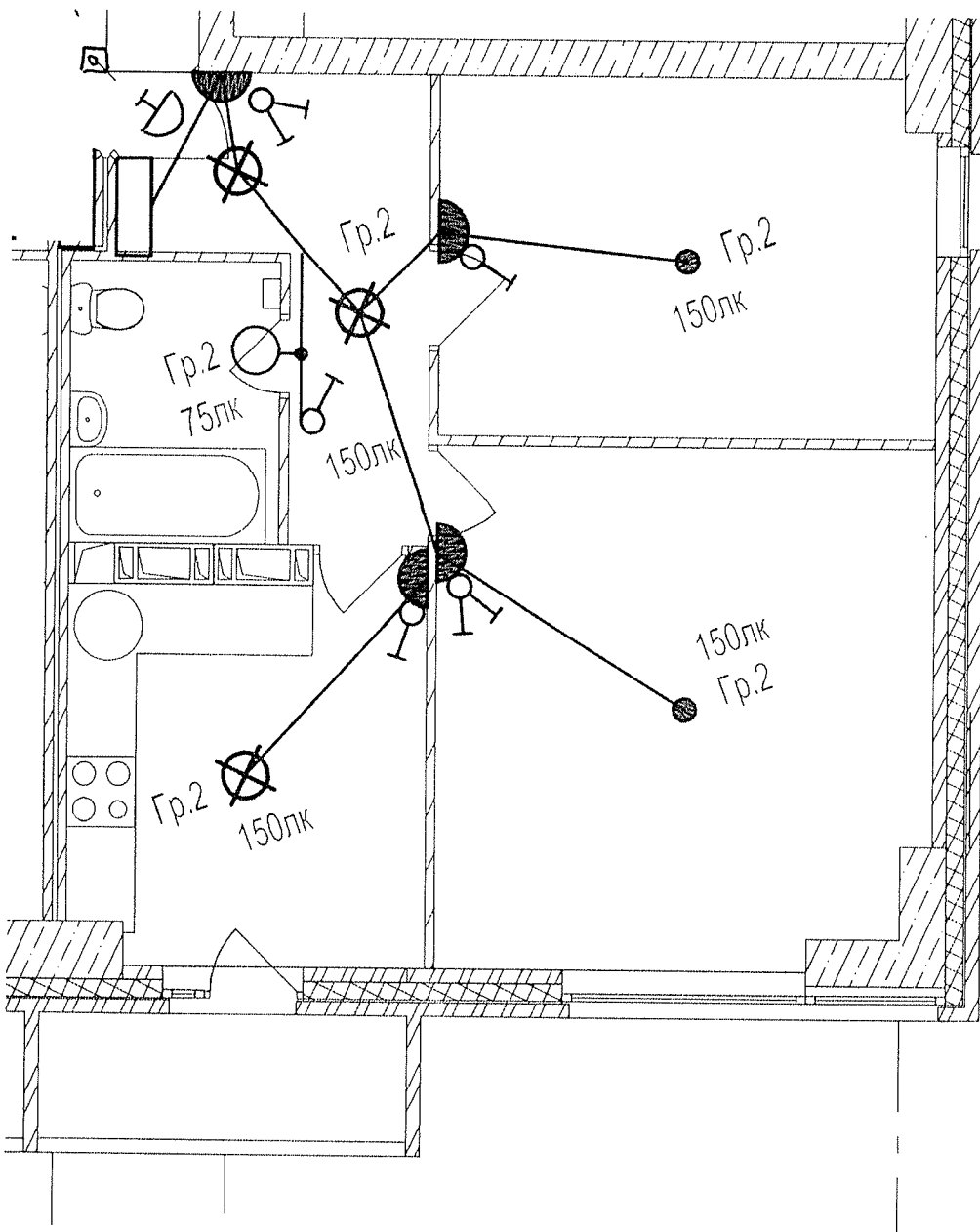
Данный чертеж является исполнительным. Отступлений нет.
 Ответственный исполнитель: Главный инженер ООО «Сигнал-А»

Сыченко Александр Николаевич

Подпись _____



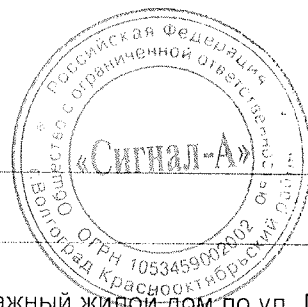
Выполнил	Ф.И.О.	Подпись	Дата	Многоэтажный жилой дом по ул. Давочкина 7, кв. 103 в Ворошиловском районе г. Волгограда		
Прораб	Насекин С.А.		10.08.14			
Гл. инженер	Сыченко А.Н.		10.08.14			
				Исполнительная схема 10-й квартиры 15 этажа. Освещение.	ООО "Сигнал-А"	



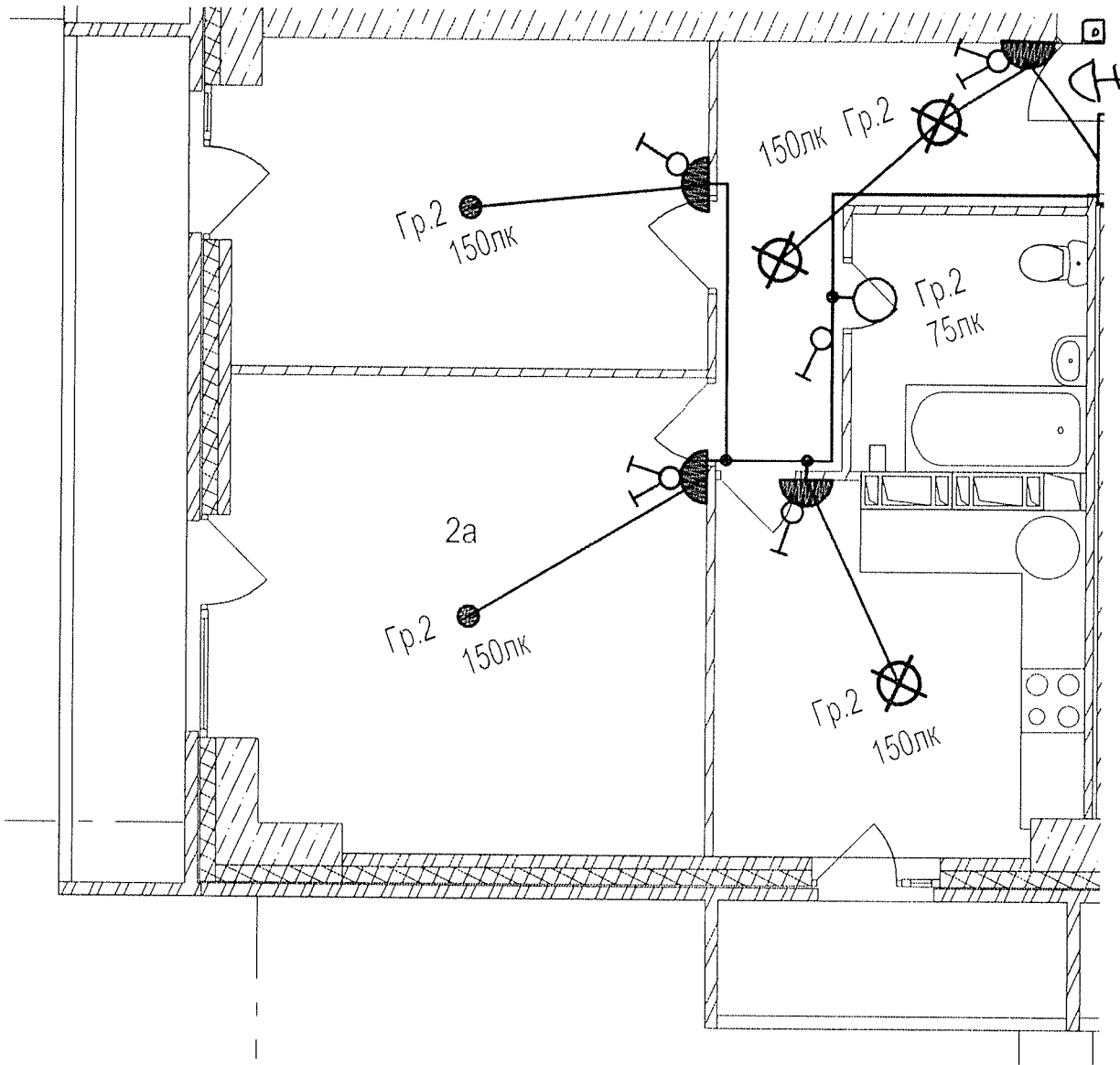
Данный чертеж является исполнительным. Отступлений нет.
 Ответственный исполнитель: Главный инженер ООО «Сигнал-А»

Сыченко Александр Николаевич

Подпись _____



Выполнил	Ф.И.О.	Подпись	Дата	Многоэтажный жилой дом по ул. Лавочкина 7, кв. 103 в Ворошиловском районе г.Волгограда			
Прораб	Насекин С.А.		10.08.17.				
Гл. инженер	Сыченко А.Н.		10.09.17.				
				Исполнительная схема 11-ой квартиры 15 этажа. Освещение.	ООО "Сигнал-А"		



Данный чертеж является исполнительным. Отступлений нет.

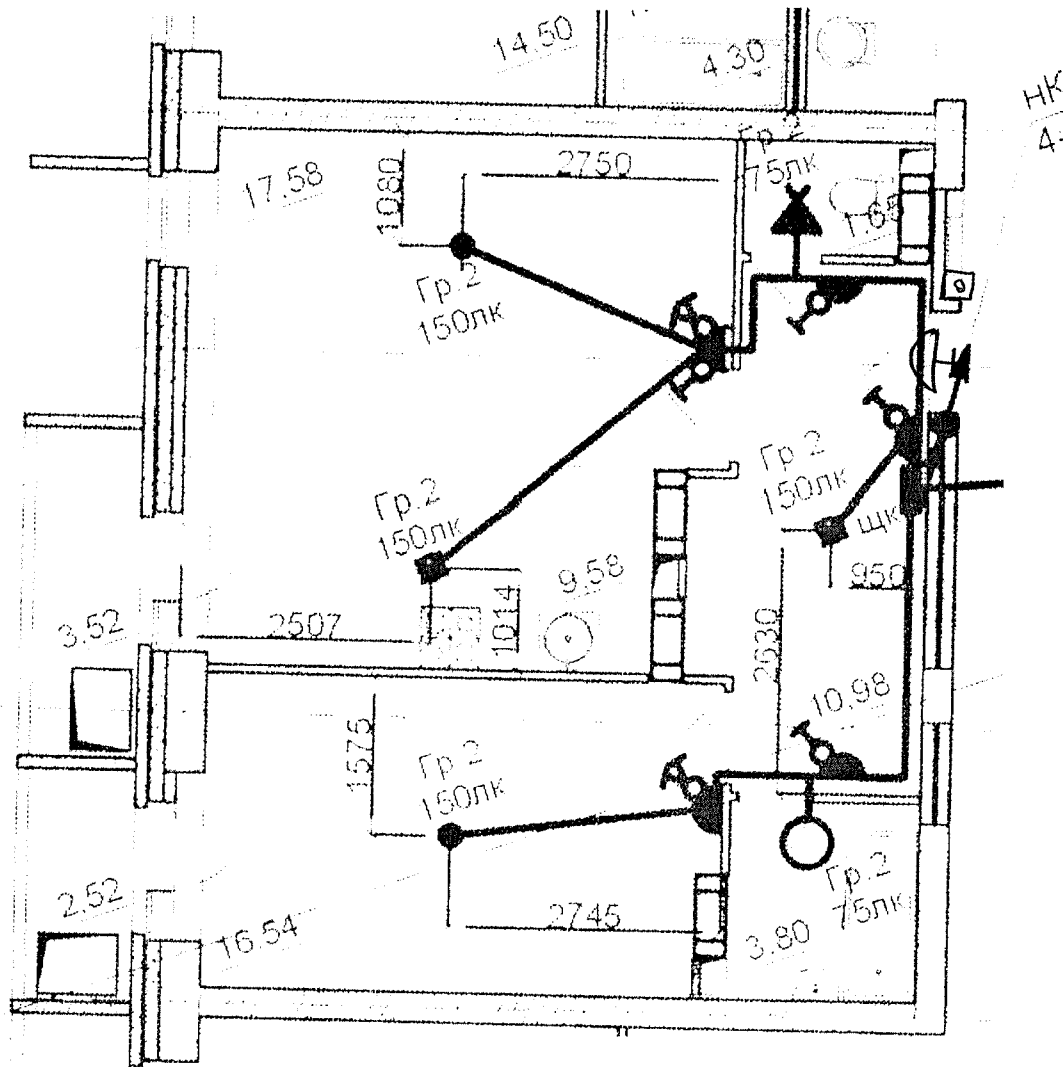
Ответственный исполнитель: Главный инженер ООО «Сигнал-А»

Сыченко Александр Николаевич

Подпись _____



Выполнил	Ф.И.О.	Подпись	Дата	Многоэтажный жилой дом по ул. Лавочкина 7, кв. 103 в Ворошиловском районе г.Волгограда					
Прораб	Насекин С.А.		10.07.17						
Гл.инженер	Сыченко А.Н.		10.07.17						
				Исполнительная схема 12-ой квартиры 15 этажа. Освещение.		ООО "Сигнал-А"			






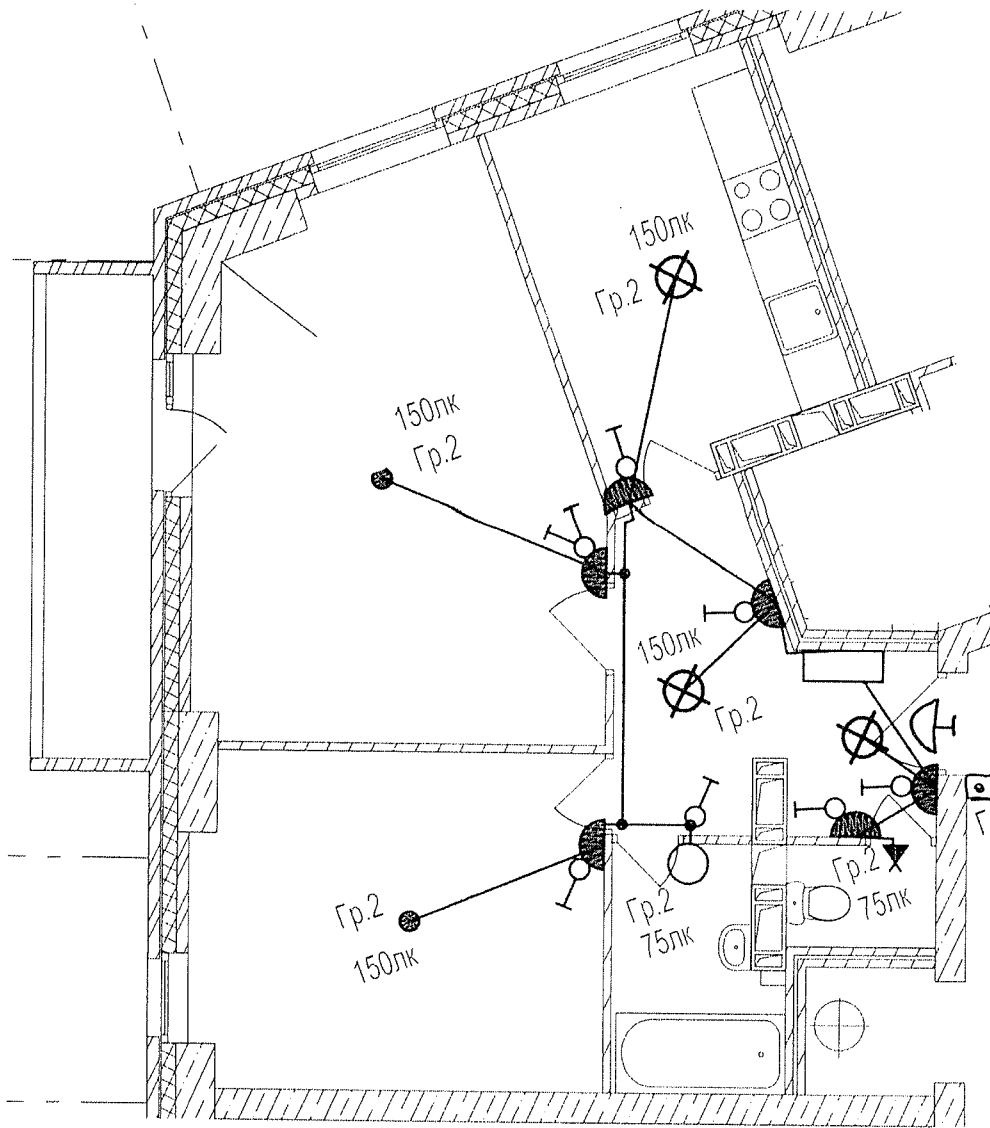
Данный чертеж является исполнительным. Отступлений нет.

Ответственный исполнитель: Главный инженер ООО «Сигнал-А»

Сыченко Александр Николаевич


Подпись _____ 

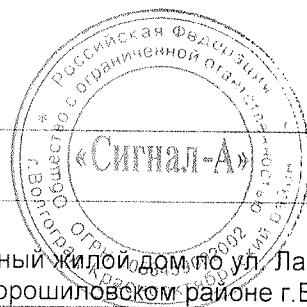
					
Выполнил	Ф.И.О.	Подпись	Дата		
Прораб	Насекин С.А.		10.07.14		
Гл.инженер	Сыченко А.Н.		10.07.14		
				Исполнительная схема 13-ой квартиры 15 этажа. Освещение.	
				ООО "Сигнал-А"	


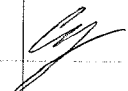


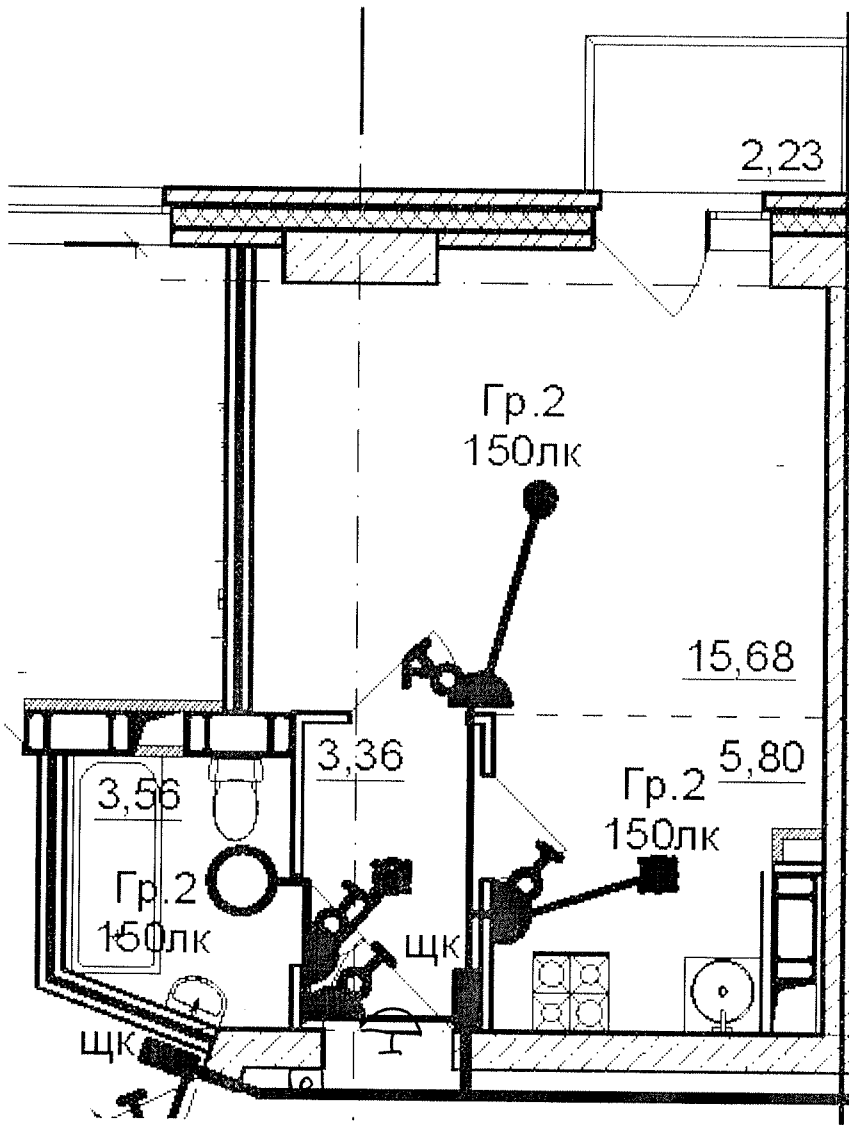
Данный чертеж является исполнительным. Отступлений нет.
 Ответственный исполнитель: Главный инженер ООО «Сигнал-А»

Сыченко Александр Николаевич

Подпись _____ 

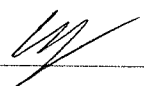


				Многоэтажный жилой дом по ул. Лавочкина 7, кв. 103 в Ворошиловском районе г. Волгограда	
Выполнил	Ф.И.О.	Подпись	Дата		
Прораб	Насекин С.А.		10.07.14		
Гл. инженер	Сыченко А.Н.		10.07.14		
				Исполнительная схема 14-ой квартиры 15 этажа.	ООО "Сигнал-А"
				Освещение.	





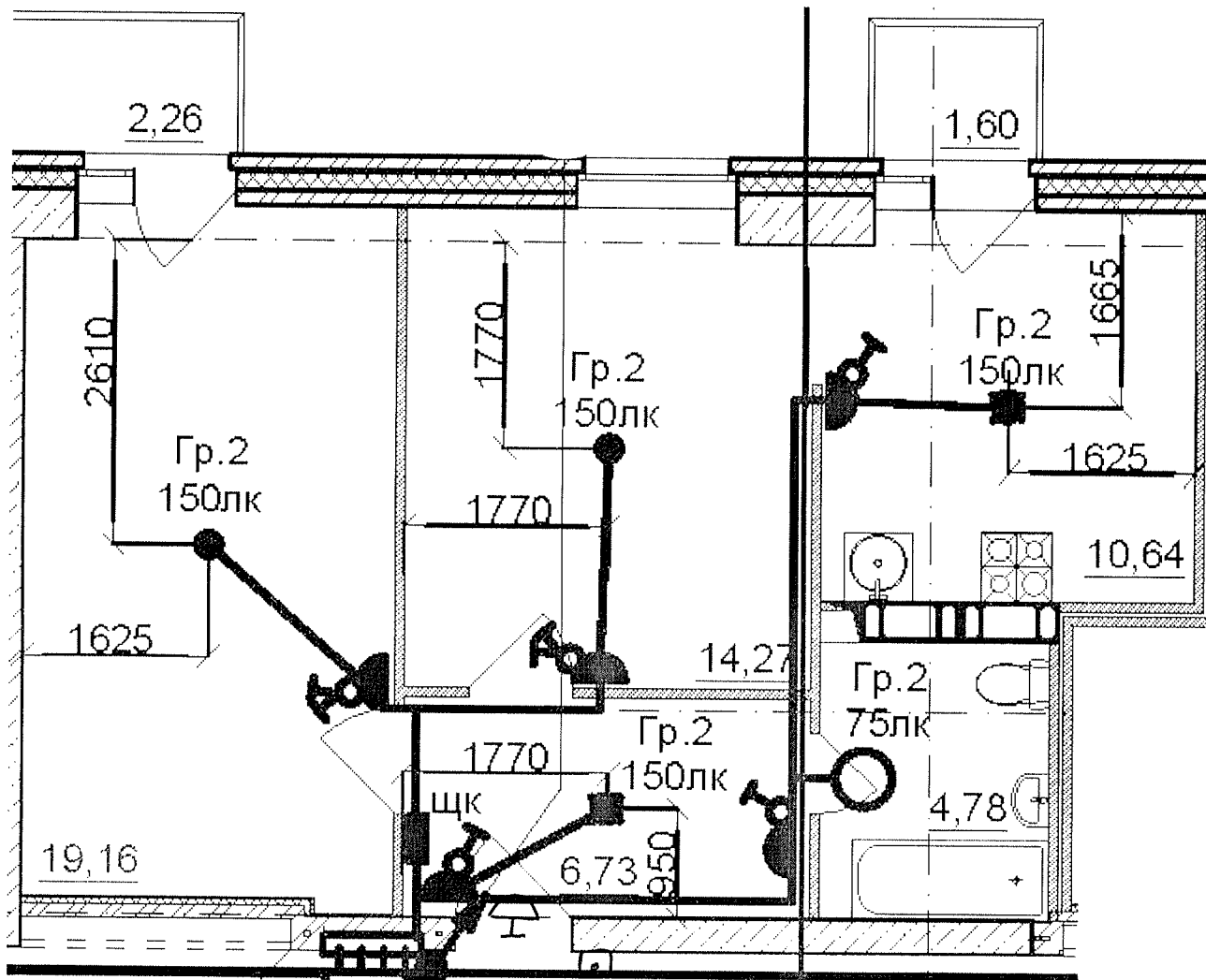
Данный чертеж является исполнительным. Отступлений нет.
 Ответственный исполнитель: Главный инженер ООО «Сигнал-А»

Сыченко Александр Николаевич

Подпись _____ 



Выполнил	Ф.И.О.	Подпись	Дата	Многоэтажный жилой дом посул. Лавочкина 7, кв. 103 в Ворошиловском районе г. Волгограда	
Прораб	Насекин С.А.		10.07.14		
Гл. инженер	Сыченко А.Н.		10.07.14		
				Исполнительная схема 15-ой квартиры 15 этажа. Освещение.	ООО "Сигнал-А"



Данный чертеж является исполнительным. Отступлений нет.

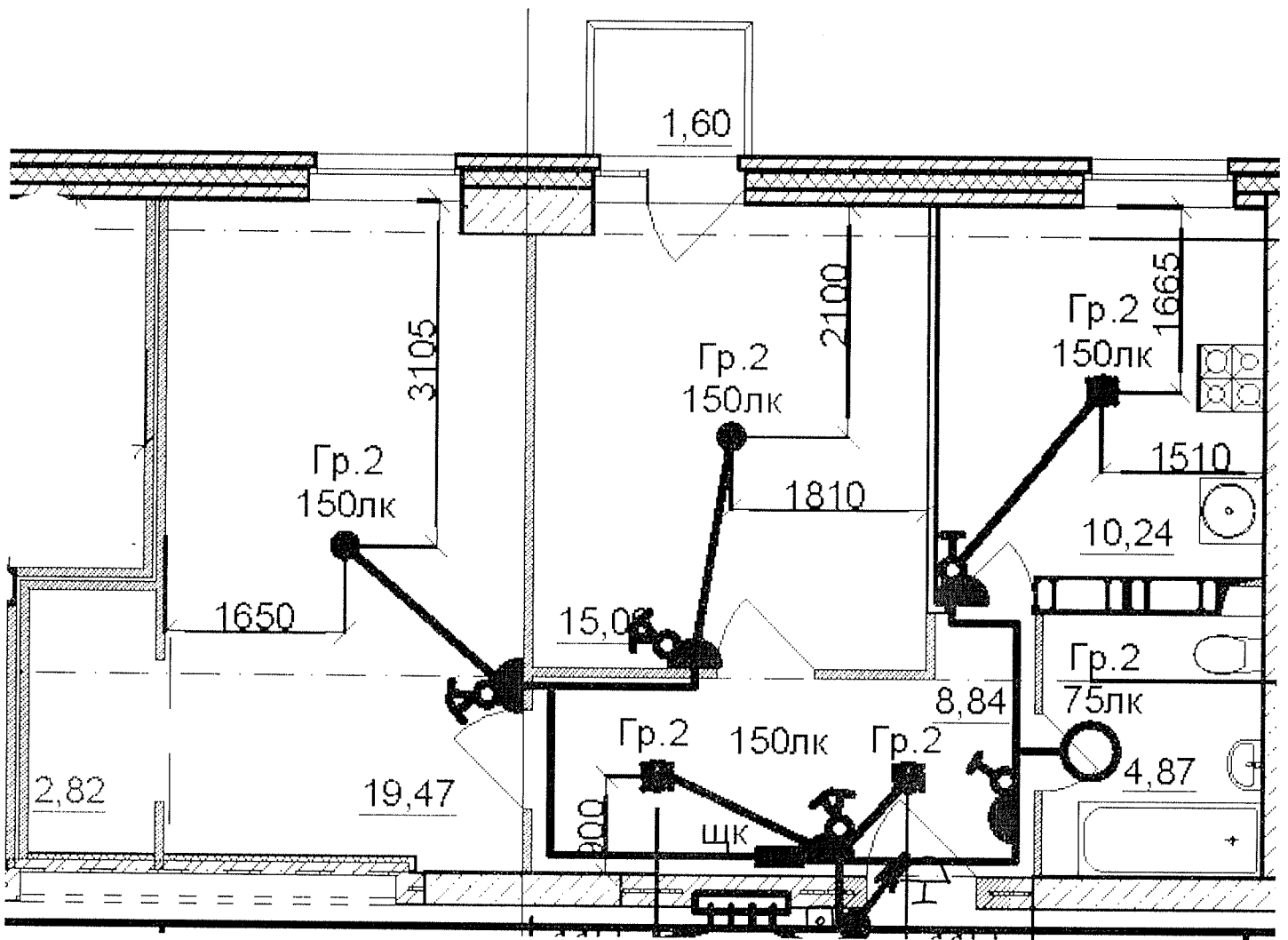
Ответственный исполнитель: Главный инженер ООО «Сигнал-А»

Сыченко Александр Николаевич

Подпись _____



Выполнил	Ф.И.О.	Подпись	Дата	Многоэтажный жилой дом по ул. Лавочкина 7, кв. 103 в Ворошиловском районе г. Волгограда
Прораб	Насекин С.А.		10.07.14	
Гл. инженер	Сыченко А.Н.		10.07.14	
				Исполнительная схема 16-ой квартиры 15 этажа. Освещение.
				ООО "Сигнал-А"



Данный чертеж является исполнительным. Отступлений нет.

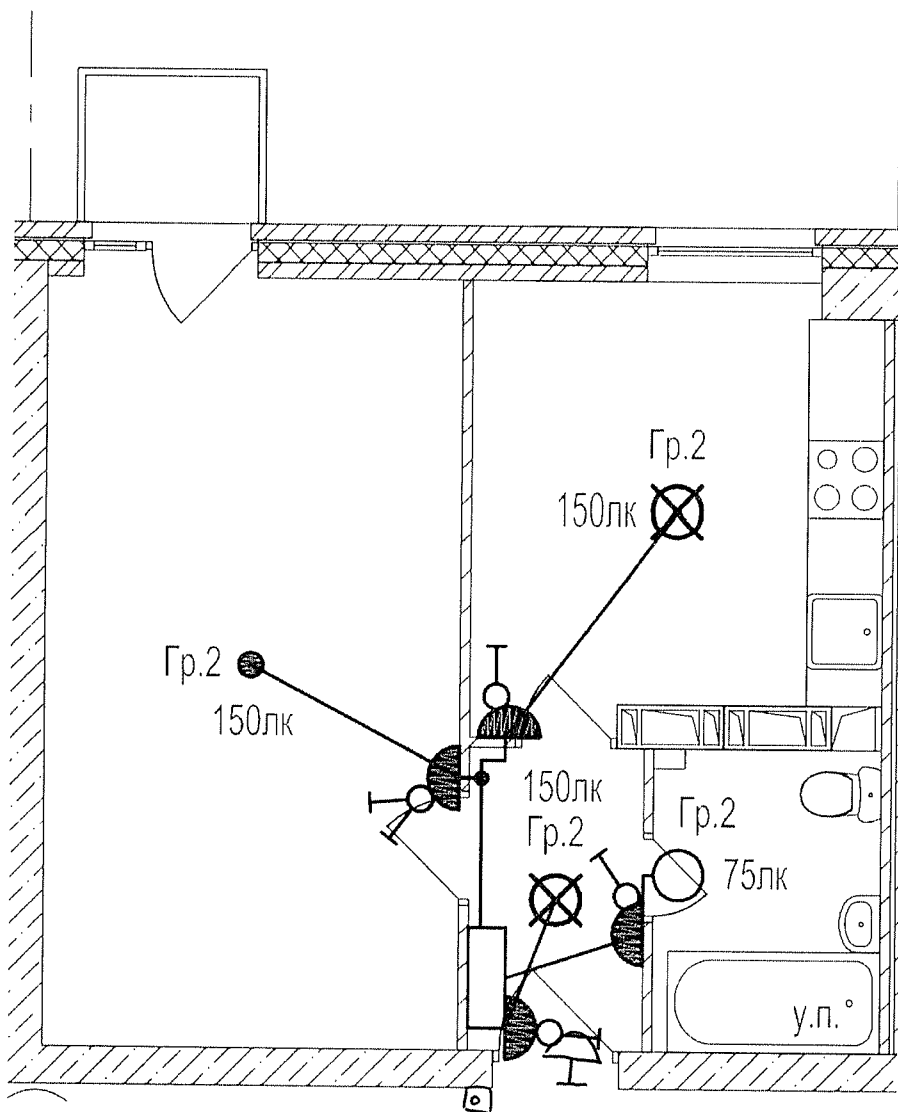
Ответственный исполнитель: Главный инженер ООО «Сигнал-А»

Сыченко Александр Николаевич

Подпись

Выполнил	Ф.И.О.	Подпись	Дата			
Прораб	Насекин С.А.		10.07.17	Многоэтажный жилой дом по ул. Давочкина 7, кв. 103 в Ворошиловском районе г. Волгограда		
Гл. инженер	Сыченко А.Н.		10.07.17			
				Исполнительная схема 17-ой квартиры 15 этажа. Освещение.	ООО "Сигнал-А"	





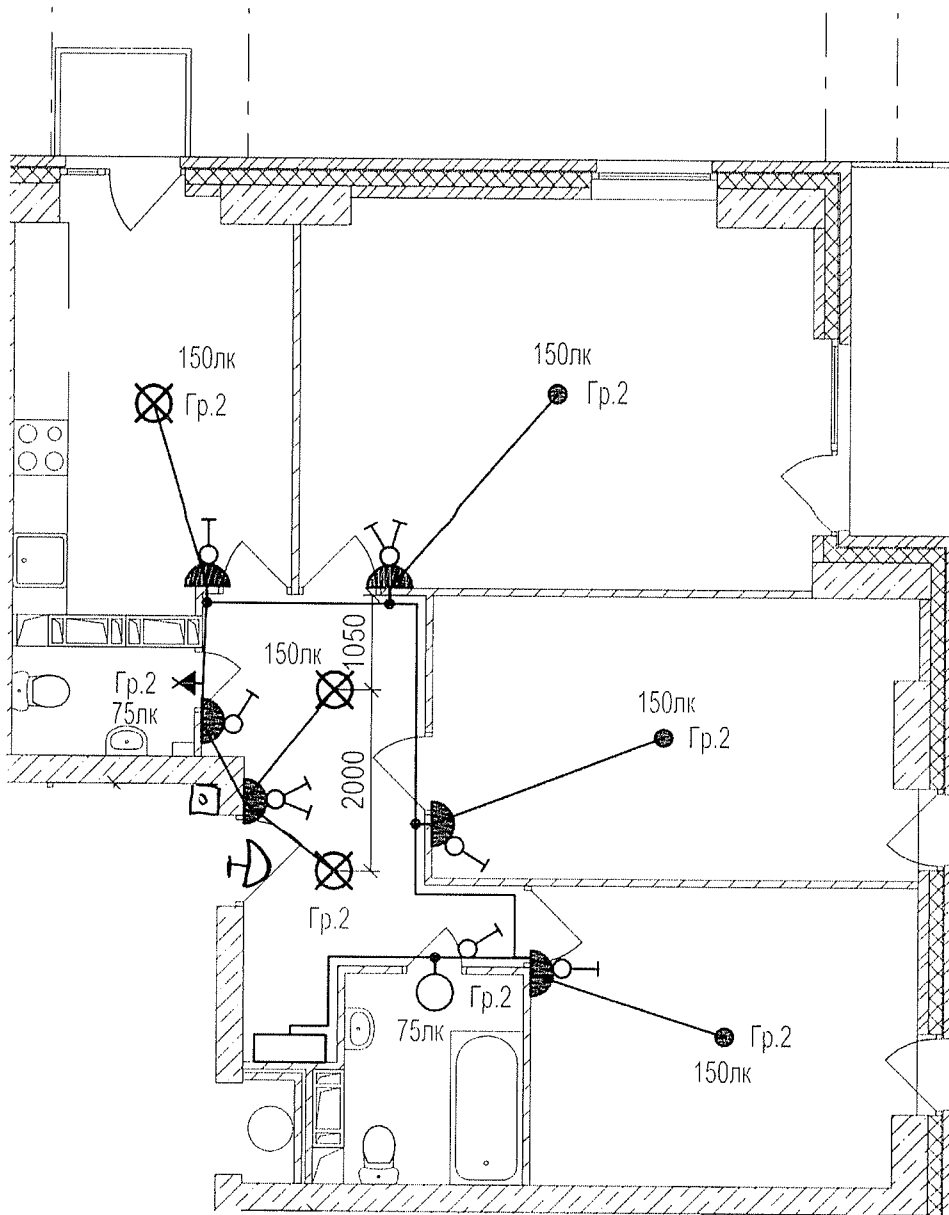
Данный чертеж является исполнительным. Отступлений нет.
 Ответственный исполнитель: Главный инженер ООО «Сигнал-А»

Сыченко Александр Николаевич

Подпись _____



Выполнил	Ф.И.О.	Подпись	Дата	Многоэтажный жилой дом по ул. Лавочкина 7, кв. 103 в Ворошиловском районе г. Волгограда			
Прораб	Насекин С.А.	<i>[Signature]</i>	10.07.14				
Гл. инженер	Сыченко А.Н.	<i>[Signature]</i>	10.07.14				
				Исполнительная схема 18-ой квартиры 15 этажа. Освещение.	ООО "Сигнал-А"		



Данный чертеж является исполнительным. Отступлений нет.

Ответственный исполнитель: Главный инженер ООО «Сигнал-А»

Сыченко Александр Николаевич

Подпись _____



Выполнил	Ф.И.О.	Подпись	Дата	Многоэтажный жилой дом по ул. Лавочкина 7, кв. 103 в Ворошиловском районе г. Волгограда			
Прораб	Насекин С.А.		10.07.14.				
Гл. инженер	Сыченко А.Н.		10.07.14.	Исполнительная схема 19-ой квартиры 15 этажа. Освещение.	ООО "Сигнал-А"		