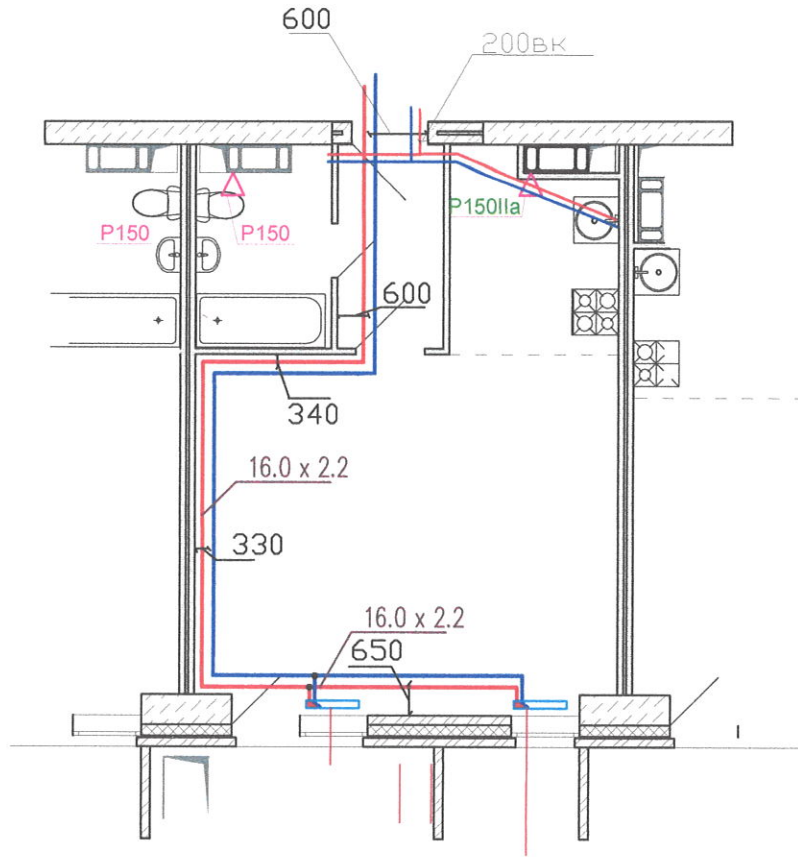


Перв. примен.

Справ. #



Подпись и дата

Взам. # дубл.

Взам. инв. #

Инв. # подписи

Многоквартирный жилой дом ул. Лавокина 7

Схема разводки отопления
и водопровода
для уточнения
звонить 89370857750

Стадия	Масса	Масштаб
И		

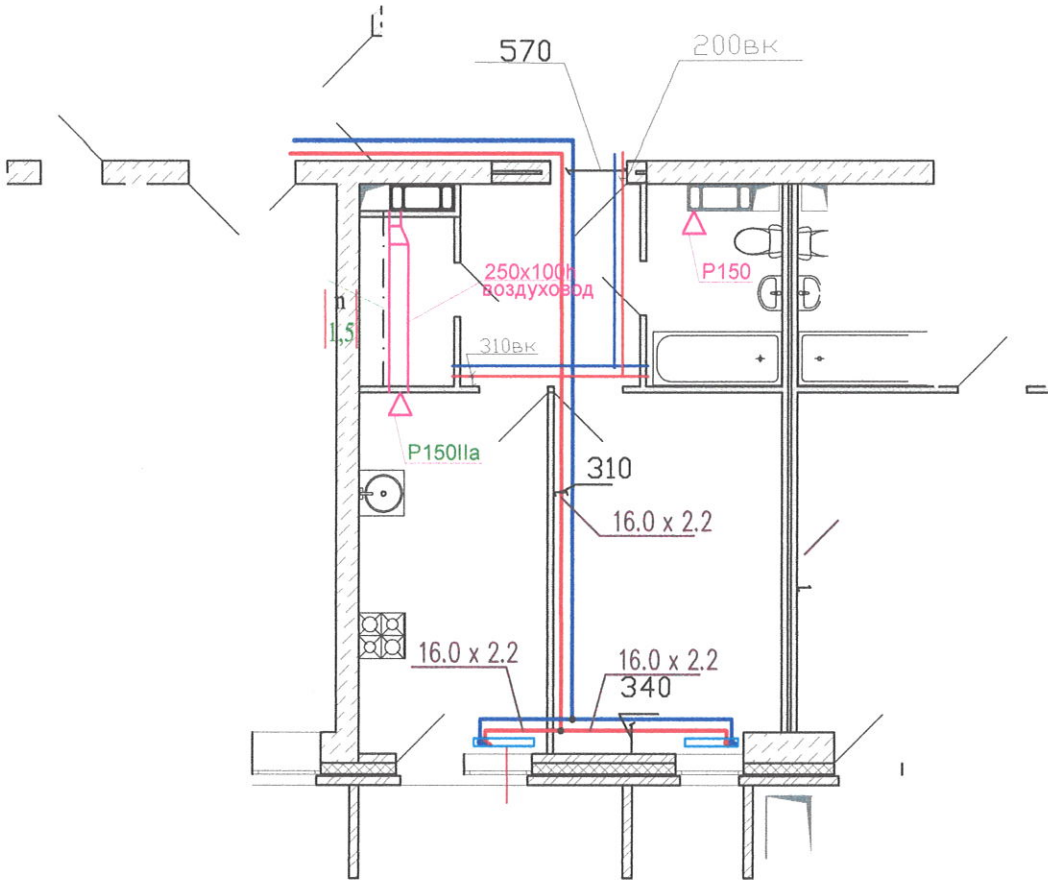
Лист	Листов

Квартира 300

Изм	Кол	Лист	Док	Подпись	Дата
Разраб.		Крыков ИИ			
Пров.		Куркин			
Т.контр.					
Н.контр.					
Утв.					

Справ. #
Перв. примен.

Подпись и дата
Взам. # дубл.
Взам. инв. #
Инв. # подписи



Многоквартирный жилой дом ул. Лавокина 7

Схема разводки отопления
и водопровода
для уточнения
звонить 89370857750

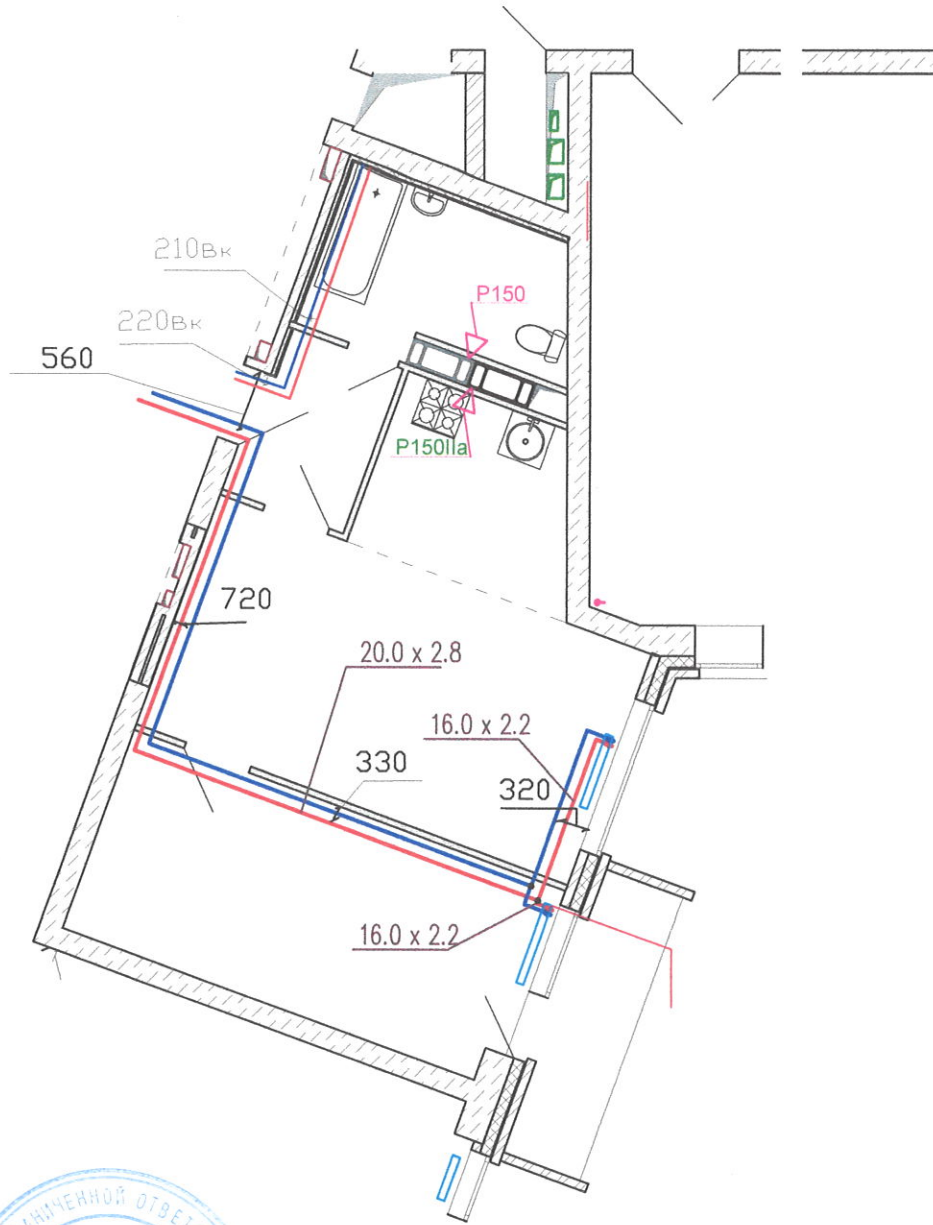
Стадия	Масса	Масштаб
И		
Лист	Листов	

Квартира 301

Изм	Кол	Лист	Док	Подпись	Дата
Разраб.				<i>Ильин</i>	
Пров.				<i>Лагунов</i>	
Т.контр.					
Н.контр.					
Утв.					

Перв. примен.

Справ. #



Подпись и дата

Взам. # дубл.

Взам. инв. #

Инв. # подписи

Подпись	Дата
Изм	Кол
Лист	Док
Подпись	Дата
Разраб.	Крыков ЧИ
Пров.	Розенберг
Т.контр.	
Н.контр.	
Утв.	

Многоквартирный жилой дом ул. Лавокина 7

Схема разводки отопления
и водопровода
для уточнения
звонить 89370857750

Стадия	Масса	Масштаб
И		
Лист	Листов	

Квартира 302

Перв. примен.

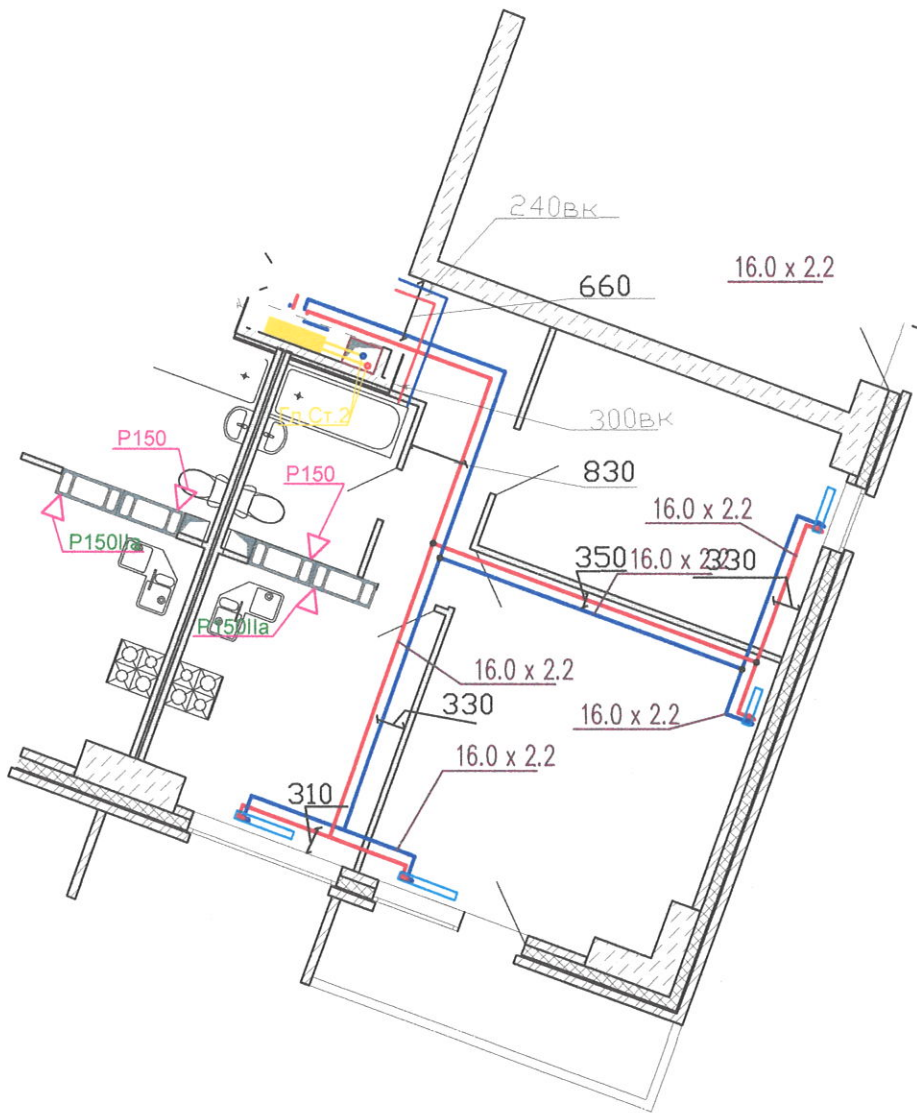
Справ. #

Подпись и дата

Взам. # дубл.

Взаминв. #

Инв. # подпись и дата



Многоквартирный жилой дом ул.Лавокина 7

Схема разводки отопления и водопровода для уточнения звонить 89370857750

Стадия Масса Масштаб

И

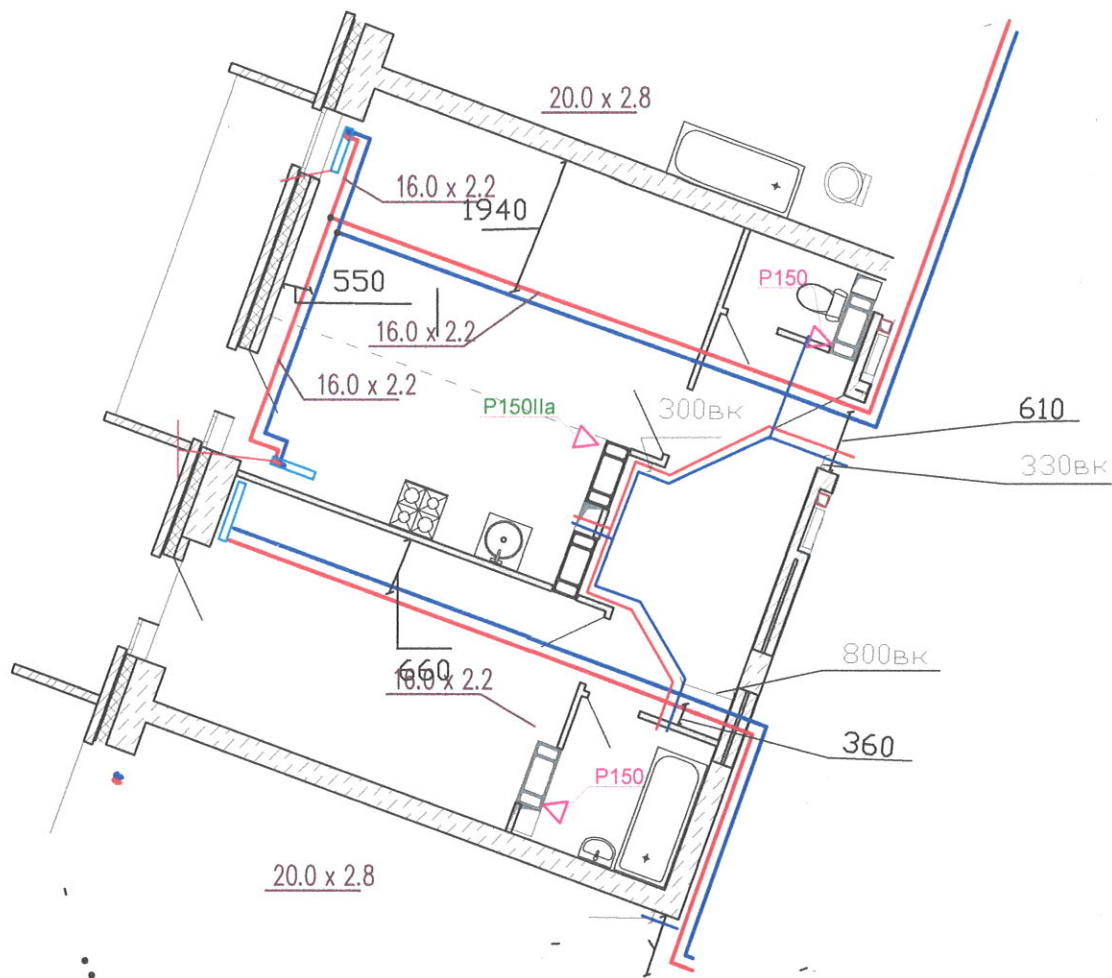
Лист

Листов

Изм	Кол	Лист	Док	Подпись	Дата
Разраб.				Куряков ИИ	
Пров.				Радина	
Т.контр.					
Н.контр.					
Утв.					

Квартира 303

Спроект. #	Перв. примен.
------------	---------------

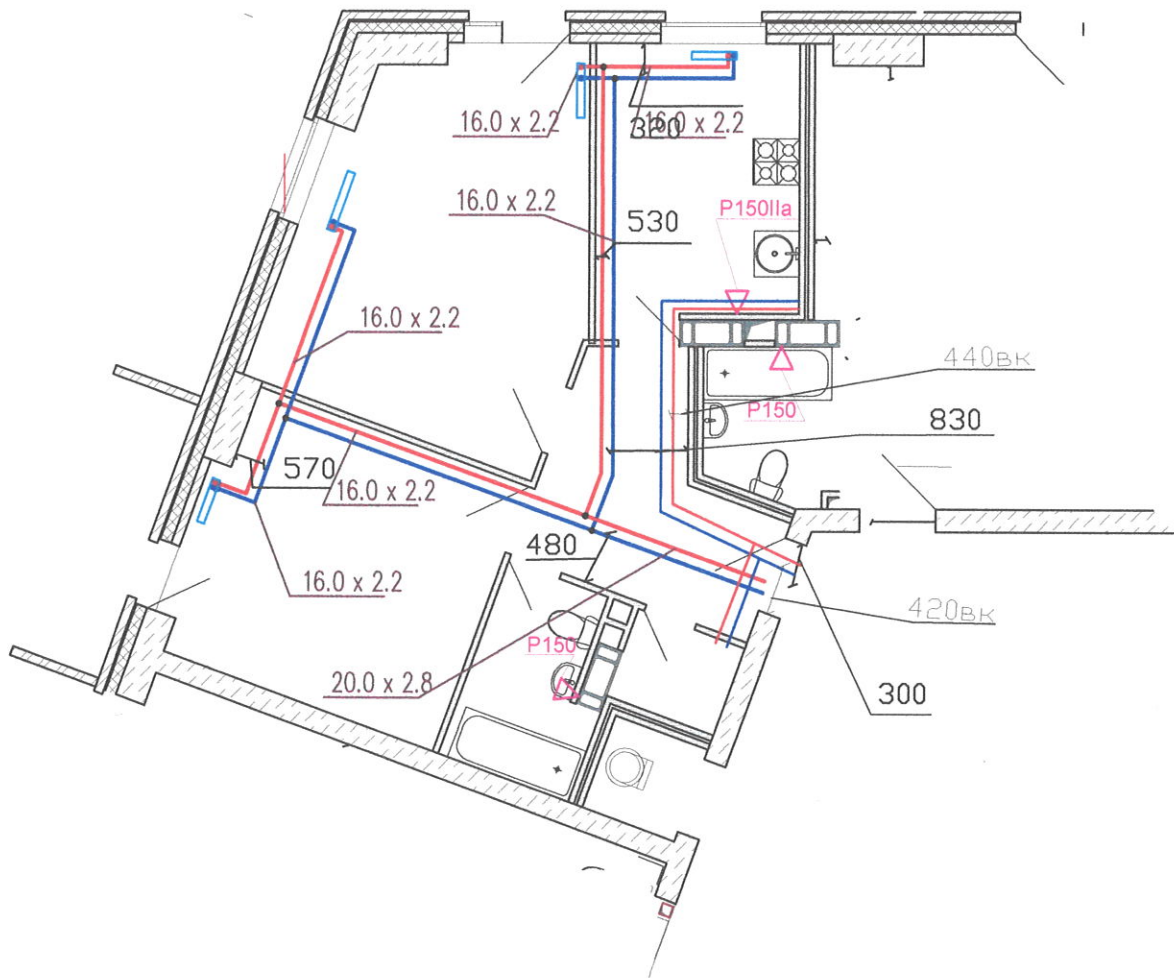


Инв. #	Подпись и дата	Взам.инв.#	Взам.#дубл.	Подпись и дата
--------	----------------	------------	-------------	----------------

					Многоквартирный жилой дом ул.Лавокина 7			
					Схема разводки отопления и водопровода для уточнения звонить 89370857750			
Изм	Кол	Лист	Док	Подпись	Дата	Стадия	Масса	Масштаб
Разраб.				<i>Ирина С.И.</i>		И		
Пров.				<i>Виталий В. М.</i>				
Т.контр.						Лист		Листов
Н.контр.								
Утв.								
					Квартира 305			

Перв. примен.

Справ. #



Подпись и дата

Взам.# дубл.

Взам.инв.#

Инв. # подписи

Многоквартирный жилой дом ул.Лавокина 7

Схема разводки отопления
и водопровода
для уточнения
звонить 89370857750

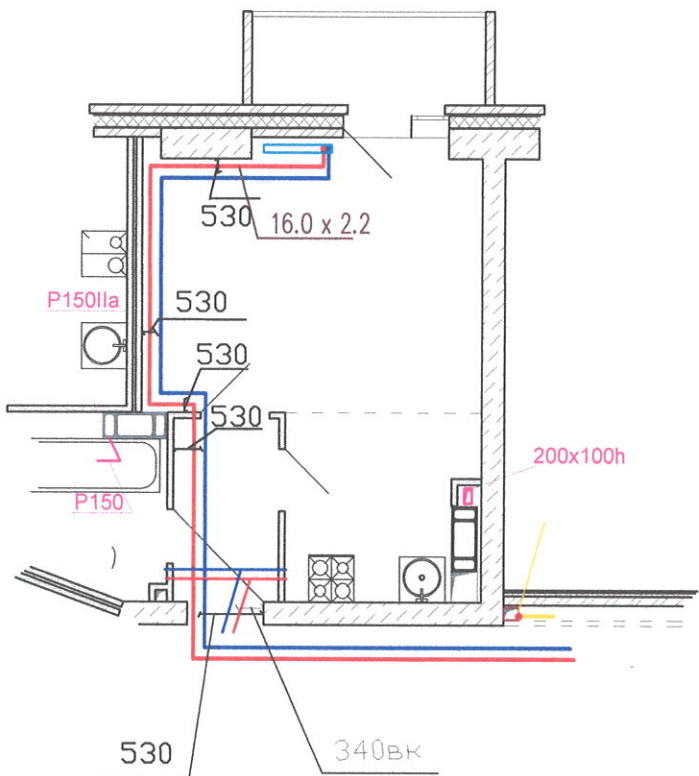
Стадия	Масса	Масштаб
И		
Лист	Листов	

Изм	Кол	Лист	Док	Подпись	Дата
Разраб.				<i>Браков И.А.</i>	
Пров.				<i>Брилин Г.И.</i>	
Т.контр.					
Н.контр.					
Утв.					

Квартира 306

Перв. примен.

Справ. #



Подпись и дата

Взам. # дубл.

Взам. инв. #

Инв. # подписи

Многоквартирный жилой дом ул. Лавокина 7

Схема разводки отопления
и водопровода
для уточнения
звонить 89370857750

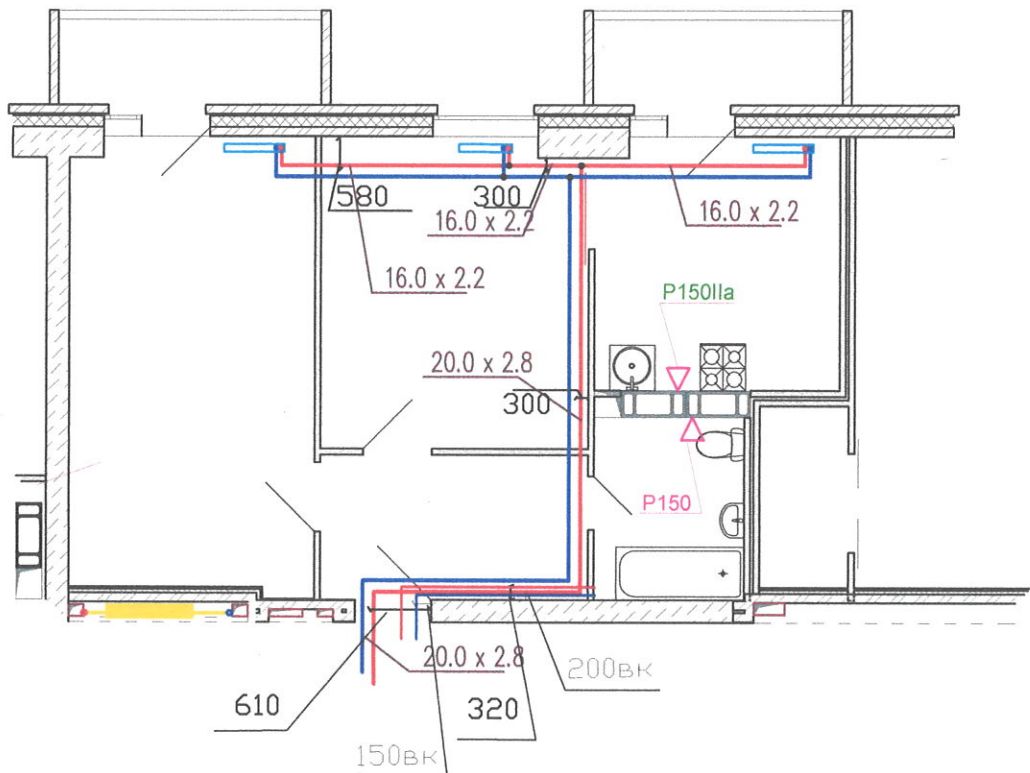
Стадия	Масса	Масштаб
И		
Лист	Листов	

Квартира 307

Изм	Кол	Лист	Док	Подпись	Дата
Разраб.				<i>Иванов ИИ</i>	
Пров.				<i>Блинов ИИ</i>	
Т.контр.					
Н.контр.					
Утв.					

Перв. примен.

Справ. #



Многоквартирный жилой дом ул.Лавокина 7

Схема разводки отопления и водопровода для уточнения звонить 89370857750

Стадия Масса Масштаб

И

Лист

Листов

Квартира 308

Подпись и дата

Взам. # дубл.

Взаминв. #

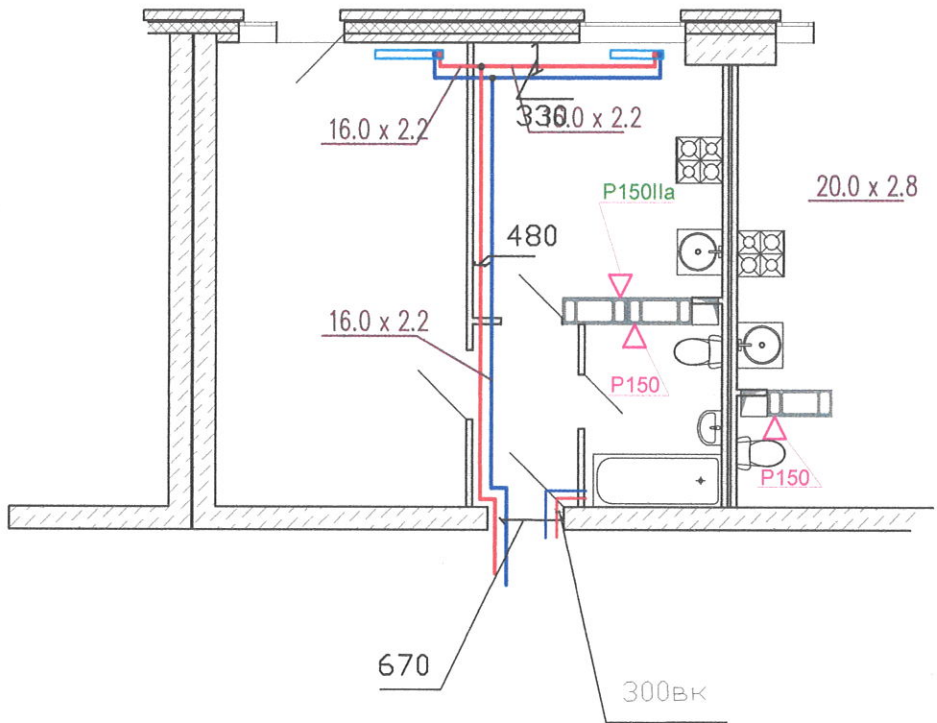
Подпись и дата

Инв. # подпись

Изм	Кол	Лист	Док	Подпись	Дата
Разраб.		Крюков ИИ			
Пров.		Винь И.И			
Т.контр.					
Н.контр.					
Утв.					

Справ. #

Перв. примен.



Подпись и дата

Взам. # д.з.б.л.

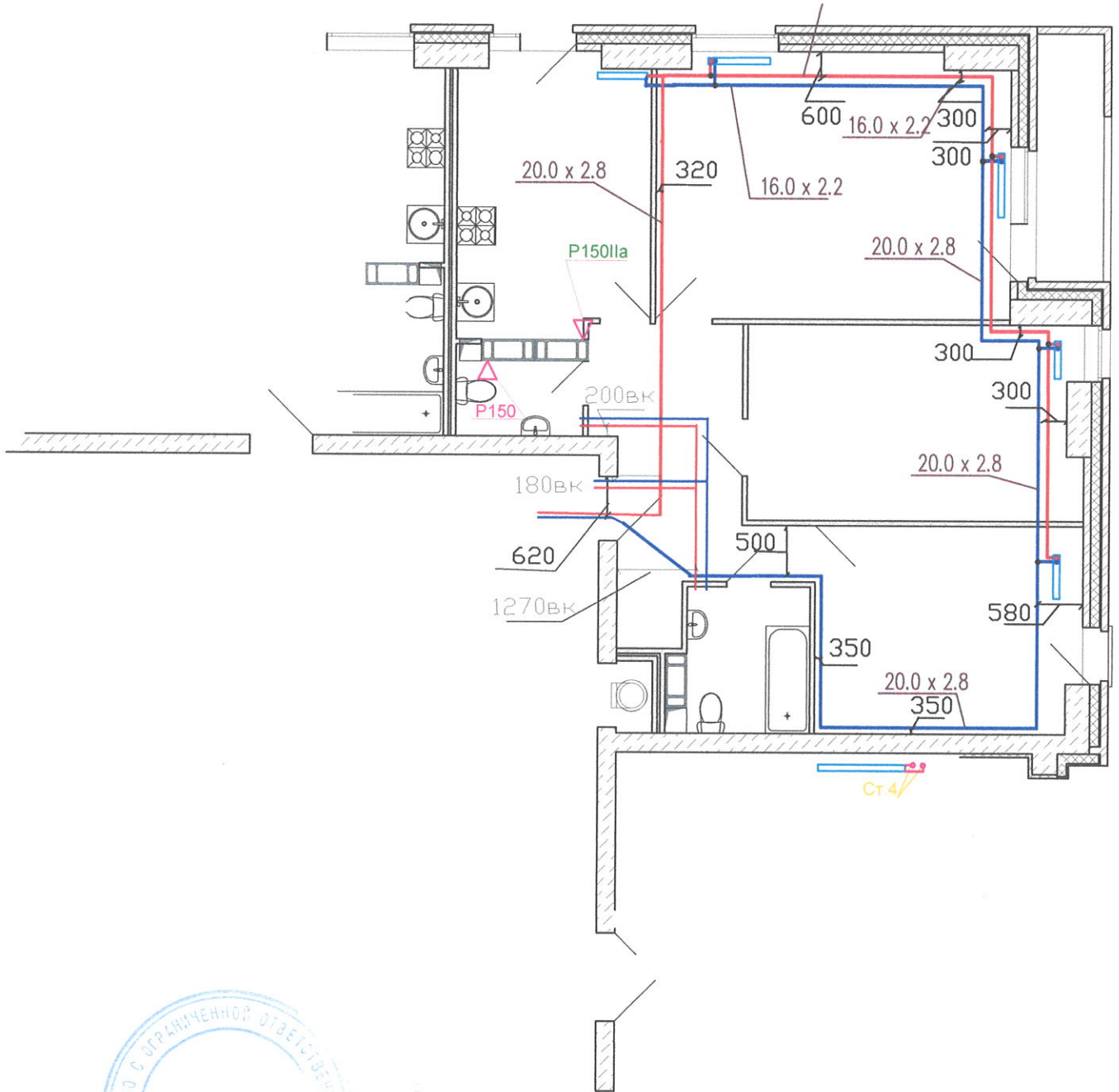
Взам. инв. #

Инв. # подписи

					Многоквартирный жилой дом ул. Лавокина 7					
					Схема разводки отопления и водопровода для уточнения звонить 89370857750			Стадия	Масса	Масштаб
Изм	Кол	Лист	Док	Подпись	Дата	И				
Разраб.		Красильникова		<i>[Signature]</i>						
Пров.		Борисов Г. И.		<i>[Signature]</i>						
Т.контр.						Лист		Листов		
Н.контр.						Квартира 310				
Утв.										

Перв. примен.

Справ. #



Подпись и дата

Взам. # дубл.

Взаминв. #

Инв. # подписи

Многоквартирный жилой дом ул. Лавокина 7

Схема разводки отопления и водопровода для уточнения звонить 89370857750

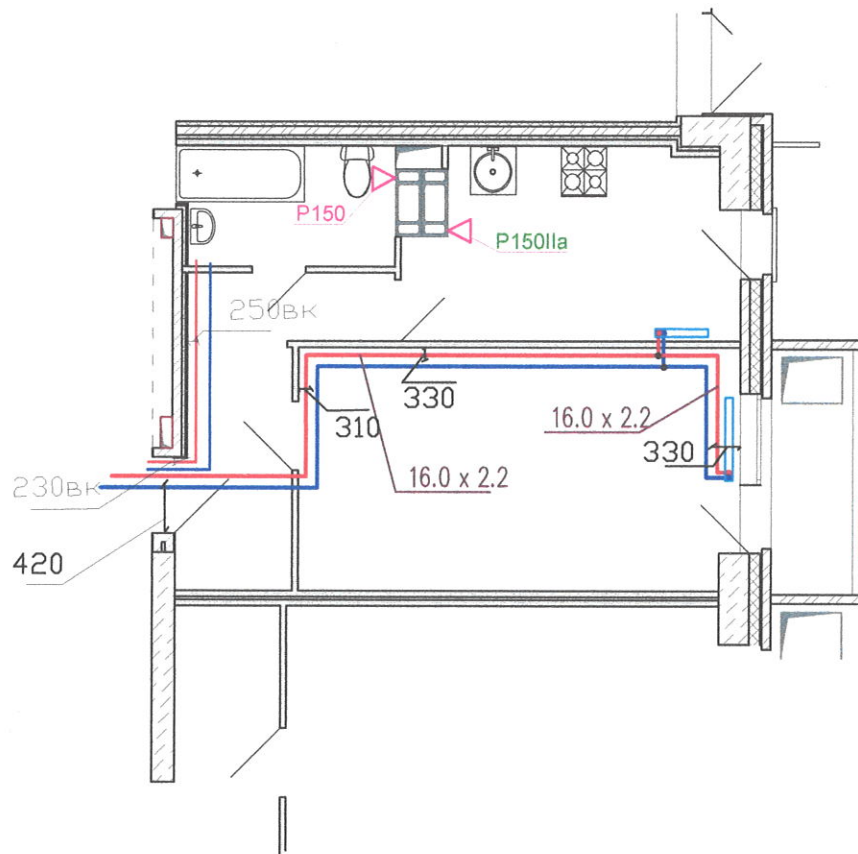
Стадия	Масса	Масштаб
И		
Лист	Листов	

Изм	Кол	Лист	Док	Подпись	Дата
Разраб.				<i>Круков ИИ</i>	
Пров.				<i>Виницкий И</i>	
Т.контр.					
Н.контр.					
Утв.					

Квартира 311

Перв. примен.

Справ. #



Подпись и дата

Взам. # дубл.

Взам. инв. #

Инв. # подпись и дата



Многоквартирный жилой дом ул. Лавокина 7

Схема разводки отопления
и водопровода
для уточнения
звонить 89370857750

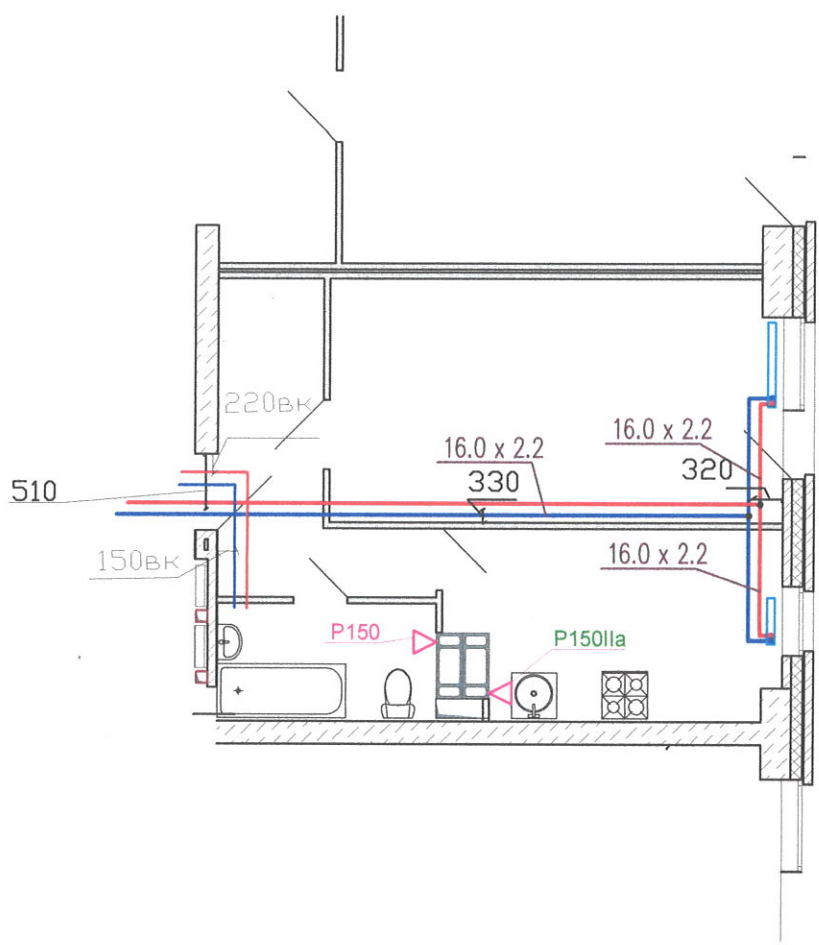
Стадия	Масса	Масштаб
И		
Лист	Листов	

Изм	Кол	Лист	Док	Подпись	Дата
Разраб.		Иванов ИИ		<i>[Signature]</i>	
Пров.		Васильев С.И.		<i>[Signature]</i>	
Т.контр.					
Н.контр.					
Утв.					

Квартира 312

Справ. #

Перв. примен.



Взам. # дубл.

Подпись и дата

Взам. инв. #

Анв. # подписи

					Многоквартирный жилой дом ул. Лавокина 7			
					Схема разводки отопления и водопровода для уточнения звонить 89370857750			
Изм	Кол	Лист	Док	Подпись	Дата	Стадия	Масса	Масштаб
Разраб.		Крыжов И.В.		<i>[Signature]</i>		И		
Пров.		Винникова Г.И.		<i>[Signature]</i>				
Т.КОНТР.						Лист	Листов	
Н.КОНТР.						Квартира 313		
УТВ.								

Перв. примен.

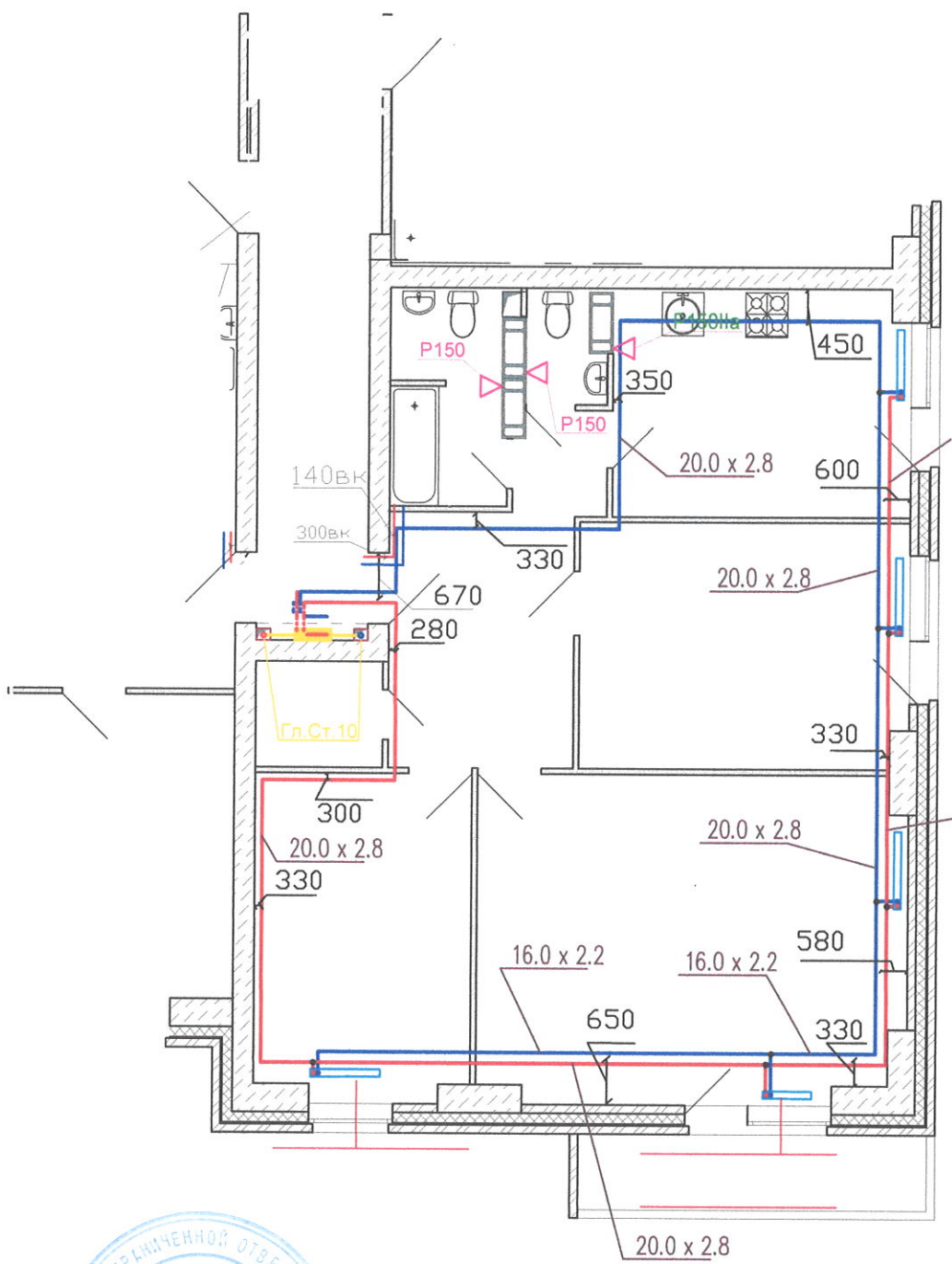
Справ. #

Подпись и дата

Взам. # дубл.

Взаминв. #

Инв. # подписи



Многоквартирный жилой дом ул.Лавокина 7

Схема разводки отопления
и водопровода
для уточнения
звонить 89370857750

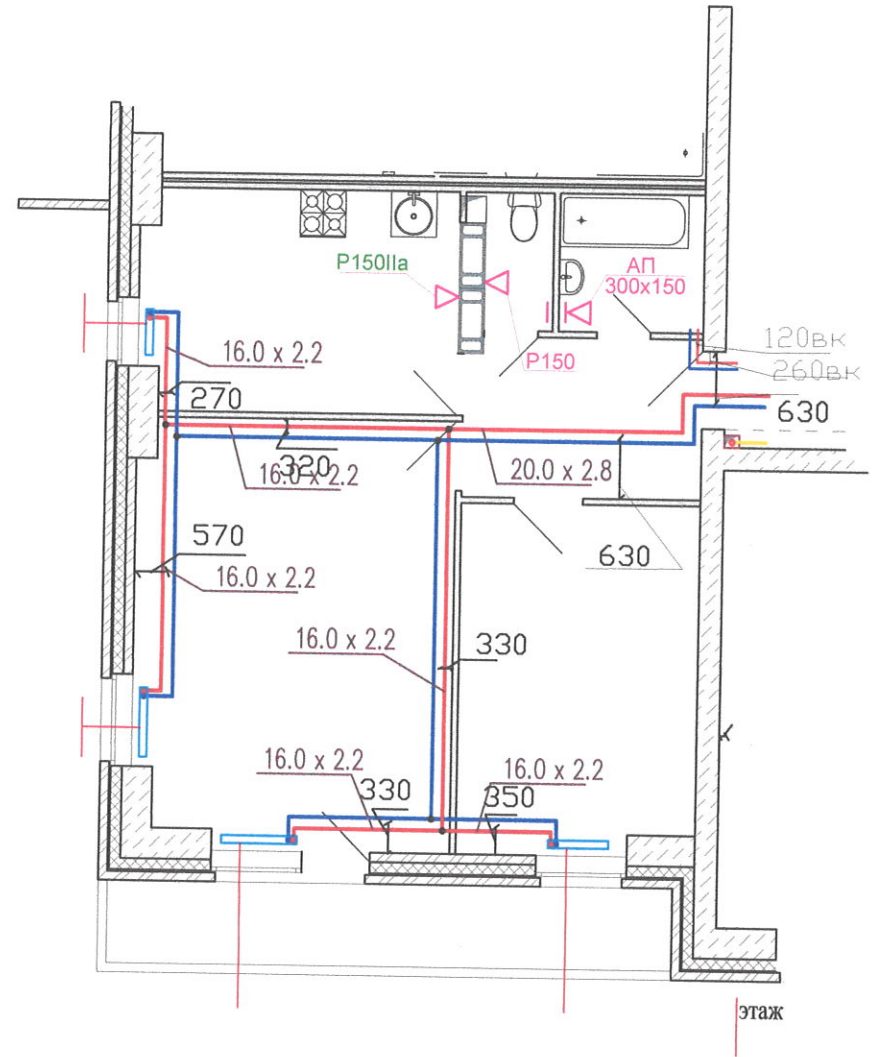
Стадия	Масса	Масштаб
И		
Лист	Листов	

Квартира 314

Изм	Кол	Лист	Док	Подпись	Дата
Разраб.				Кривошвили	
Пров.				Блинов	
Т.контр.					
Н.контр.					
Утв.					

Справ. #

Перв. примен.



Инв. #	Подпись и дата	Взаминв.#	Взам.#дубл.	Подпись и дата	
Изм	Кол	Лист	Док	Подпись	Дата
Разраб.				<i>Крыков ИИ</i>	
Пров.				<i>Бондыгин</i>	
Т.контр.					
Н.контр.					
Утв.					

Многоквартирный жилой дом ул.Лавокина 7

Схема разводки отопления и водопровода для уточнения звонить 89370857750

Стадия	Масса	Масштаб
И		
Лист	Листов	

Квартира 315

Перв. примен.

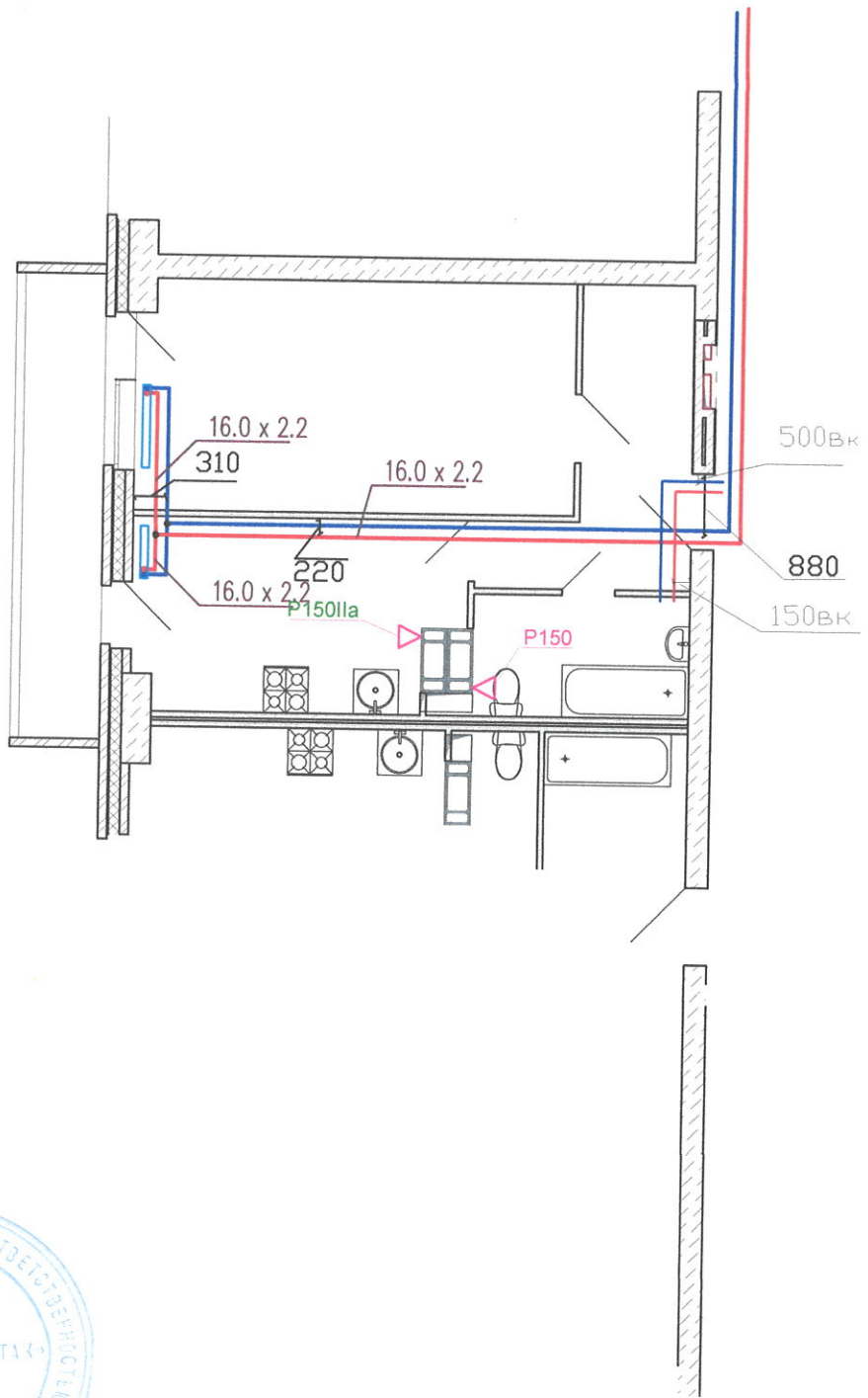
Справ. #

Подпись и дата

Взам. # д.з.в.л.

Взам. инв. #

Инв. # подписи



Многоквартирный жилой дом ул.Лавокина 7

Схема разводки отопления
и водопровода
для уточнения
звонить 89370857750

И	Стадия	Масса	Масштаб
Лист		Листов	

Квартира 316

Изм	Кол	Лист	Док	Подпись	Дата
Разраб.				Крыжович	
Пров.				Васильев	
Т.контр.					
Н.контр.					
Утв.					

Перв. примен.

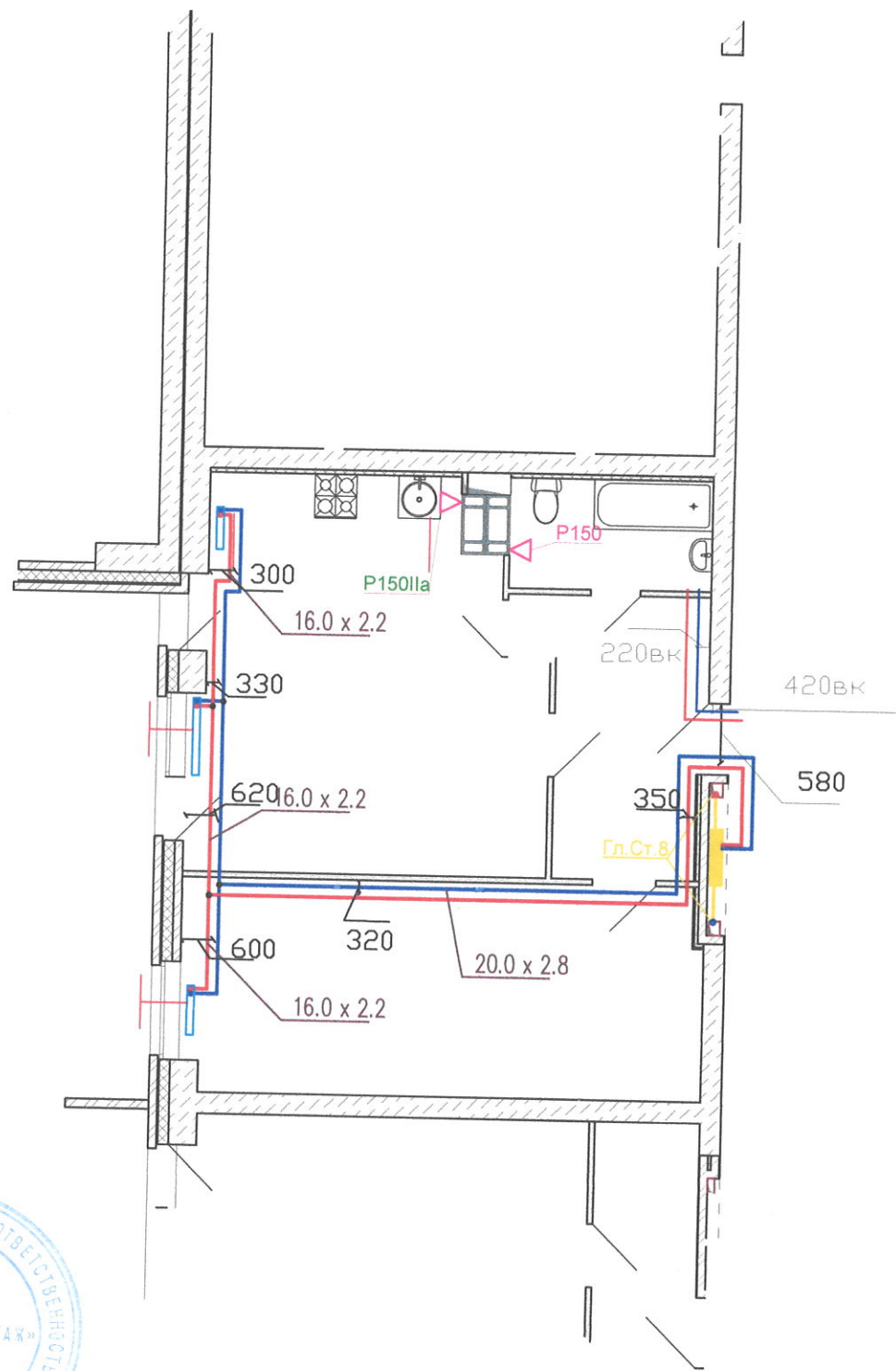
Справ. #

Подпись и дата

Взам. # дубл.

Взаминв. #

Инв. # подписи



Многоквартирный жилой дом ул. Лавокина 7

Схема разводки отопления и водопровода для уточнения звонить 89370857750

Стадия	Масса	Масштаб
И		
Лист	Листов	

Квартира 317

Изм	Кол	Лист	Док	Подпись	Дата
Разраб.				<i>Крыков ИИ</i>	
Пров.				<i>Бришев Г.И</i>	
Т.КОНТР.					
Н.КОНТР.					
УТВ.					

Справ. #

Перв. примен.

Подпись и дата

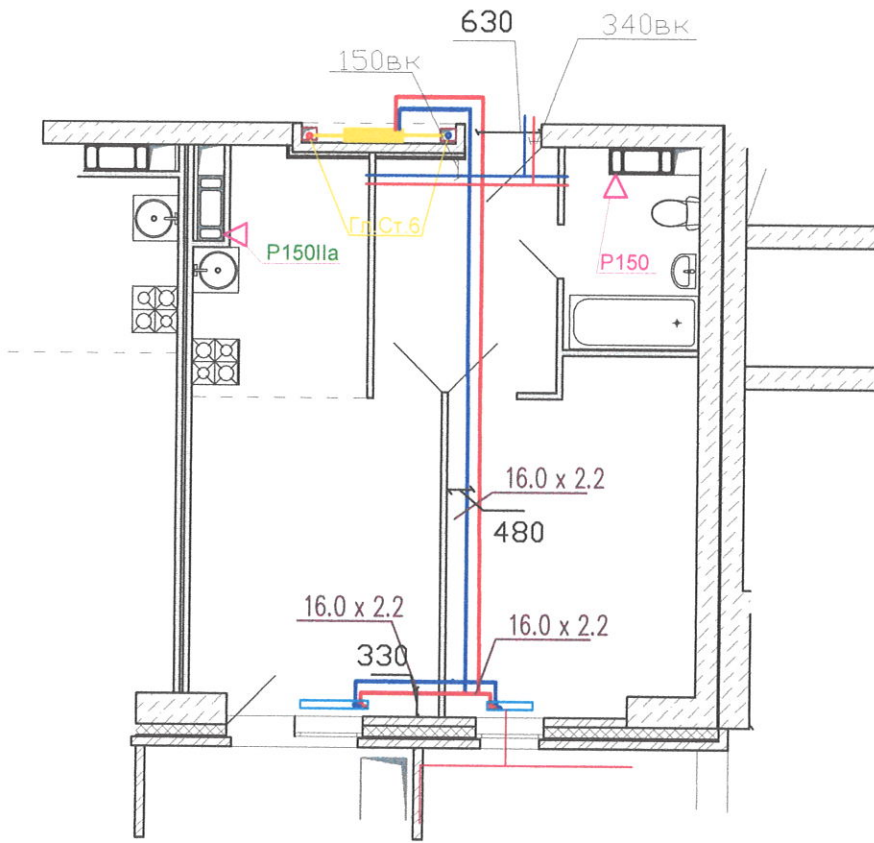
Взам. # дубл.

Взам. инв. #

Инв. #

подпись

Подпись и дата



Многоквартирный жилой дом ул.Лавокина 7

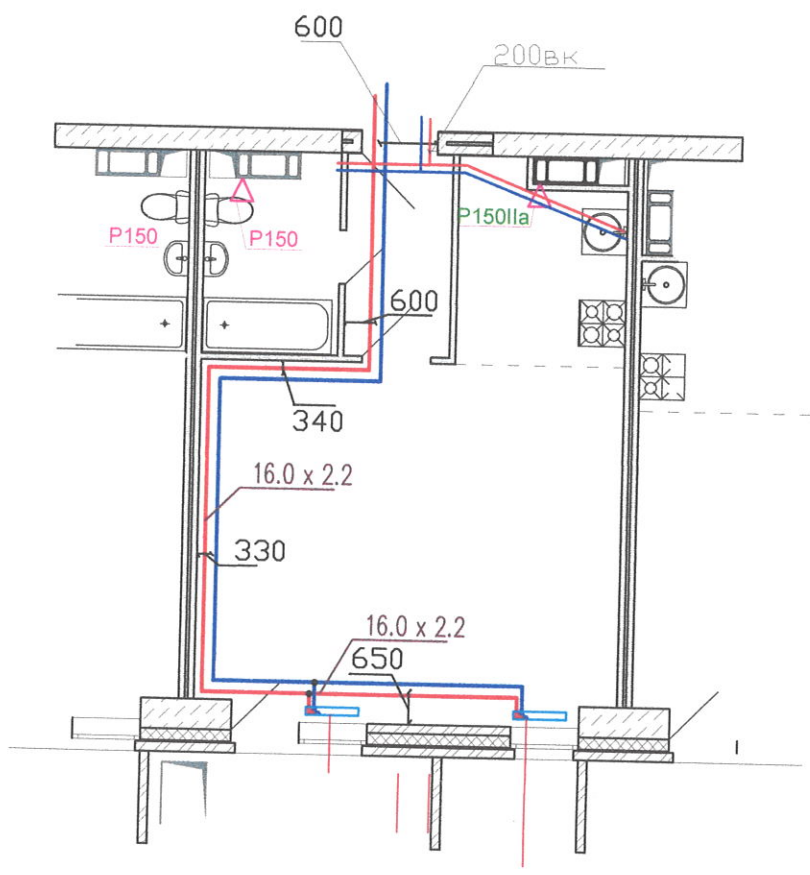
Схема разводки отопления
и водопровода
для уточнения
звонить 89370857750

Стадия	Масса	Масштаб
И		
Лист		Листов

Квартира 318

Перв. примен.

Справ. #



Подпись и дата

Взом. # дубл.

Взом. инв. #

Инв. # подпись

Многоквартирный жилой дом ул. Лавокина 7

Схема разводки отопления
и водопровода
для уточнения
звонить 89370857750

И	Масса	Масштаб
Лист	Листов	

Квартира 319

Изм	Кол	Лист	Док	Подпись	Дата
Разраб.				<i>Красильников</i>	
Пров.				<i>Менделеев Г.И.</i>	
Т.контр.					
Н.контр.					
Утв.					

Перв. примен.

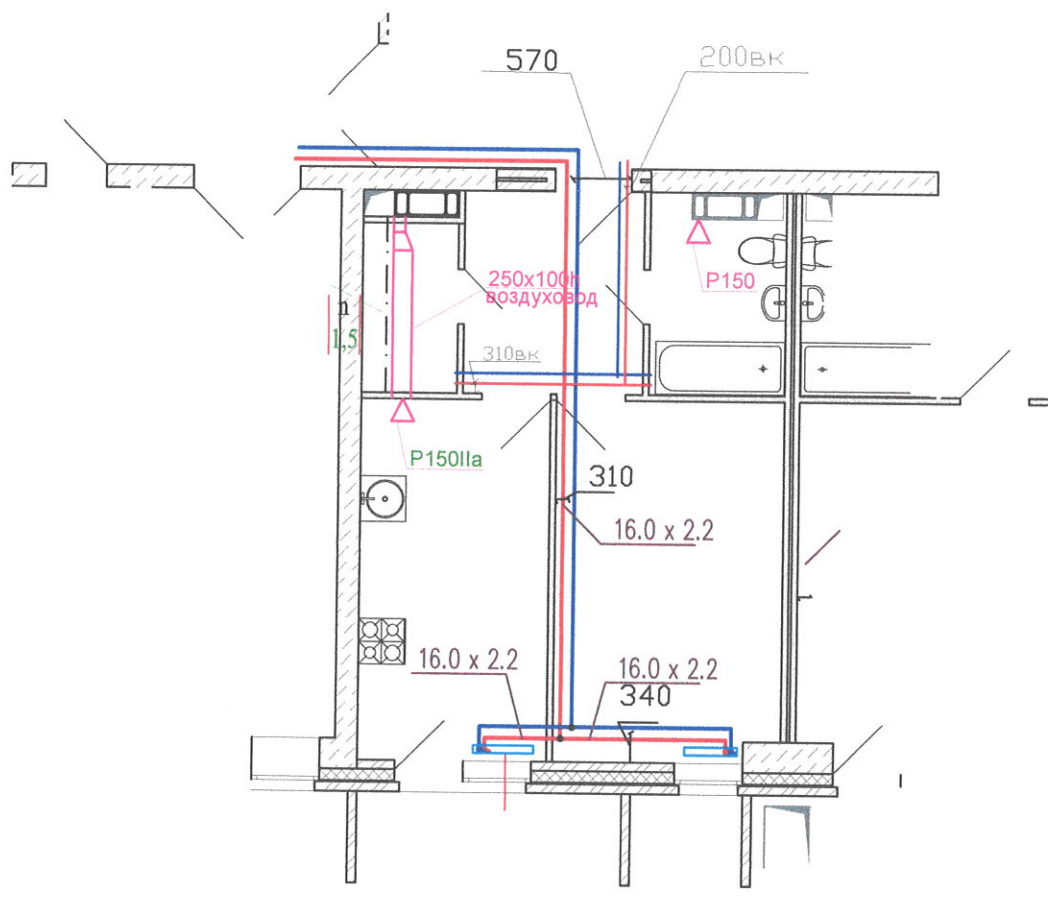
Справ. #

Подпись и дата

Взам. # дубл.

Взам. инв. #

Инв. # подпись и дата



Многоквартирный жилой дом ул.Лавокина 7

Схема разводки отопления и водопровода для уточнения звонить 89370857750

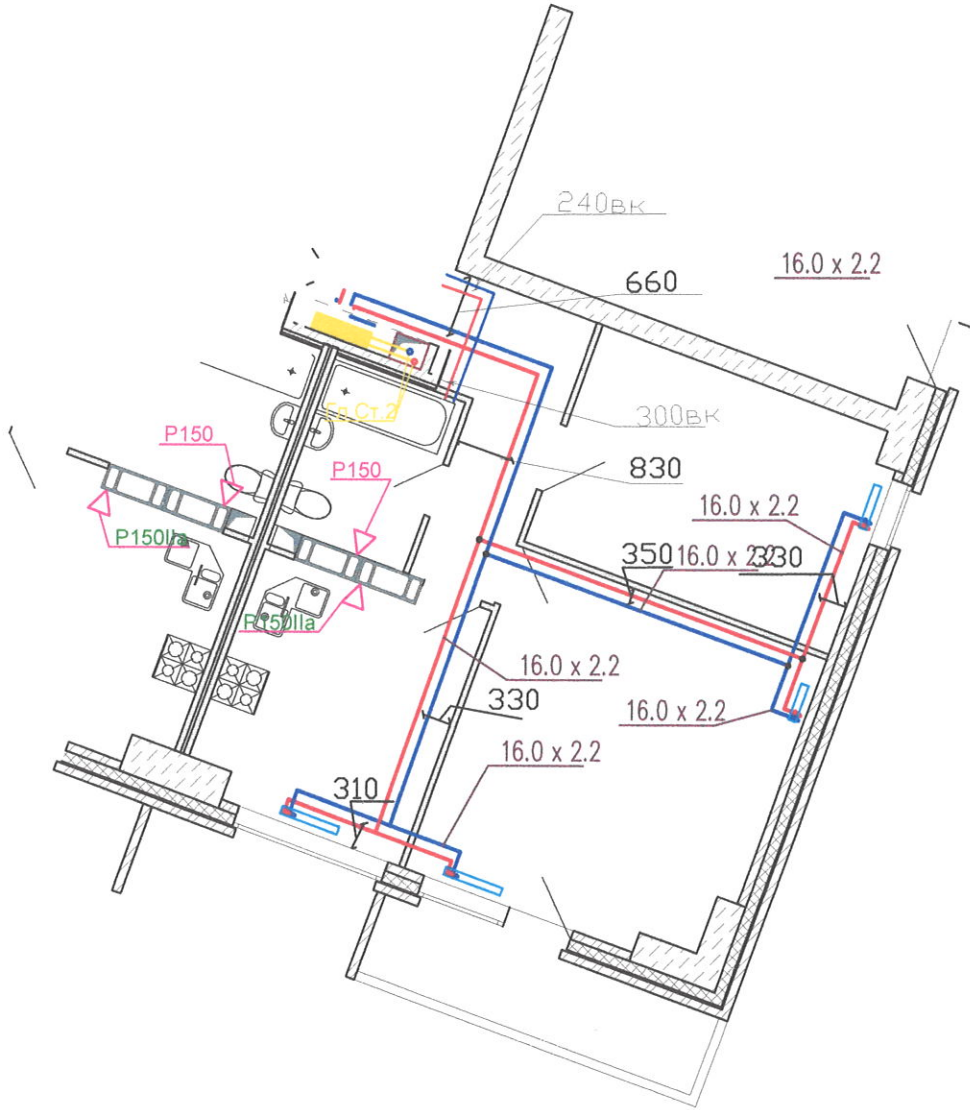
Стадия	Масса	Масштаб
И		
Лист		Листов

Изм	Кол	Лист	Док	Подпись	Дата
Разраб.				<i>Красов ИИ</i>	
Пров.				<i>Ильин ПП</i>	
Т.КОНТР.					
Н.КОНТР.					
УТВ.					

Квартира 320

Перв. примен.

Справ. #



Подпись и дата

Взам. # дубл.

Взам. инв. #

Подпись и дата

Инв. # подписи

Многоквартирный жилой дом ул. Лавокина 7

Схема разводки отопления и водопровода для уточнения звонить 89370857750

Стадия | Масса | Масштаб

И

Лист | Листов

Изм | Кол | Лист | Док | Подпись | Дата

Разраб. | Крыков ИИ | [Signature]

Пров. | Б. Мель Г. П. | [Signature]

Т. контр.

Н. контр.

Утв.

Квартира 322

Перв. примен.

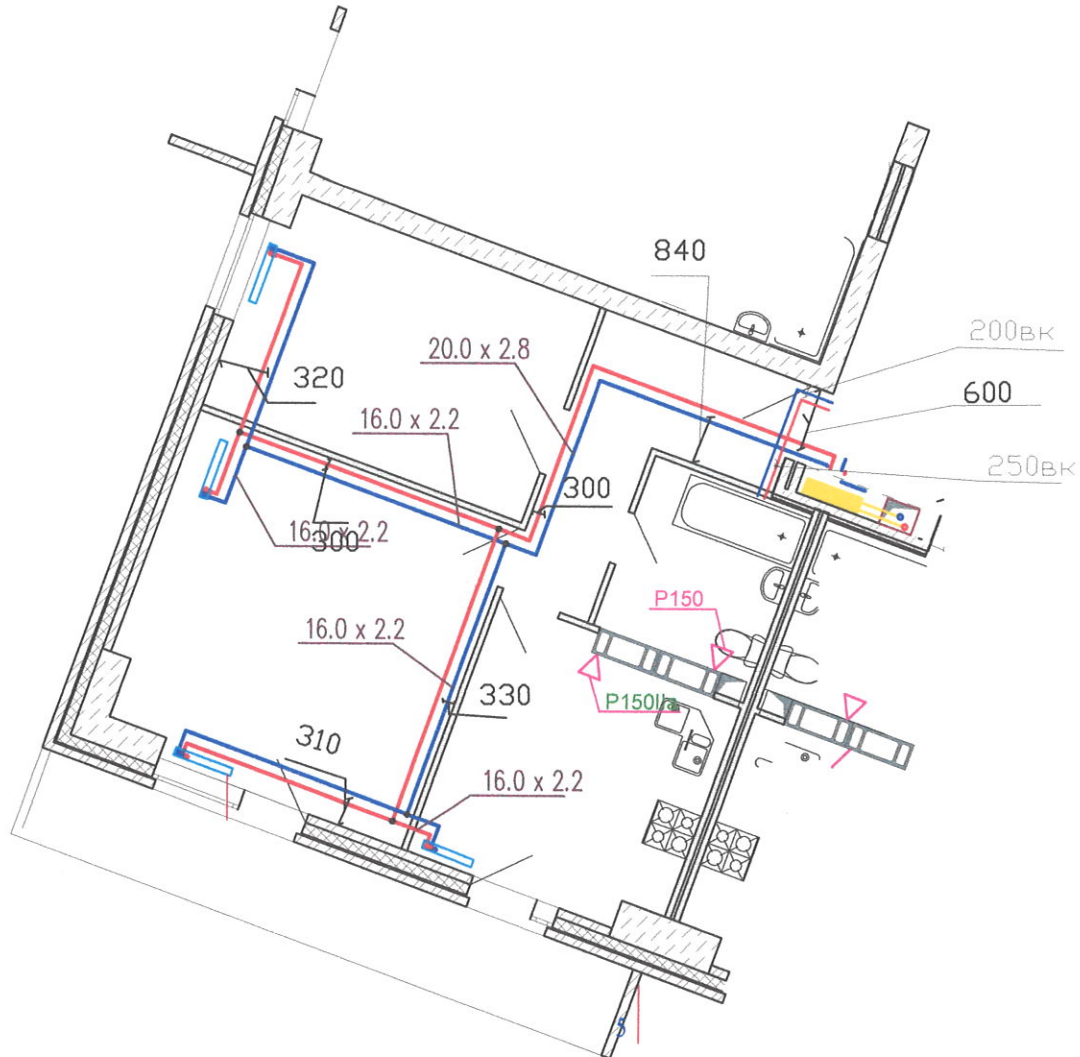
Справ. #

Подпись и дата

Взам.#дубл.

Взаминв.#

Инв. # подпись и дата



Многоквартирный жилой дом ул.Лавокина 7

Схема разводки отопления
и водопровода
для уточнения
звонить 89370857750

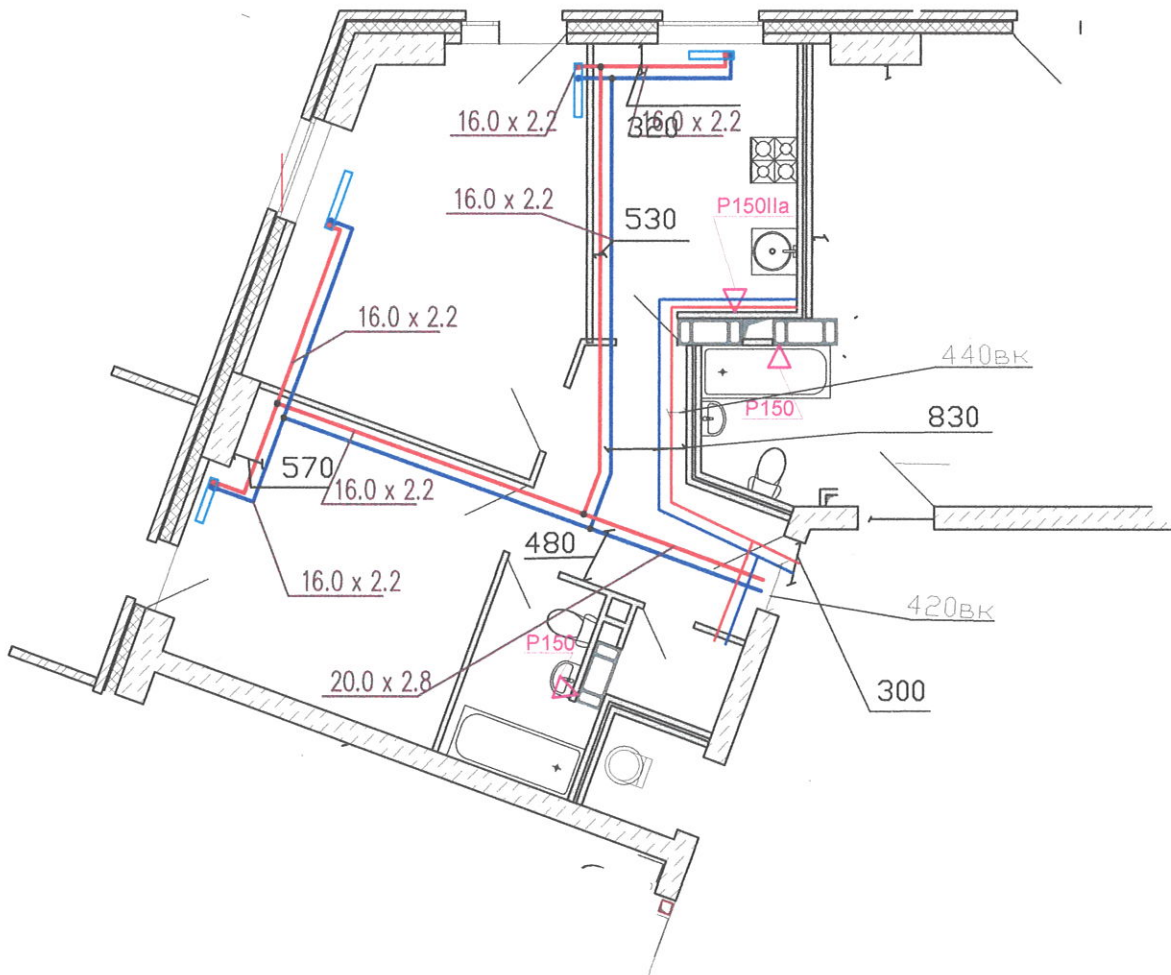
Стадия	Масса	Масштаб
И		
Лист	Листов	

Изм	Кол	Лист	Док	Подпись	Дата
Разраб.				<i>Николаев</i>	
Пров.				<i>Виноградова</i>	
Т.КОНТР.					
Н.КОНТР.					
УТВ.					

Квартира 323

Перв. примен.

Справ. #



Подпись и дата

Взам.# дубл.

Взам.инв.#

Инв. # подписи

Многоквартирный жилой дом ул.Лавокина 7

Схема разводки отопления
и водопровода
для уточнения
звонить 89370857750

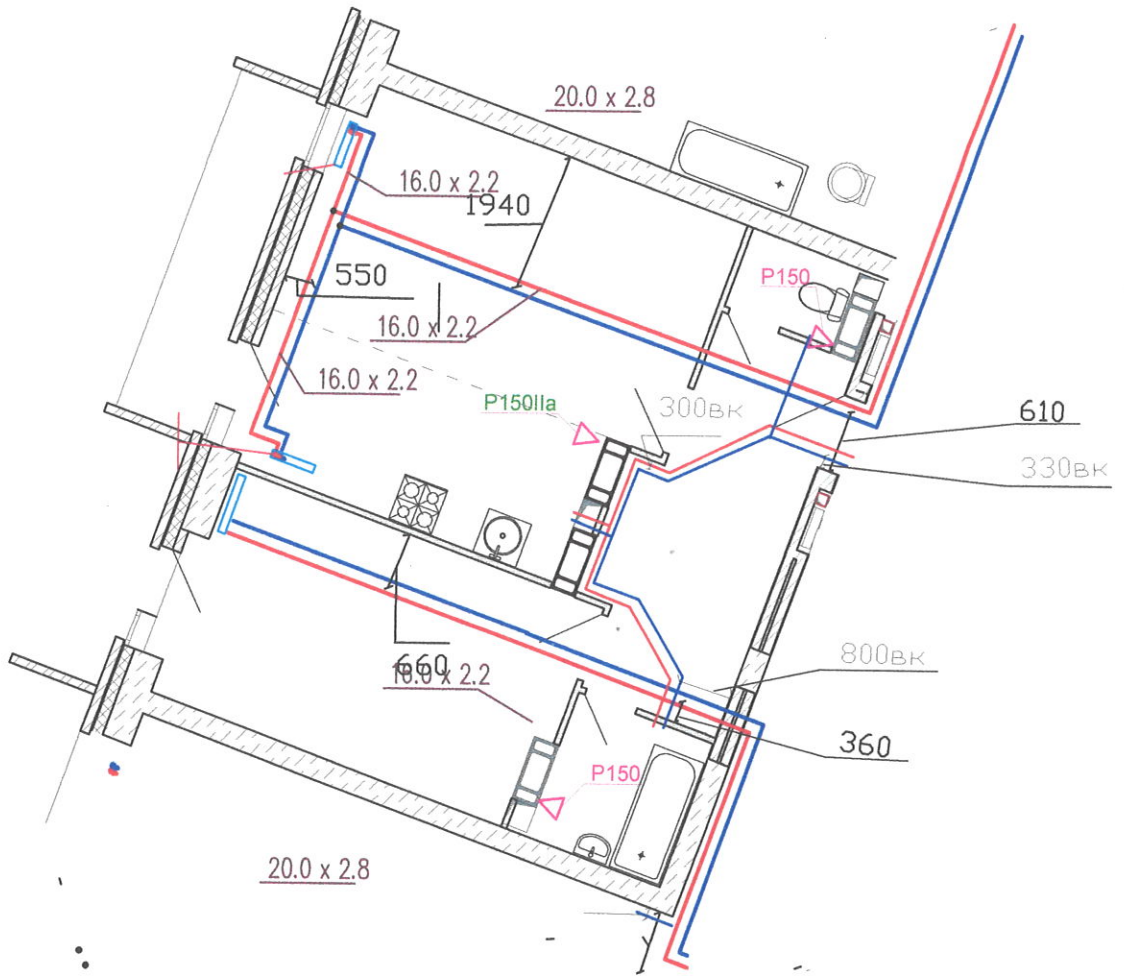
Стадия	Масса	Масштаб
И		
Лист	Листов	

Изм	Кол	Лист	Док	Подпись	Дата
Разраб.				Крылов ЧИ	
Пров.				Крылов	
Т.КОНТР.					
Н.КОНТР.					
УТВ.					

Квартира 325

Перв. примен.

Справ. #



Подпись и дата

Взам. # дубл.

Взаминв. #

Инв. # подпись и дата

Многоквартирный жилой дом ул. Лавокина 7

Схема разводки отопления и водопровода для уточнения звонить 89370857750

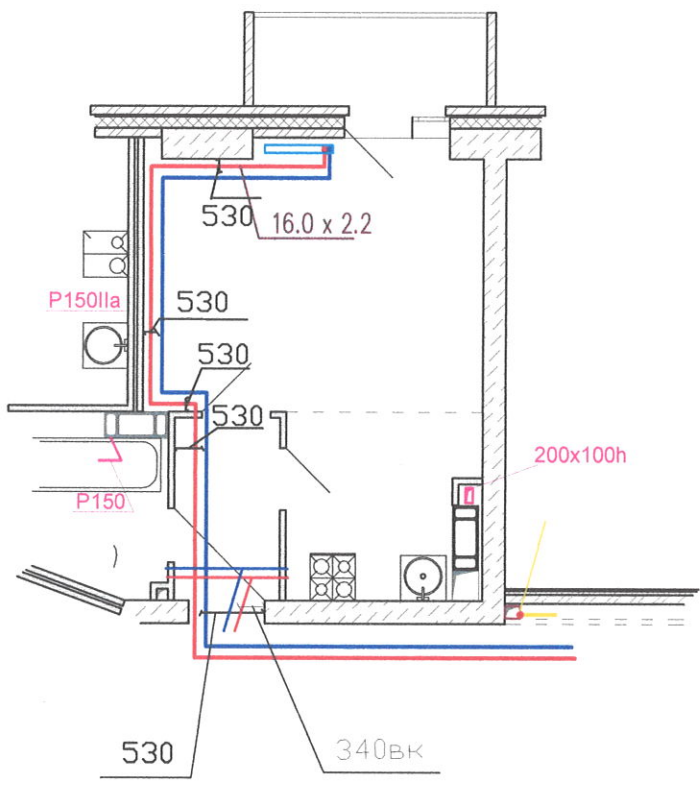
И	Лист	Листов

Изм	Кол	Лист	Док	Подпись	Дата
Разраб.				<i>Крылов В.И.</i>	
Пров.				<i>Бриль Г.А.</i>	
Т.контр.					
Н.контр.					
Утв.					

Квартира 324

Справ. #

Перв. примен.



Взам. # д.зубл.

Подпись и дата

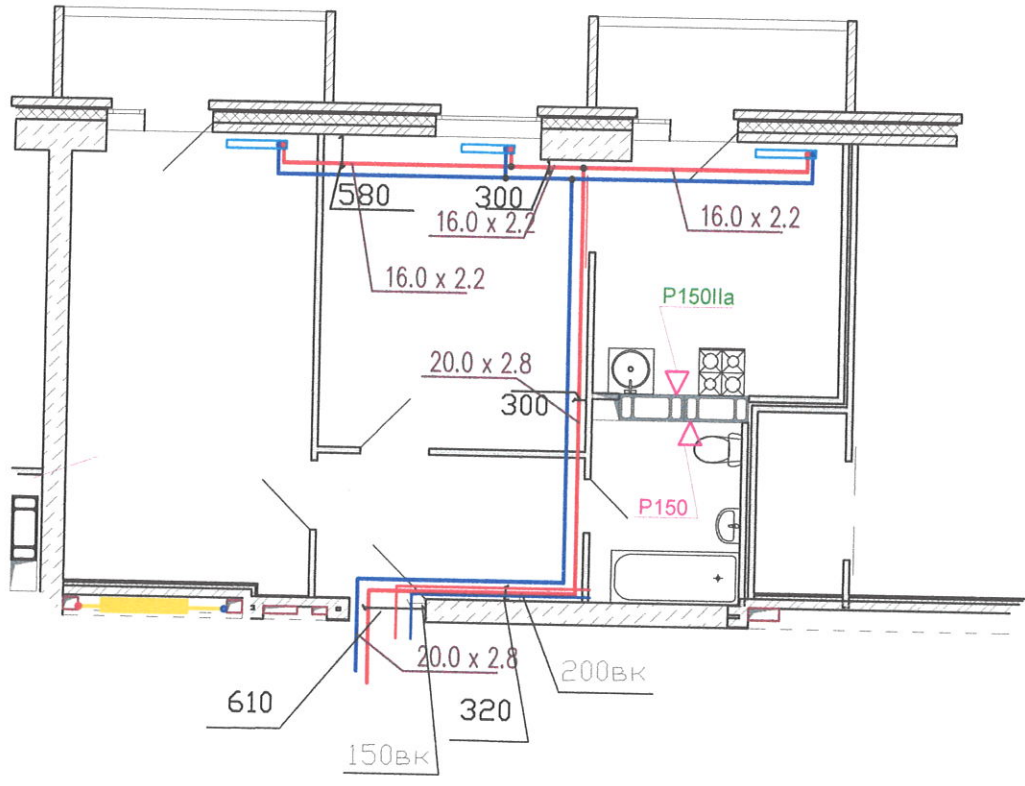
Взаминв. #

Инв. # подписи

					Многоквартирный жилой дом ул.Лавокина 7			
					Схема разводки отопления и водопровода для уточнения звонить 89370857750			
Изм	Кол	Лист	Док	Подпись	Дата	Стадия	Масса	Масштаб
Разраб.		Криков ИИ		<i>[Signature]</i>		И		
Пров.		Блинов И.И.		<i>[Signature]</i>				
Т.контр.						Лист		Листов
Н.контр.								
Утв.								
					Квартира 326			

Перв. примен.

Справ. #



Подпись и дата

Взам. # дубл.

Взам. инв. #

Инв. # подписи

Изм	Кол	Лист	Док	Подпись	Дата
Разраб.				<i>Кривош ИИ</i>	
Пров.				<i>Блинов Г.И.</i>	
Т.КОНТР.					
Н.КОНТР.					
Утв.					

Многоквартирный жилой дом ул.Лавокина 7

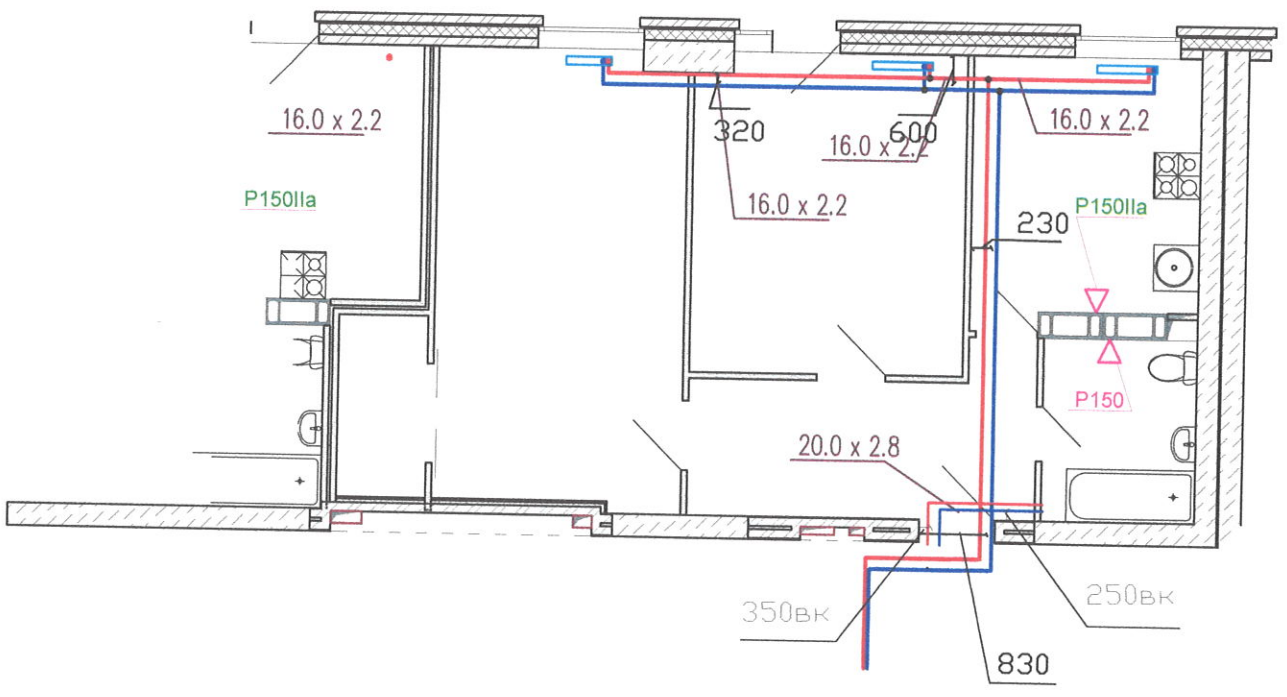
Схема разводки отопления и водопровода для уточнения звонить 89370857750

Стадия	Масса	Масштаб
И		
Лист	Листов	

Квартира 327

Перв. примен.

Справ. #



Подпись и дата

Взам. # дубл.

Взам. инв. #

Инв. # подписи

Многоквартирный жилой дом ул. Лавокина 7

Схема разводки отопления
и водопровода
для уточнения
звонить 89370857750

И	Масса	Масштаб
Лист	Листов	

Квартира 328

Изм	Кол	Лист	Док	Подпись	Дата
Разраб.				<i>Крылов В.И.</i>	
Пров.				<i>Брилев Г.И.</i>	
Т.контр.					
Н.контр.					
Утв.					

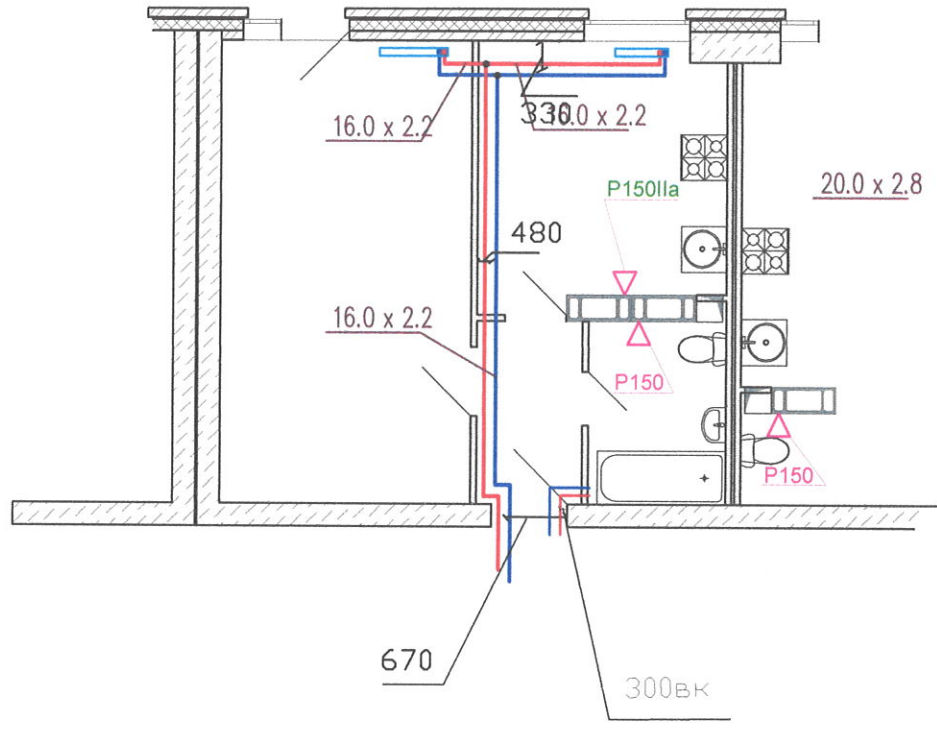
Перв. примен.
Справ. #

Подпись и дата

Взам. # д.уч.б.л.

Взаминв. #

Инв. # подпись



Многоквартирный жилой дом ул.Лавокина 7

Схема разводки отопления и водопровода для уточнения звонить 89370857750

Стадия	Масса	Масштаб
И		
Лист	Листов	

Квартира 329

Изм	Кол	Лист	Док	Подпись	Дата
Разраб.				Крыжович	
Пров.				Башенкин	
Т.контр.					
Н.контр.					
Утв.					

Перв. примен.

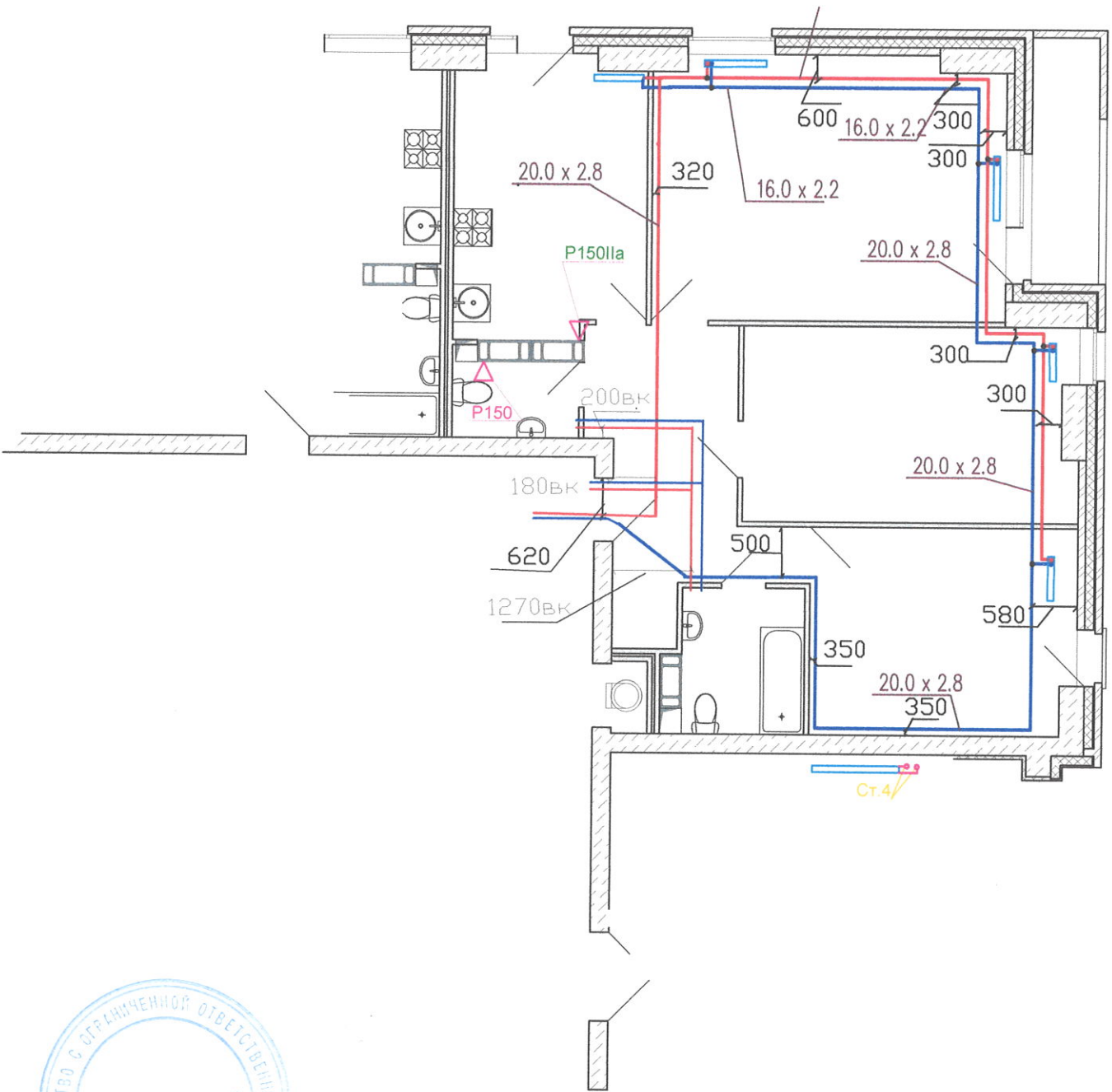
Спров. #

Подпись и дата

Взам. # дубл.

Взаминв. #

Инв. # подпись и дата



Многоквартирный жилой дом ул.Лавокина 7

Схема разводки отопления и водопровода для уточнения звонить 89370857750

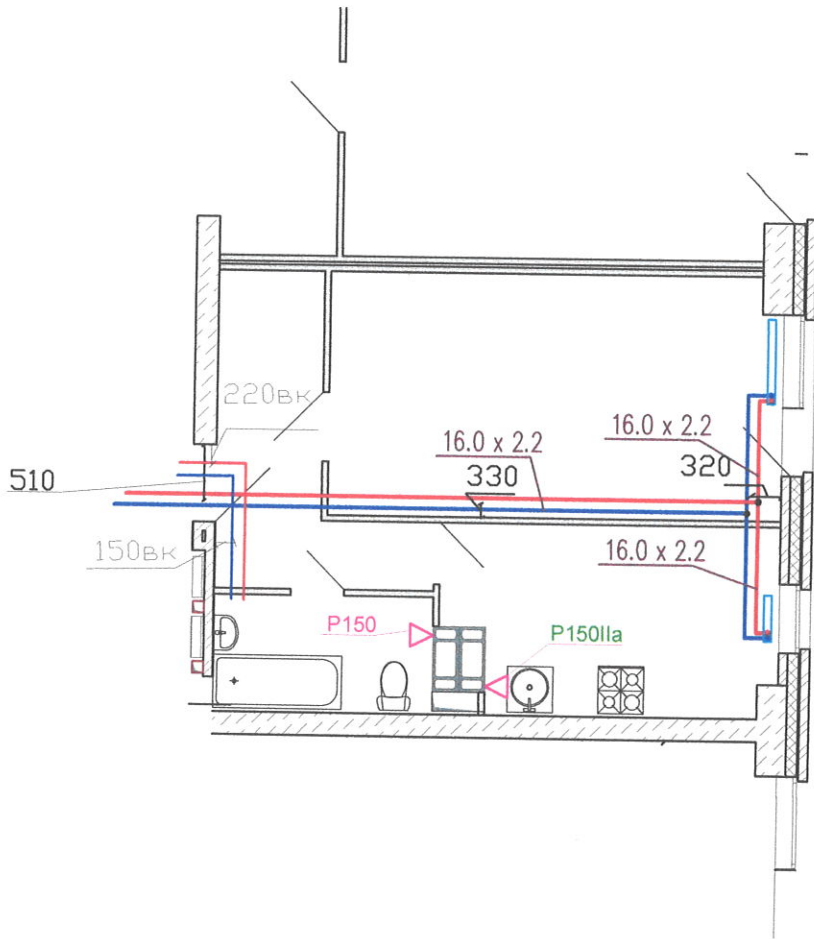
И	Лист	Листов

Квартира 330

Изм	Кол	Лист	Док	Подпись	Дата
Разраб.				Криков ИИ	
Пров.				Бриков ИИ	
Т.контр.					
Н.контр.					
УТВ.					

Перв. примен.

Справ. #



Многоквартирный жилой дом ул.Лавокина 7

Схема разводки отопления
и водопровода
для уточнения
звонить 89370857750

Стадия	Масса	Масштаб
--------	-------	---------

И

Лист	Листов
------	--------

Квартира 332

Анв. #	подпись	и дата	Взам.инв.#	Взам.# дубл.	Подпись и дата
Изм	Кол	Лист	Док	Подпись	Дата
Разраб.				<i>Крылов С.И.</i>	
Пров.				<i>Смирнов Г.И.</i>	
Т.КОНТР.					
Н.КОНТР.					
Утв.					

Перв. примен.

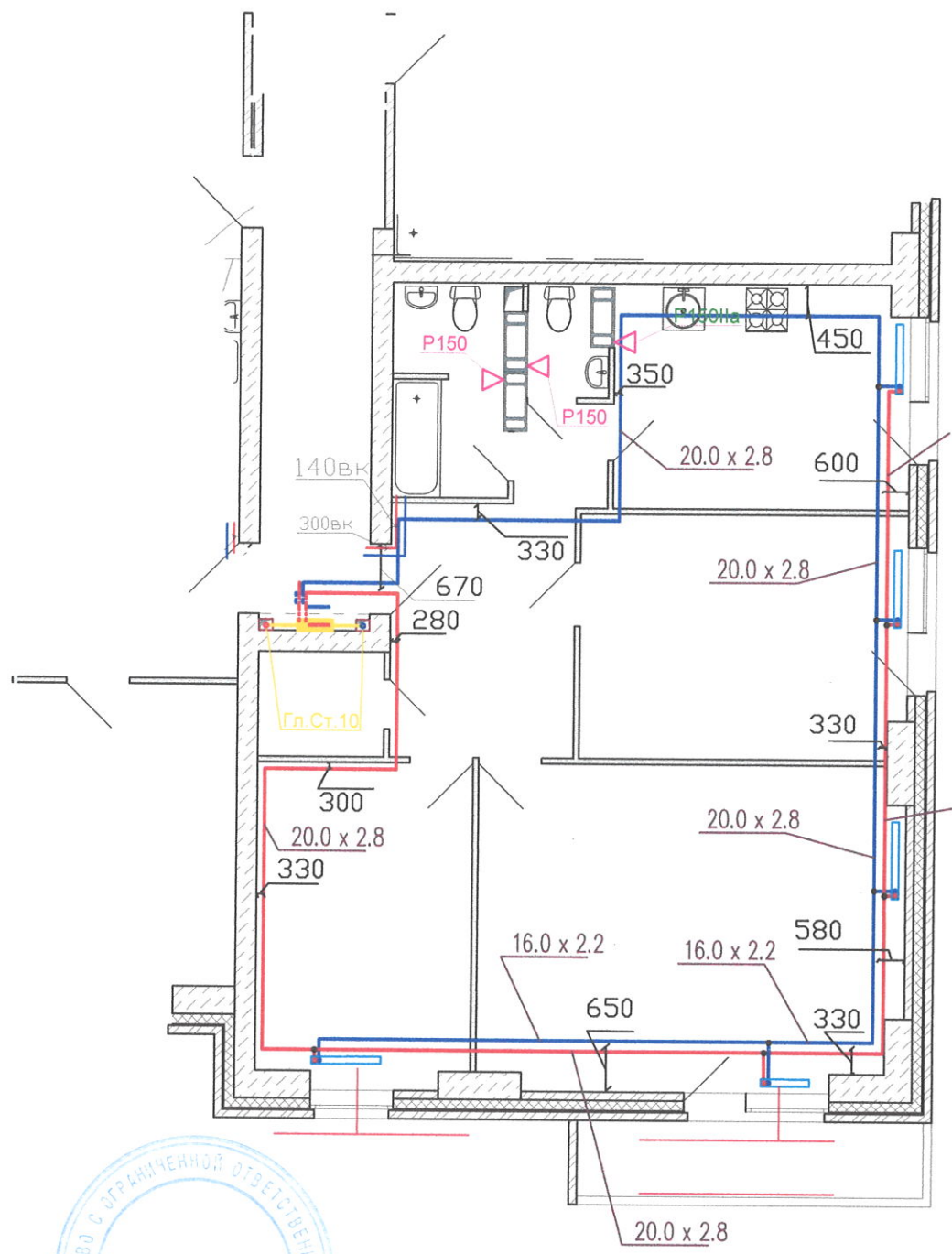
Спров. #

Подпись и дата

Взам. # дубл.

Взаминв. #

Инв. # подпись и дата



Многоквартирный жилой дом ул.Лавокина 7

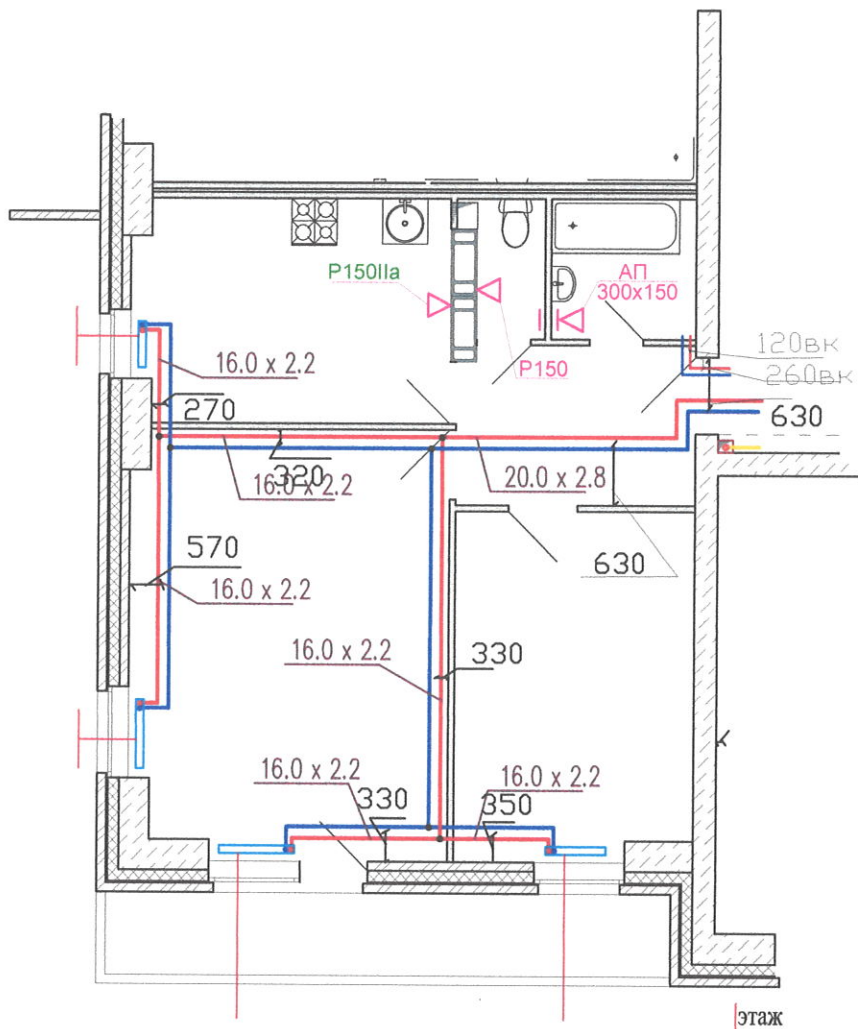
Схема разводки отопления
и водопровода
для уточнения
звонить 89370857750

Стадия	Масса	Масштаб
И		
Лист	Листов	

Квартира 333

Перв. примен.

Справ. #



Подпись и дата

Взам. # д.э.б.л.

Взам. инв. #

Подпись и дата

Инв. #



Многоквартирный жилой дом ул.Лавокина 7

Схема разводки отопления
и водопровода
для уточнения
звонить 89370857750

Стадия	Масса	Масштаб
--------	-------	---------

И

Лист	Листов
------	--------

Изм	Кол	Лист	Документ	Подпись	Дата
-----	-----	------	----------	---------	------

Разраб.	Кривошова	АБ			
---------	-----------	----	--	--	--

Пров.	Бенчикова	АВ			
-------	-----------	----	--	--	--

Т.КОНТР.					
----------	--	--	--	--	--

Н.КОНТР.					
----------	--	--	--	--	--

УТВ.					
------	--	--	--	--	--

Квартира 334

Перв. примен.

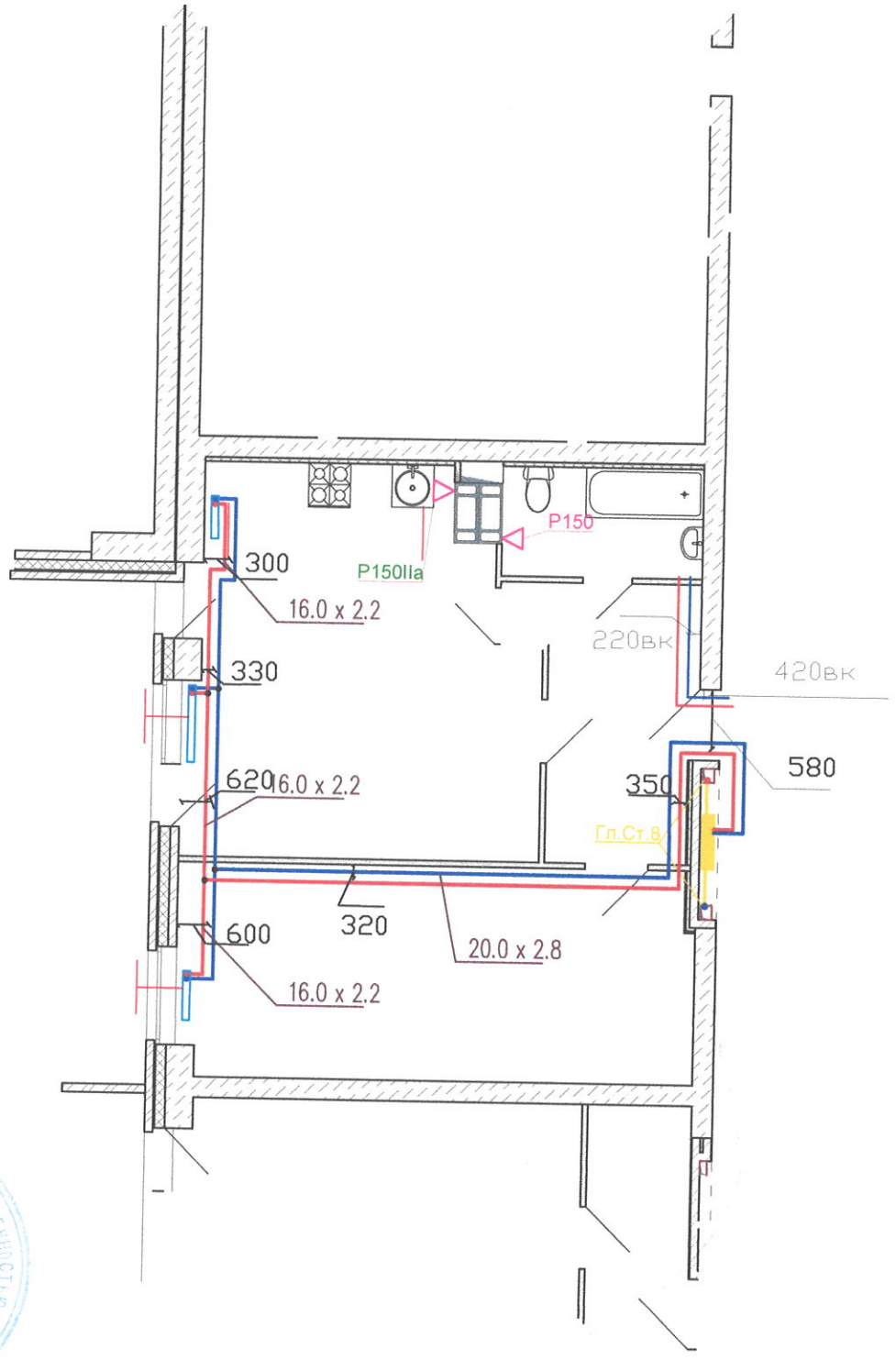
Справ. #

Подпись и дата

Взам. # дубл.

Взам. инв. #

Инв. # подпись и дата



Многоквартирный жилой дом ул. Лавокина 7

Схема разводки отопления и водопровода для уточнения звонить 89370857750

И	Лист	Листов

Квартира 335

Изм	Кол	Лист	Док	Подпись	Дата
Разраб.				<i>Краснов В.И.</i>	
Пров.				<i>Корнев С.</i>	
Т.контр.					
Н.контр.					
Утв.					

Спроект. #

Перв. примен.

Подпись и дата

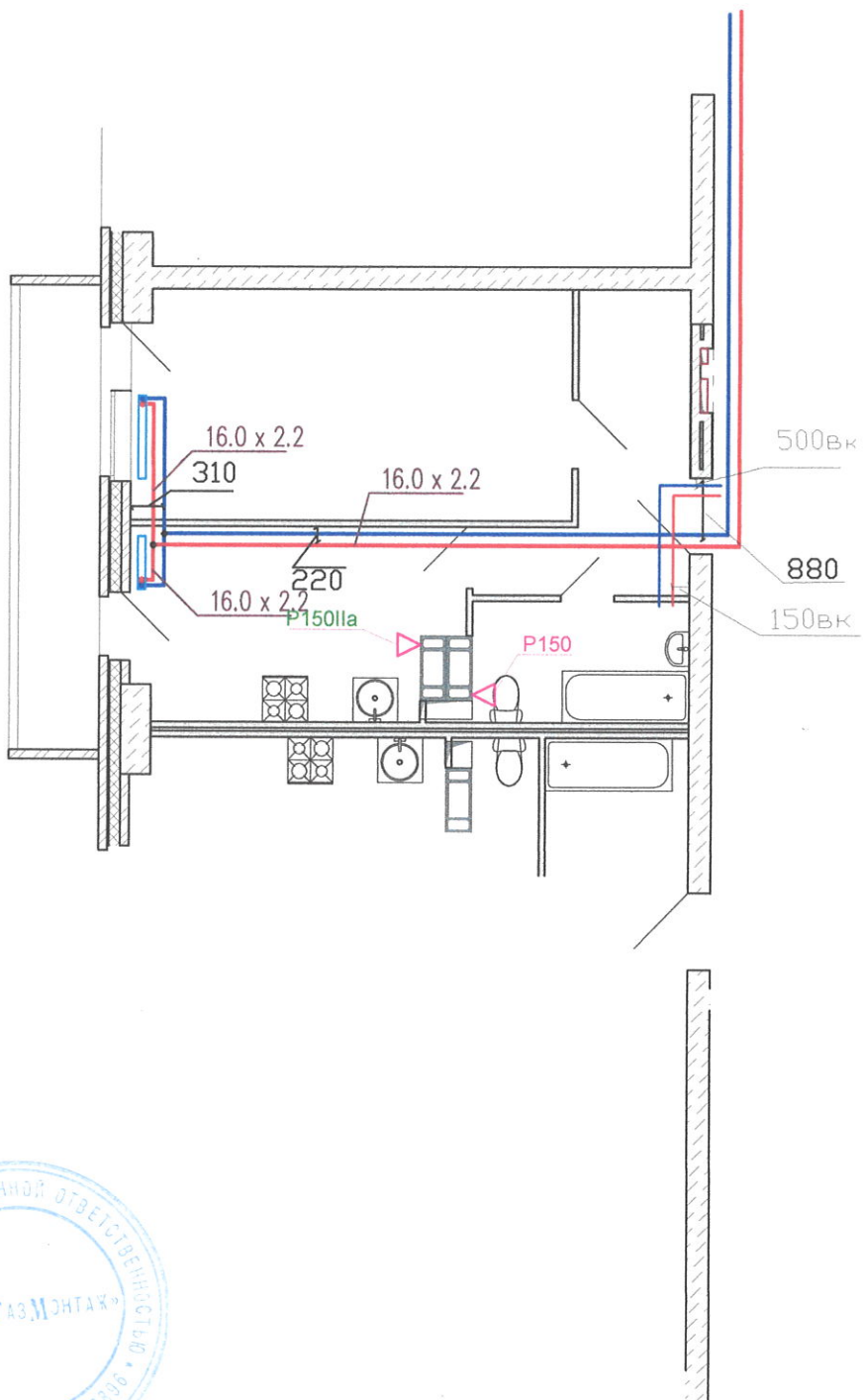
Взам. # д.з.б.л.

Взаминв. #

Инв. #

подпись

Подпись и дата



Многоквартирный жилой дом ул.Лавокина 7

Схема разводки отопления
и водопровода
для уточнения
звонить 89370857750

Стадия	Масса	Масштаб
И		
Лист	Листов	

Квартира 335

Изм	Кол	Лист	Док	Подпись	Дата
Разраб.				Крыков ИИ	
Пров.				Бреславль ИИ	
Т.КОНТР.					
Н.КОНТР.					
УТВ.					

Перв. примен.

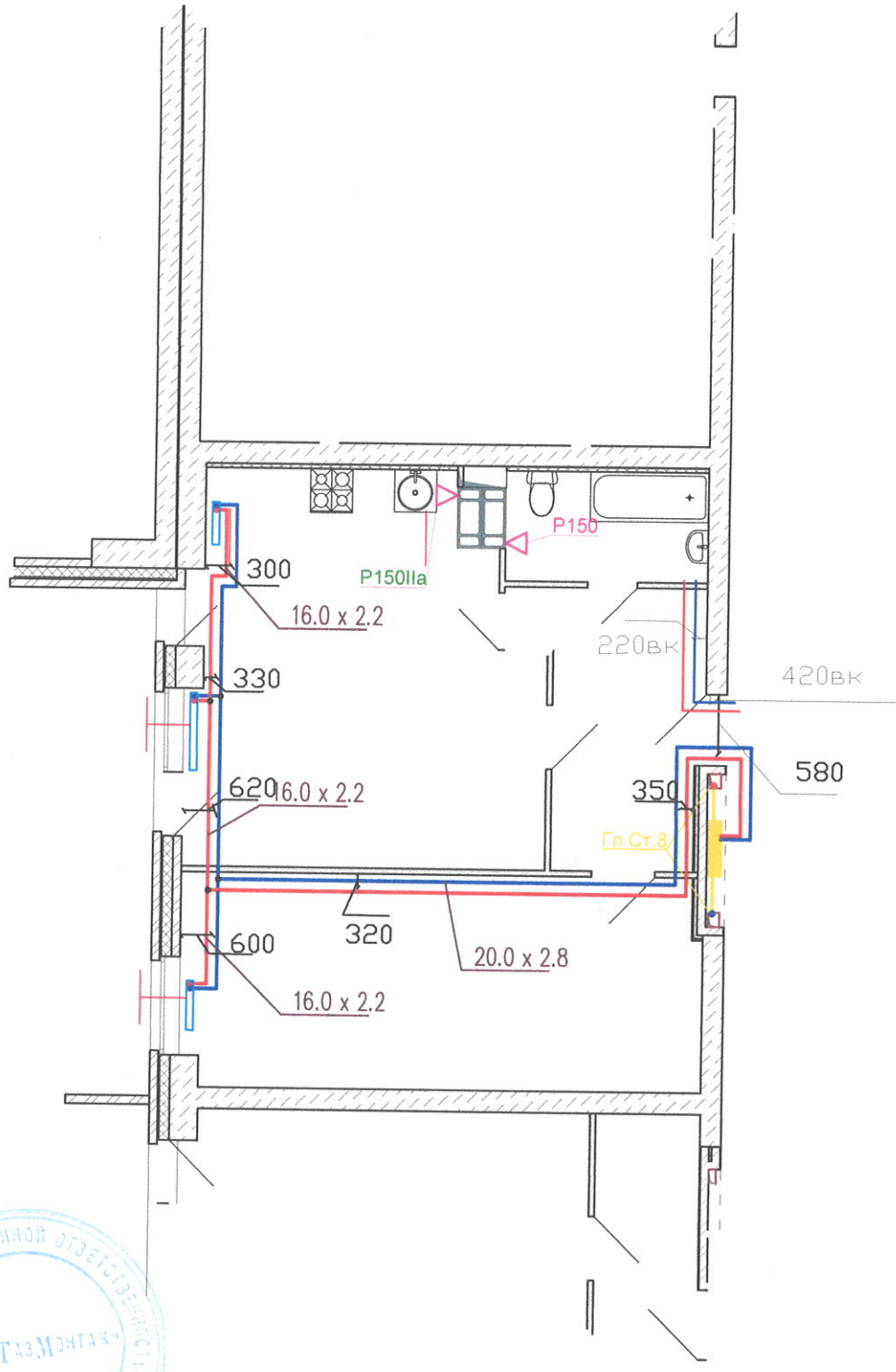
Справ. #

Подпись и дата

Взам. # д.э.б.л.

Взам. инв. #

Инв. #
подпись
Т.контр.
Н.контр.
Утв.



Многоквартирный жилой дом ул.Лавокина 7

Схема разводки отопления
и водопровода
для уточнения
звонить 89370857750

И	Лист	Листов

Квартира 336

Справ. #

Перв. примен.

Подпись и дата

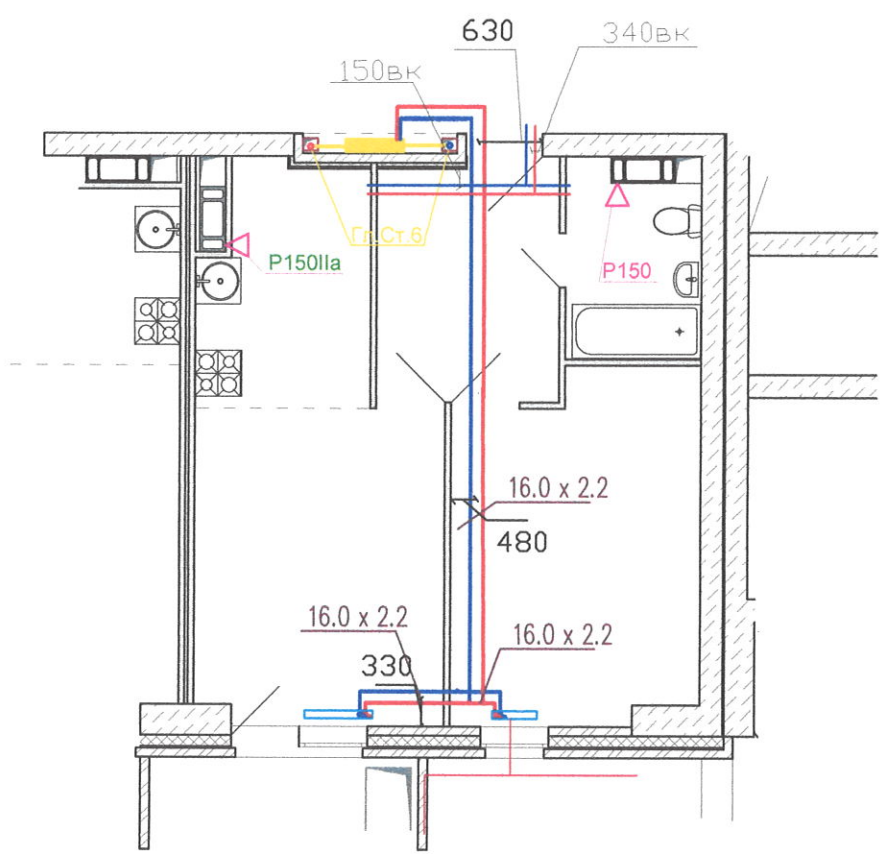
Взам. # д.ч.з.б.л.

Взам. инв. #

Инв. #

подпись

дата



Многоквартирный жилой дом ул.Лавокина 7

Схема разводки отопления
и водопровода
для уточнения
звонить 89370857750

Стадия	Масса	Масштаб
И		
Лист	Листов	

Квартира 337

Изм	Кол	Лист	Док	Подпись	Дата
Разраб.				Крестьян ИИ	
Пров.				Витков Е.Ч	
Т.контр.					
Н.контр.					
Утв.					

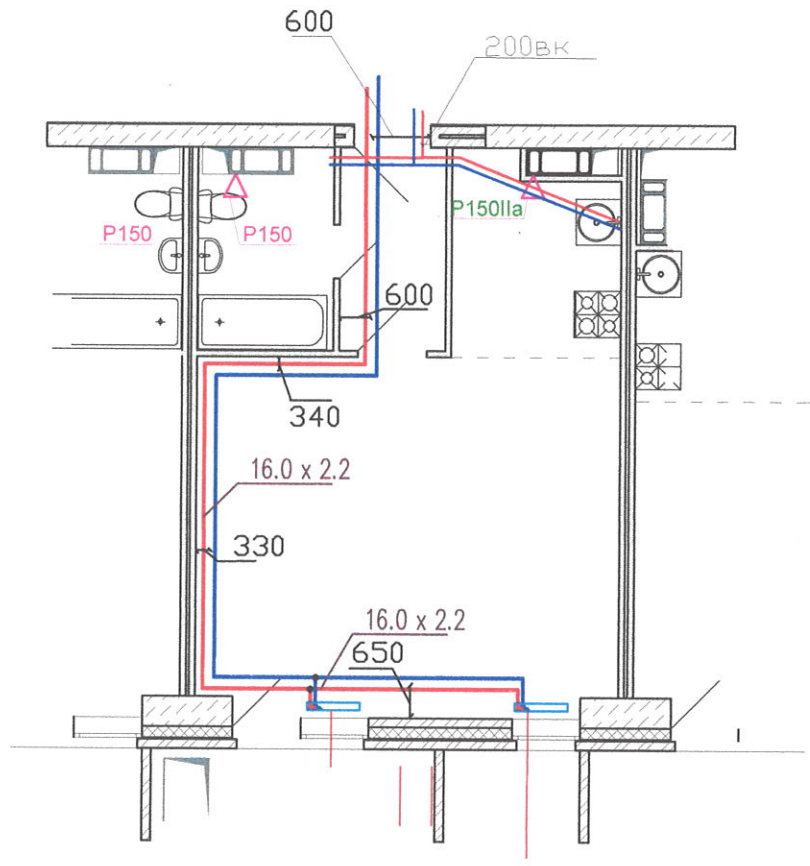
Справ. # _____
Перв. примен. _____

Подпись и дата _____

Взам.# дубл. _____

Взам.инв.# _____

Инв. # подписи _____



Многоквартирный жилой дом ул.Лавокина 7

Схема разводки отопления
и водопровода
для уточнения
звонить 89370857750

Стадия	Масса	Масштаб
И		
Лист	Листов	

Изм	Кол	Лист	Док	Подпись	Дата
Разраб.				<i>Крылов В.И.</i>	
Пров.				<i>Земель П.А.</i>	
Т.КОНТР.					
Н.КОНТР.					
УТВ.					

Квартира 338

Перв. примен.

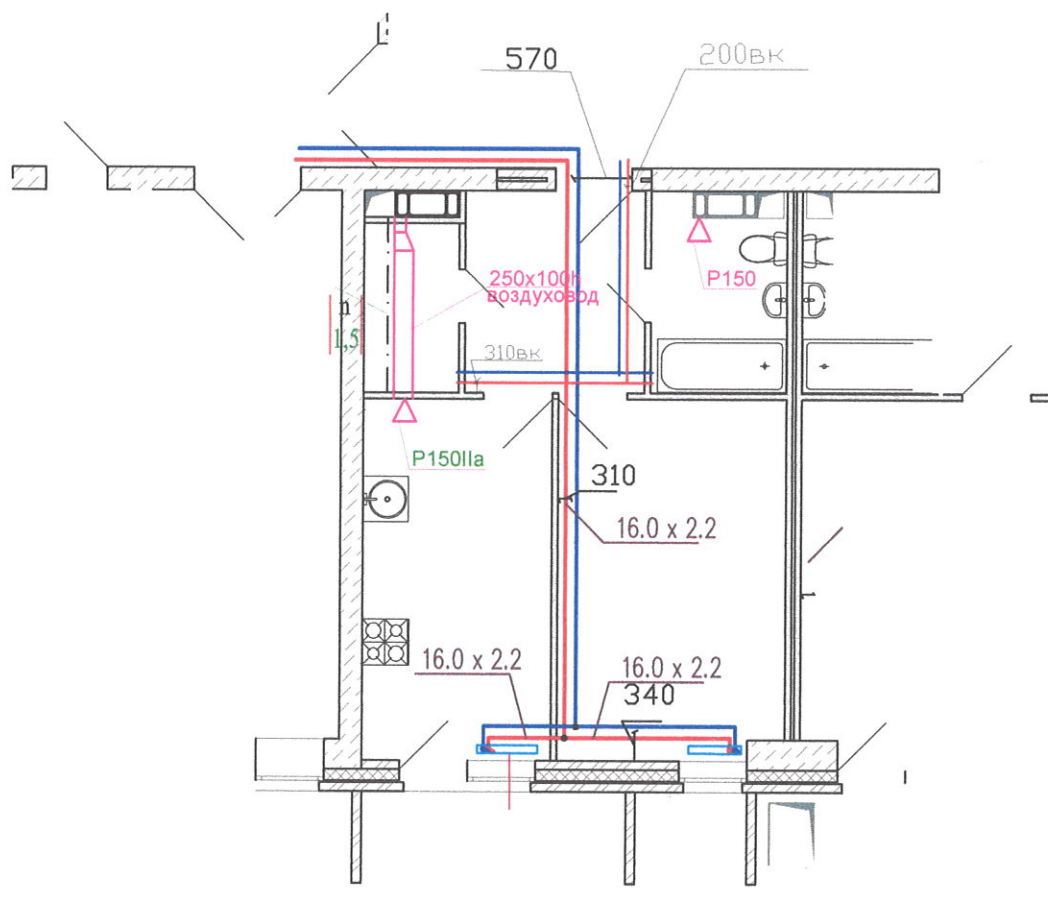
Справ. #

Подпись и дата

Взам. # д.з.б.л.

Взам. инв. #

Инв. # подписи



Многоквартирный жилой дом ул.Лавокина 7

Схема разводки отопления и водопровода для уточнения звонить 89370857750

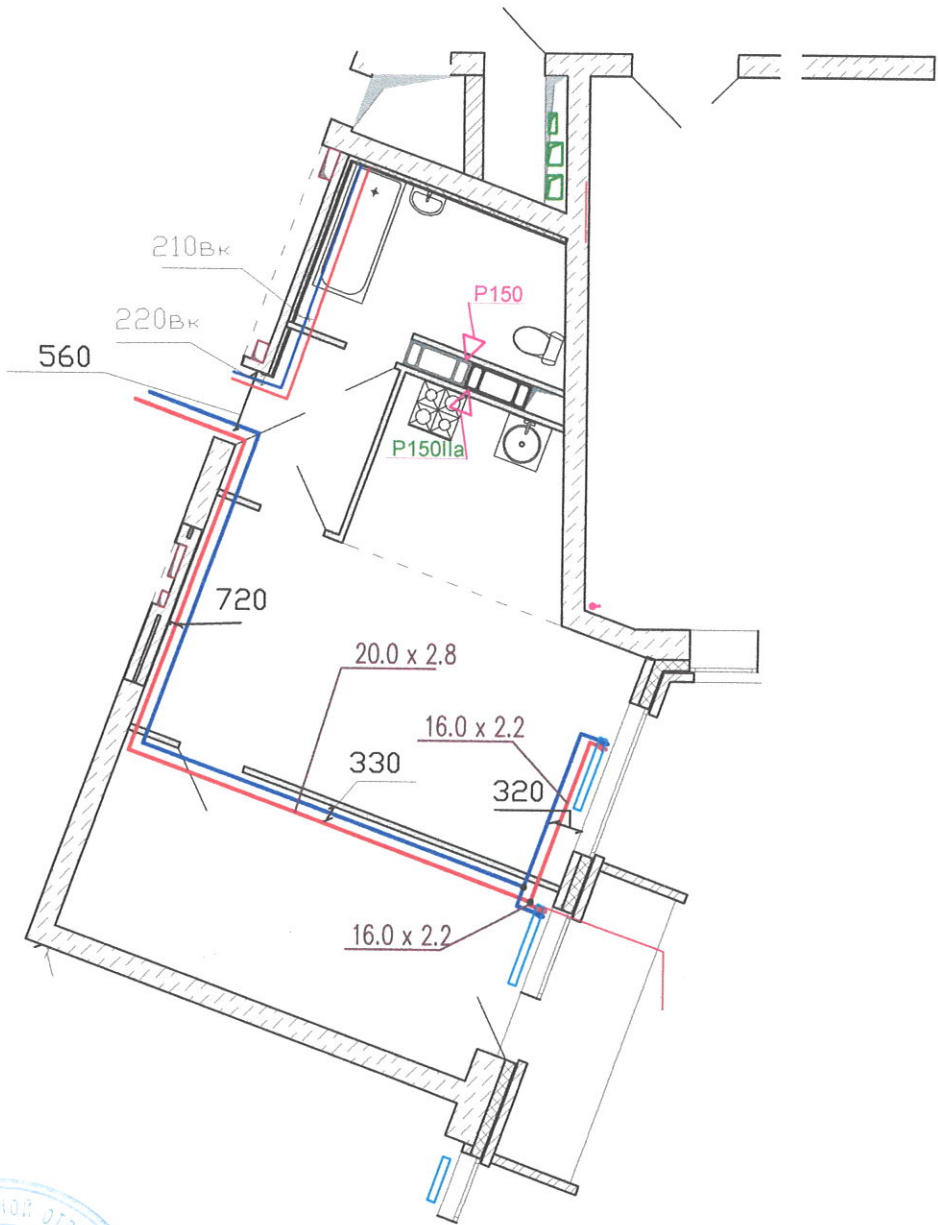
Стадия	Масса	Масштаб
И		
Лист	Листов	

Инв. #	Подпись	Дата
Изм	Кол	Лист
Разраб.	Крыков ИА	15
Пров.	Виноков ИА	
Т.контр.		
Н.контр.		
Утв.		

Квартира 339

Перв. примен.

Справ. #



Подпись и дата

Взам. # д.у.б.л.

Взам. инв. #

Инв. # подпись и дата

Многоквартирный жилой дом ул. Лавокина 7

Схема разводки отопления
и водопровода
для уточнения
звонить 89370857750

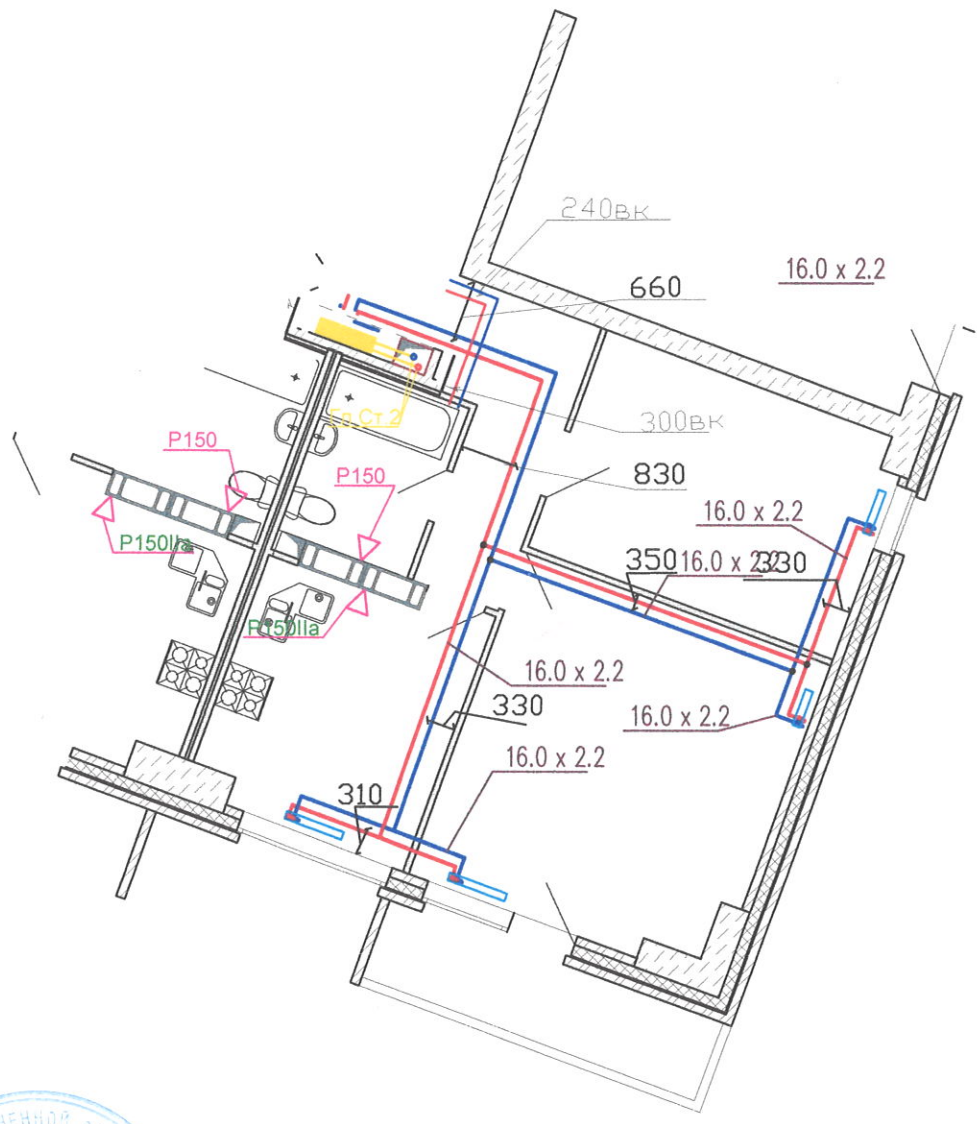
Стадия	Масса	Масштаб
И		
Лист		Листов

Изм	Кол	Лист	Док	Подпись	Дата
Разраб.				<i>Крыжов И.А.</i>	<i>15</i>
Пров.				<i>Велич И.И.</i>	
Т.контр.					
Н.контр.					
Утв.					

Квартира 340

Перв. примен.

Справ. #



Подпись и дата

Взам. # дубл.

Взам. инв. #

Инв. # подпись

Многоквартирный жилой дом ул. Лавокина 7

Схема разводки отопления
и водопровода
для уточнения
звонить 89370857750

Стадия	Масса	Масштаб
И		
Лист	Листов	

Изм	Кол	Лист	Док	Подпись	Дата
Разраб.		Фрико С.И.А.		<i>[Signature]</i>	
Пров.		Врико С.И.		<i>[Signature]</i>	
Т.контр.					
Н.контр.					
Утв.					

Квартира 341

Перв. примен.

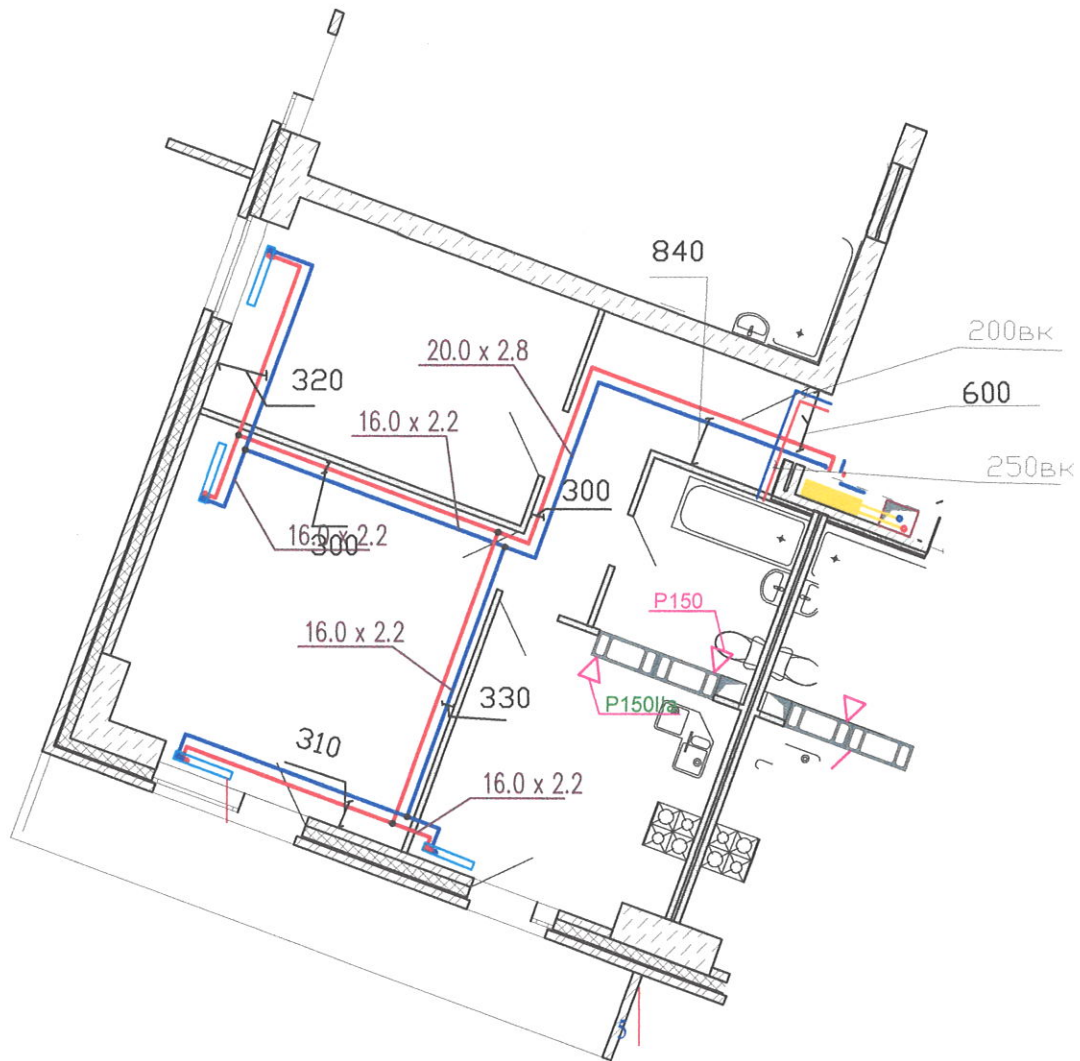
Справ. #

Подпись и дата

Взам. # дубл.

Взам. инв. #

Инв. # подпись и дата



Многоквартирный жилой дом ул.Лавокина 7

Схема разводки отопления и водопровода для уточнения звонить 89370857750

Стадия Масса Масштаб

И

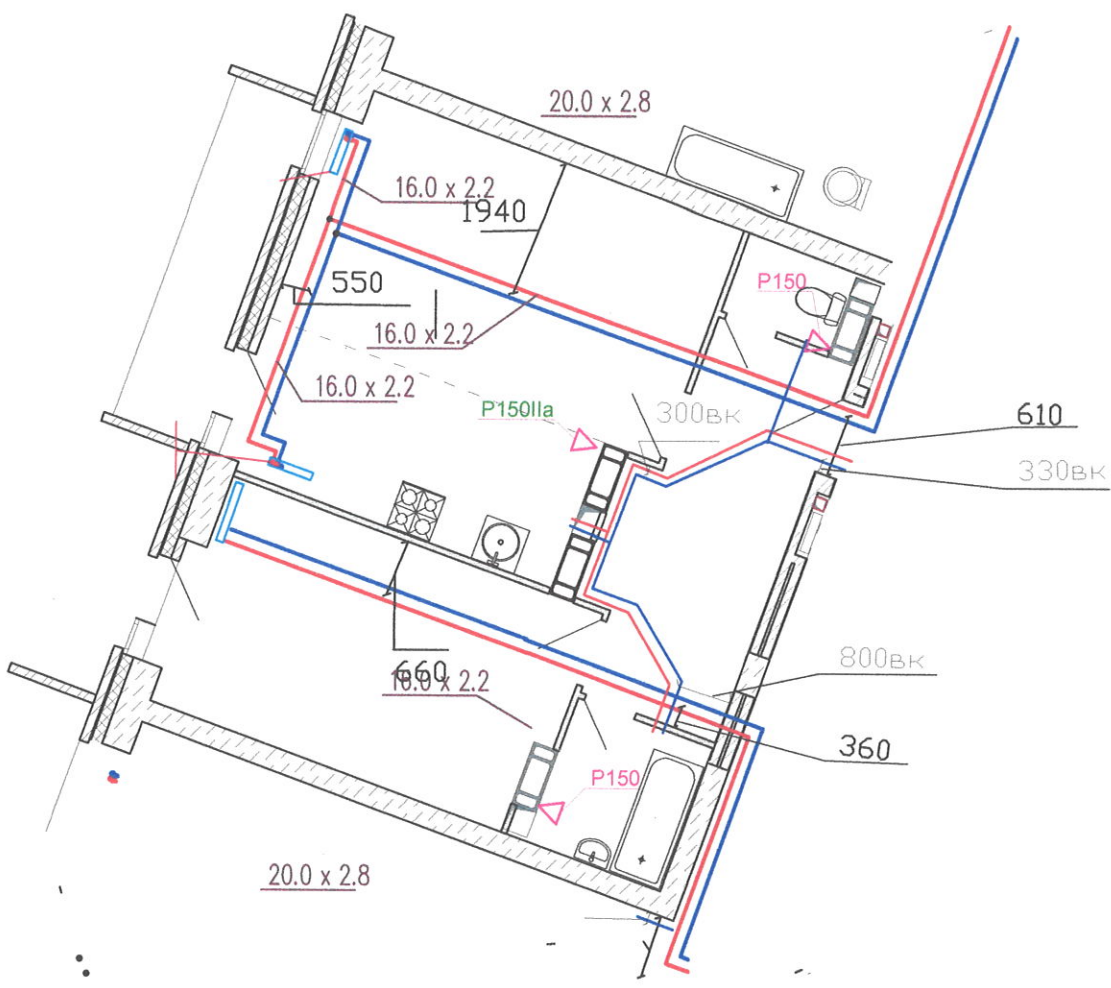
Лист Листов

Квартира 342

Изм	Кол	Лист	Док	Подпись	Дата
Разраб.				Крылов ИИ	15/
Пров.				Блещев Г.И.	
Т.контр.					
Н.контр.					
Утв.					

Справ. #

Перв. примен.



Подпись и дата

Взам. # дубл.

Взаминв. #

Инв. #

подпись

Изм	Кол	Лист	Док	Подпись	Дата
Разраб.				<i>Ирина УИ</i>	<i>15</i>
Пров.				<i>Ирина УИ</i>	<i>15</i>
Т.КОНТР.					
Н.КОНТР.					
УТВ.					

Многоквартирный жилой дом ул.Лавокина 7

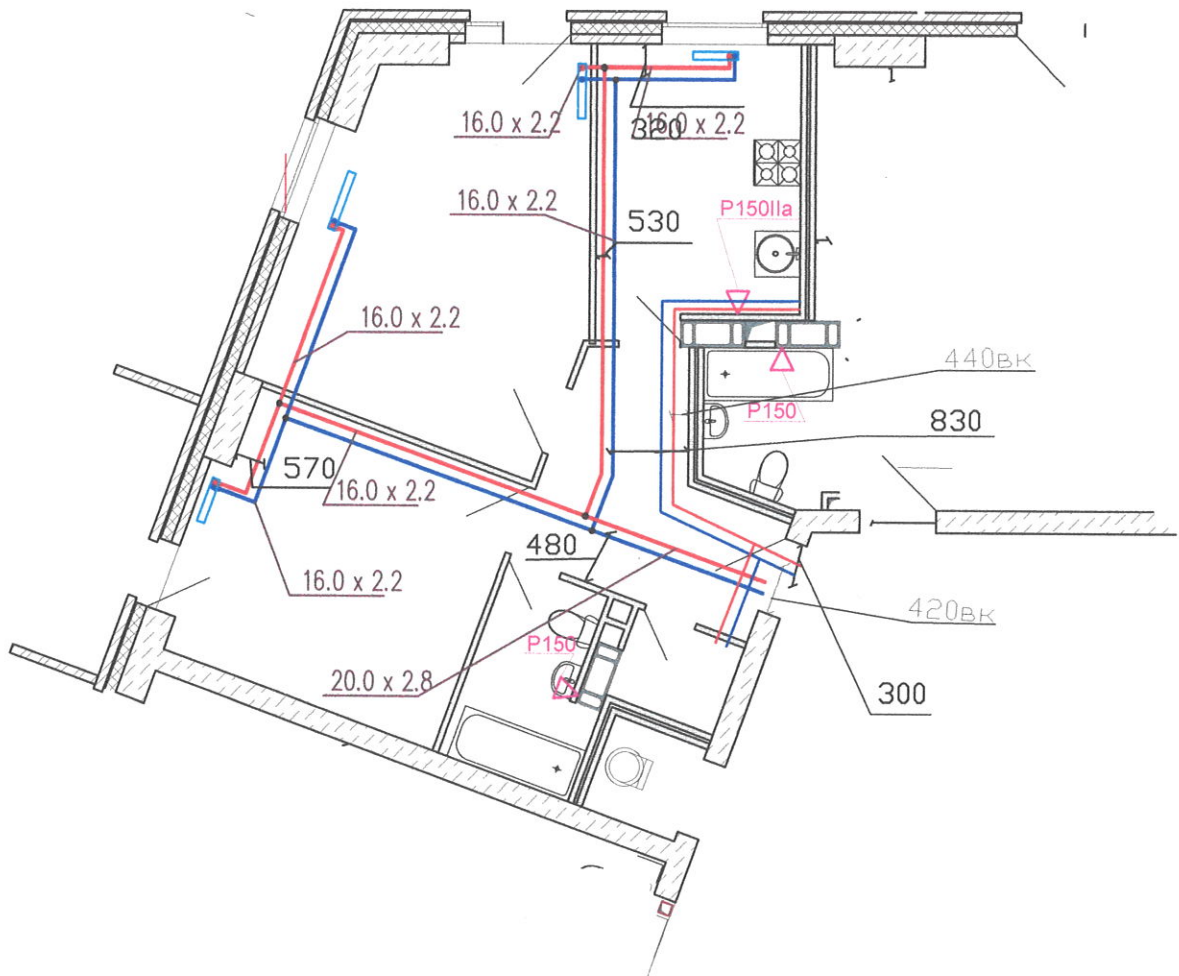
Схема разводки отопления и водопровода для уточнения звонить 89370857750

Стадия	Масса	Масштаб
И		
Лист	Листов	

Квартира 343

Перв. примен.

Спров. #



Подпись и дата

Взам. # д.у.б.л.

Взам. инв. #

Инв. # подпись

Многоквартирный жилой дом ул.Лавокина 7

Схема разводки отопления
и водопровода
для уточнения
звонить 89370857750

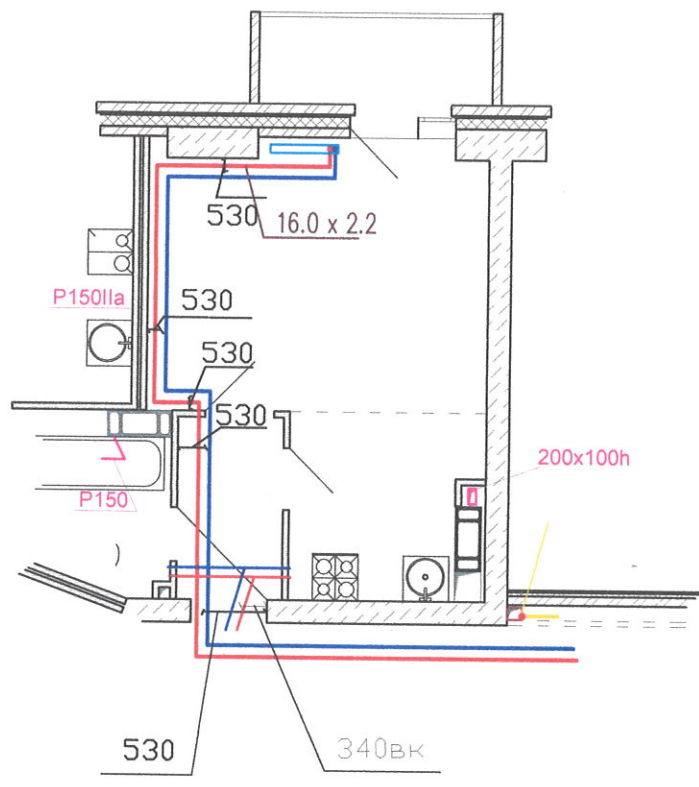
Стадия	Масса	Масштаб
И		
Лист	Листов	

Изм	Кол	Лист	Док	Подпись	Дата
Разраб.				Кривкоб ИИ	
Пров.				Бриков ИИ	
Т.КОНТР.					
Н.КОНТР.					
УТВ.					

Квартира 344

Перв. примен.

Спров. #



Подпись и дата

Взам. # дубл.

Взам. инв. #

Инв. # подпись и дата

Многоквартирный жилой дом ул. Лавокина 7

Схема разводки отопления
и водопровода
для уточнения
звонить 89370857750

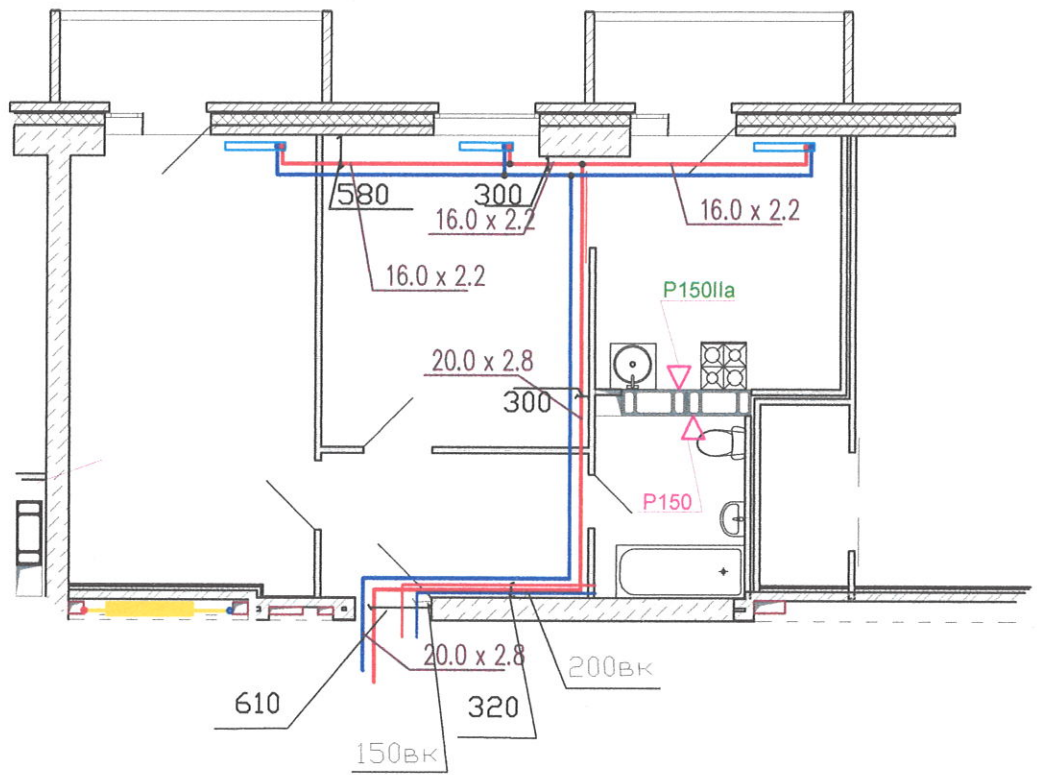
Стадия	Масса	Масштаб
И		
Лист		Листов

Изм	Кол	Лист	Док	Подпись	Дата
Разраб.				Врсоловчи	
Пров.				Врсоловчи	
Т.контр.					
Н.контр.					
Утв.					

Квартира 345

Перв. примен.

Справ. #



Подпись и дата

Взам. # дубл.

Взам. инв. #

Инв. # подпись

Многоквартирный жилой дом ул. Лавокина 7

Схема разводки отопления
и водопровода
для уточнения
звонить 89370857750

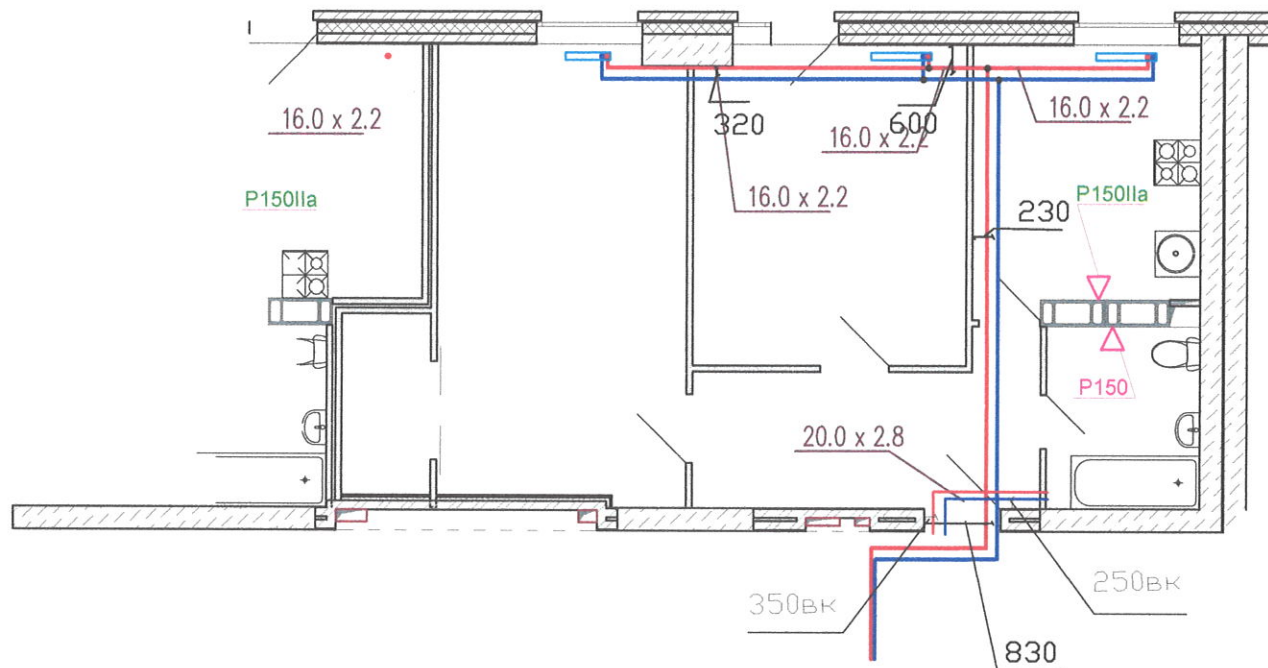
Стадия	Масса	Масштаб
И		
Лист	Листов	

Изм	Кол	Лист	Док	Подпись	Дата
Разраб.				<i>Иванов ИИ</i>	
Пров.				<i>Бригиди И.И.</i>	
Т.контр.					
Н.контр.					
Утв.					

Квартира 346

Перв. примен.

Справ. #



Подпись и дата

Взам. # д.у.б.л.

Взаминв. #

Инв. # подпись и дата

Многоквартирный жилой дом ул.Лавокина 7

Схема разводки отопления
и водопровода
для уточнения
звонить 89370857750

Стадия	Масса	Масштаб
И		

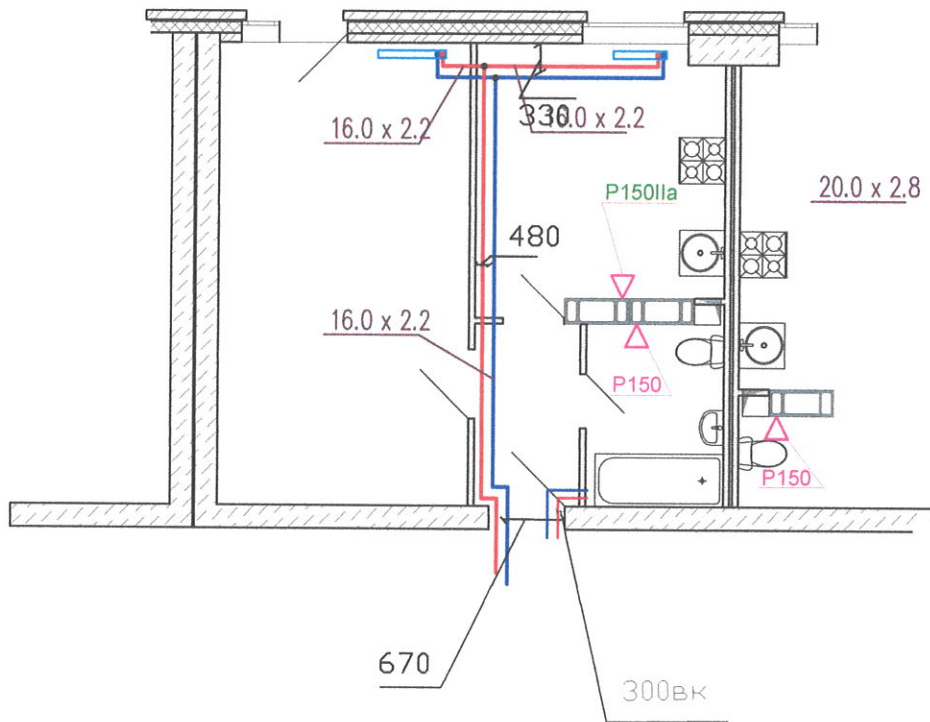
Изм	Кол	Лист	Док	Подпись	Дата
Разраб.		Уриков ИИ		<i>[Signature]</i>	
Пров.		Билимов ИИ		<i>[Signature]</i>	
Т.КОНТР.					
Н.КОНТР.					
УТВ.					

Лист	Листов

Квартира 347

Перв. примен.

Спров. #



Подпись и дата

Взам. # дубл.

Взам. инв. #

Инв. # подписи

Многоквартирный жилой дом ул. Лавокина 7

Схема разводки отопления
и водопровода
для уточнения
звонить 89370857750

Стадия	Масса	Масштаб
--------	-------	---------

И

Лист	Листов
------	--------

Квартира 348

Изм	Кол	Лист	Док	Подпись	Дата
-----	-----	------	-----	---------	------

Разраб.	Иванов В.И.				
---------	-------------	--	--	--	--

Пров.	Павлова				
-------	---------	--	--	--	--

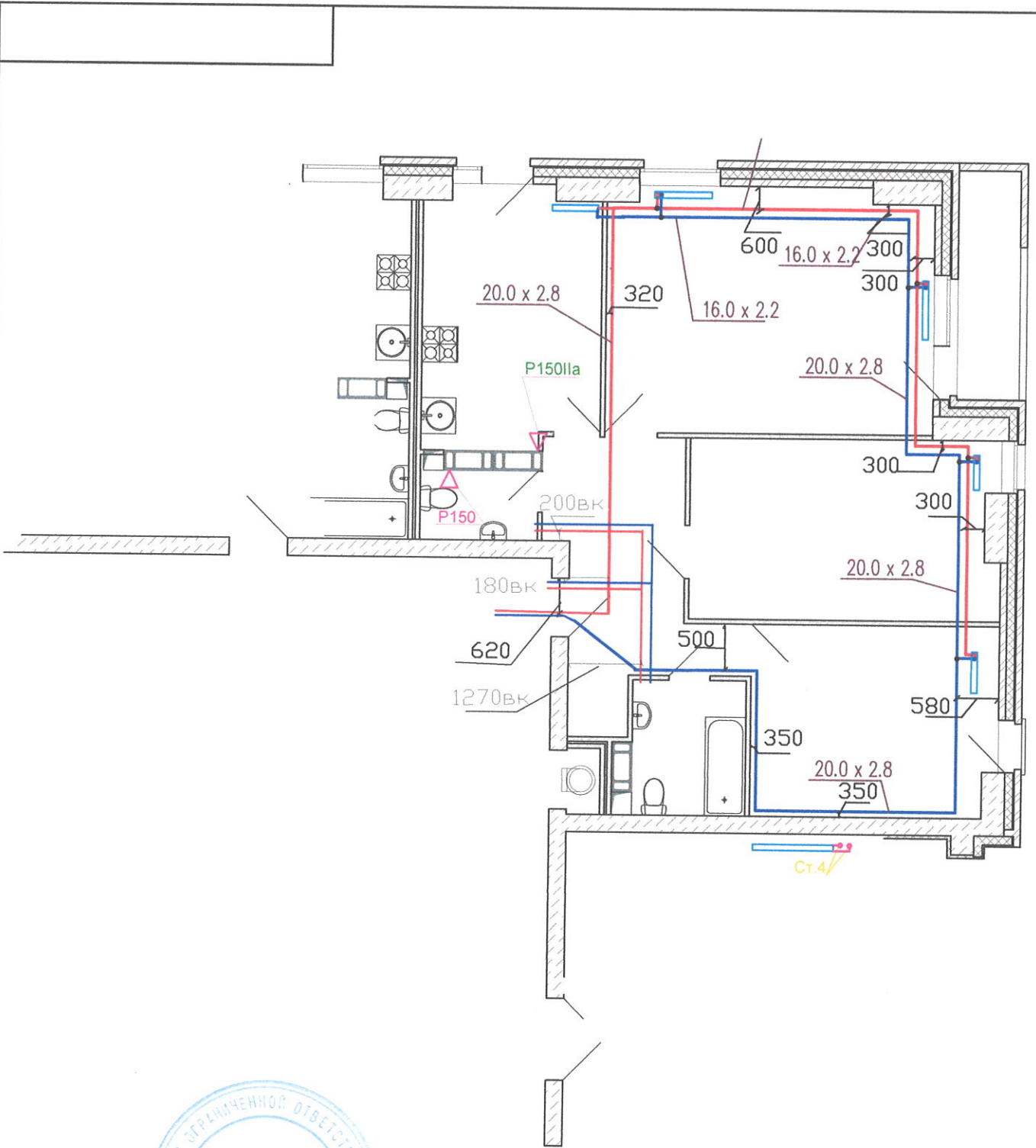
Т.контр.					
----------	--	--	--	--	--

Н.контр.					
----------	--	--	--	--	--

Утв.					
------	--	--	--	--	--

Справ. #

Перв. примен.



Инв. #	подпись	и	дата
Н.контр.			
Утв.			
Т.контр.			
Пров.			
Разраб.			
Изм	Кол	Лист	Док
			Подпись
			Дата

Многоквартирный жилой дом ул.Лавокина 7

Схема разводки отопления и водопровода для уточнения звонить 89370857750

Стадия	Масса	Масштаб
И		
Лист	Листов	

Квартира 349