



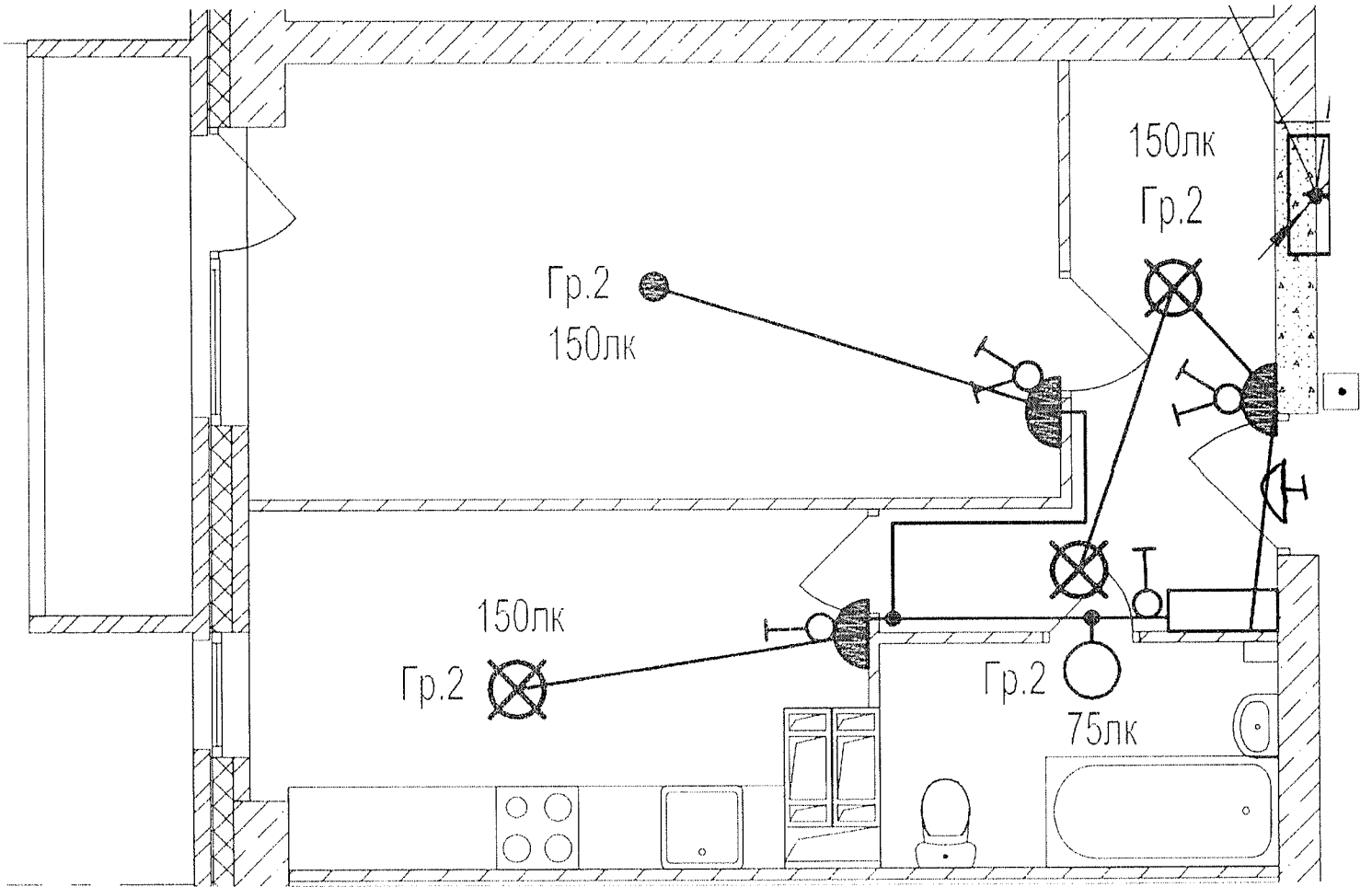
Данный чертеж является исполнительным. Отступлений нет.
 Ответственный исполнитель: Главный инженер ООО «Сигнал-А»

Сыченко Александр Николаевич

Подпись _____ 



Выполнил	Ф И О	Подпись	Дата	Многоэтажный жилой дом по ул. Лавочкина 7, кв 103 в Ворошиловском районе г. Волгограда	<table border="1"> <tr> <td></td> <td></td> </tr> <tr> <td></td> <td></td> </tr> </table>				
Прораб	Насекин С.А.		15.02.18						
Гл. инженер	Сыченко А.Н.		15.02.18						
Исполнительная схема 1-ой квартиры 21 этажа Освещение.				ООО "Сигнал-А"					






Данный чертеж является исполнительным. Ответулений нет.

Ответственный исполнитель: Главный инженер ООО «Сигнал-А»

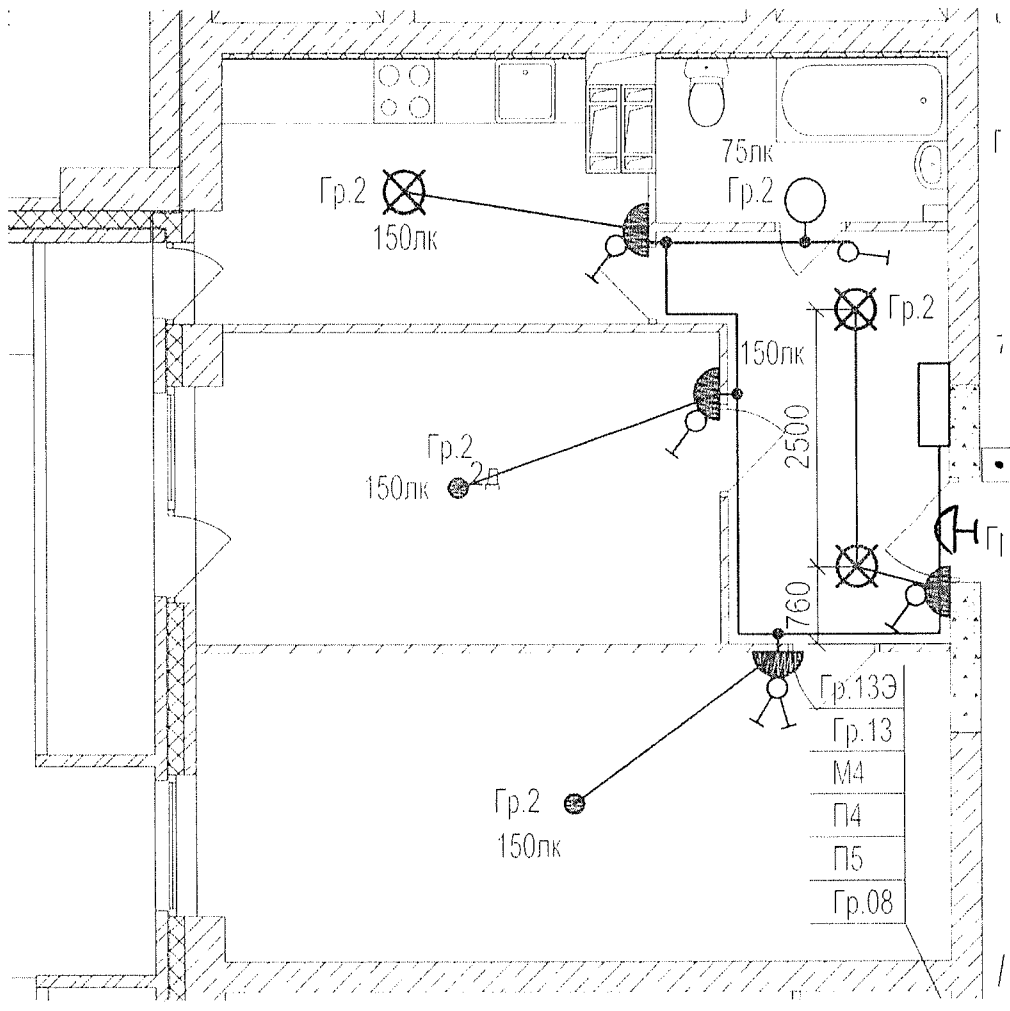
Сыченко Александр Николаевич

Подпись _____

Выполнил	Ф.И.О.	Подпись	Дата	 <p>Многоэтажный жилой дом по ул. Лавочкина 7, кв. 103 в Ворошиловском районе г. Волгограда</p>
Прораб	Насекин С.А.		15.02.18	
Гл. инженер	Сыченко А.Н.		15.02.18	

Исполнительная схема
5-ой квартиры 21
этажа
Освещение.




ООО "Сигнал-А"



Данный чертеж является исполнительным. Отгашенный нет.
 Ответственный исполнитель: Главный инженер ООО «Сигнал-А»

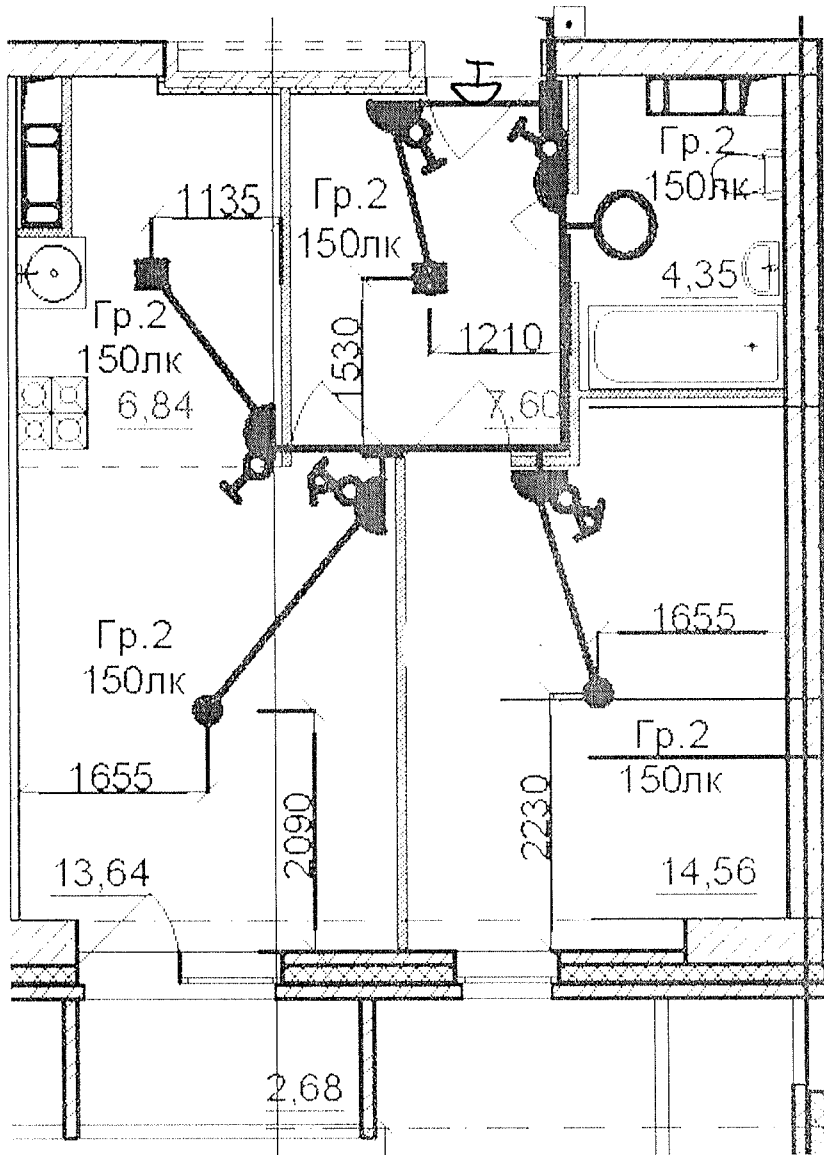
Сыченко Александр Николаевич

Подпись _____

Выполнил	Ф И О.	Подпись	Дата	 Многоэтажный жилой дом по ул. Лавочкина 7, кв. 103 в Ворошиловском районе г. Волгограда
Прораб	Насекин С.А.		15.02.15	
Гл. инженер	Сыченко А.Н.		15.02.15	

Исполнительная схема
 6-ой квартиры 21
 этажа.
 Освещение.

ООО "Сигнал-А"



Данный чертеж является исполнительным. Отступлений нет.

Ответственный исполнитель: Главный инженер ООО «Сигнал-А»

Сыченко Александр Николаевич

Подпись

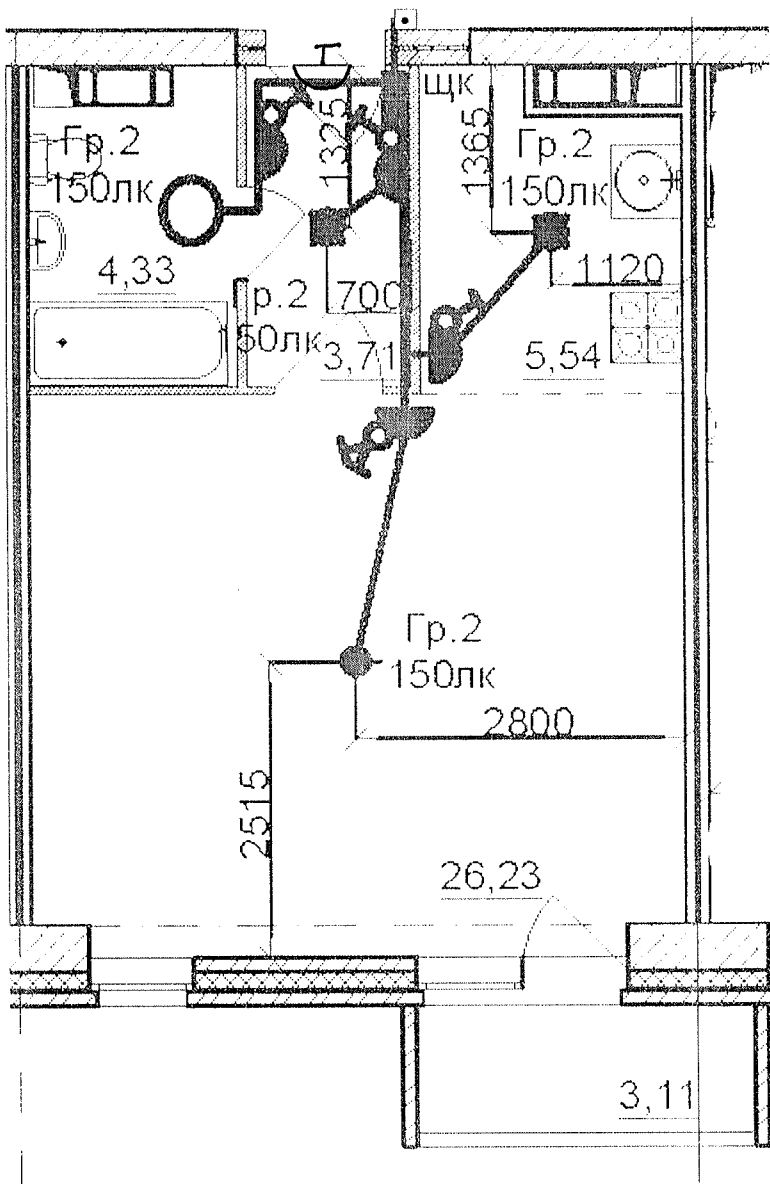
Выполнил	Ф.И.О.	Подпись	Дата
Прораб	Насекин С.А.		15.08.18
Гл. инженер	Сыченко А.Н.		15.08.18



Многоэтажный жилой дом по ул. Лавочкина 7, кв. 103 в Ворошиловском районе г. Волгограда

Исполнительная схема
7-ой квартиры 21
этажа.
Освещение.

ООО "Сигнал-А"



Данный чертеж является исполнительным. Отступлений нет.

Ответственный исполнитель: Главный инженер ООО «Сигнал-А»

Сыченко Александр Николаевич

Подпись _____

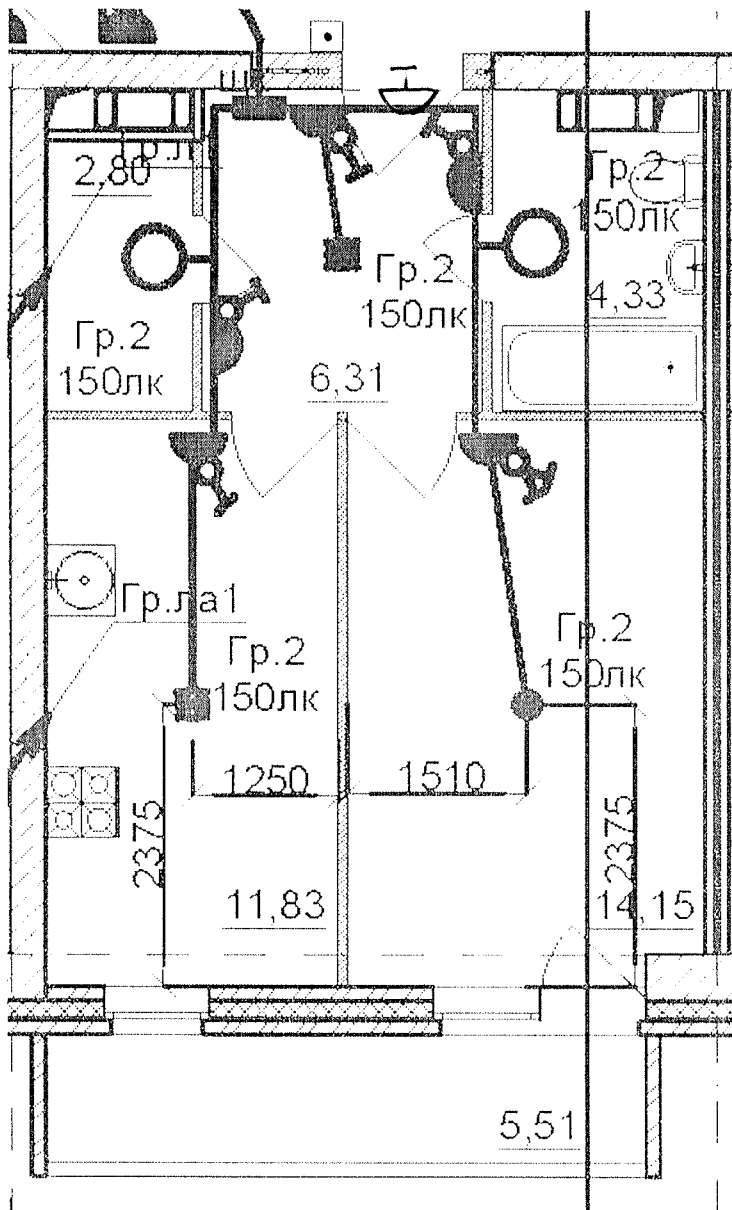
Выполнил	Ф.И.О.	Подпись	Дата
Прораб	Насекин С.А.		15.02.18
Гл. инженер	Сыченко А.Н.		15.02.18



Многоэтажный жилой дом по ул. Лавочкина 7, кв. 103 в Ворошиловском районе г. Волгограда

Исполнительная схема
8-ой квартиры 21
этажа.
Освещение


ООО "Сигнал-А"



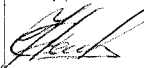

Данный чертеж является исполнительным. Отступлений нет.

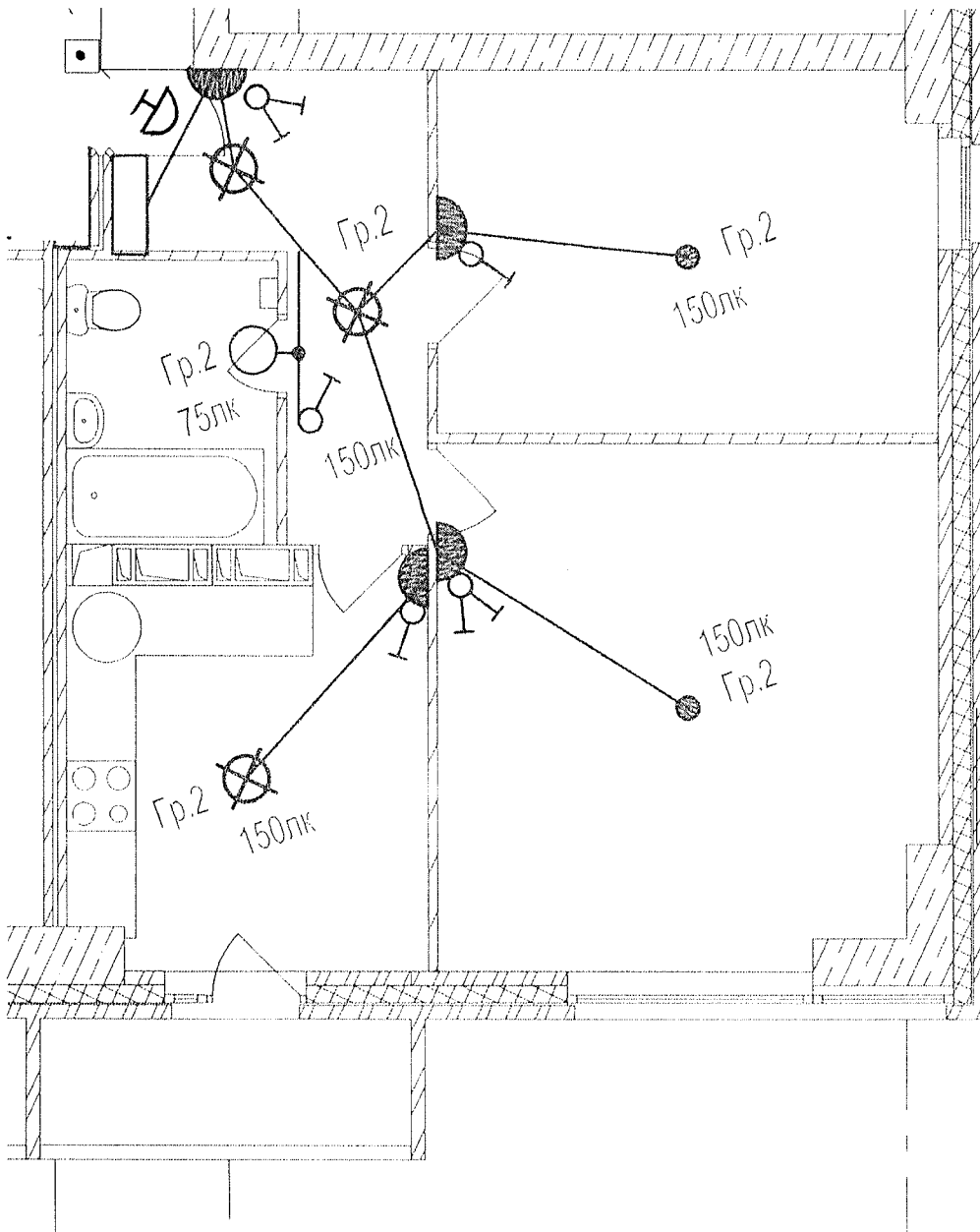
Ответственный исполнитель: Главный инженер ООО «Сигнал-А»

Сыченко Александр Николаевич

Подпись _____ 



Выполнил	Ф.И.О.	Подпись	Дата	Многоэтажный жилой дом по ул. Лавочкина 7, кв. 103 в Ворошиловском районе г. Волгограда
Прораб	Насекин С.А.		15.02.18	
Гл. инженер	Сыченко А.Н.		16.02.18	
Исполнительная схема 9-ой квартиры 21 этажа. Освещение.				ООО "Сигнал-А"





Данный чертеж является исполнительным. Отступлений нет.

Ответственный исполнитель: Главный инженер ООО «Сигнал-А»

Сыченко Александр Николаевич

Подпись 

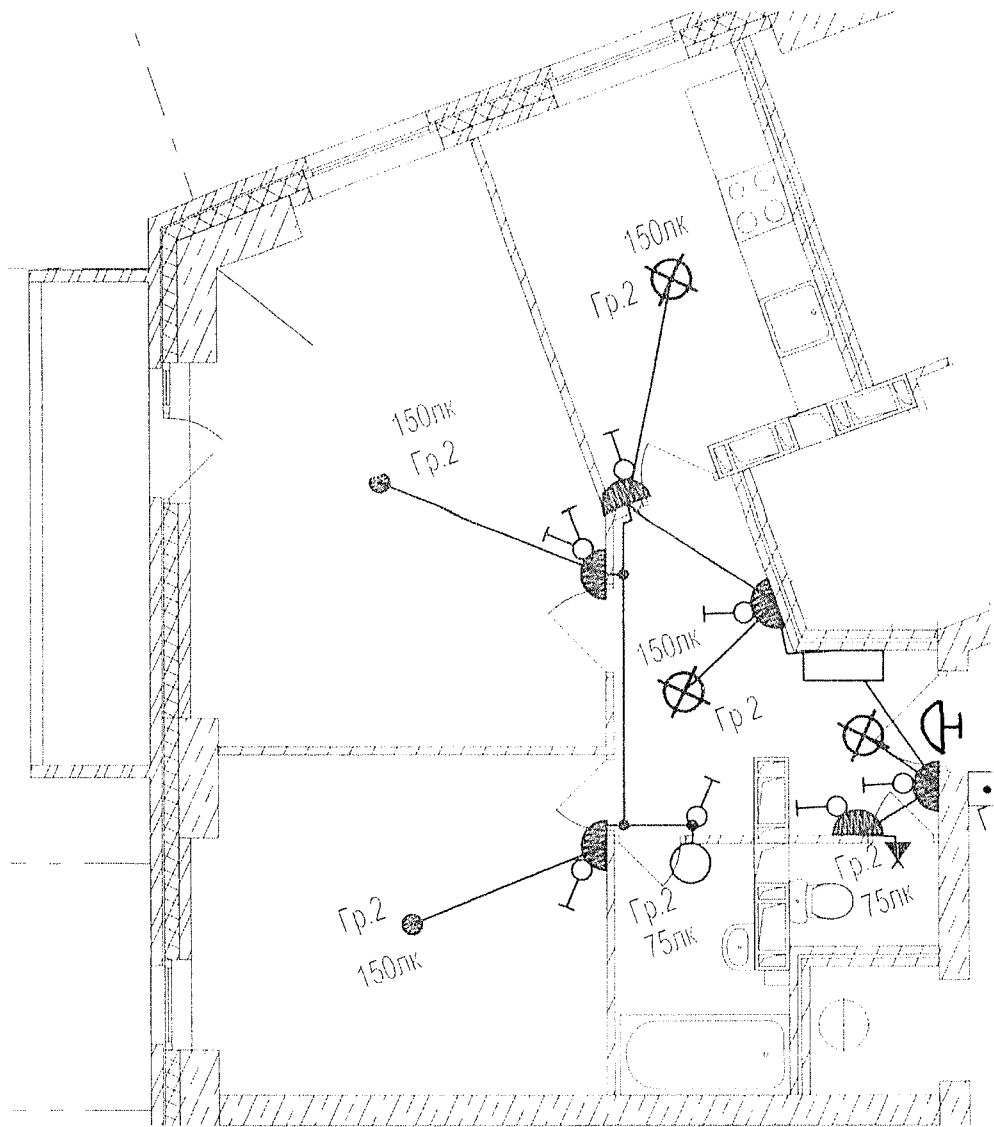


Выполнил	Ф.И.О.	Подпись	Дата
Прораб	Насекин С.А.		15.02.18
Гл. инженер	Сыченко А.Н.		15.02.18

Многоэтажный жилой дом по ул. Лавочкина 7, кв. 103 в Ворошиловском районе г. Волгограда

Исполнительная схема
11-ой квартиры 21
этажа.
Освещение.


ООО "Сигнал-А"

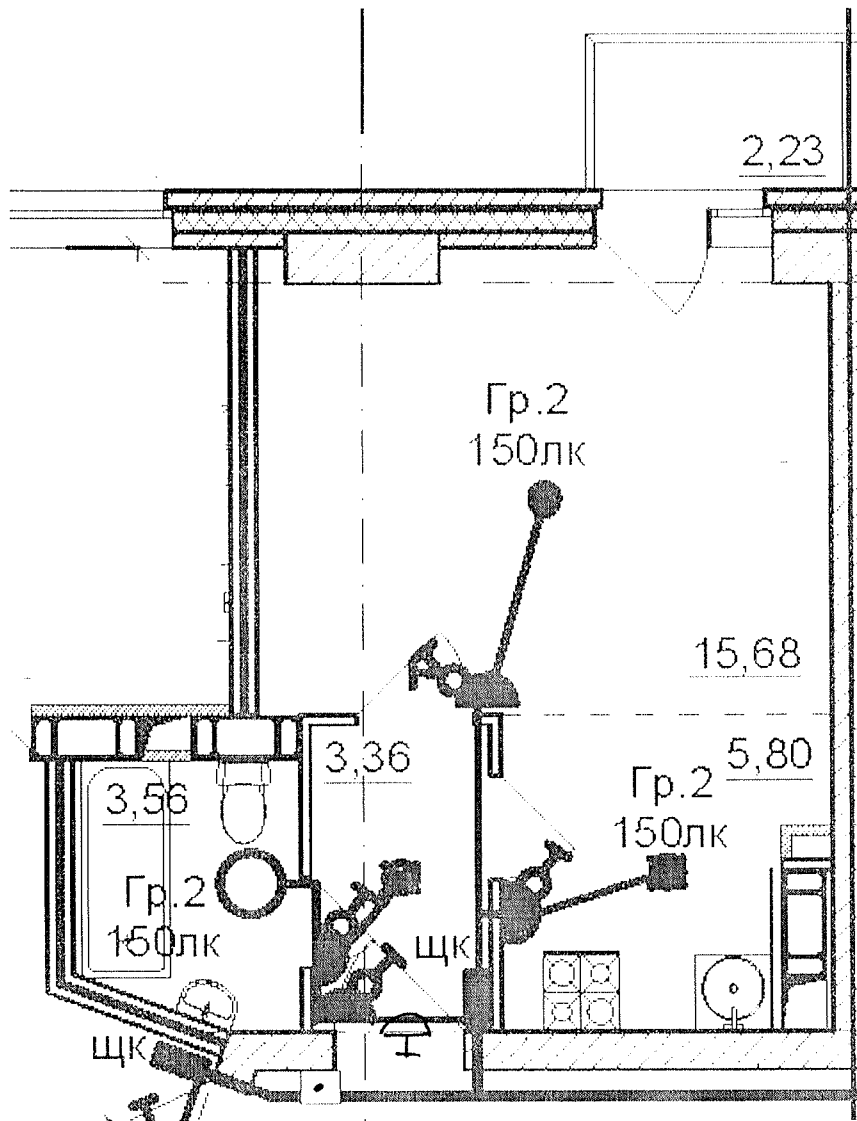


Данный чертеж является исполнительным. Отступлений нет.
 Ответственный исполнитель: Главный инженер ООО «Сигнал-А»

Сыченко Александр Николаевич

Подпись _____ *AS*

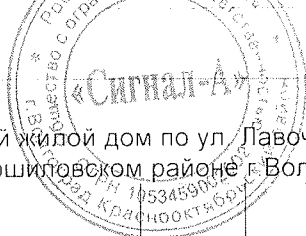


Выполнил	Ф.И.О. Насекин С.А.	Подпись	Дата	 Многоэтажный жилой дом по ул. Лавочкина 7, кв. 103 в Ворошиловском районе г. Волгограда
Прораб	С.А.	<i>AS</i>	15.02.18	
Гл. инженер	А.Н.	<i>AS</i>	15.02.18	
Исполнительная схема 14-ой квартиры 21 этажа. Освещение.				ООО "Сигнал-А"

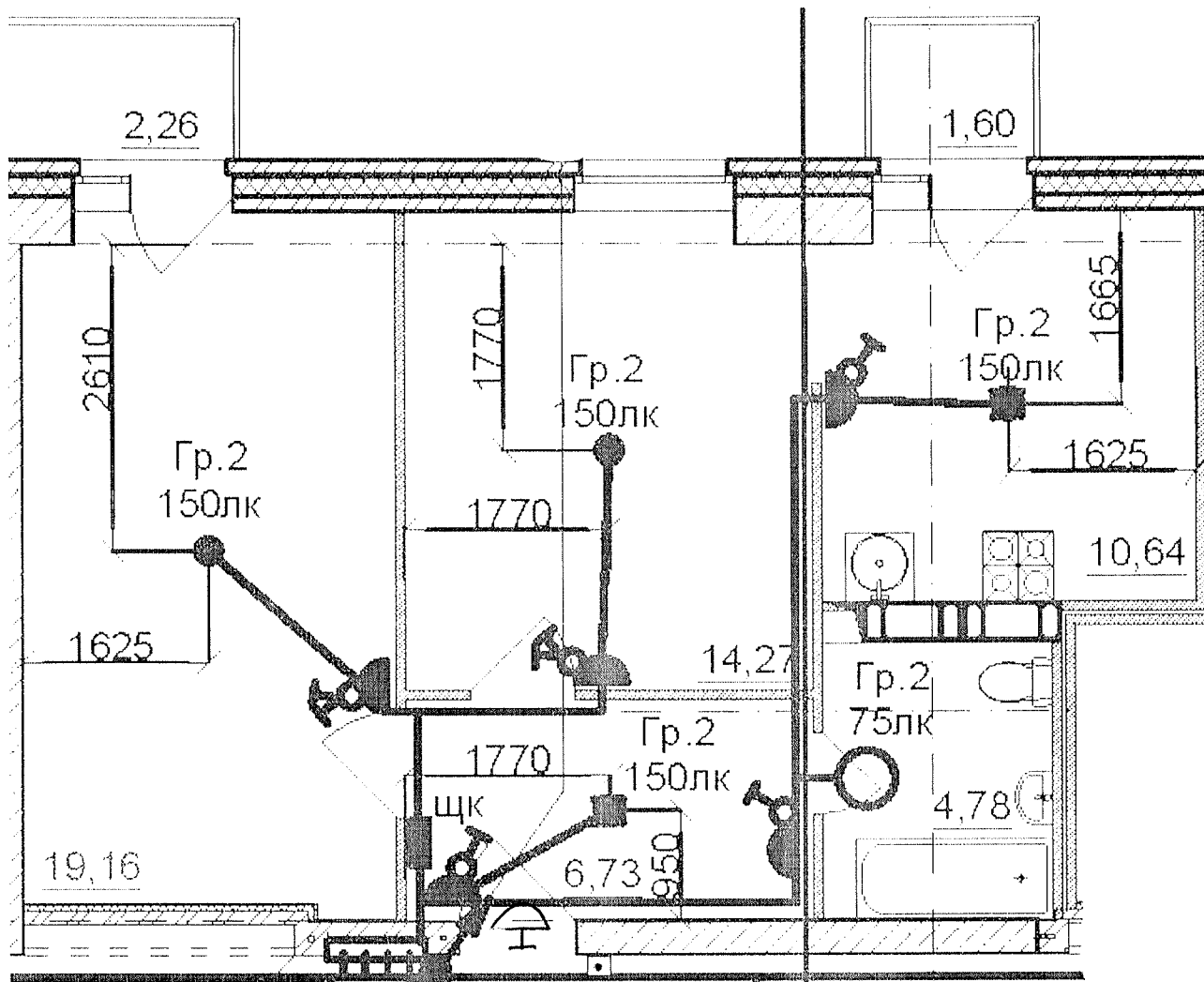


Данный чертеж является исполнительным. Ответвлений нет.
 Ответственный исполнитель: Главный инженер ООО «Сигнал-А»

Сыченко Александр Николаевич

Подпись _____

Выполнил	Ф.И.О. Насекин С.А.	Подпись	Дата	Многоэтажный жилой дом по ул. Лавочкина 7, кв. 103 в Ворошиловском районе г. Волгограда 
Прораб	Сыченко А.Н.		10.08.18	
Гл. инженер			10.08.18	
Исполнительная схема 15-ой квартиры 21 этажа. Освещение.				ООО "Сигнал-А"



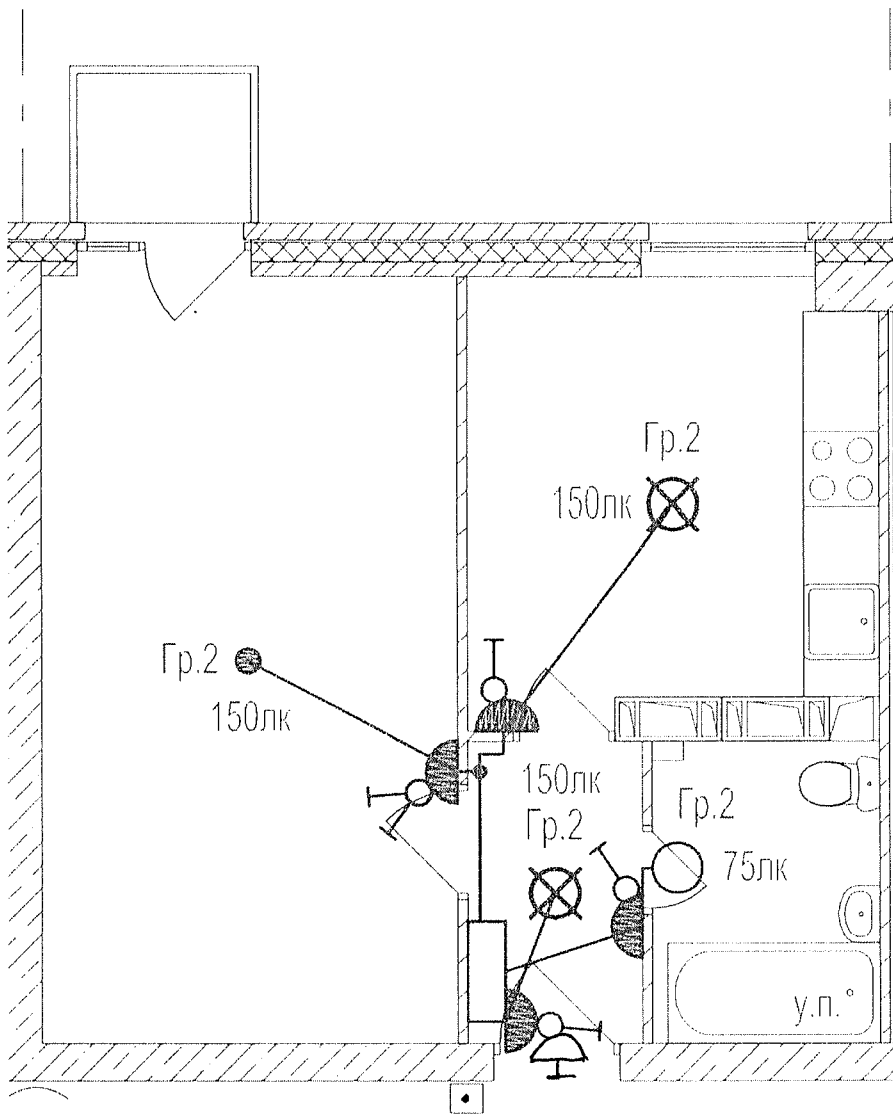
Данный чертеж является исполнительным. Отступлений нет.
 Ответственный исполнитель: Главный инженер ООО «Сигнал-А»

Сыченко Александр Николаевич

Подпись




Выполнил	Ф.И.О.	Подпись	Дата	Многоэтажный жилой дом по ул. Лавочкина 7, кв. 103 в Ворошиловском районе г. Волгограда
Прораб	Насекин С.А.		15.02.18	
Гл.инженер	Сыченко А.Н.		15.02.18	
Исполнительная схема 16-ой квартиры 21 этажа Освещение				ООО "Сигнал-А"





Данный чертеж является исполнительным. Отетушений нет.
 Ответственный исполнитель: Главный инженер ООО «Сигнал-А»

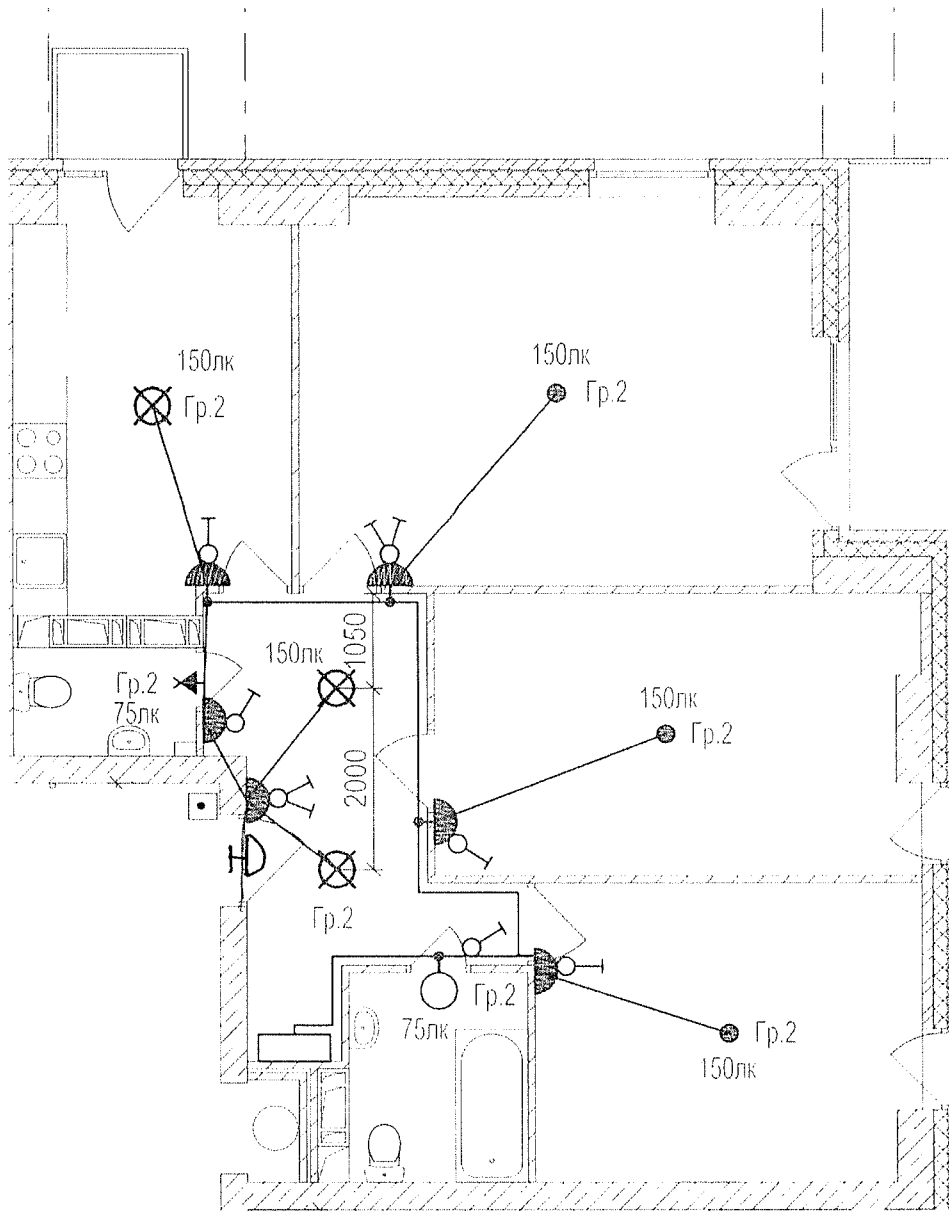
Сыченко Александр Николаевич

Подпись _____ 



Выполнил	Ф.И.О. Насекин С.А.	Подпись 	Дата 15.02.18	Многоэтажный жилой дом по ул. Лавочкина 7, кв. 103 в Ворошиловском районе г Волгограда Исполнительная схема 18-ой квартиры 21 этажа. Освещение.				
Прораб	Сыченко А.Н.		15.02.18					
Гл.инженер								

ООО "Сигнал-А"





Данный чертеж является исполнительным. Отступлений нет.

Ответственный исполнитель: Главный инженер ООО «Сигнал-А»

Сыченко Александр Николаевич

Подпись _____ 



Выполнил	Ф И О.	Подпись	Дата	Многоэтажный жилой дом по ул. Лавочкина 7, кв. 103 в Ворошиловском районе г. Волгограда		
Прораб	Насекин С.А.		15.02.18			
Гл. инженер	Сыченко А.Н.		15.02.18			
Исполнительная схема 19-ой квартиры 21 этажа. Освещение.				ООО "Сигнал-А"		