

Данный чертеж является исполнительным. Отступлений нет.

Ответственный исполнитель: Главный инженер ООО «Сигнал-А»

Сыченко Александр Николаевич

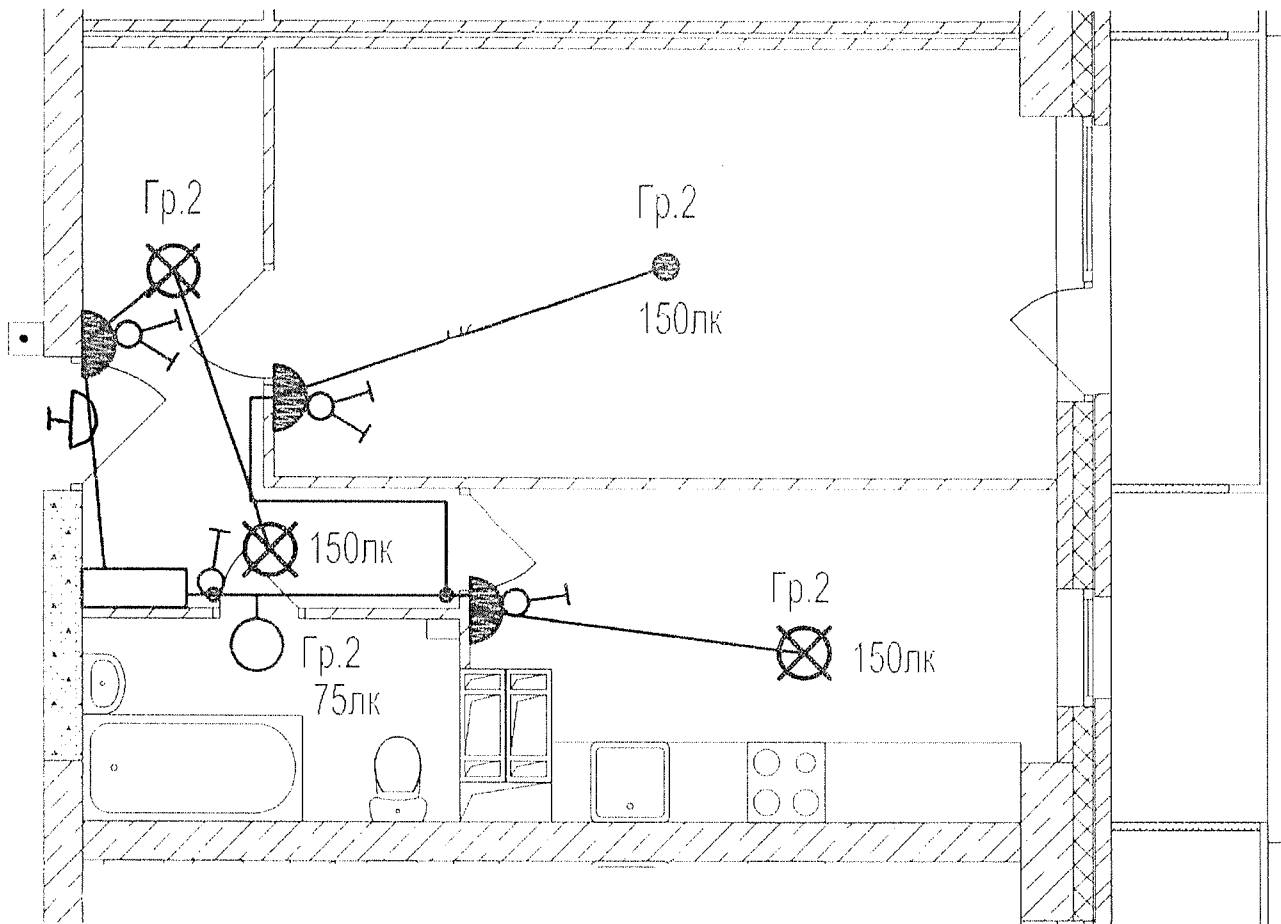
Подпись

Выполнил	Ф И О	Подпись	Дата	Многоэтажный жилой дом по ул. Лавочкина 7, кв. 103 в Ворошиловском районе г. Волгограда
Прораб	Насекин С.А.		15.08.18	
Гл. инженер	Сыченко А.Н.		15.08.18	



Исполнительная схема
1-ой квартиры 20
этажа
Освещение

ООО "Сигнал-А"



Данный чертеж является исполнительным. Отступлений нет.

Ответственный исполнитель: Главный инженер ООО «Сигнал-А»

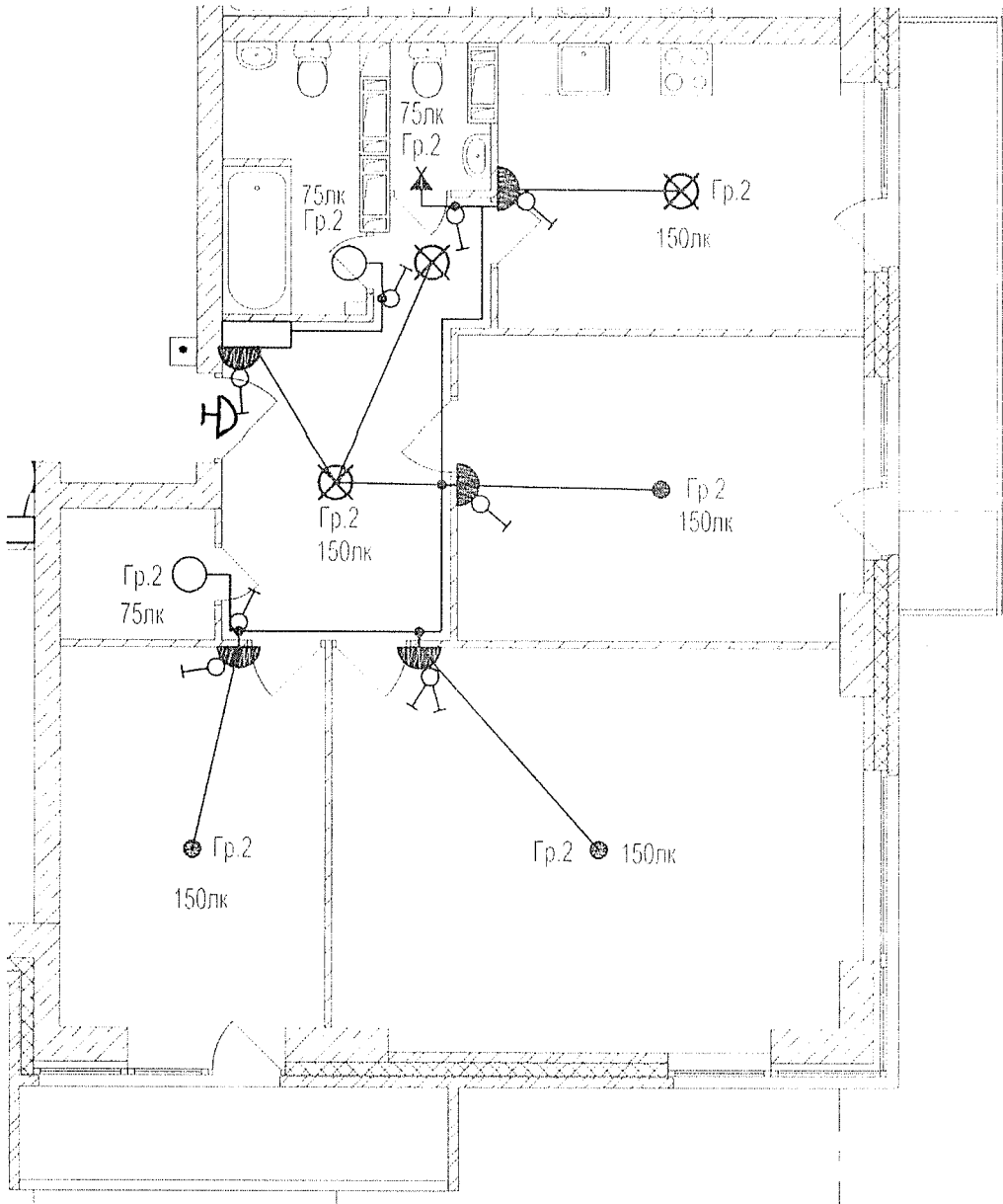
Сыченко Александр Николаевич

Подпись

Выполнил	Ф.И.О	Подпись	Дата	Многоэтажный жилой дом по ул. Лавочкина 7, кв. 103 в Ворошиловском районе Волгограда
Прораб	Насекин С.А.		15.01.18	
Гл.инженер	Сыченко А.Н.		16.01.18	

Исполнительная схема
2-ой квартиры 20
этажа.
Освещение.

ООО "Сигнал-А"



Данный чертеж является исполнительным. Отступлений нет.

Ответственный исполнитель: Главный инженер ООО «Сигнал-А»

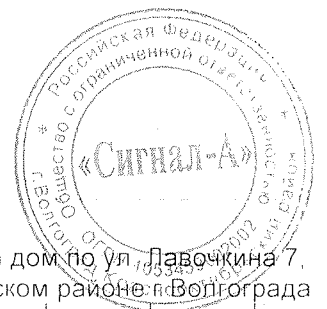
Сыченко Александр Николаевич

Подпись

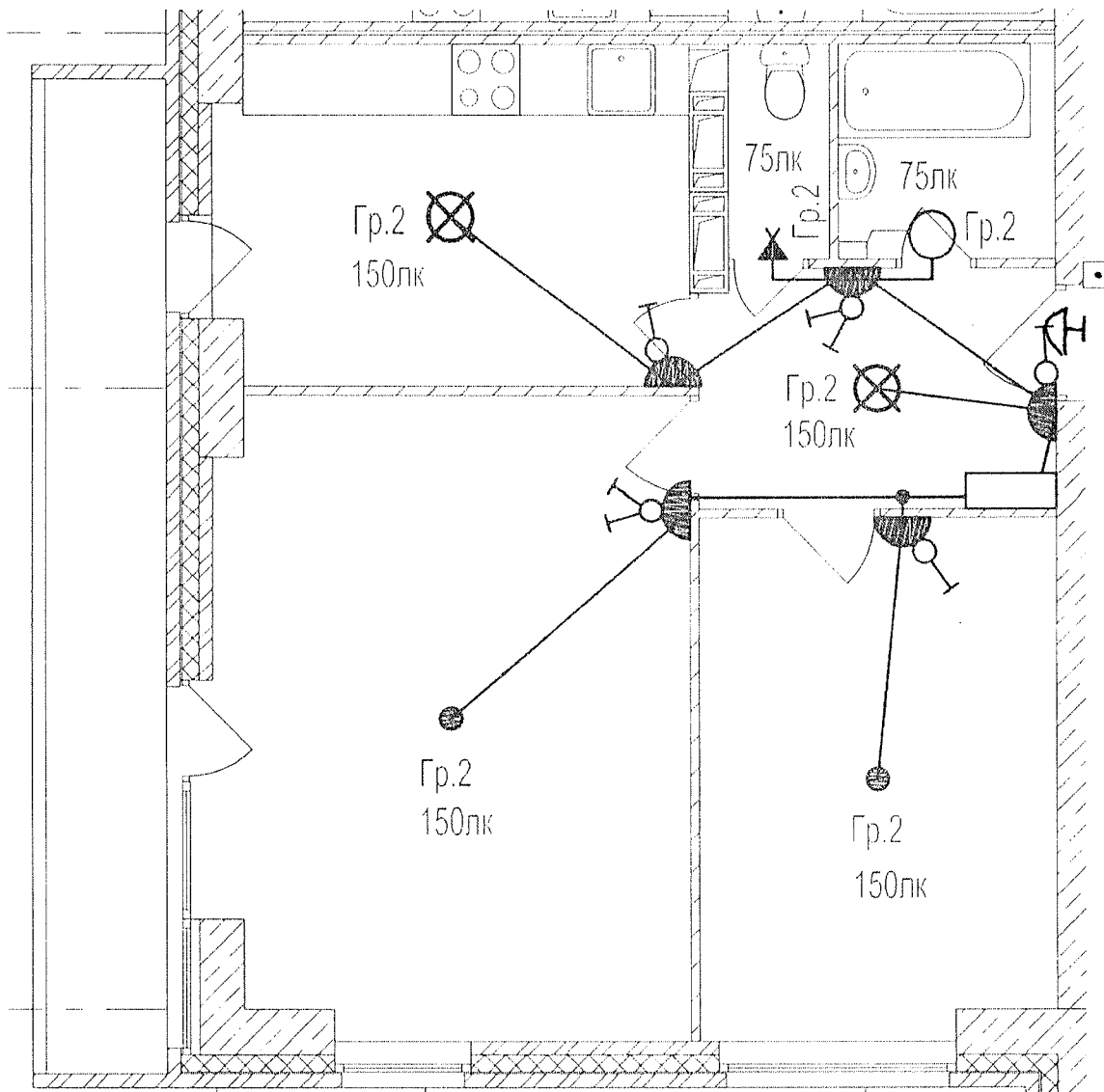
Выполнил	Ф И О	Подпись	Дата
Прораб	Насекин С.А		15.02.18
Гл.инженер	Сыченко А.Н		15.02.18

Многоэтажный жилой дом по ул. Давочкина 7,
кв 103 в Ворошиловском районе Волгограда

Исполнительная схема
3-ей квартиры 20
этажа.
Освещение.



ООО "Сигнал-А"



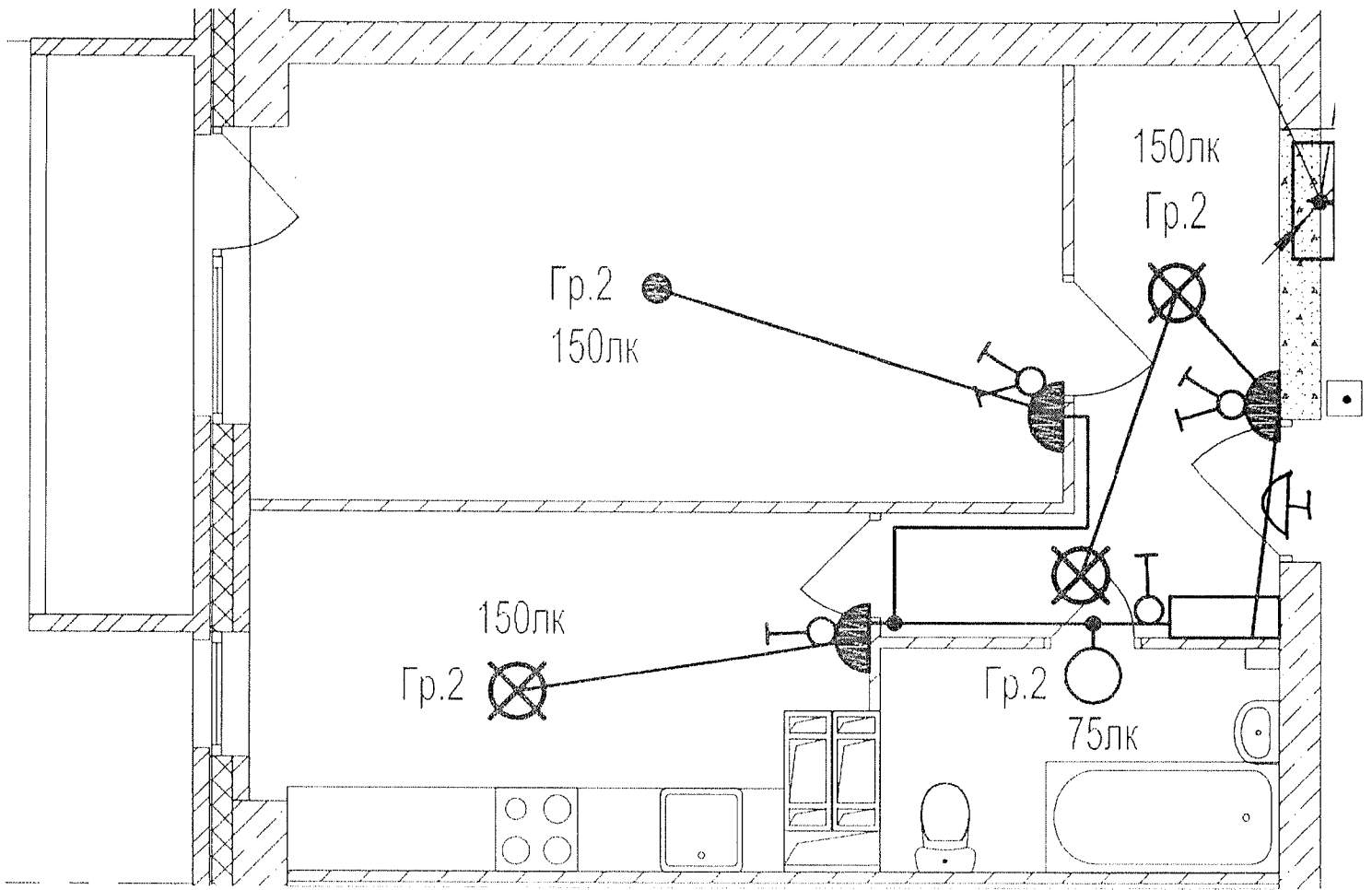
Данный чертеж является исполнительным. Отступлений нет.
 Ответственный исполнитель: Главный инженер ООО «Сигнал-А»

Сыченко Александр Николаевич

Подпись

Выполнил	Ф.И.О. Насекин С.А.	Подпись	Дата	Многоэтажный жилой дом по ул. Лавочкина 7, кв. 103 в Ворошиловском районе г. Волгограда
Прораб	Сыченко А.Н.		15.01.15	
Гл.инженер			15.01.15	
				Исполнительная схема 4-ой квартиры 20 этажа. Освещение.
				ООО "Сигнал-А"








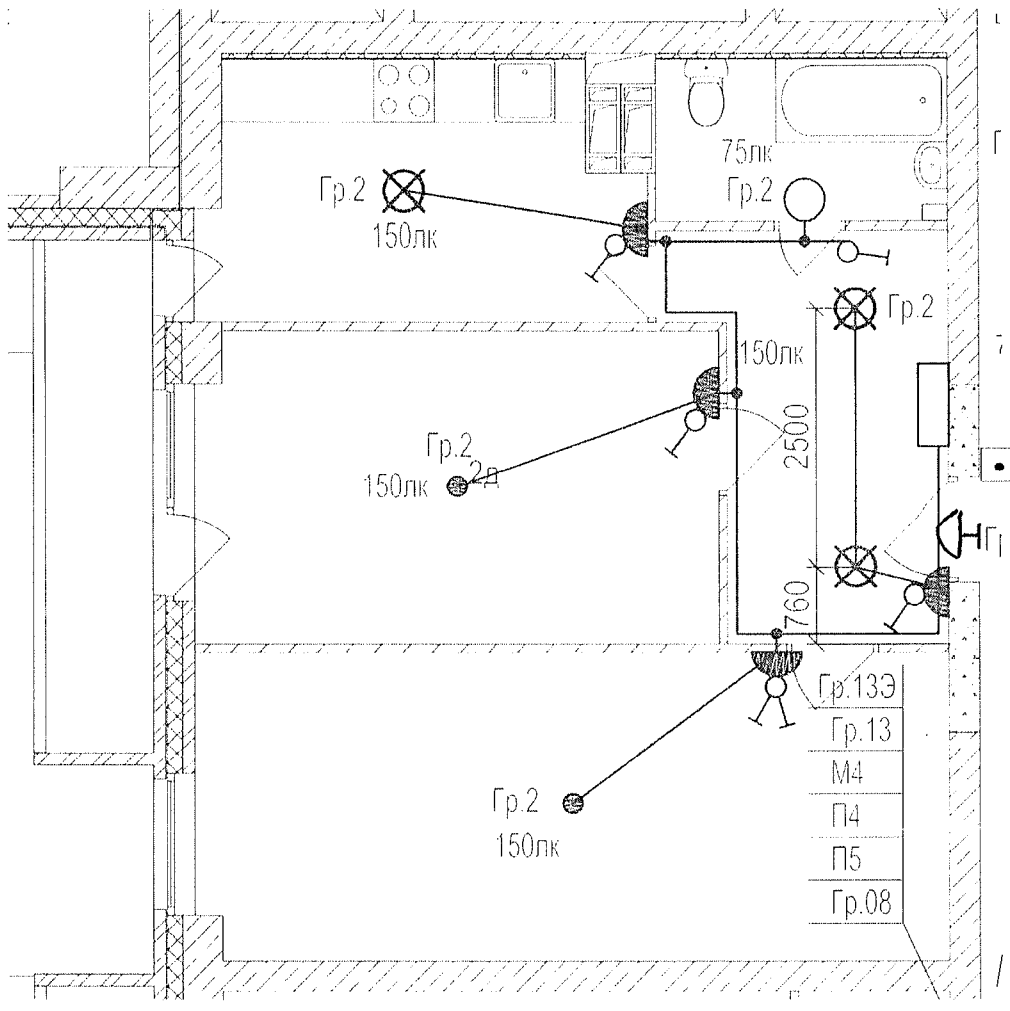
Данный чертеж является исполнительным. Отступлений нет.

Ответственный исполнитель: Главный инженер ООО «Сигнал-А»

Сыченко Александр Николаевич

Подпись 

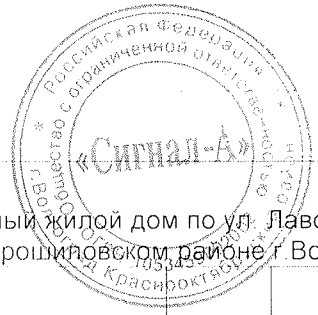
Выполнил	Ф.И.О. Насекин С.А.	Подпись	Дата	 <p>Многоэтажный жилой дом по ул. Лавочкина 7, кв. 103 в Ворошиловском районе г. Волгограда</p>
Прораб	Сыченко А.Н.		15.02.18	
Гл. инженер			15.02.18	
Исполнительная схема 5-ой квартиры 20 этажа Освещение.				ООО "Сигнал-А"



Данный чертеж является исполнительным. Отступлений нет.
 Ответственный исполнитель: Главный инженер ООО «Сигнал-А»
 Сыченко Александр Николаевич

Подпись _____

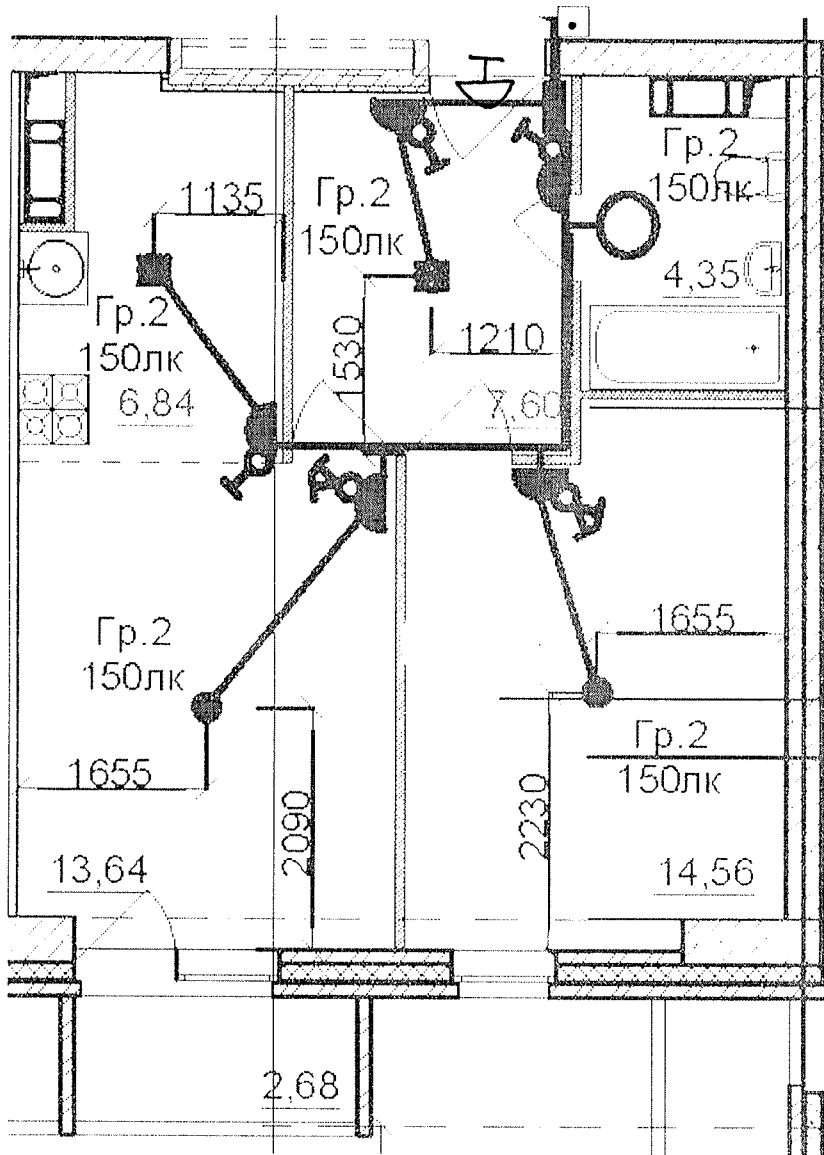
Выполнил	Ф.И.О.	Подпись	Дата
Прораб	Насекин С.А.	<i>[Signature]</i>	15.02.18
Гл. инженер	Сыченко А.Н.	<i>[Signature]</i>	15.02.18



Многоэтажный жилой дом по ул. Лавочкина 7, кв. 103 в Ворошиловском районе г. Волгограда

Исполнительная схема
 6-ой квартиры 20
 этажа
 Освещение.

ООО "Сигнал-А"



Данный чертеж является исполнительным. Отетушений нет.

Ответственный исполнитель: Главный инженер ООО «Сигнал-А»

Сыченко Александр Николаевич

Подпись

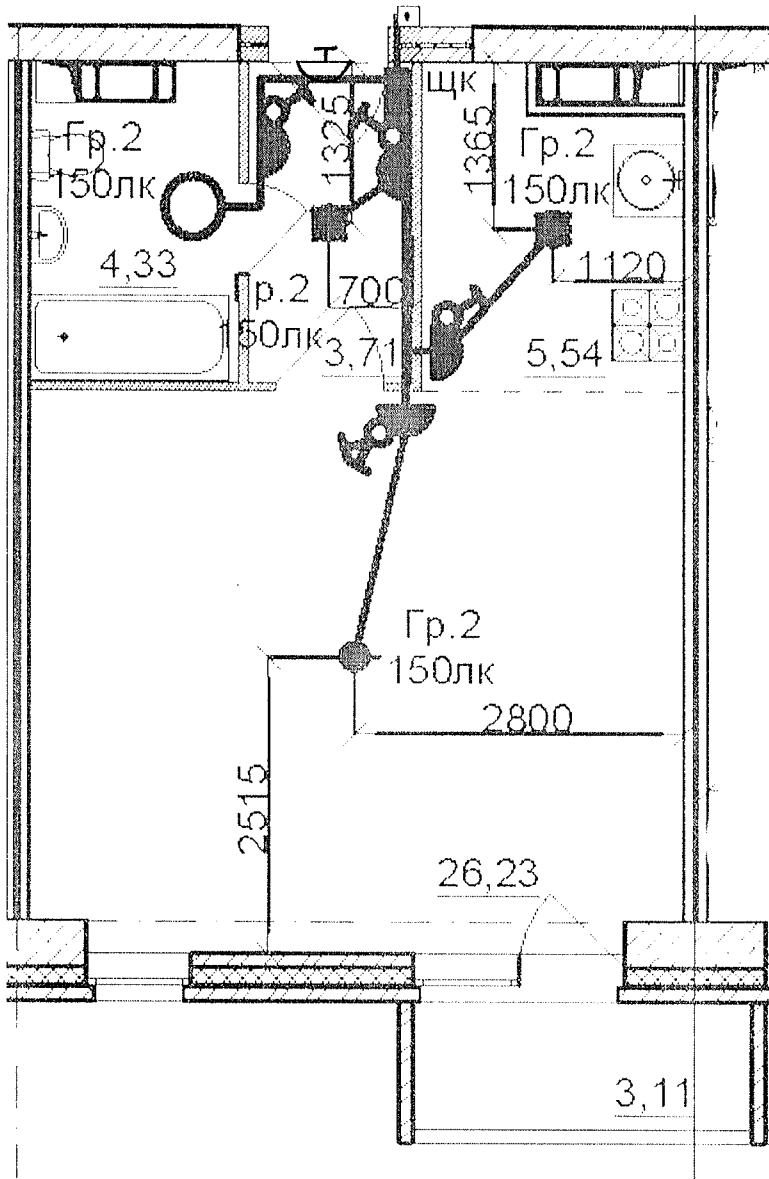
Выполнил	Ф.И.О.	Подпись	Дата
Прораб	Насекин С.А.		15.02.15
Гл.инженер	Сыченко А.Н.		15.02.15



Многоэтажный жилой дом по ул. Лавочкина 7, кв. 103 в Ворошиловском районе г. Волгограда

Исполнительная схема
7-ой квартиры 20
этажа
Освещение



ООО "Сигнал-А"

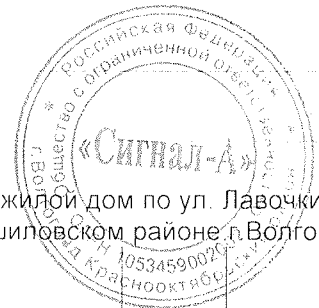


Данный чертеж является исполнительным. Отступлений нет.
 Ответственный исполнитель: Главный инженер ООО «Сигнал-А»

Сыченко Александр Николаевич

Подпись 

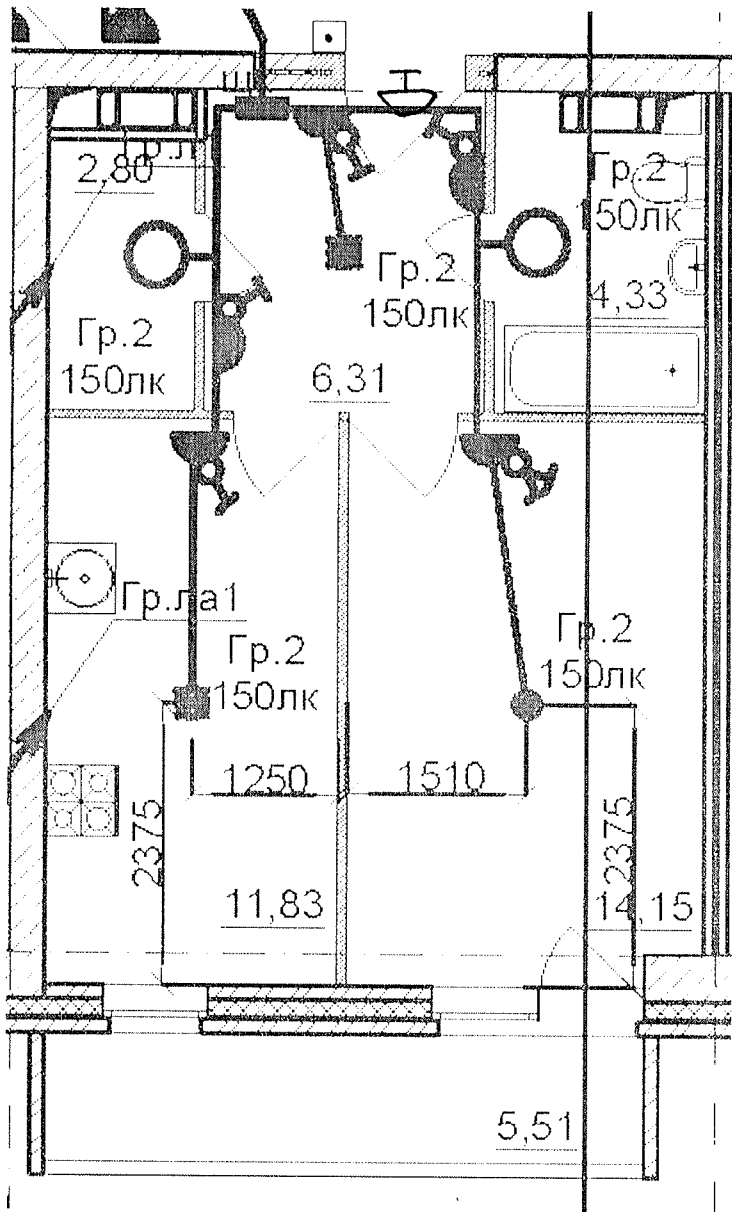
Выполнил	Ф.И.О.	Подпись	Дата
Прораб	Насекин С.А.		15.02.18
Гл. инженер	Сыченко А.Н.		15.02.18



Многоэтажный жилой дом по ул. Лавочкина 7,
 кв. 103 в Ворошиловском районе г. Волгограда

Исполнительная схема
 8-ой квартиры 20
 этажа.
 Освещение


ООО "Сигнал-А"

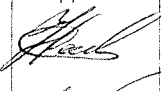



Данный чертеж является исполнительным. Огетушений нет.

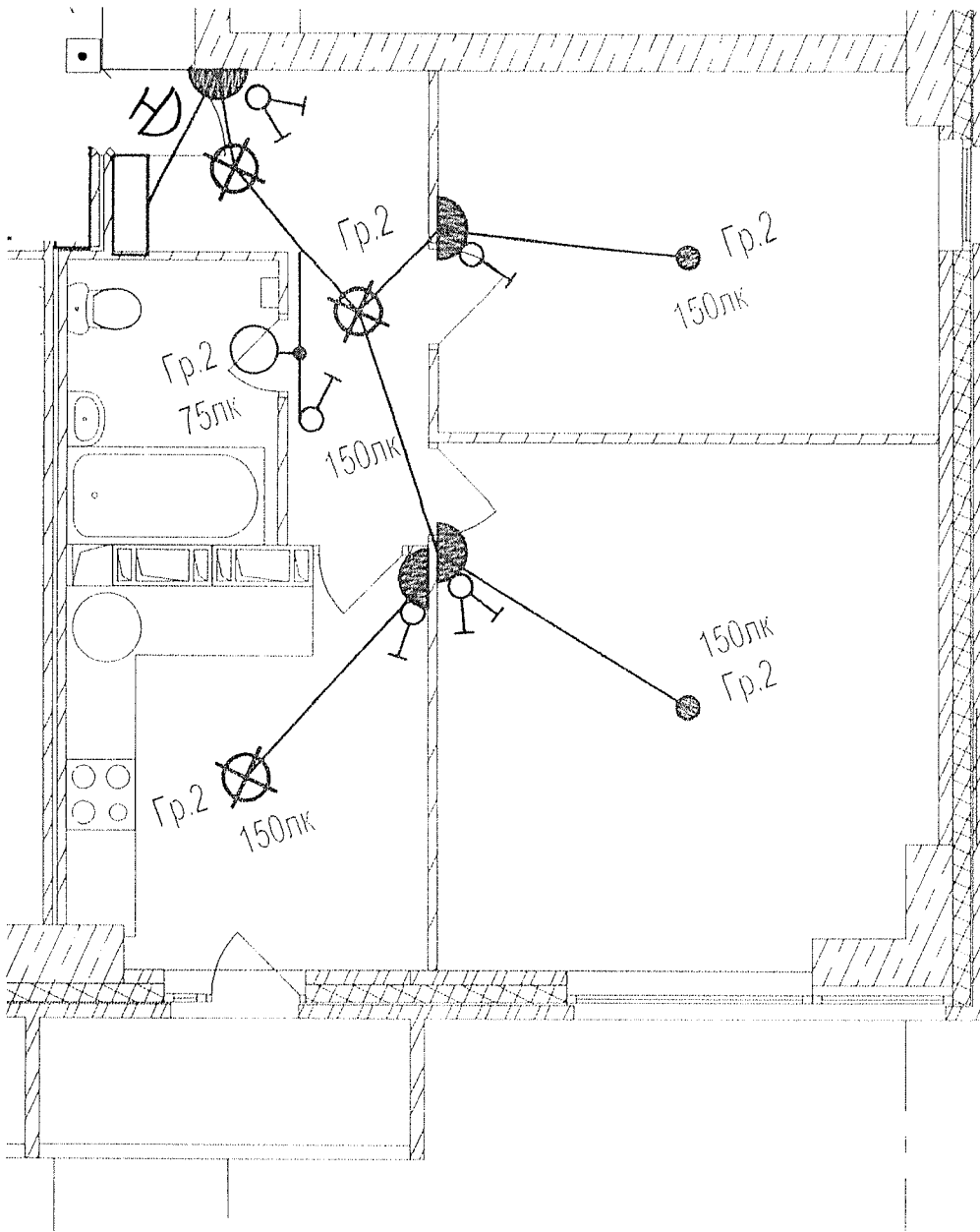
Ответственный исполнитель: Главный инженер ООО «Сигнал-А»

Сыченко Александр Николаевич

Подпись 

Выполнил	Ф.И.О. Насекин С.А.	Подпись 	Дата 15.02.18	Многоэтажный жилой дом по ул. Лавочкина 7, кв. 103 в Ворошиловском районе г. Волгограда	ООО "Сигнал-А"
Прораб	Сыченко А.Н.		15.02.18		





Данный чертеж является исполнительным. Отступлений нет.

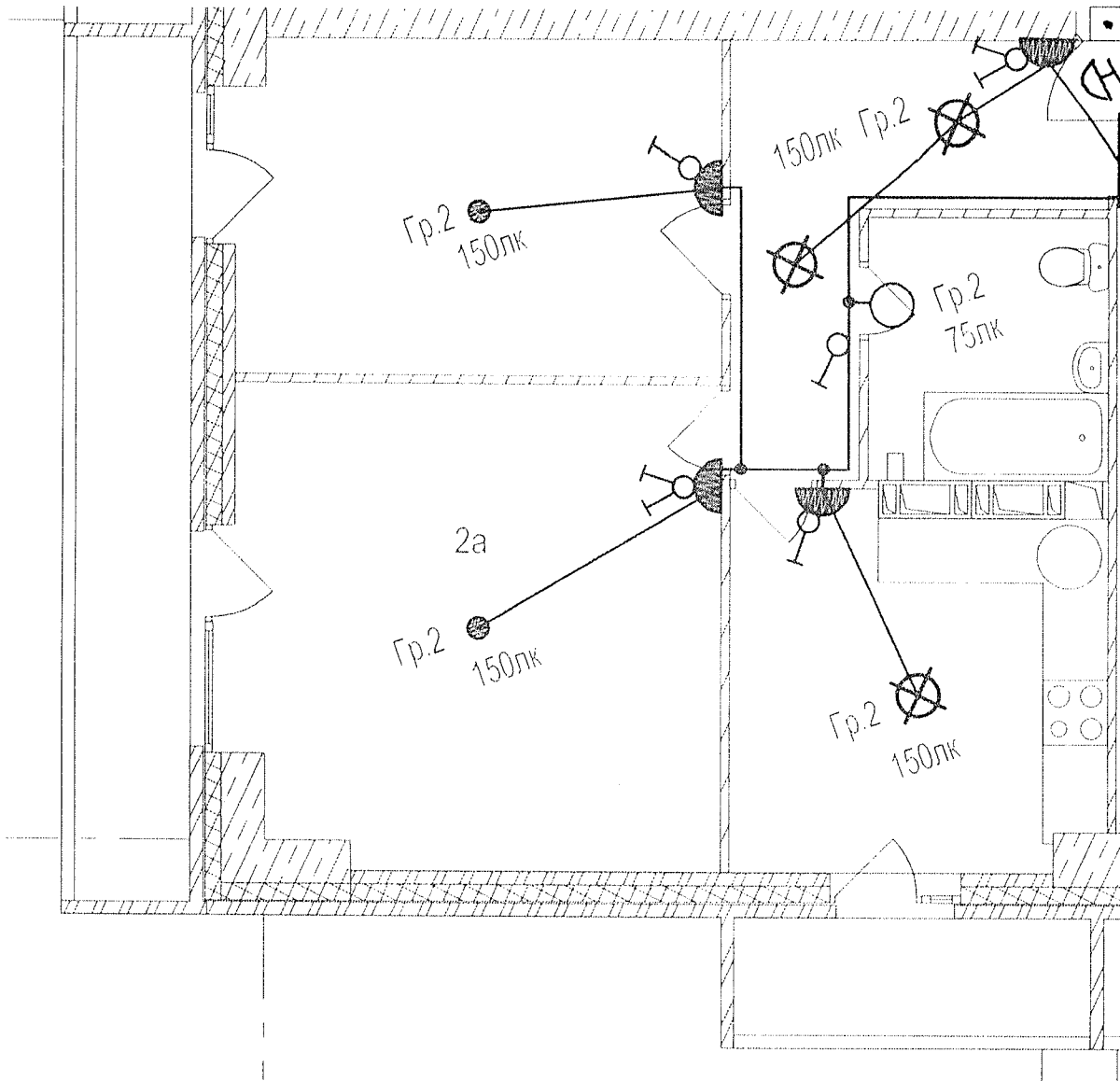
Ответственный исполнитель: Главный инженер ООО «Сигнал-А»

Сыченко Александр Николаевич

Подпись



Выполнил	Ф.И.О. Насекин С.А.	Подпись	Дата	Многоэтажный жилой дом по ул. Лавочкина 7, кв. 103 в Ворошиловском районе г. Волгограда
Прораб	Сыченко А.Н.		15.02.15	
Гл. инженер	Сыченко А.Н.		15.02.15	
				Исполнительная схема 11-ой квартиры 20 этажа. Освещение
				ООО "Сигнал-А"

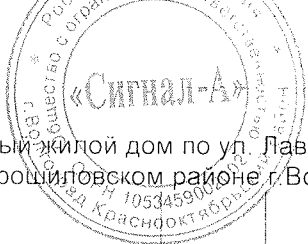




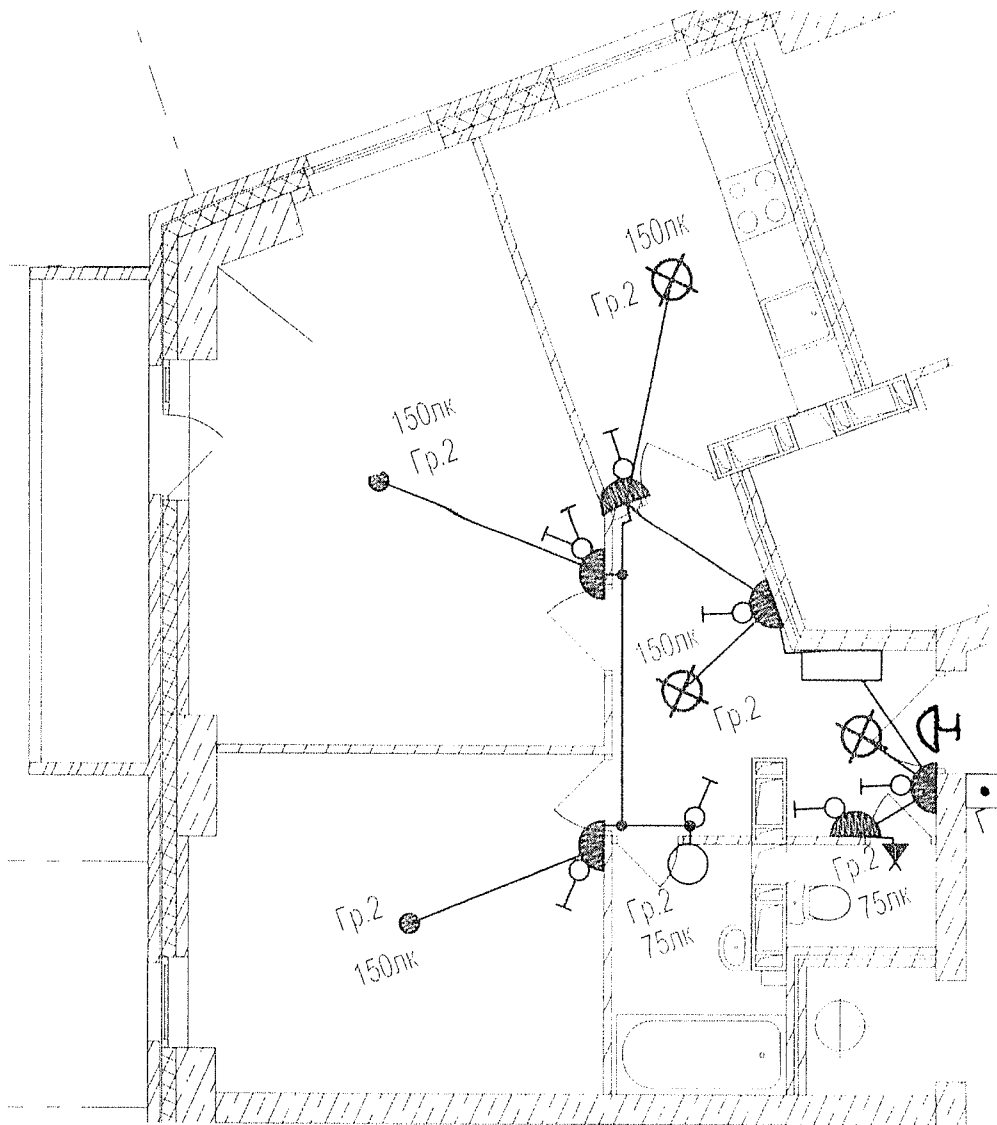
Данный чертеж является исполнительным. Отступлений нет.

Ответственный исполнитель: Главный инженер ООО «Сигнал-А»

Сыченко Александр Николаевич

Подпись



Выполнил	Ф.И.О. Насекин С.А.	Подпись	Дата	 <p>Многоэтажный жилой дом по ул. Лавочкина 7, кв. 103 в Ворошиловском районе г. Волгограда</p>
Прораб	Сыченко А.Н.		15.02.18	
Гл. инженер			16.02.18	
				Исполнительная схема 12-ой квартиры 20 этажа Освещение.
				ООО "Сигнал-А"



Данный чертеж является исполнительным. Отступлений нет.
 Ответственный исполнитель: Главный инженер ООО «Сигнал-А»

Сыченко Александр Николаевич

Подпись _____ 

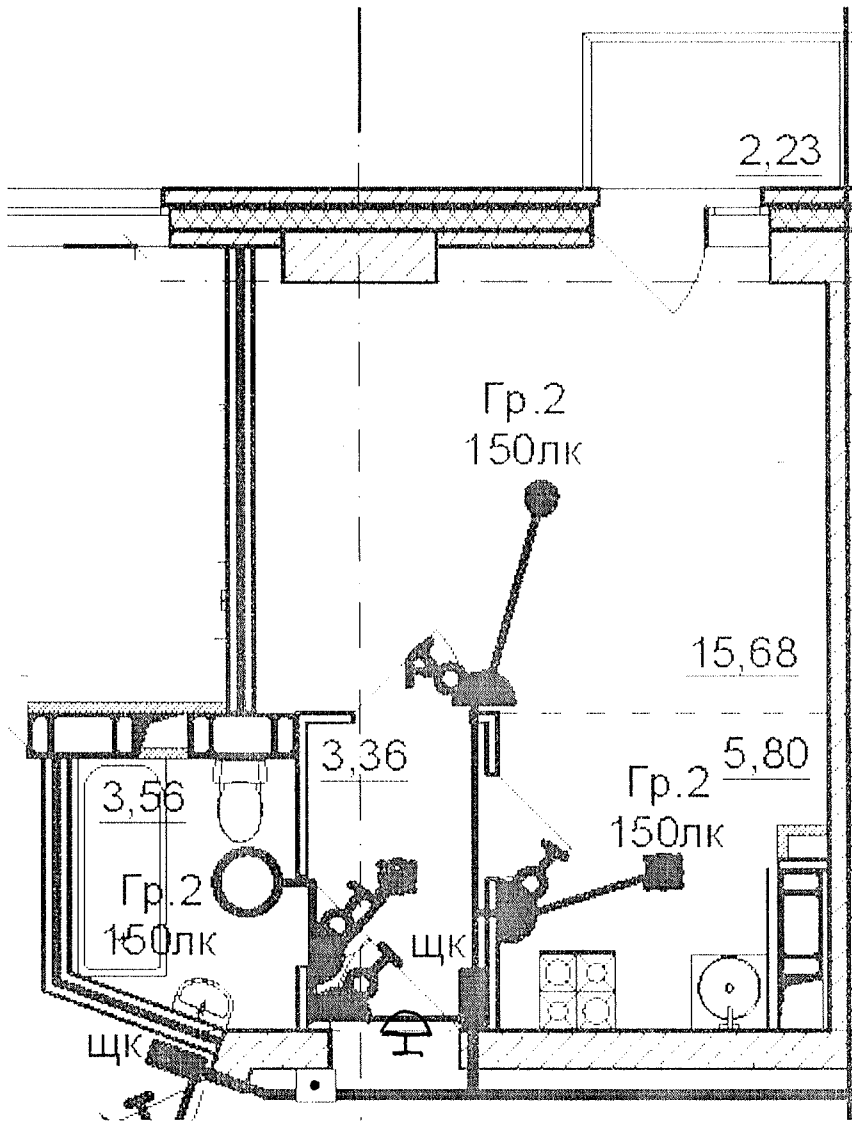
Выполнил	Ф.И.О.	Подпись	Дата
Прораб	Насекин С.А.		15.02.18
Гл. инженер	Сыченко А.Н.		15.02.18

Многоэтажный жилой дом, по ул. Давочкина 7, кв 103 в Ворошиловском районе г. Волгограда

Исполнительная схема
 14-ой квартиры 20
 этажа.
 Освещение.



ООО "Сигнал-А"





Данный чертеж является исполнительным. Отступлений нет.
 Ответственный исполнитель: Главный инженер ООО «Сигнал-А»

Сыченко Александр Николаевич

Подпись 

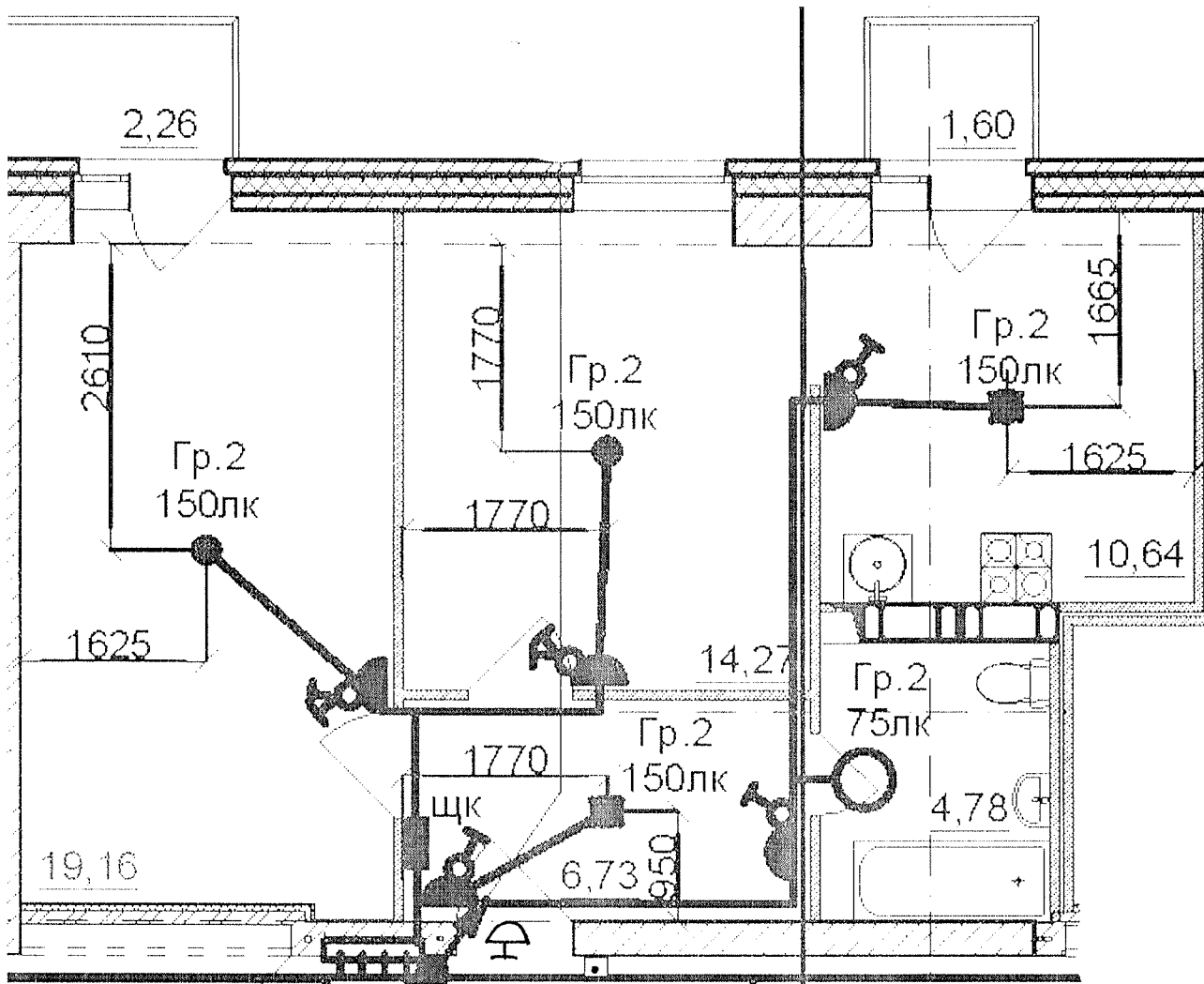


Выполнил	Ф.И.О.	Подпись	Дата
Прораб	Насекин С.А.		15.02.15
Гл. инженер	Сыченко А.Н.		15.02.15

Многоэтажный жилой дом по ул. Лавочкина 7, кв. 103 в Ворошиловском районе г. Волгограда

Исполнительная схема
 15-ой квартиры 20
 этажа.
 Освещение

ООО "Сигнал-А"



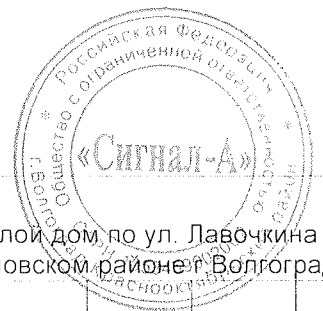
Данный чертеж является исполнительным. Отступлений нет.
 Ответственный исполнитель: Главный инженер ООО «Сигнал-А»

Сыченко Александр Николаевич

Подпись _____

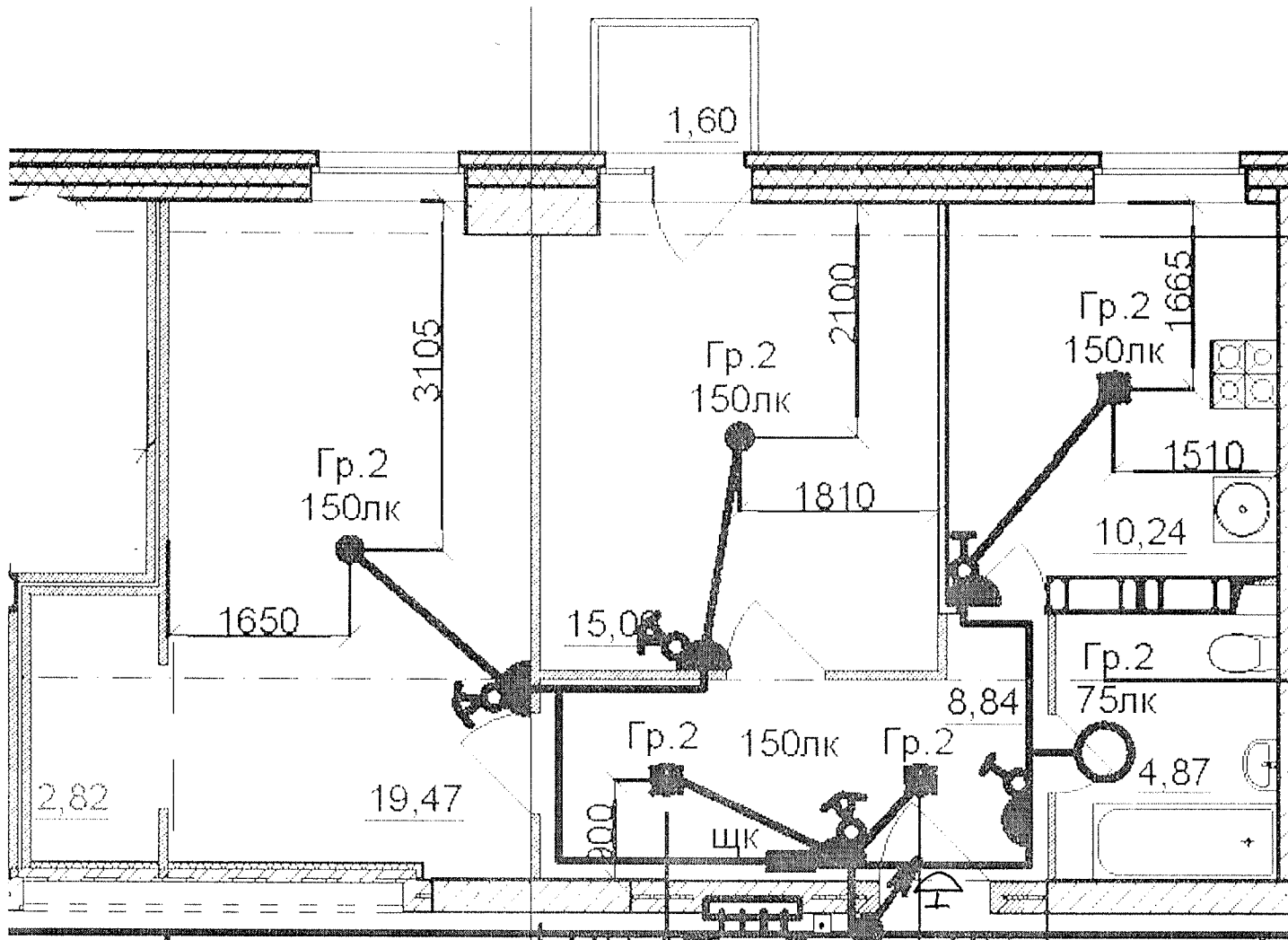
Выполнил	Ф.И.О.	Подпись	Дата
Прораб	Насекин С.А.		15.02.18
Гл. инженер	Сыченко А.Н.		15.02.18

Многоэтажный жилой дом по ул. Лавочкина 7,
 кв. 103 в Ворошиловском районе Волгограда



Исполнительная схема
 16-ой квартиры 20
 этажа.
 Освещение.

ООО "Сигнал-А"



Данный чертеж является исполнительным. Отступлений нет.
 Ответственный исполнитель: Главный инженер ООО «Сигнал-А»

Сыченко Александр Николаевич

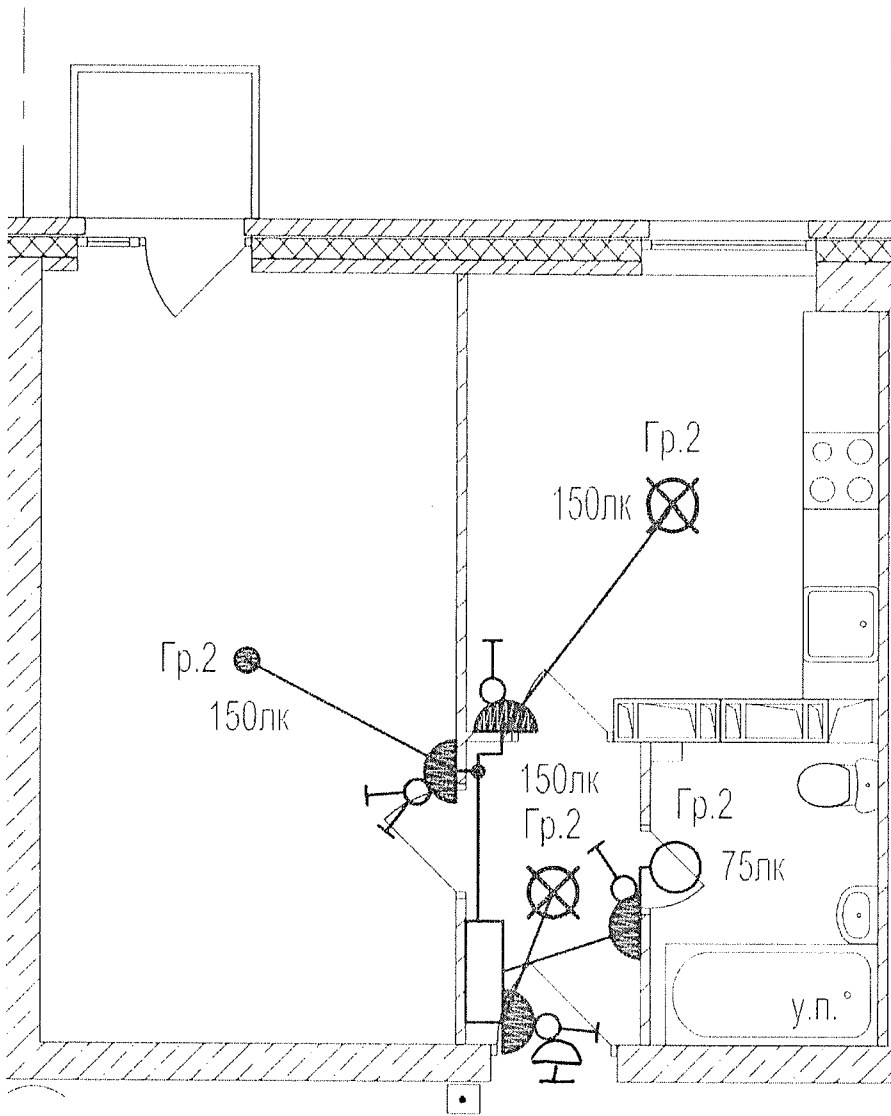
Подпись _____



Выполнил	Ф.И.О.	Подпись	Дата	Многоэтажный жилой дом по ул. Лавочкина 7, кв. 103 в Ворошиловском районе г. Волгограда
Прораб	Насекин С.А.		15.02.18	
Гл. инженер	Сыченко А.Н.		15.02.18	

Исполнительная схема
 17-ой квартиры 20 этажа.
 Освещение.




ООО "Сигнал-А"

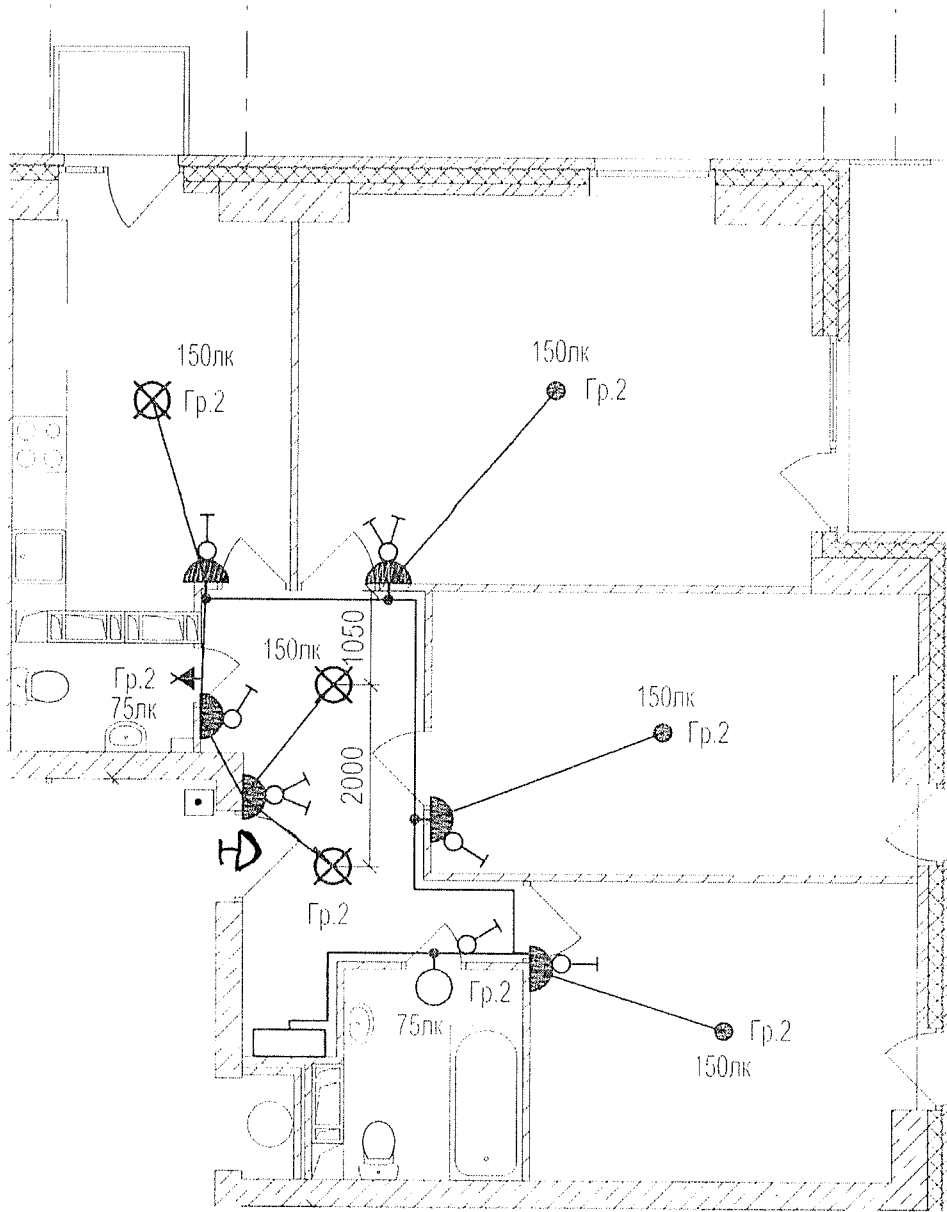


Данный чертеж является исполнительным. Отступлений нет.
 Ответственный исполнитель: Главный инженер ООО «Сигнал-А»

Сыченко Александр Николаевич

Подпись

Выполнил	Ф.И.О. Насекин С.А.	Подпись	Дата	 Многоэтажный жилой дом до ул. Лавочкина 7, кв. 103 в Ворошиловском районе г. Волгограда
Прораб	Сыченко А.Н.		15.02.18	
Гл. инженер			15.02.18	
Исполнительная схема 18-ой квартиры 20 этажа. Освещение.				ООО "Сигнал-А"



Данный чертеж является исполнительным. Отступлений нет.
 Ответственный исполнитель: Главный инженер ООО «Сигнал-А»

Сыченко Александр Николаевич

Подпись _____ *Сы*



Выполнил	Ф.И.О.	Подпись	Дата
Прораб	Насекин С.А.	<i>Насекин</i>	15.02.18
Гл. инженер	Сыченко А.Н.	<i>Сы</i>	15.02.18

Многоэтажный жилой дом по ул. Лавочкина 7, кв. 103 в Ворошиловском районе г. Волгограда

Исполнительная схема
 19-ой квартиры 20
 этажа.
 Освещение.

ООО "Сигнал-А"