

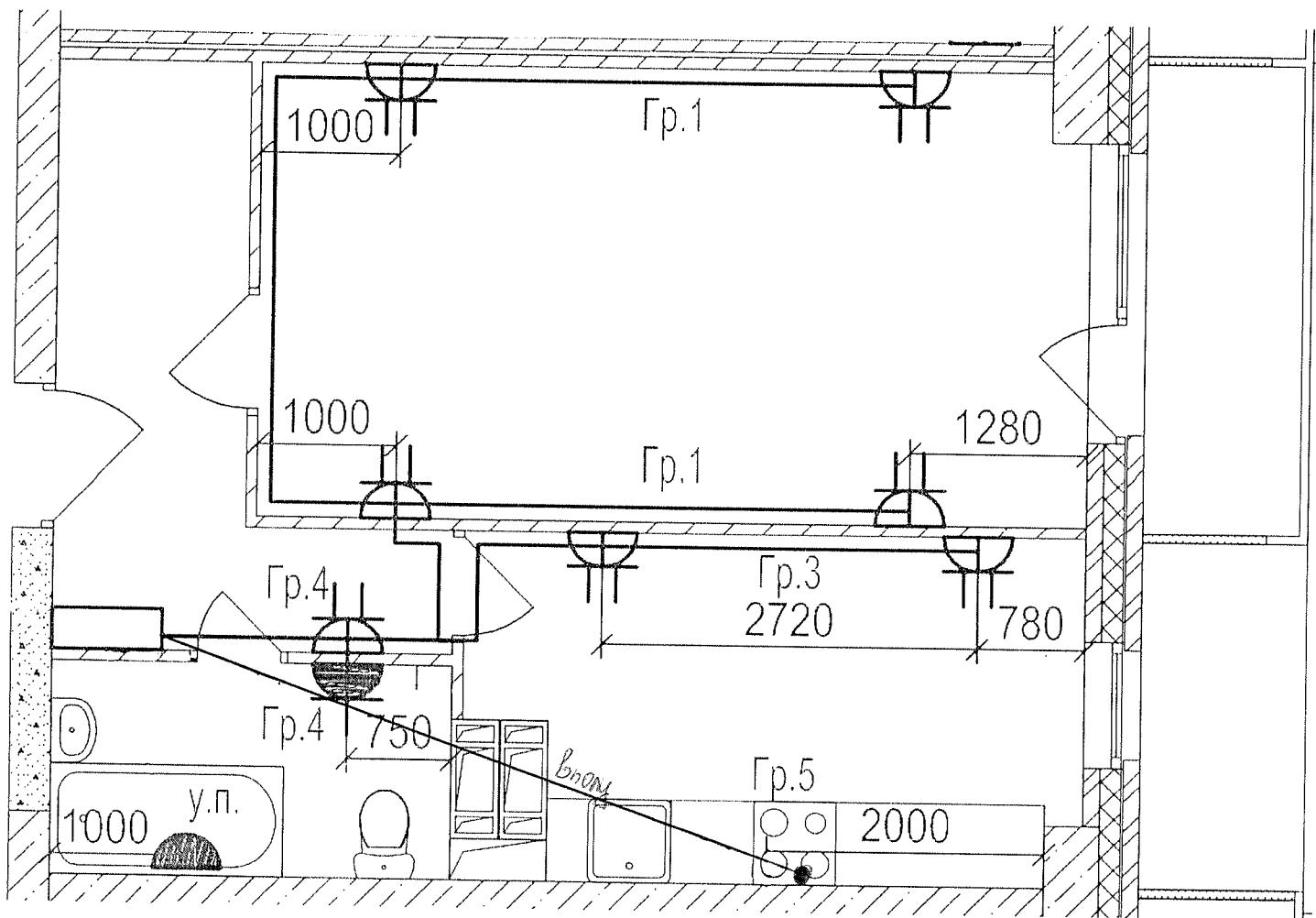
Данный чертеж является исполнительным. Отступлений нет.

Ответственный исполнитель: Главный инженер ООО «Сигнал-А»

Сыченко Александр Николаевич

Подпись _____

Выполнил	Ф.И.О.	Подпись	Дата		
Прораб	Насекин С.А.		02.07.18		
Гл. инженер	Сыченко А.Н.		02.07.18		
				Исполнительная схема 1-ой квартиры 8 этажа. Розеточные сети.	ООО "Сигнал-А"



Данный чертеж является исполнительным. Отступлений нет.

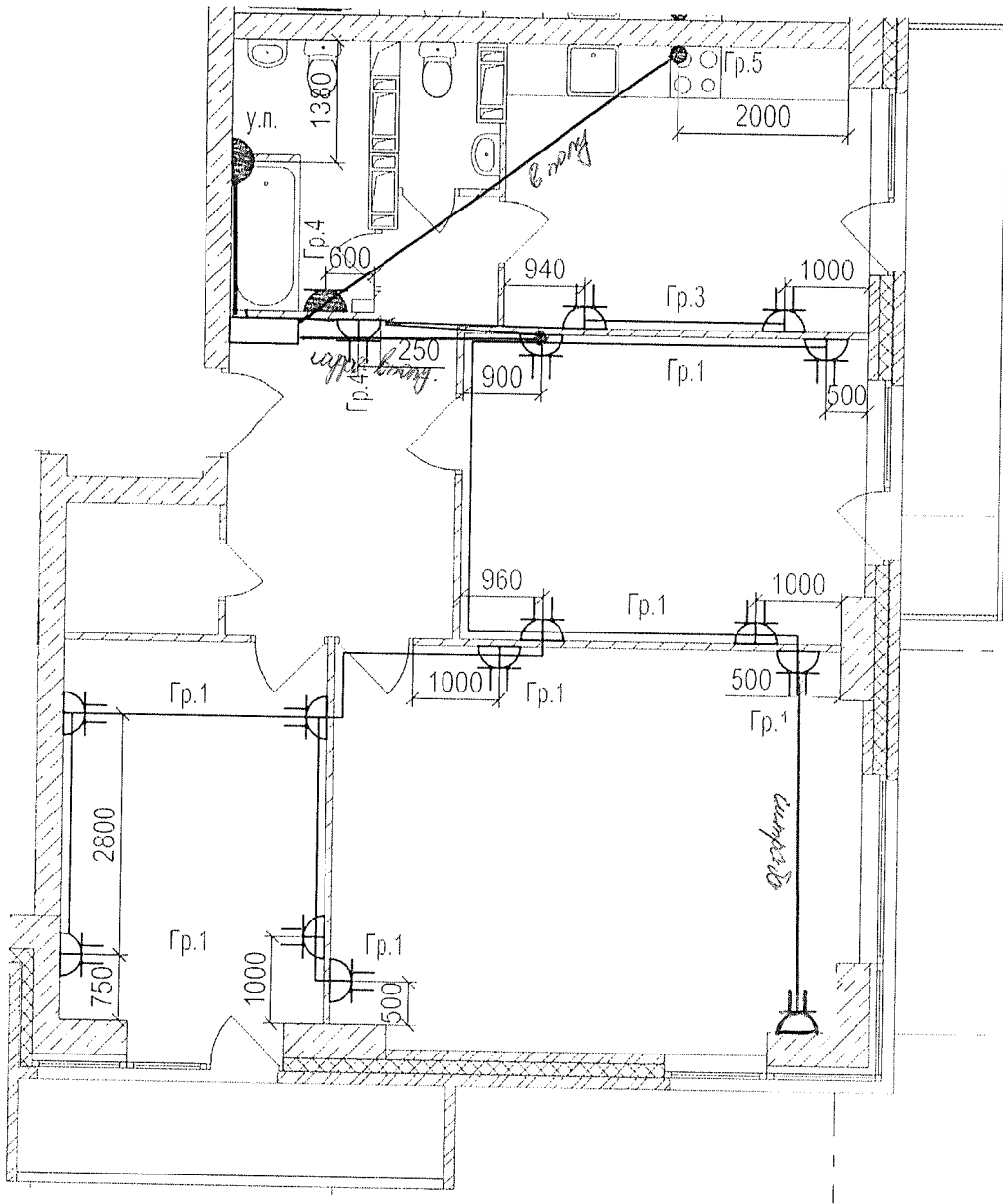
Ответственный исполнитель: Главный инженер ООО «Сигнал-А»

Сыченко Александр Николаевич

Подпись _____



Выполнил	Ф.И.О.	Подпись	Дата	Многоэтажный жилой дом по ул. Лавочкина 7, кв. 103 в Ворошиловском районе г.Волгограда			
Прораб	Насекин С.А.		10.08.12				
Гл.инженер	Сыченко А.Н.		10.08.12				
Исполнительная схема 2-ой квартиры 8 этажа. Розеточные сети.				ООО "Сигнал-А"			



Данный чертеж является исполнительным. Отступлений нет.

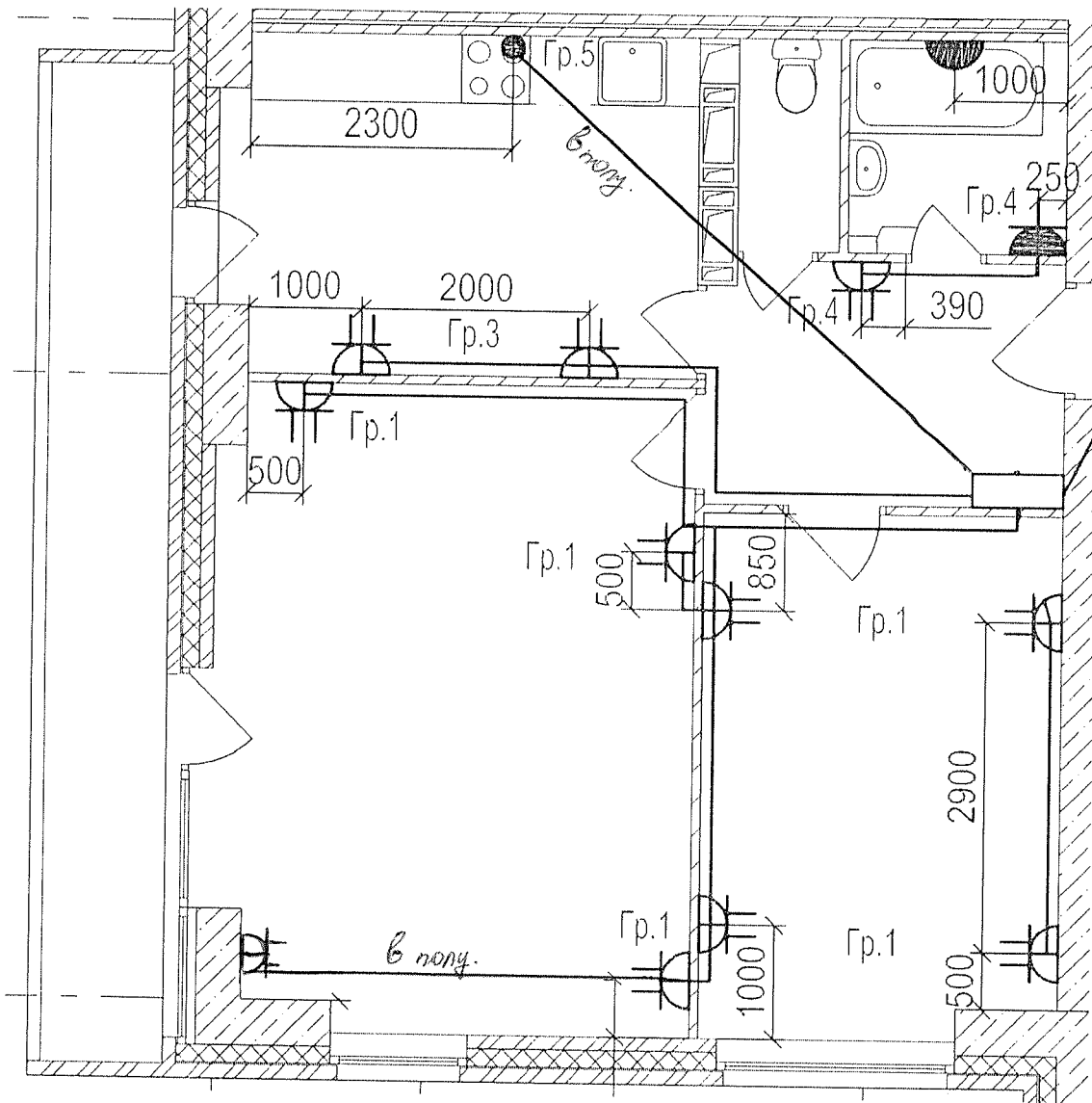
Ответственный исполнитель: Главный инженер ООО «Сигнал-А»

Сыченко Александр Николаевич

Подпись _____



Выполнил	Ф.И.О.	Подпись	Дата	Многоэтажный жилой дом по ул. Лавочкина 7, кв. 103 в Ворошиловском районе г.Волгограда
Прораб	Насекин С.А.	<i>[Signature]</i>	10.01.17	
Гл. инженер	Сыченко А.Н.	<i>[Signature]</i>	10.02.17	
Исполнительная схема 3-ей квартиры 8 этажа. Розеточные сети.				ООО "Сигнал-А"



Данный чертеж является исполнительным. Отступлений нет.

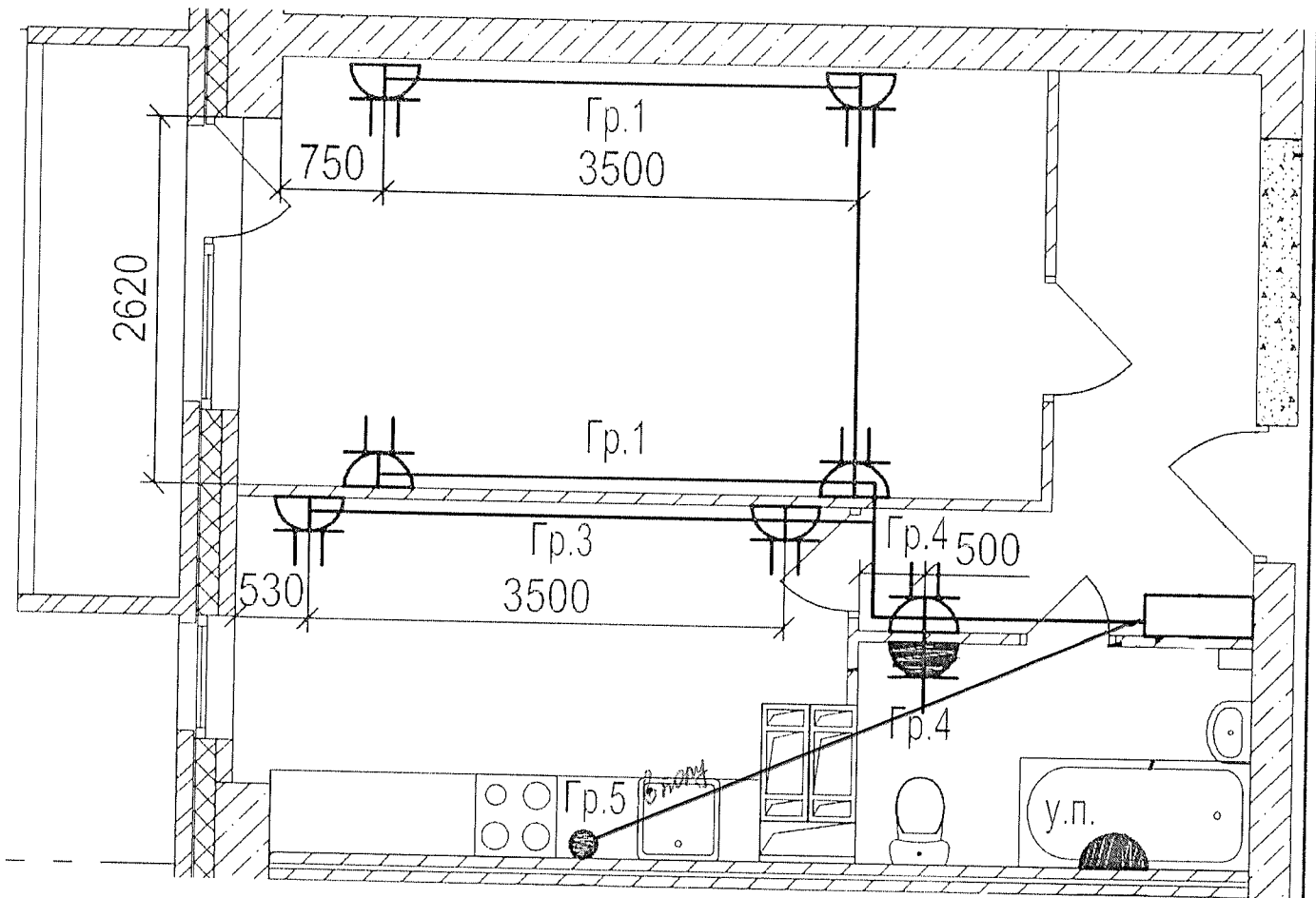
Ответственный исполнитель: Главный инженер ООО «Сигнал-А»

Сыченко Александр Николаевич

Подпись _____



Выполнил	Ф.И.О.	Подпись	Дата	Многоэтажный жилой дом по ул. Лавочкина 7, кв. 103 в Ворошиловском районе г. Волгограда		
Прораб	Насекин С.А.		20.08.14			
Гл. инженер	Сыченко А.Н.		20.08.14			
Исполнительная схема 4-ой квартиры 8 этажа. Розеточные сети.				ООО "Сигнал-А"		



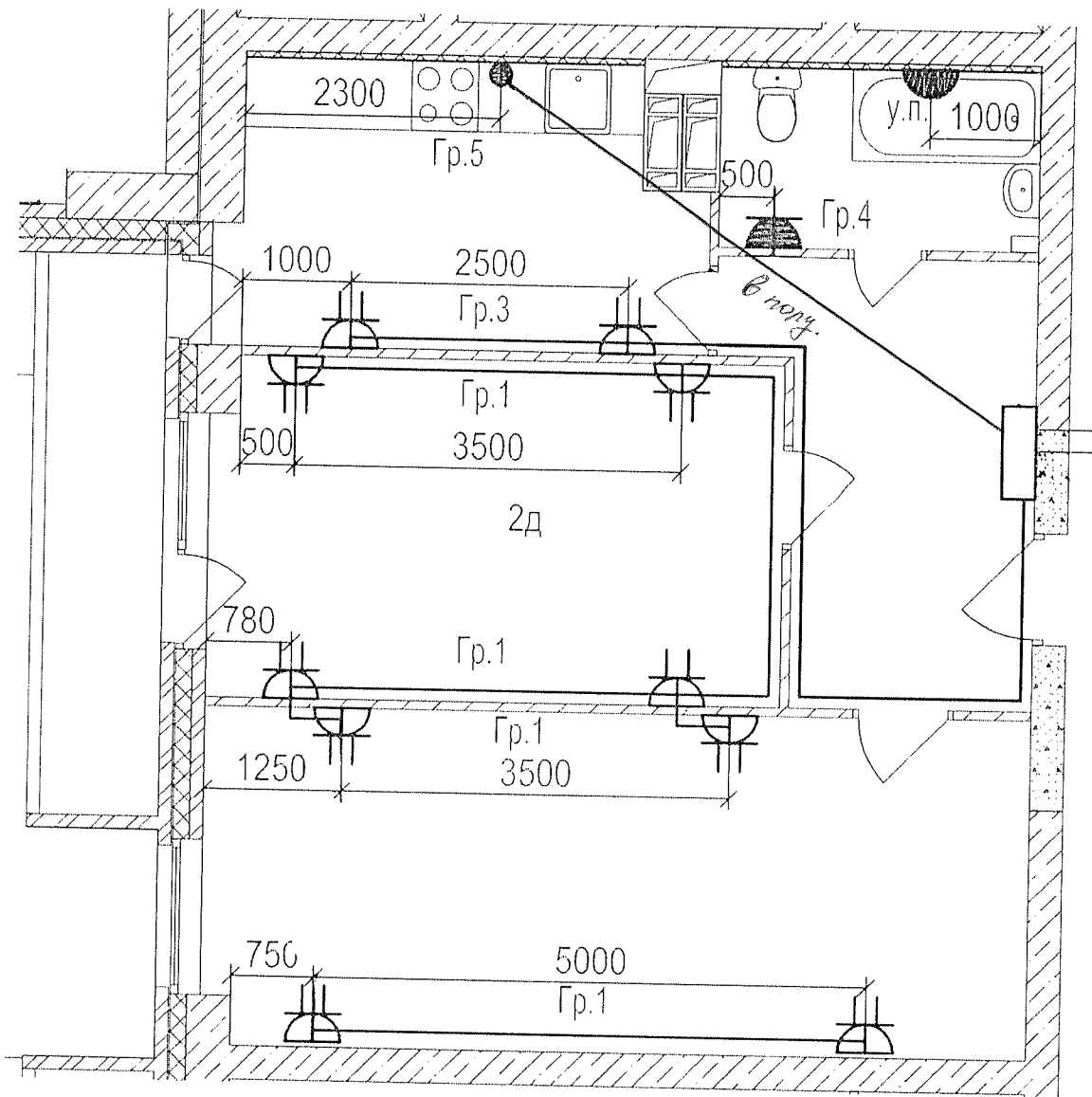
Данный чертеж является исполнительным. Отступлений нет.

Ответственный исполнитель: Главный инженер ООО «Сигнал-А»

Сыченко Александр Николаевич

Подпись _____

Выполнил	Ф.И.О. Насекин С.А.	Подпись 	Дата 22.08.18	
Прораб	Сыченко А.Н.		20.08.18	
Гл.инженер				
Исполнительная схема 5-ой квартиры 8 этажа. Розеточные сети.				ООО "Сигнал-А"



Данный чертеж является исполнительным. Отступлений нет.

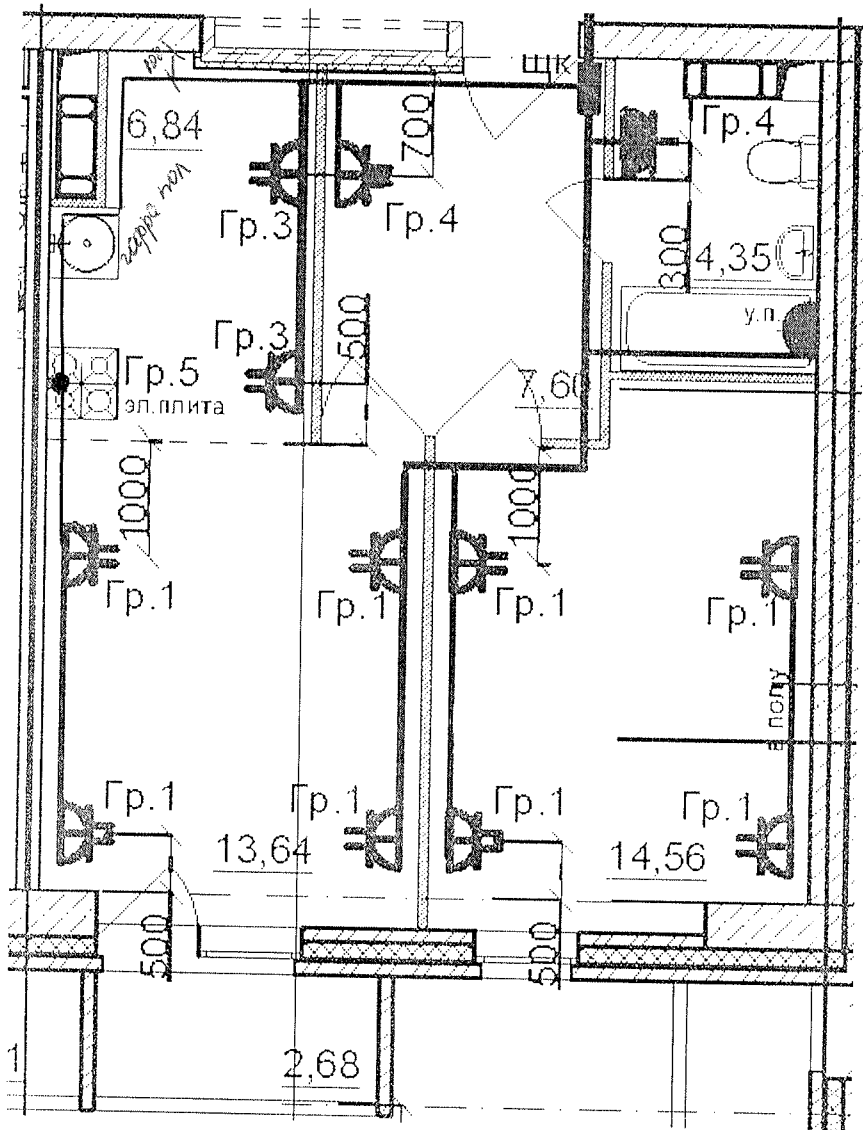
Ответственный исполнитель: Главный инженер ООО «Сигнал-А»

Сыченко Александр Николаевич

Подпись _____



Выполнил	Ф.И.О.	Подпись	Дата			
Прораб	Насекин С.А.		10.08.12			
Гл. инженер	Сыченко А.Н.		10.08.12			
				Исполнительная схема 6-ой квартиры 8 этажа. Розеточные сети.		ООО "Сигнал-А"

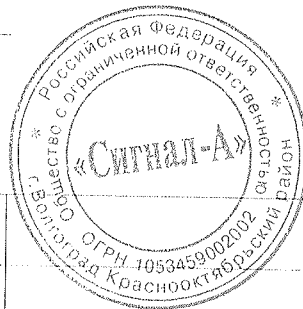


Данный чертеж является исполнительным. Отступлений нет.

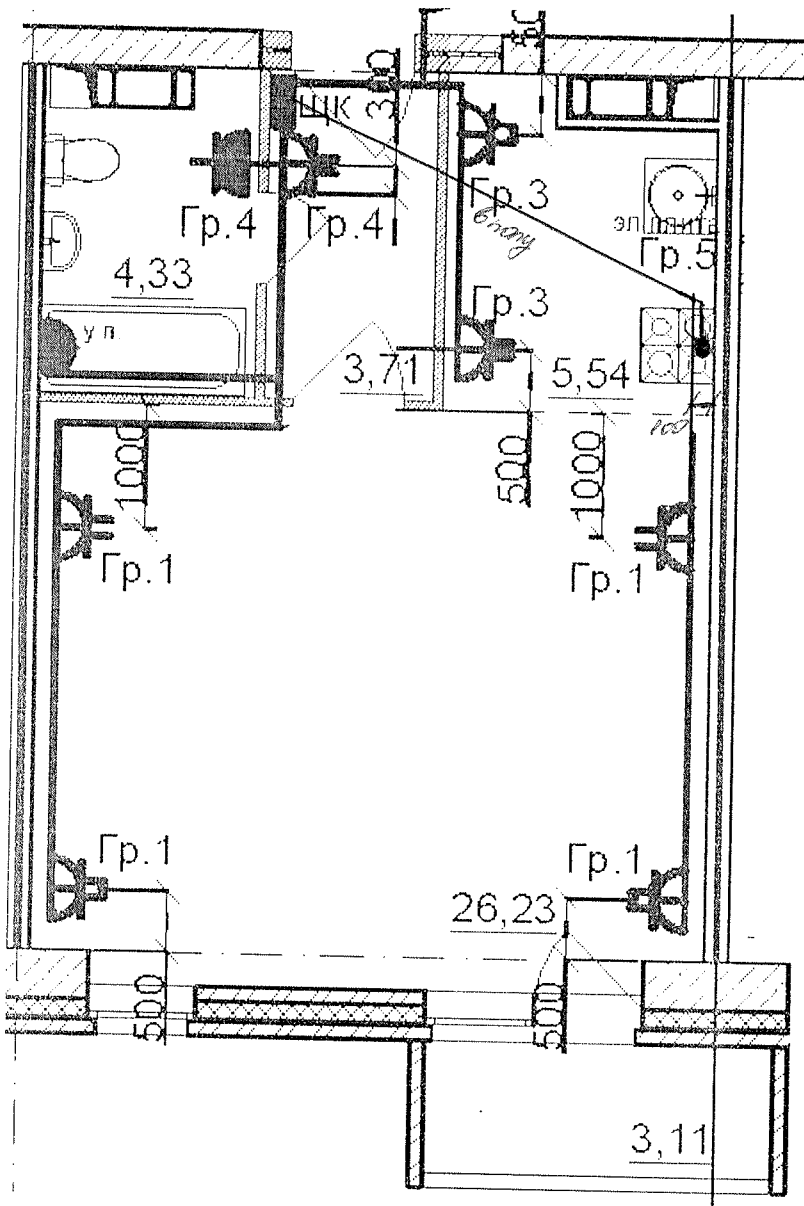
Ответственный исполнитель: Главный инженер ООО «Сигнал-А»

Сыченко Александр Николаевич

Подпись _____



Выполнил	Ф.И.О.	Подпись	Дата	Многоэтажный жилой дом по ул. Лавочкина 7, кв. 103 в Ворошиловском районе г. Волгограда			
Прораб	Насекин С.А.		10.02.18				
Гл. инженер	Сыченко А.Н.		10.02.18				
Исполнительная схема 7-ой квартиры 8 этажа. Розеточные сети.				ООО "Сигнал-А"			



Данный чертеж является исполнительным. Отступлений нет.

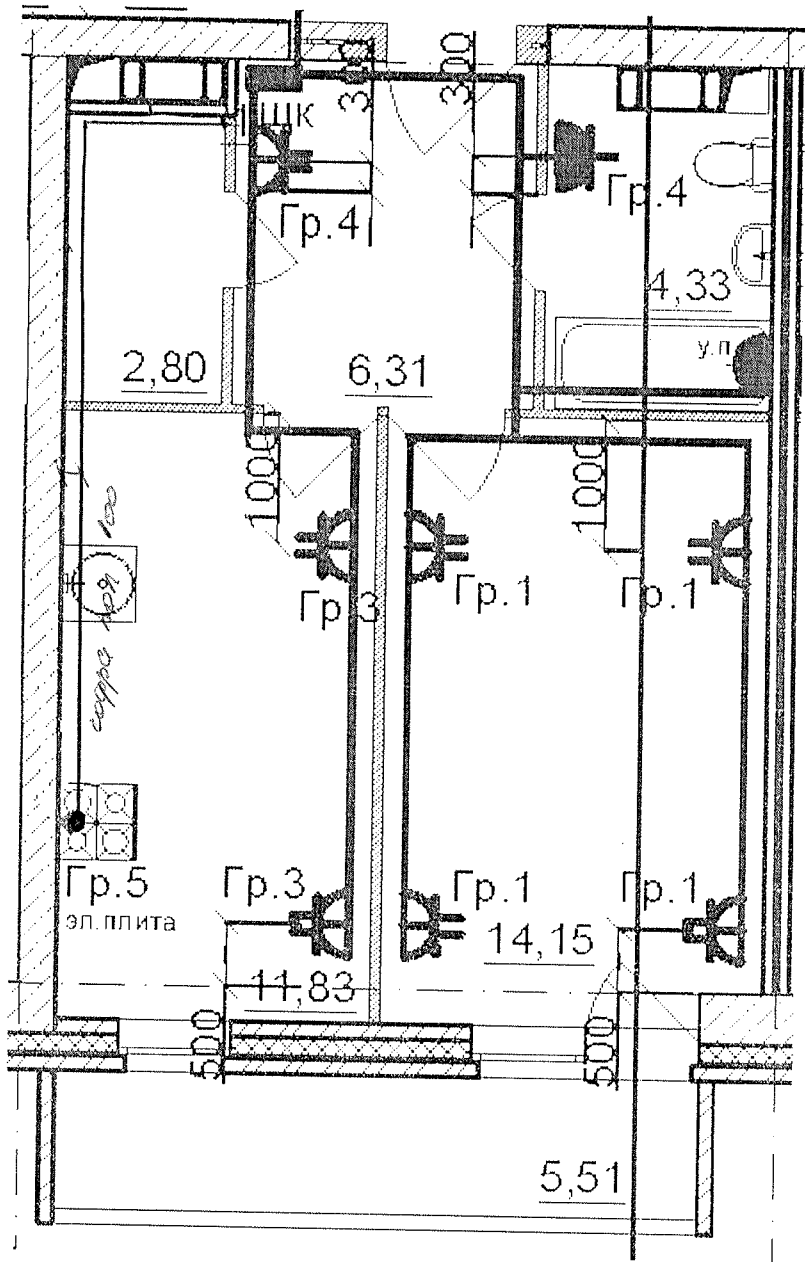
Ответственный исполнитель: Главный инженер ООО «Сигнал-А»

Сыченко Александр Николаевич

Подпись _____



Выполнил	Ф.И.О.	Подпись	Дата			
Прораб	Насекин С.А.		10.08.18			
Гл.инженер	Сыченко А.Н.		10.08.18			
				Исполнительная схема 8-ой квартиры 8 этажа. Розеточные сети.		ООО "Сигнал-А"



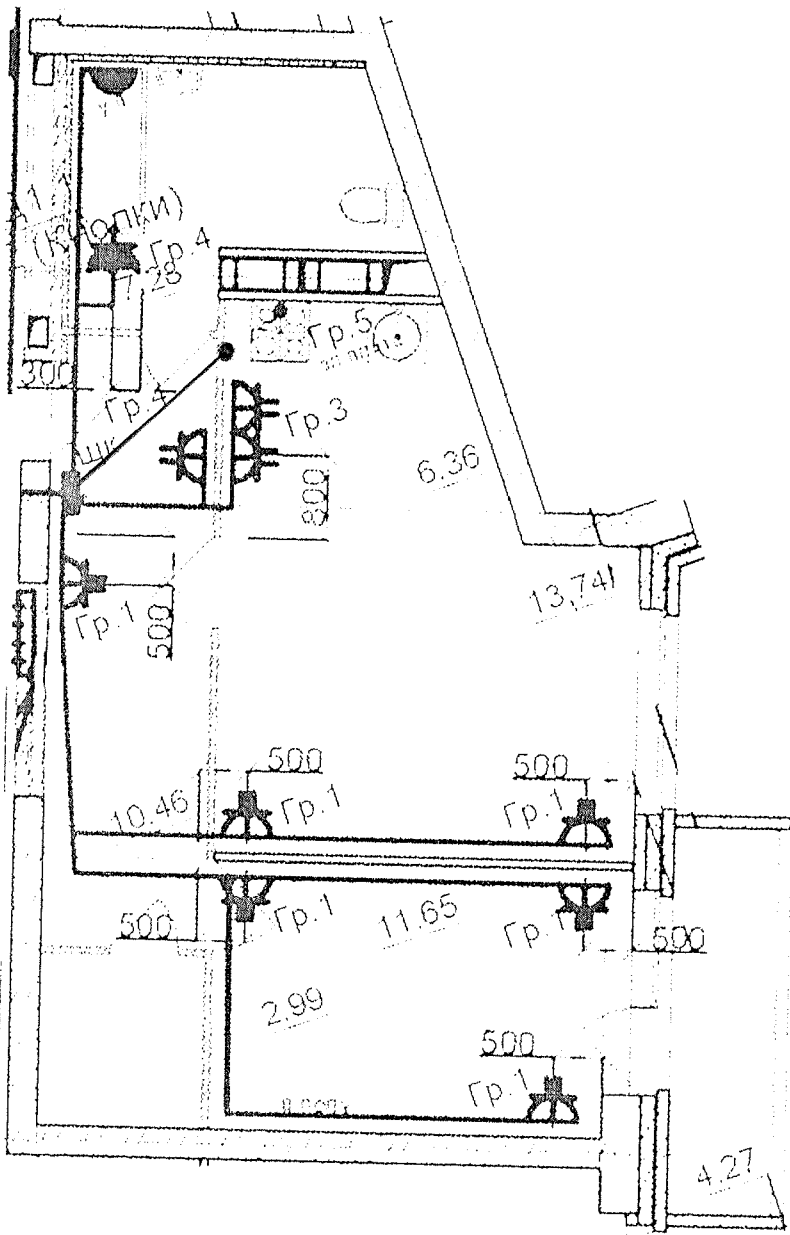
Данный чертеж является исполнительным. Отступлений нет.
 Ответственный исполнитель: Главный инженер ООО «Сигнал-А»

Сыченко Александр Николаевич

Подпись _____



				Многоэтажный жилой дом по ул. Лавочкина 7, кв. 103 в Ворошиловском районе г. Волгограда			
Выполнил	Ф.И.О. Насекин С.А.	Подпись 	Дата 10.07.17				
Прораб	Сыченко А.Н.		10.07.17				
Гл. инженер				Исполнительная схема 9-ой квартиры 8 этажа. Розеточные сети.		ООО "Сигнал-А"	



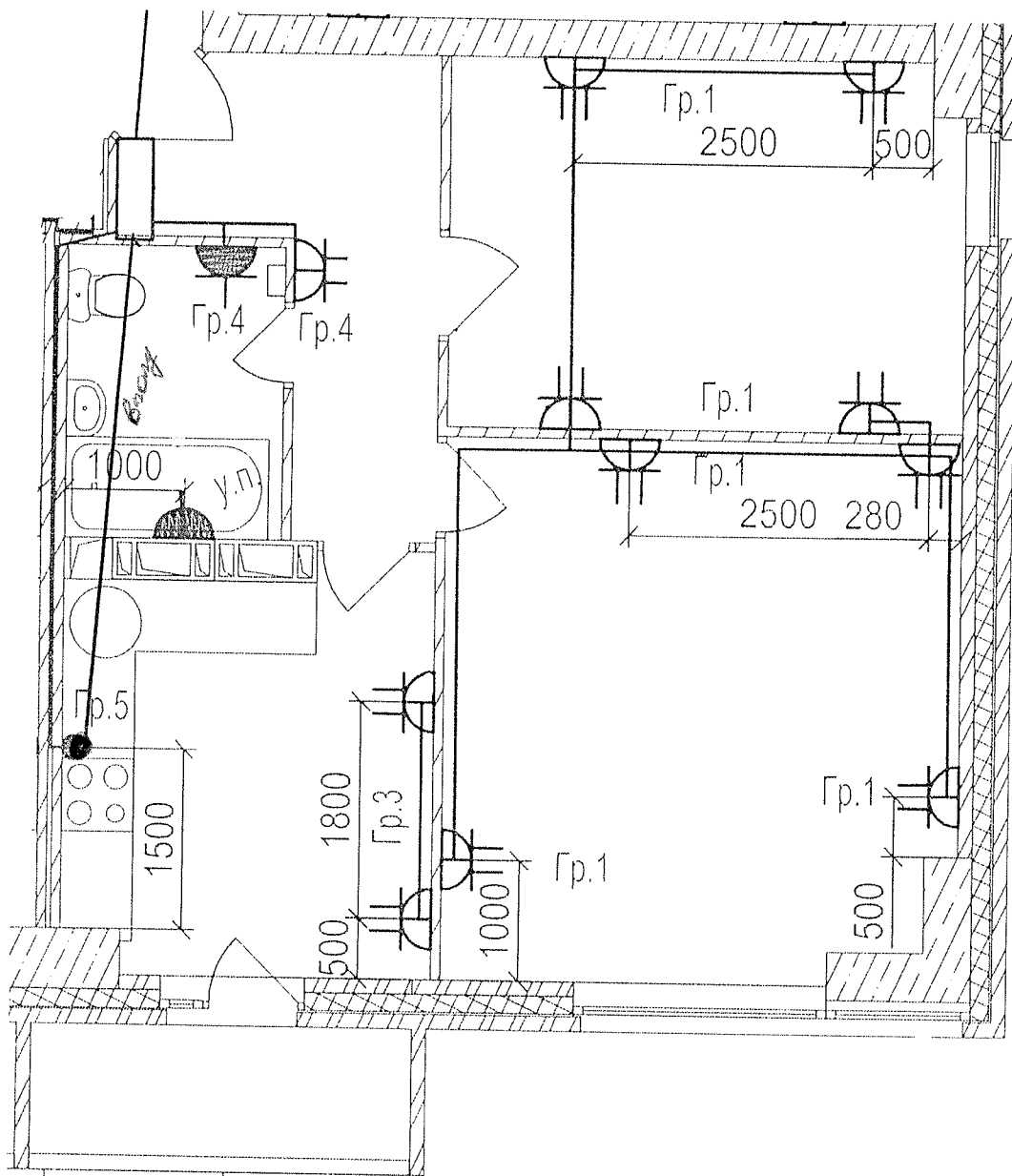
Данный чертеж является исполнительным. Отступлений нет.
 Ответственный исполнитель: Главный инженер ООО «Сигнал-А»

Сыченко Александр Николаевич

Подпись _____



Выполнил	Ф.И.О.	Подпись	Дата	Многоэтажный жилой дом по ул. Лавочкина 7, кв. 103 в Ворошиловском районе г. Волгограда		
Прораб	Насекин С.А.		10.02.17			
Гл. инженер	Сыченко А.Н.		10.02.17			
Исполнительная схема 10-ой квартиры 8 этажа. Розеточные сети.				ООО "Сигнал-А"		



Данный чертеж является исполнительным. Отступлений нет.

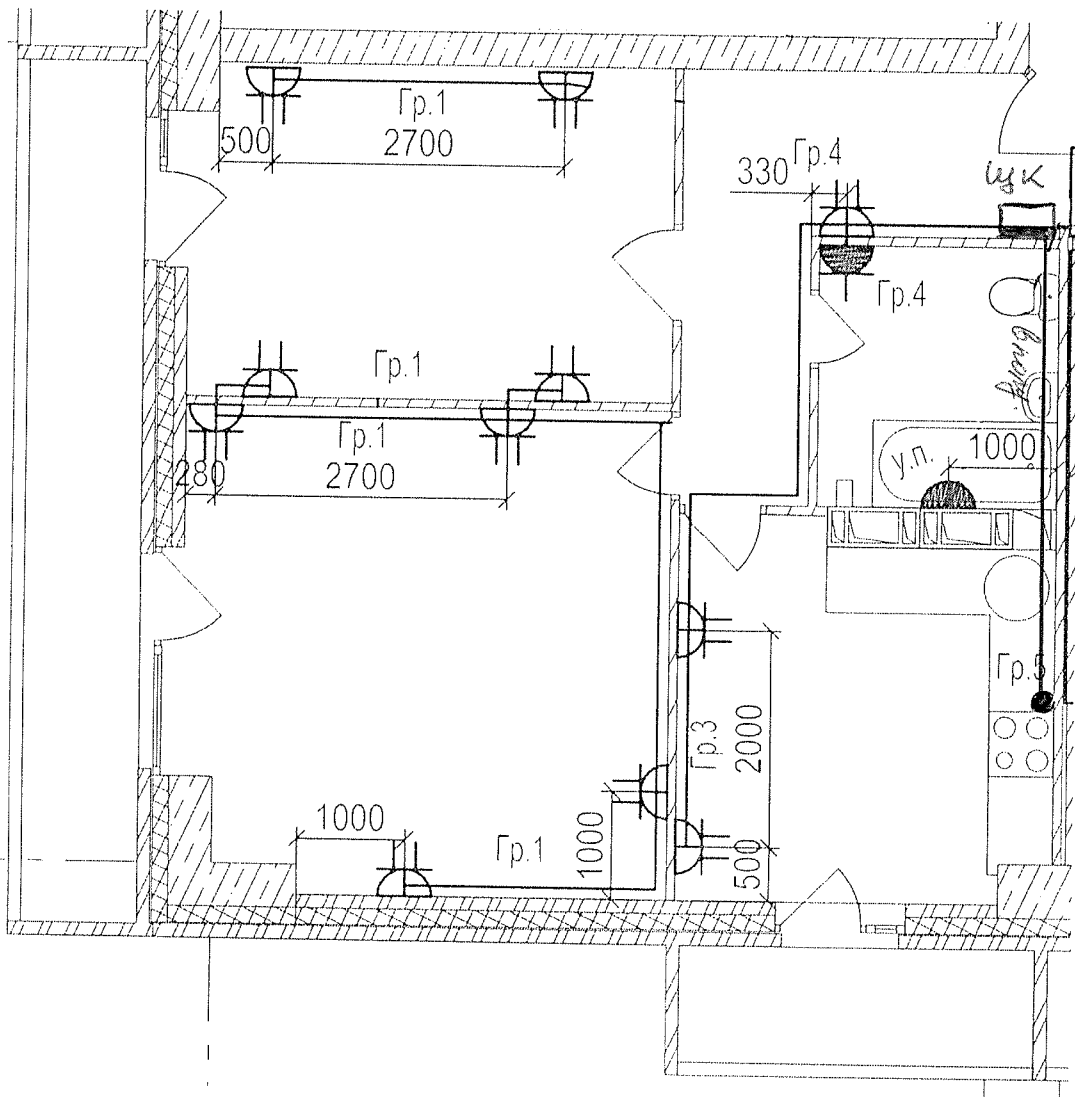
Ответственный исполнитель: Главный инженер ООО «Сигнал-А»

Сыченко Александр Николаевич

Подпись _____



Выполнил	Ф.И.О. Насекин С.А.	Подпись	Дата	Многоэтажный жилой дом по ул. Лавочкина 7, кв. 103 в Ворошиловском районе г. Волгограда			
Прораб	Сыченко А.Н.		02.08.17				
Гл.инженер			02.08.17				
				Исполнительная схема 11-ой квартиры 8 этажа. Розеточные сети.	ООО "Сигнал-А"		



Данный чертеж является исполнительным. Отступлений нет.

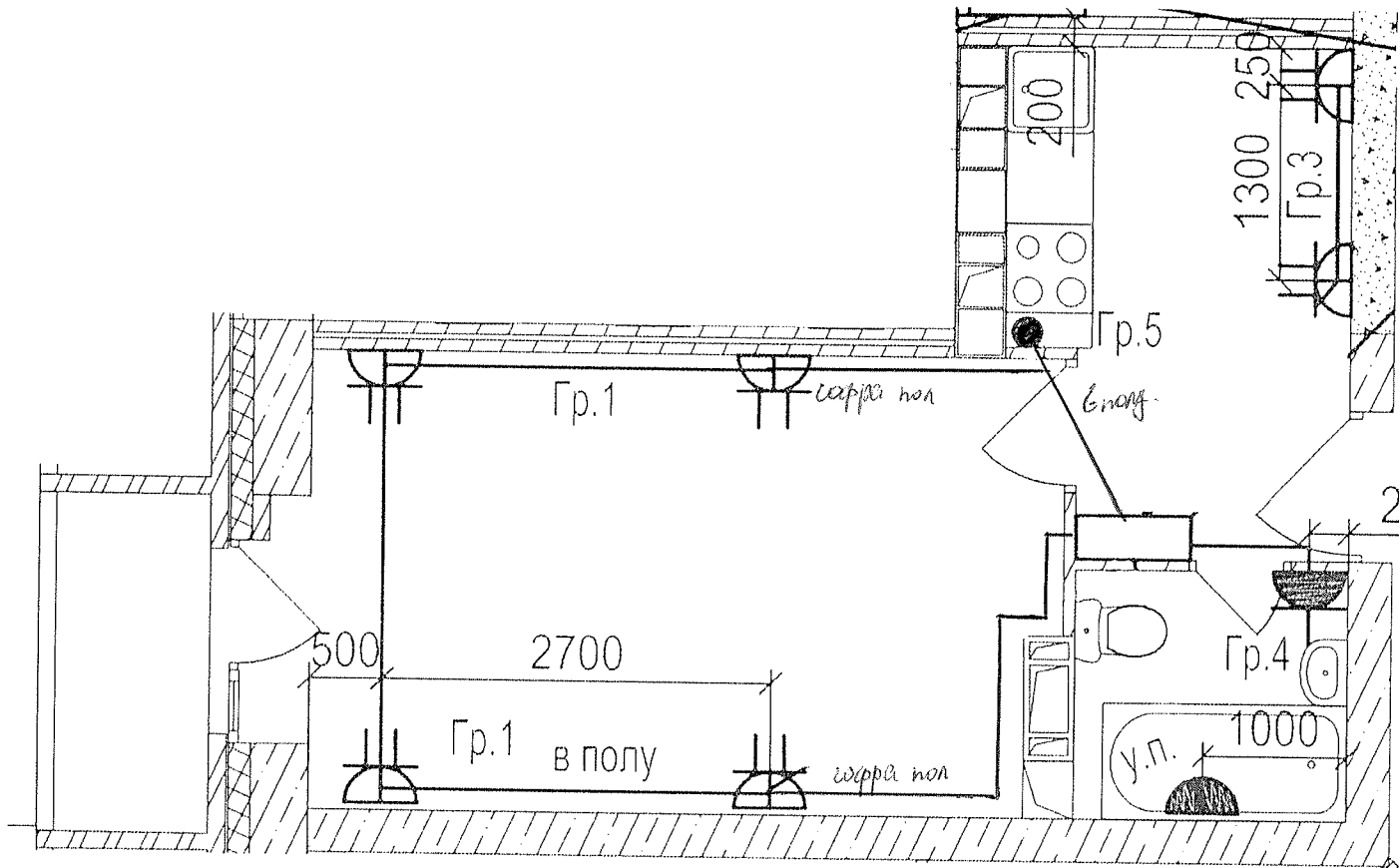
Ответственный исполнитель: Главный инженер ООО «Сигнал-А»

Сыченко Александр Николаевич

Подпись _____



Выполнил	Ф.И.О.	Подпись	Дата			
Прораб	Насекин С.А.		10.01.12			
Гл.инженер	Сыченко А.Н.		10.01.12			
				<p>Многоквартирный жилой дом по ул. Лавочкина 7, кв. 103 в Ворошиловском районе г. Волгограда</p>		
				<p>Исполнительная схема 12-ой квартиры 8 этажа. Розеточные сети.</p>		
				<p>ООО "Сигнал-А"</p>		



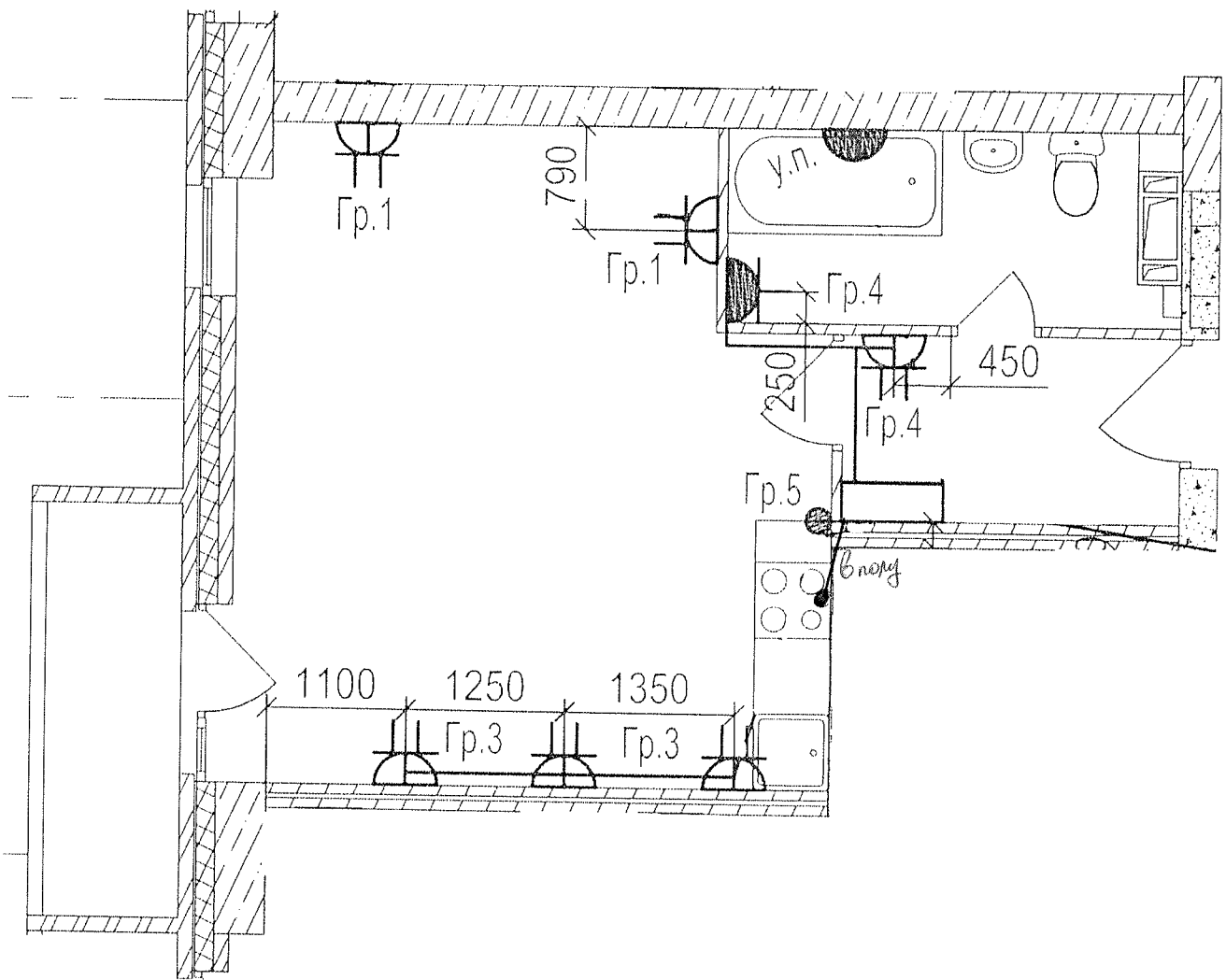
Данный чертеж является исполнительным. Отступлений нет.

Ответственный исполнитель: Главный инженер ООО «Сигнал-А»

Сыченко Александр Николаевич

Подпись _____

Выполнил	Ф.И.О.	Подпись	Дата		
Прораб	Насекин С.А.		12.01.17		
Гл.инженер	Сыченко А.Н.		12.01.17		
				Исполнительная схема 13-ой квартиры 8 этажа. Розеточные сети.	
				ООО "Сигнал-А"	





Данный чертеж является исполнительным. Отступлений нет.

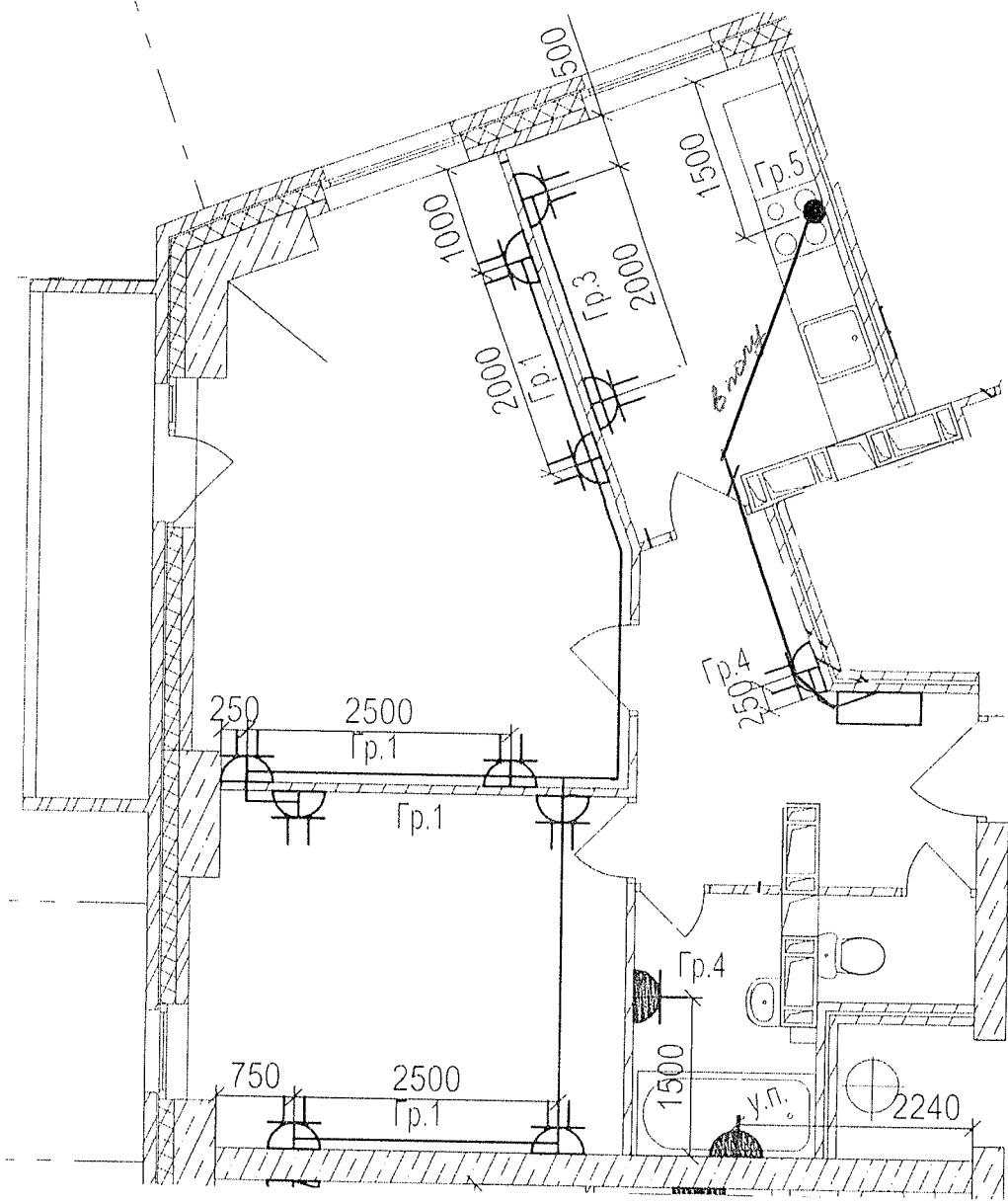
Ответственный исполнитель: Главный инженер ООО «Сигнал-А»

Сыченко Александр Николаевич

Подпись _____ 



Выполнил	Ф.И.О.	Подпись	Дата	Многоэтажный жилой дом по ул. Лавочкина 7, кв. 103-в Ворошиловском районе г. Волгограда		
Прораб	Насекин С.А.		20.03.14			
Гл. инженер	Сыченко А.Н.		20.03.14	Исполнительная схема 14-ой квартиры 8 этажа. Розеточные сети.		
				ООО "Сигнал-А"		





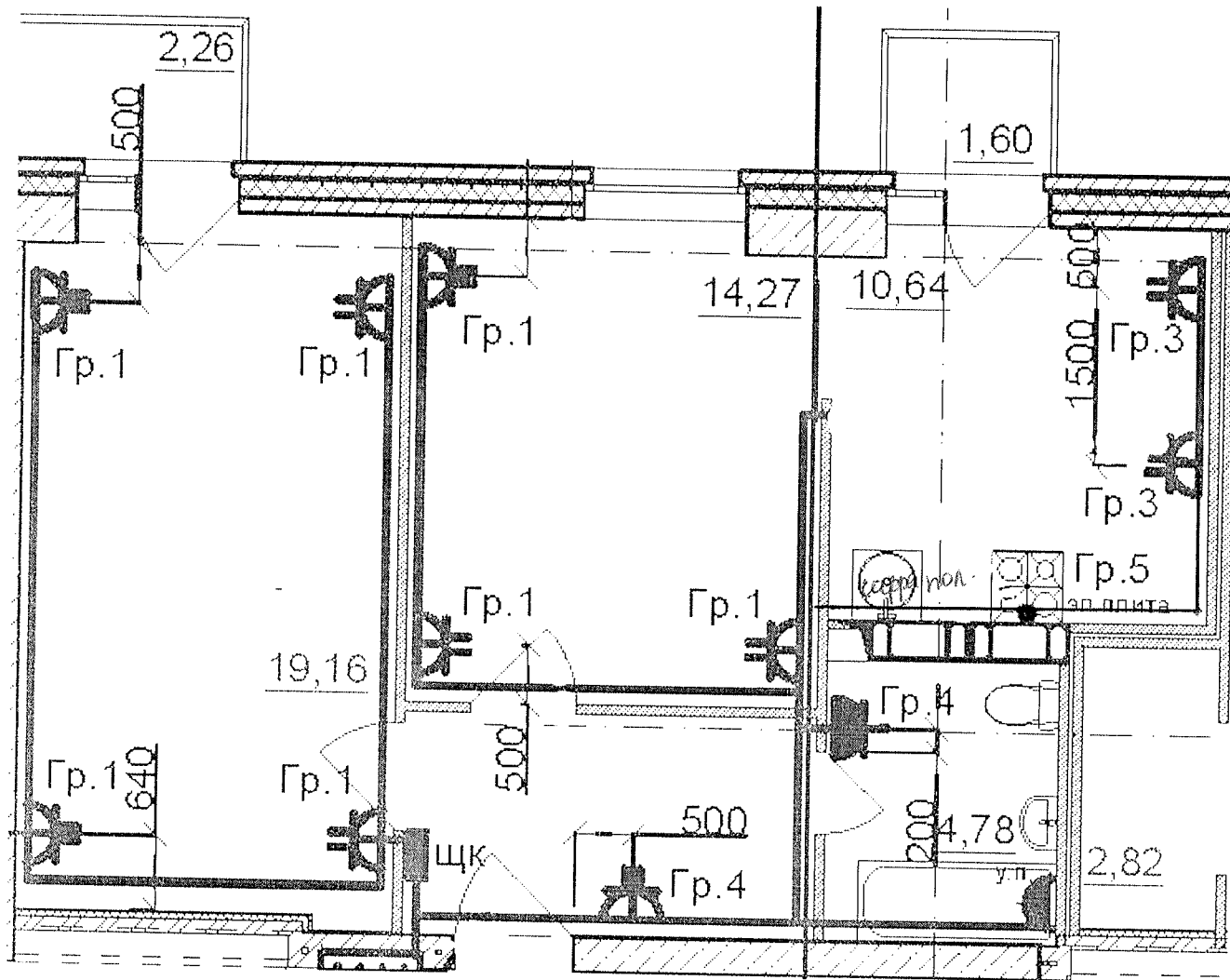
Данный чертеж является исполнительным. Отступлений нет.
 Ответственный исполнитель: Главный инженер ООО «Сигнал-А»

Сыченко Александр Николаевич

Подпись _____ 



Выполнил	Ф.И.О. Насекин С.А.	Подпись	Дата	Многоэтажный жилой дом по ул. Лавочкина 7, кв. 103 в Ворошиловском районе г. Волгограда			
Прораб	Сыченко А.Н.		10.08.12				
Гл. инженер			10.08.12		Исполнительная схема 15-ой квартиры 8 этажа. Розеточные сети.	ООО "Сигнал-А"	



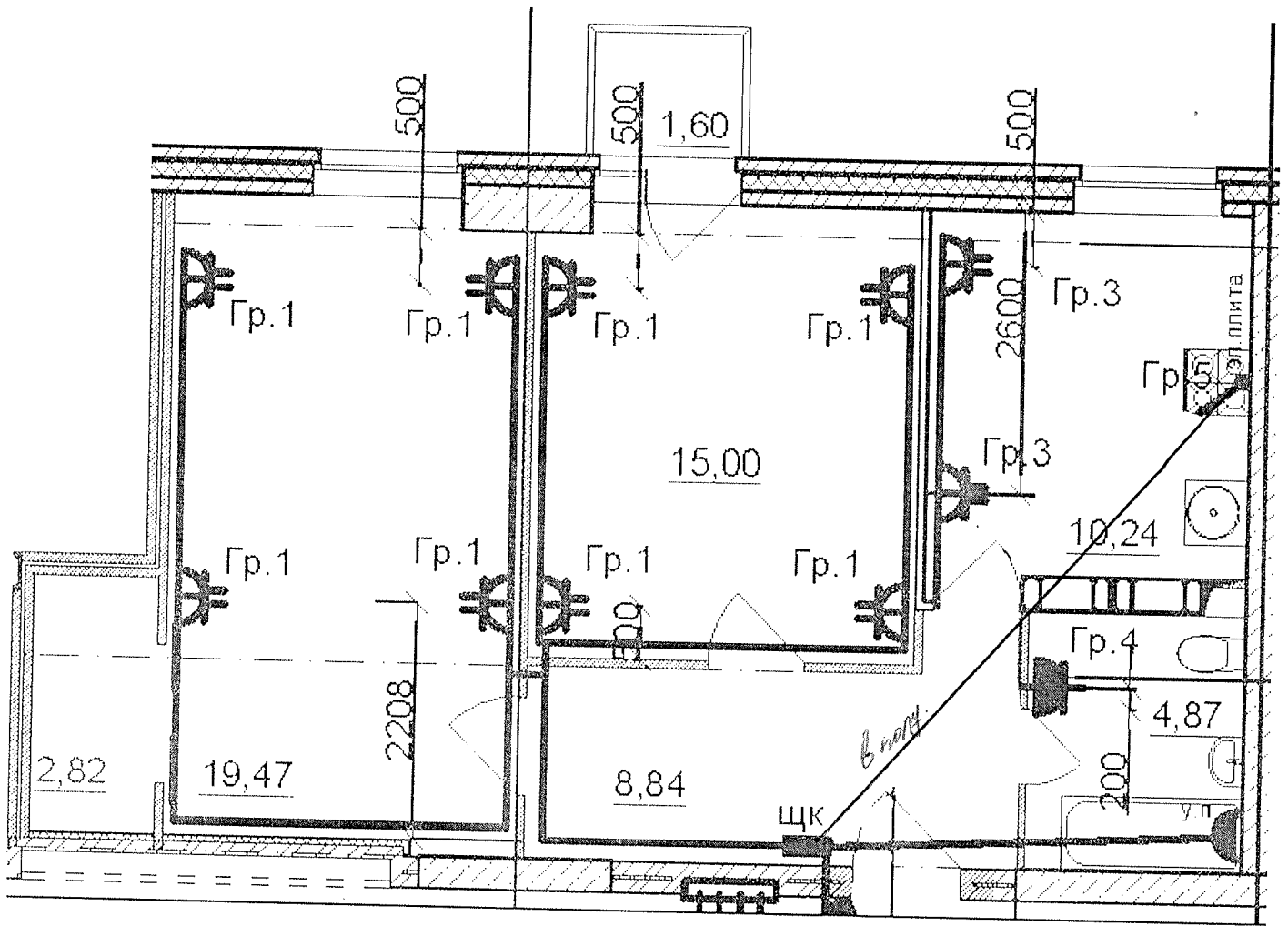
Данный чертеж является исполнительным. Отступлений нет.

Ответственный исполнитель: Главный инженер ООО «Сигнал-А»

Сыченко Александр Николаевич

Подпись _____

Выполнил	Ф.И.О. Насекин С.А.	Подпись	Дата		
Прораб	Сыченко А.Н.		10.07.17		
Гл. инженер			10.07.17		
				Исполнительная схема 17-ой квартиры 8 этажа. Розеточные сети.	ООО "Сигнал-А"



Данный чертеж является исполнительным. Отступлений нет.

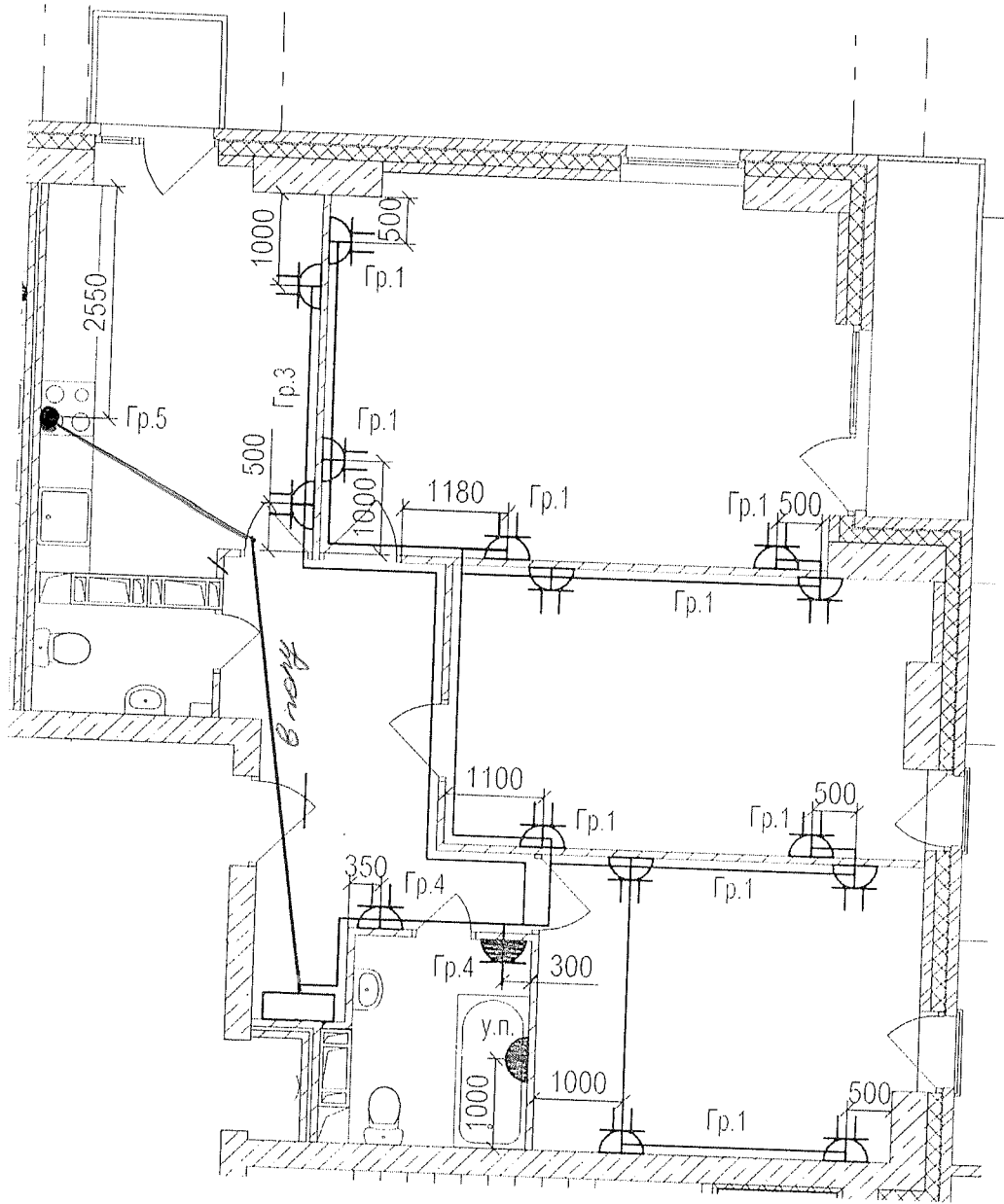
Ответственный исполнитель: Главный инженер ООО «Сигнал-А»

Сыченко Александр Николаевич

Подпись _____



Выполнил	Ф.И.О.	Подпись	Дата	Многоэтажный жилой дом по ул. Лавочкина 7, кв. 103 в Ворошиловском районе г.Волгограда		
Прораб	Насекин С.А.		20.07.12			
Гл. инженер	Сыченко А.Н.		20.08.12			
				Исполнительная схема 18-ой квартиры 8 этажа. Розеточные сети.		ООО "Сигнал-А"



Данный чертеж является исполнительным. Отступлений нет.
 Ответственный исполнитель: Главный инженер ООО «Сигнал-А»

Сыченко Александр Николаевич

Подпись _____ *AS*



				Многоэтажный жилой дом по ул. Лавочкина 7, кв. 103 в Ворошиловском районе г. Волгограда			
Выполнил	Ф.И.О. Насекин С.А.	Подпись <i>С.А. Насекин</i>	Дата 10.07.11.				
Прораб	Сыченко А.Н.	<i>AS</i>		Исполнительная схема 20-ой квартиры 8 этажа. Розеточные сети.	ООО "Сигнал-А"		
Гл. инженер							