

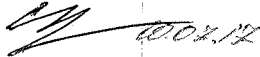
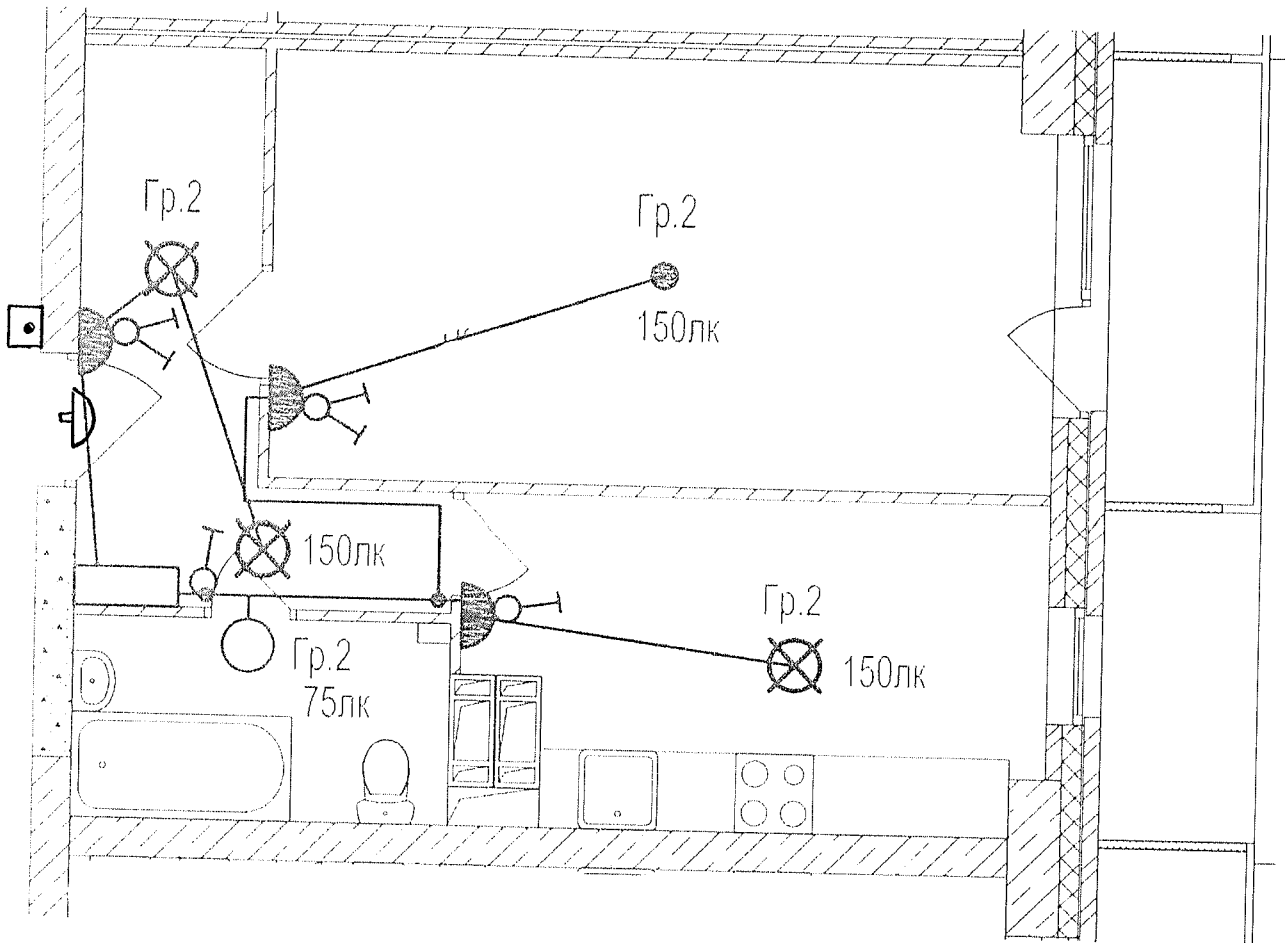


Данный чертеж является неполным. Ответлений нет.
 Ответственный исполнитель: Главный инженер ООО «Сигнал-А»

Сыченко Александр Николаевич

Подпись

Выполнил	Ф.И.О.	Подпись	Дата	 <p>Многоэтажный жилой дом по ул. Лавочкина 7, кв. 103 в Ворошиловском районе г. Волгограда</p>
Прораб	Насекин С.А.		10.01.17	
Гл инженер	Сыченко А.Н.		10.01.17	Исполнительная схема 1-ой квартиры 6 этажа Освещение
				ООО "Сигнал-А"



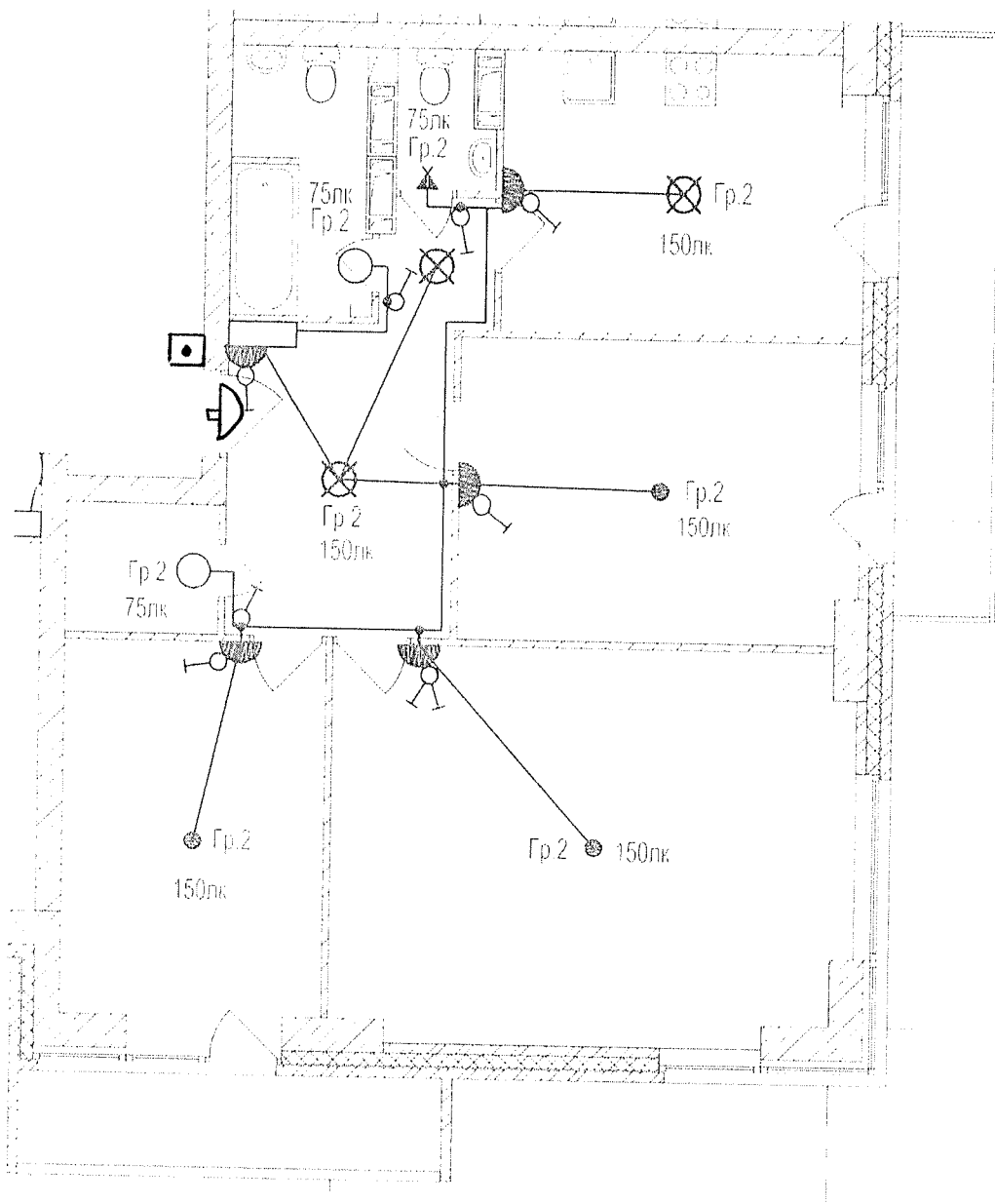
Данный чертеж является исполнительным. Отглушений нет.
 Ответственный исполнитель: Главный инженер ООО «Сигнал-А»

Сыченко Александр Николаевич

Подпись



Выполнил Прораб	Ф.И.О. Насекин С.А.	Подпись 	Дата 2018	Многоэтажный жилой дом по ул. Лавочкина 7, кв 103 в Ворошиловском районе г. Волгограда
Гл. инженер	Сыченко А.Н.		2018	
Исполнительная схема 2-ой квартиры 6 этажа. Освещение				ООО "Сигнал-А"



Данный чертеж является неполным. Отступлений нет.
 Ответственный исполнитель: Главный инженер ООО «Сигнал-А»

Сыченко Александр Николаевич

Подпись _____

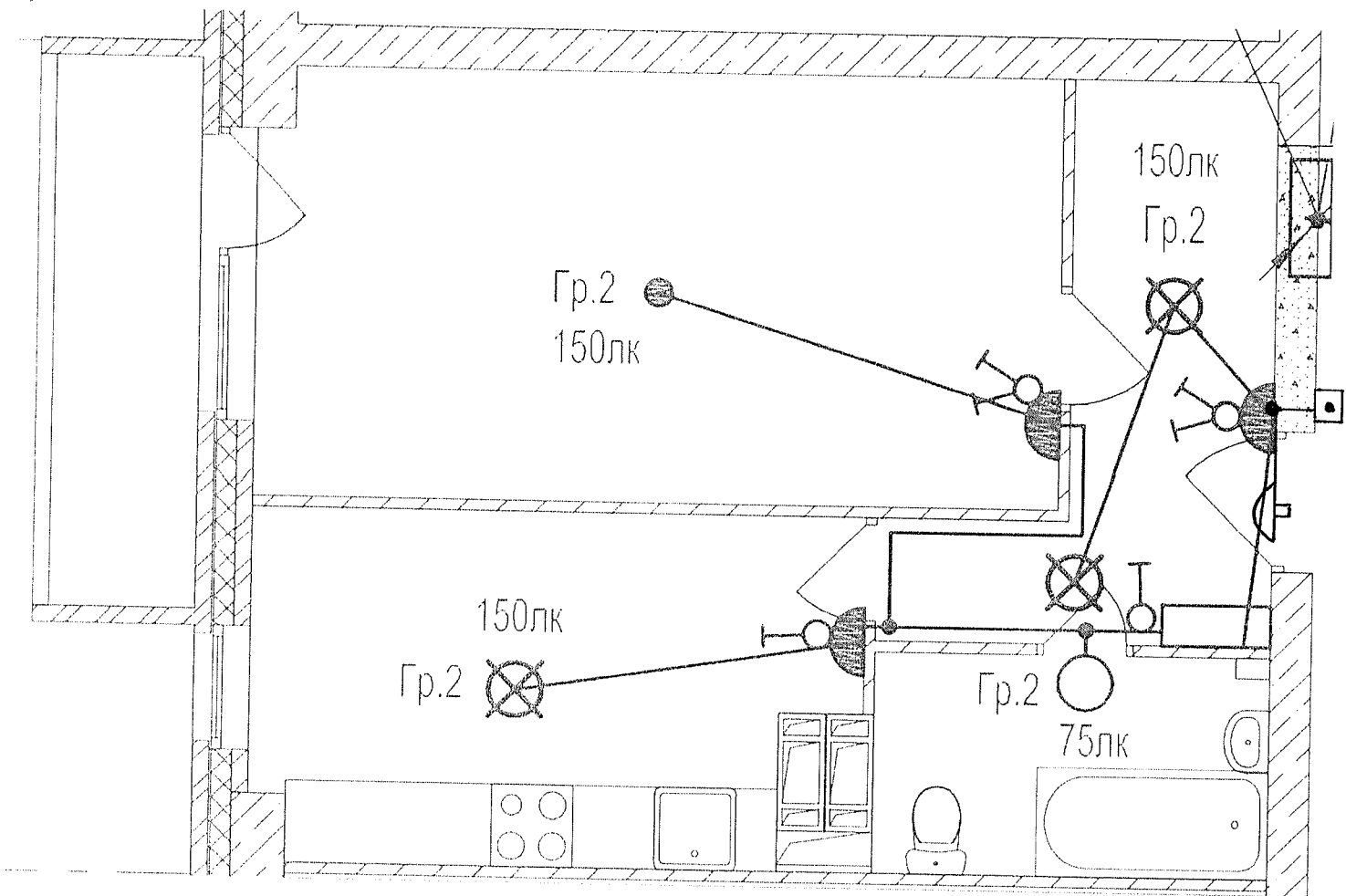


Выполнил Прораб	Ф И О Насекин С.А	Подпись <i>[Signature]</i>	Дата 10.08.14
Гл инженер	Сыченко А.Н	<i>[Signature]</i>	10.08.14

Многоэтажный жилой дом по ул. Лавочкина 7, кв 103 в Ворошиловском районе г.Волгограда

Исполнительная схема
 3-ей квартиры 6 этажа
 Освещение.

ООО "Сигнал-А"

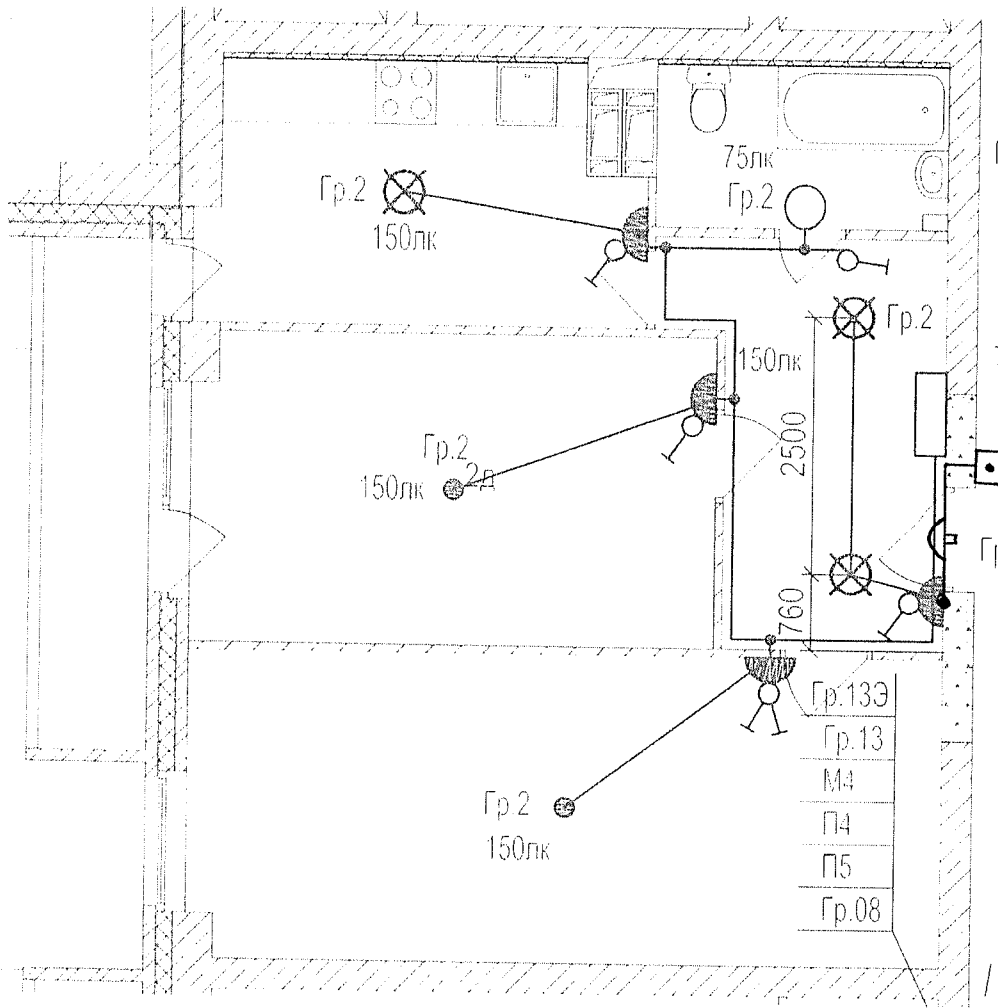


Данный чертеж является неполнительным. Отступлений нет.
 Ответственный исполнитель: Главный инженер ООО «Сигнал-А»

Сыченко Александр Николаевич

Подпись

Выполнил	Ф И О	Подпись	Дата	
Прораб	Насекин С.А.		10.04.18	
Гл. инженер	Сыченко А.Н.		10.04.18	
				Многоэтажный жилой дом по ул. Лавочкина 7. кв 103 в Ворошиловском районе г Волгограда
				Исполнительная схема 5-ой квартиры 6 этажа Освещение.
				ООО "Сигнал-А"

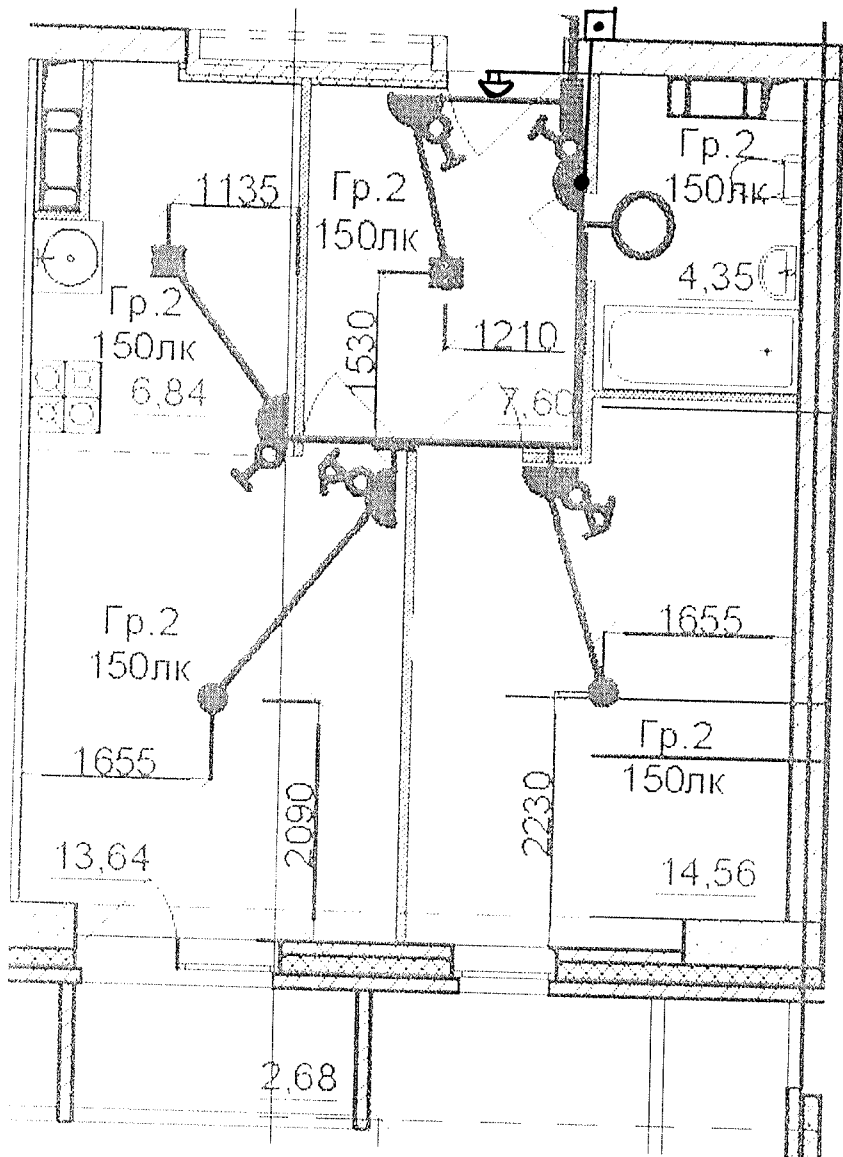


Данный чертеж является неполнительным. Отступлений нет.
 Ответственный исполнитель: Главный инженер ООО «Сигнал-А»

Сыченко Александр Николаевич

Подпись

Выполнил Прораб	Ф И О Насекин С А	Подпись 		Многоэтажный жилой дом по ул. Лавочкина 7, кв 103 в Ворошиловском районе г Волгограда
Гл инженер	Сыченко А Н.			
			Исполнительная схема 6-ой квартиры 6 этажа. Освещение	ООО "Сигнал-А"



Данный чертеж является исполнительным. Отступлений нет.
 Ответственный исполнитель: Главный инженер ООО «Сигнал-А»

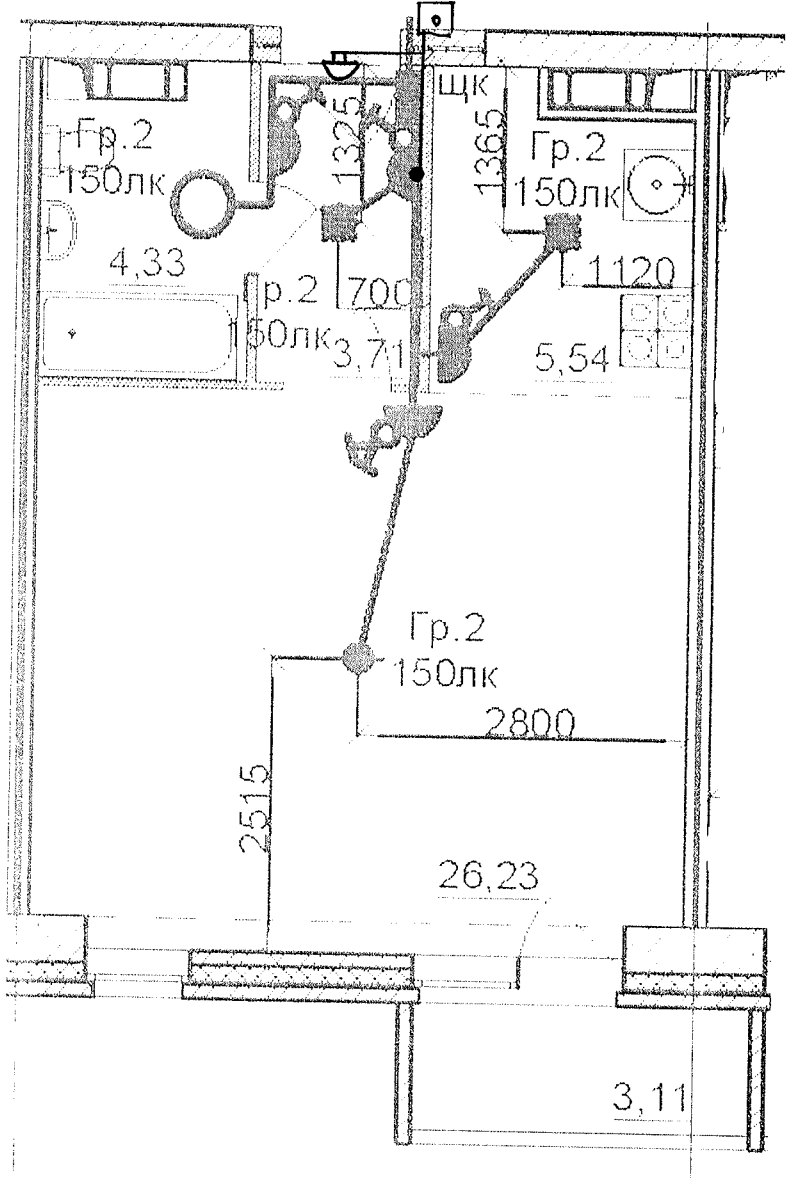
Сыченко Александр Николаевич

Подпись

Выполнил	Ф И О	Подпись	Дата	<p>Многоэтажный жилой дом по ул. Лавочкина 7, кв. 103 в Ворошиловском районе г. Волгограда</p>
Прораб	Насекин С А		2008 г.	
Гл инженер	Сыченко А Н		2008 г.	

Исполнительная схема
 7-ой квартиры 6 этажа
 Освещение

ООО "Сигнал-А"



Данный чертеж является неполнительным. Отступлений нет.
 Ответственный неполнитель: Главный инженер ООО «Сигнал-А»
 Сыченко Александр Николаевич

Подпись *СН*

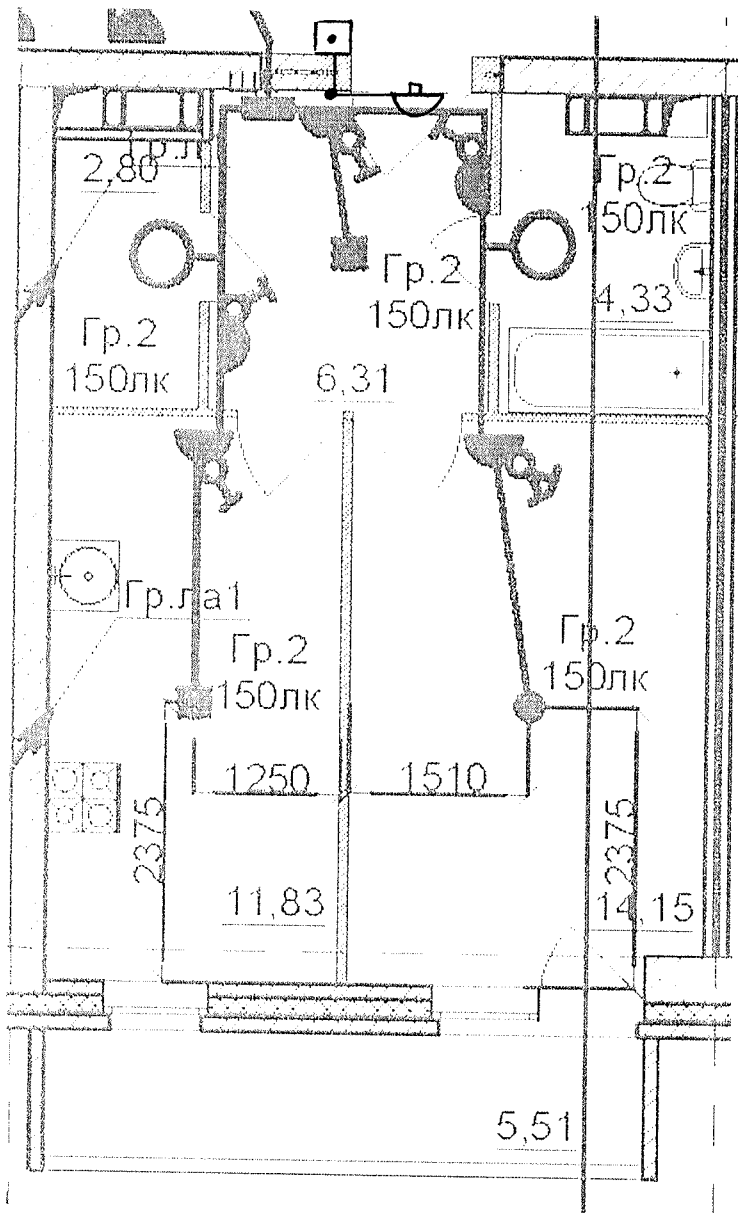
Выполнил Прораб	Ф И О Насекин С А	Подпись <i>СН</i>	Дата 20.02.14
Гл инженер	Сыченко А Н	<i>СН</i>	20.02.14



Многоэтажный жилой дом по ул. Лавочкина 7,
 кв. 103 в Ворошиловском районе г. Волгограда

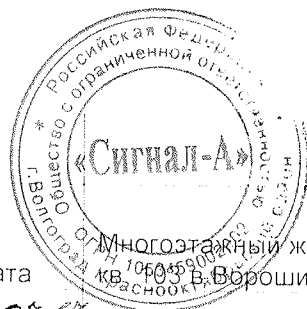
Исполнительная схема
 8-ой квартиры 6 этажа
 Освещение



ООО "Сигнал-А"

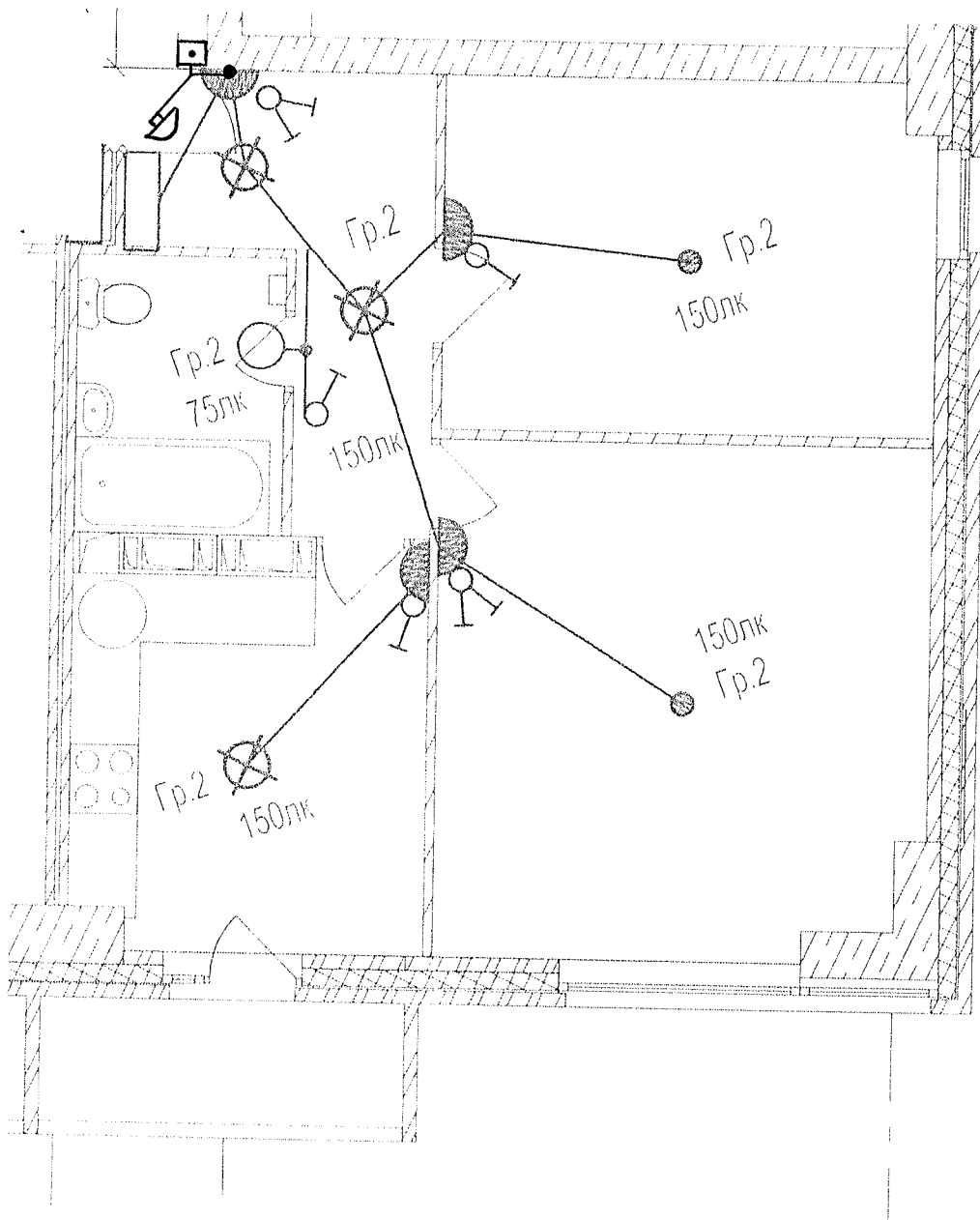


Данный чертеж является исполнительным. Огетуплений нет.
 Ответственный исполнитель: Главный инженер ООО «Сигнал-А»
 Сыченко Александр Николаевич

Подпись 



Выполнил Прораб	Ф.И.О. Насекин С.А.	Подпись 	Дата 10.08.17	Многоэтажный жилой дом по ул. Лавочкина 7, кв. 103 в Ворошиловском районе г. Волгограда			
Гл. инженер	Сыченко А.Н.		10.08.17		Исполнительная схема 9-ой квартиры 6 этажа Освещение	ООО "Сигнал-А"	



Данный чертеж является исполнительным. Отступлений нет.
 Ответственный исполнитель: Главный инженер ООО «Сигнал-А»

Сыченко Александр Николаевич

Подпись

Выполнил	Ф И О
Прораб	Насекин С А
Гл инженер	Сыченко А Н

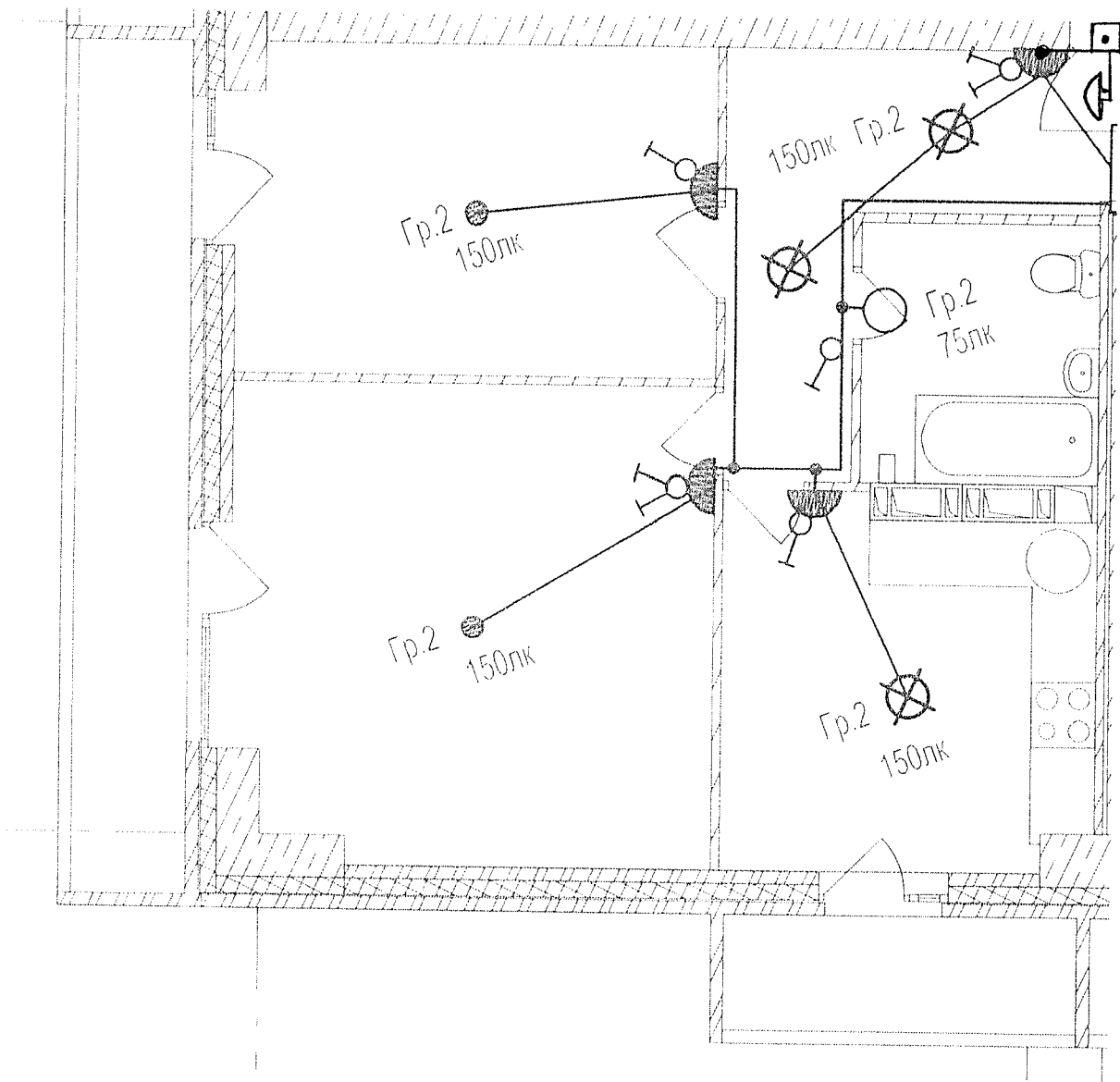
Подпись	Дата
	2014
	2014



Многоэтажный жилой дом по ул. Лавочкина 7,
 кв. 103, в Ворошиловском районе г. Волгограда

Исполнительная схема
 11-ой квартиры 6
 этажа.
 Освещение.

ООО "Сигнал-А"



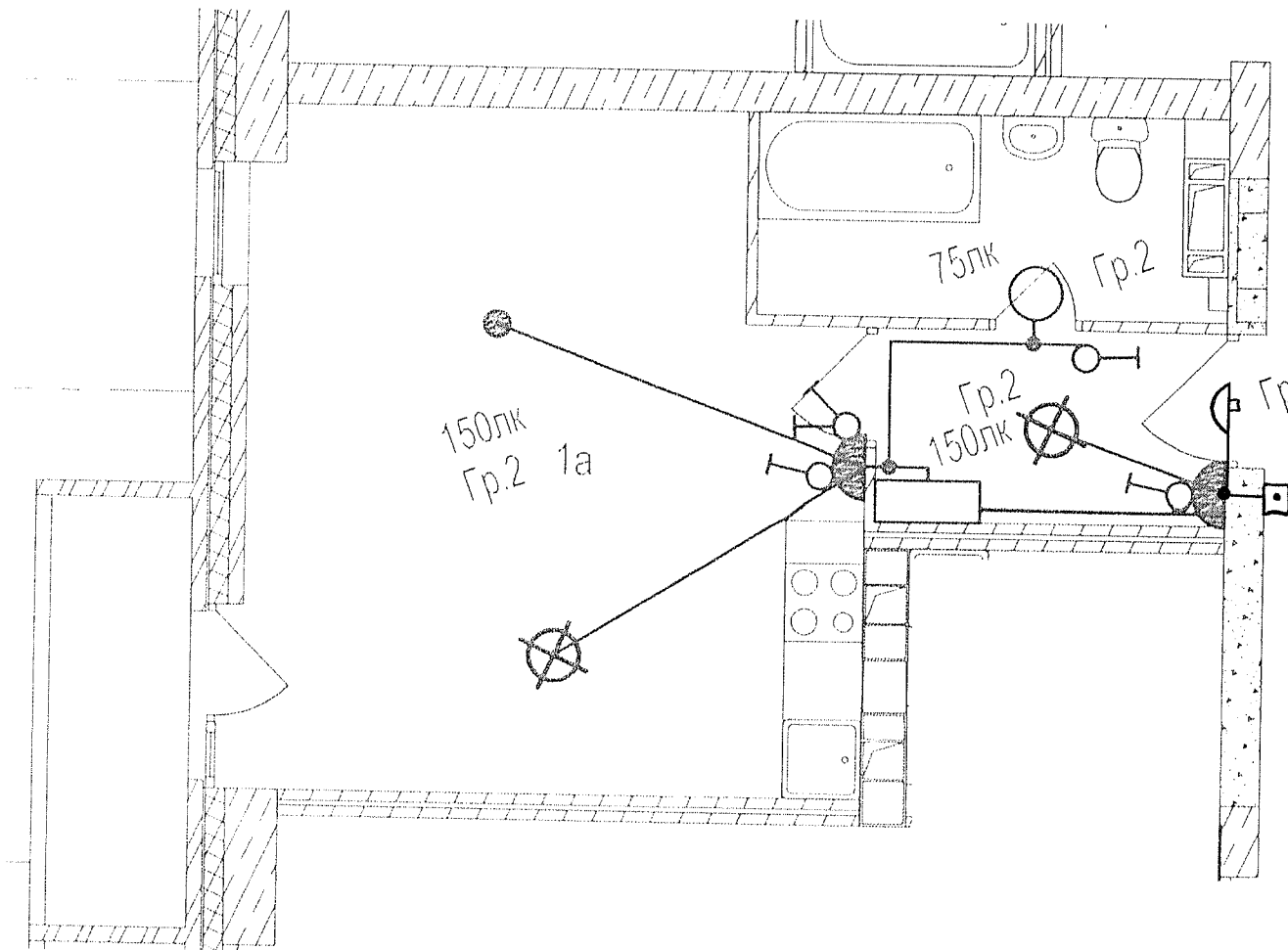
Данный чертеж является неопубликованным. Ответственный нет.

Ответственный исполнитель: Главный инженер ООО «Сигнал-А»

Сыченко Александр Николаевич

Подпись

Выполнил	Ф И О	Подпись	Дата		Многоэтажный жилой дом по ул. Лавочкина 7, кв. 103 в Волжском районе г. Волгограда
Прораб	Насекин С. А.		10.05.18		
Гл инженер	Сыченко А. Н.		10.05.18	Исполнительная схема 12-ой квартиры 6 этажа Освещение	ООО "Сигнал-А"



Данный чертеж является неполнительным. Отступлений нет.
 Ответственный неполнитель: Главный инженер ООО «Сигнал-А»

Сыченко Александр Николаевич

Подпись

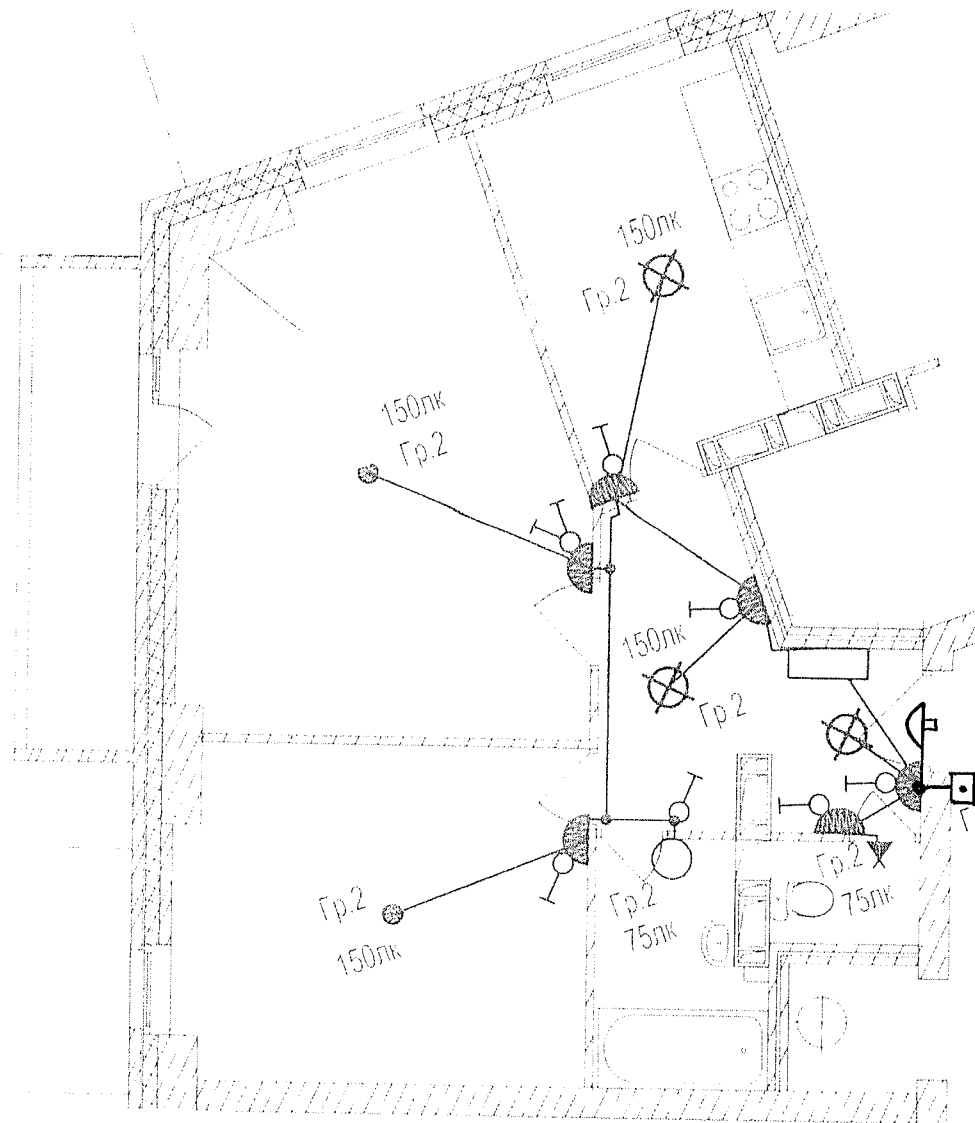


Многоэтажный жилой дом по ул. Лавочкина 7, кв. 103 в Ворошиловском районе г. Волгограда

Выполнил Прораб	Ф.И.О. Насекин С.А.	Подпись 	Дата 2008 г.
Гл. инженер	Сыченко А.Н.		2008 г.

Исполнительная схема
 14-ой квартиры 6
 этажа
 Освещение

ООО "Сигнал-А"

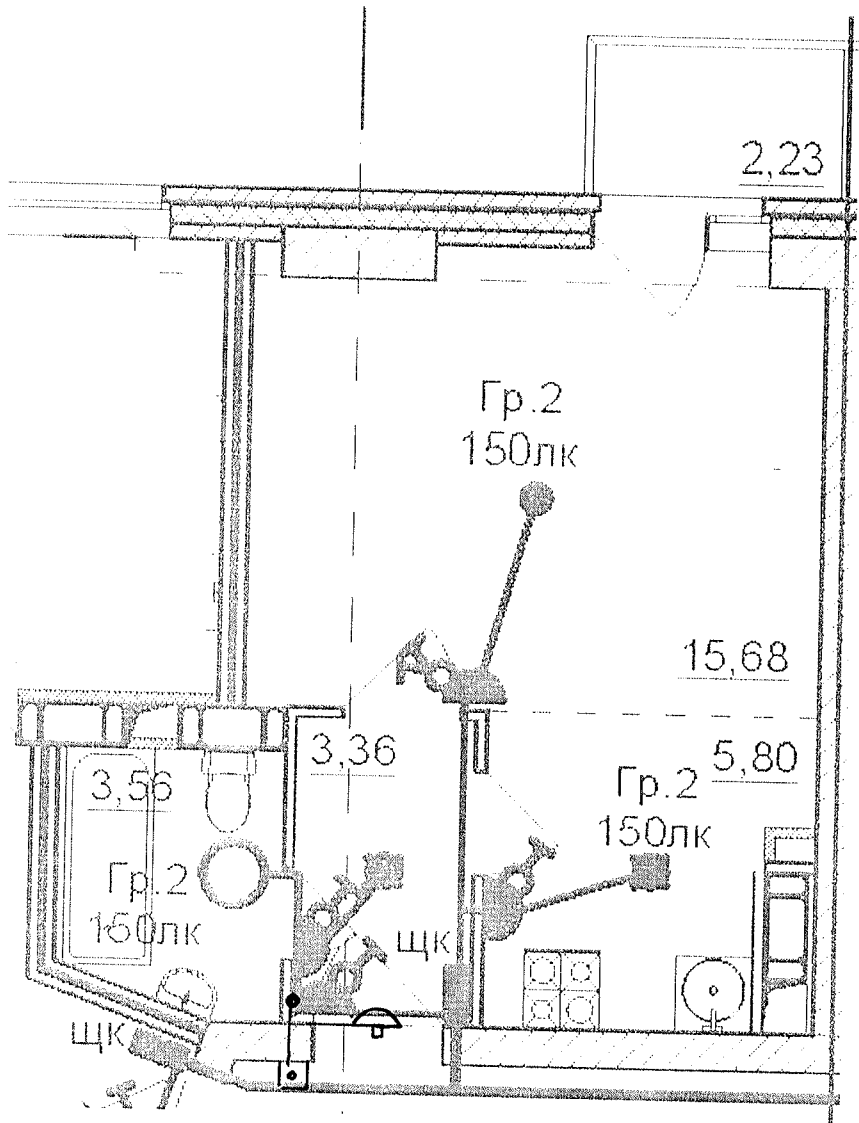


Данный чертеж является исполнительным. Отступлений нет.
 Ответственный исполнитель: Главный инженер ООО «Сигнал-А»

Сыченко Александр Николаевич

Подпись

Выполнил Прораб	Ф И О Насекин С.А	Подпись 	Дата 20.02.14		Многоэтажный жилой дом по ул. Лавочкина 7, кв 103 в Ворошиловском районе г Волгограда
Гл инженер	Сыченко А Н		20.02.14		
				Исполнительная схема 15-ой квартиры 6 этажа. Освещение.	ООО "Сигнал-А"

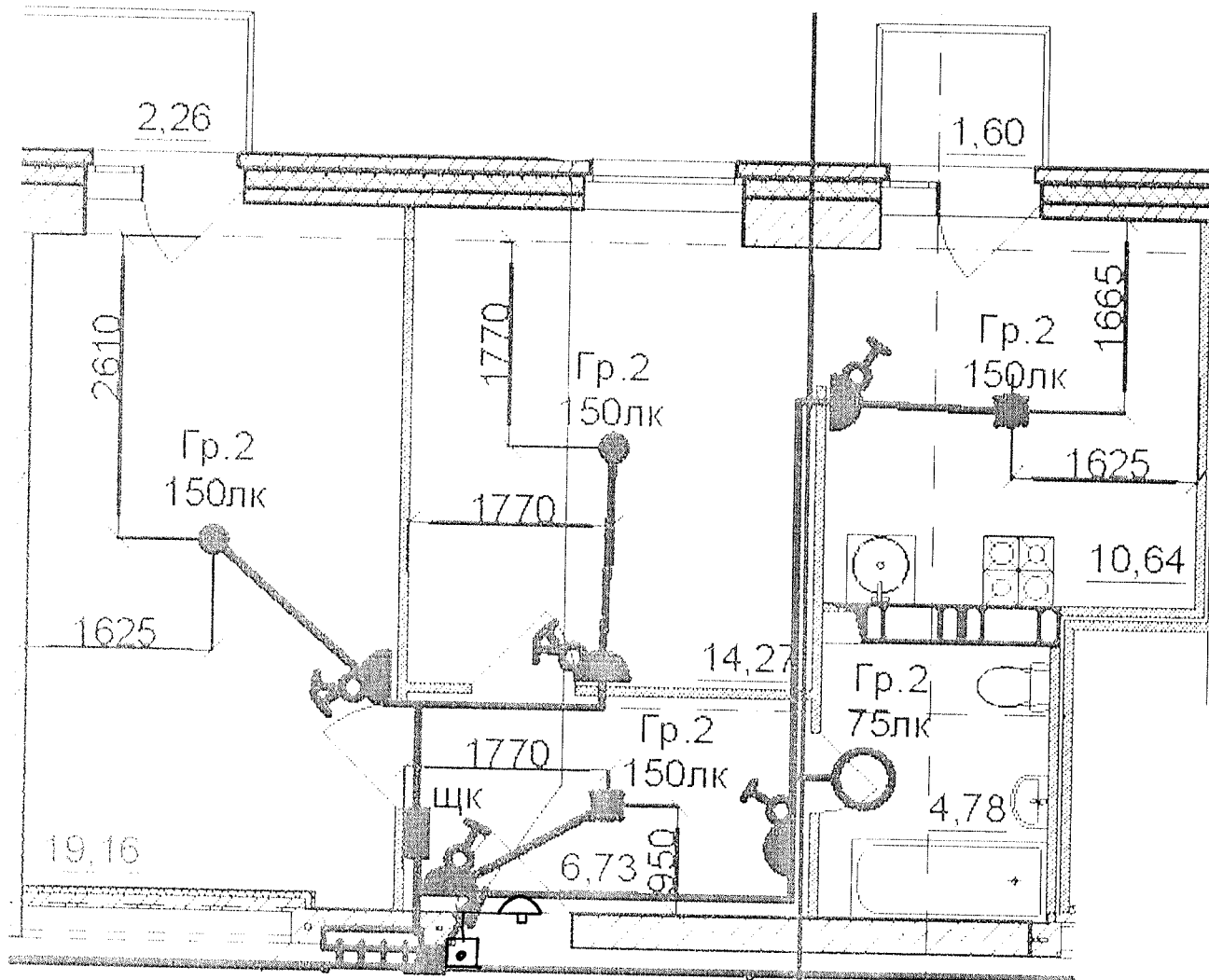


Данный чертеж является неполнительным. Отступлений нет.
 Ответственный исполнитель: Главный инженер ООО «Сигнал-А»

Сыченко Александр Николаевич

Подпись _____ 

Выполнил	Ф.И.О.	Подпись	Дата		Многоэтажный жилой дом по ул. Лавочкина 7, кв. 103 в Ворошиловском районе г. Волгограда
Прораб	Насекин С А		10.08.14		
Гл инженер	Сыченко А Н		10.08.14		
				Исполнительная схема 16-ой квартиры 6 этажа Освещение	ООО "Сигнал-А"



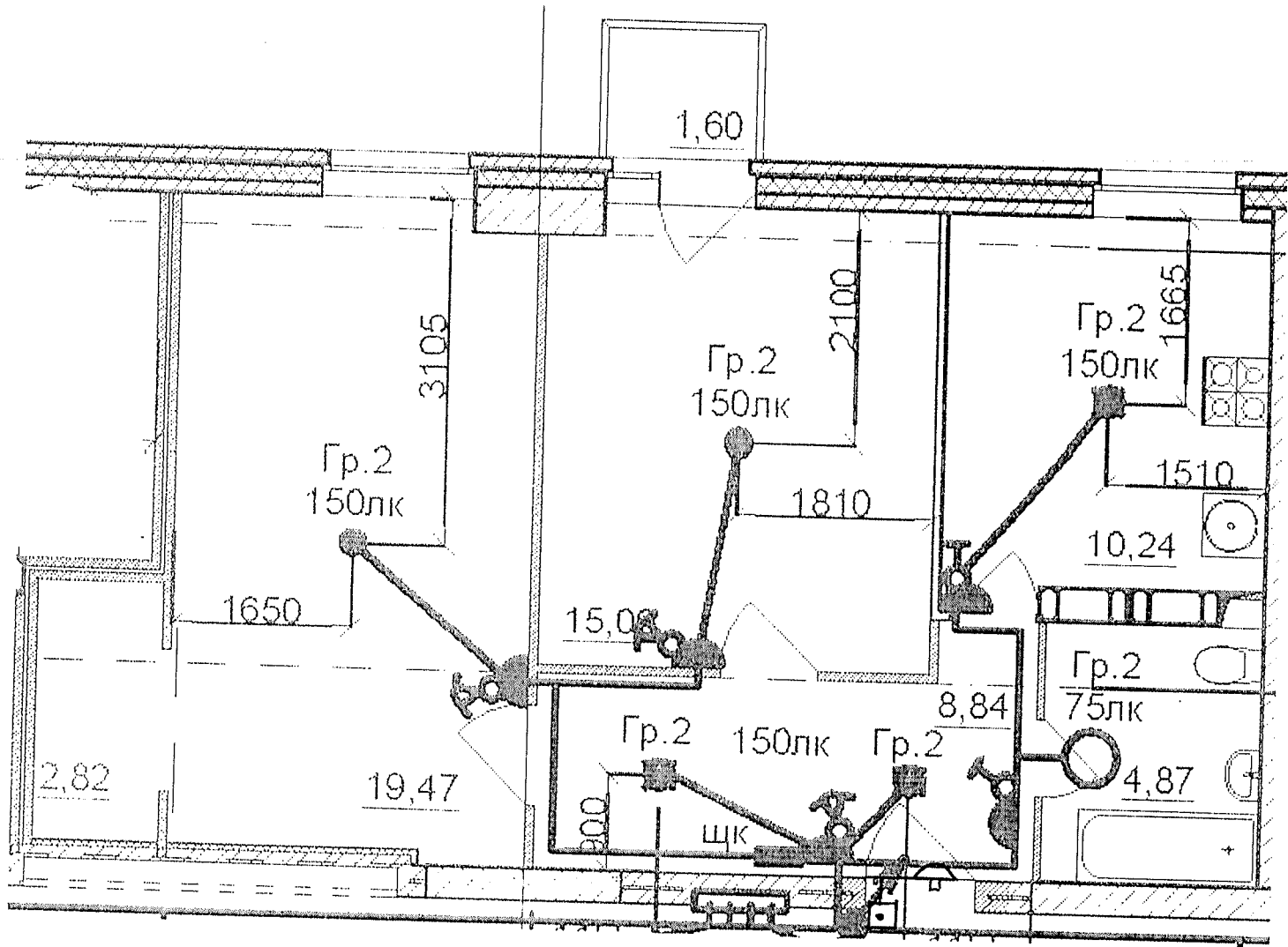
Данный чертеж является неполнительным. Отсутствует пет.
 Ответственный исполнитель: Главный инженер ООО «Сигнал-А»

Сыченко Александр Николаевич

Подпись

Выполнил	Ф И О	Подпись	Дата	Многоэтажный жилой дом по ул. Лавочкина 7, кв. 103 в Ворошиловском районе г. Волгограда
Прораб	Насекин С.А.		10.08.12	
Гл. инженер	Сыченко А.Н.			
Исполнительная схема 17-ой квартиры 6 этажа Освещение				ООО "Сигнал-А"





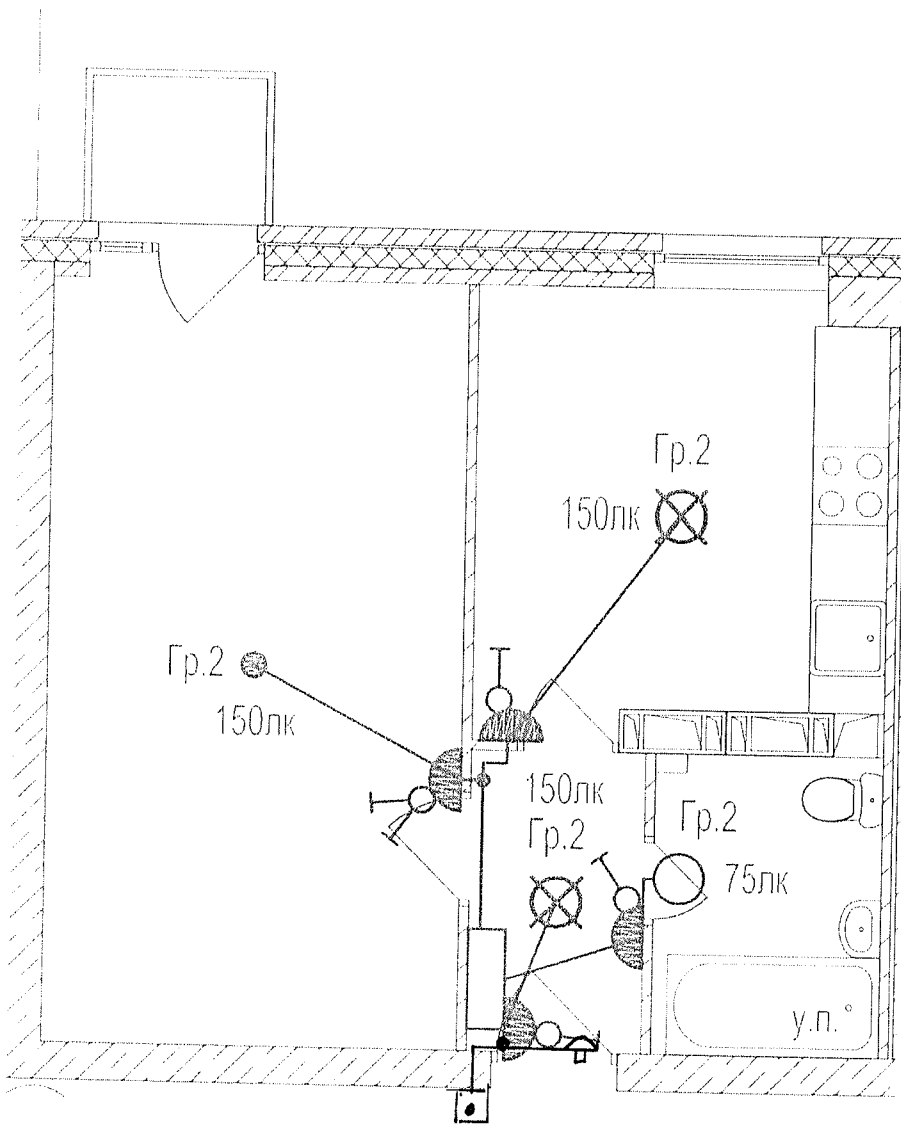
Данный чертеж является неполнительным. Отетушений нет.
 Ответственный исполнитель: Главный инженер ООО «Сигнал-А»

Сыченко Александр Николаевич

Подпись _____

З. Титарева С.Е.
 Зобрл. Оригинал документа
 26.10.18г.

Выполнил	Ф И О	Подпись	Дата		Многоэтажный жилой дом по ул. Лавочкина 7, кв. 603 в Ворошиловском районе г Волгограда
Прораб	Насекин С.А.		10.08.18		
Гл. инженер	Сыченко А.Н.		10.08.18	Исполнительная схема 18-ой квартиры 6 этажа. Освещение.	ООО "Сигнал-А"

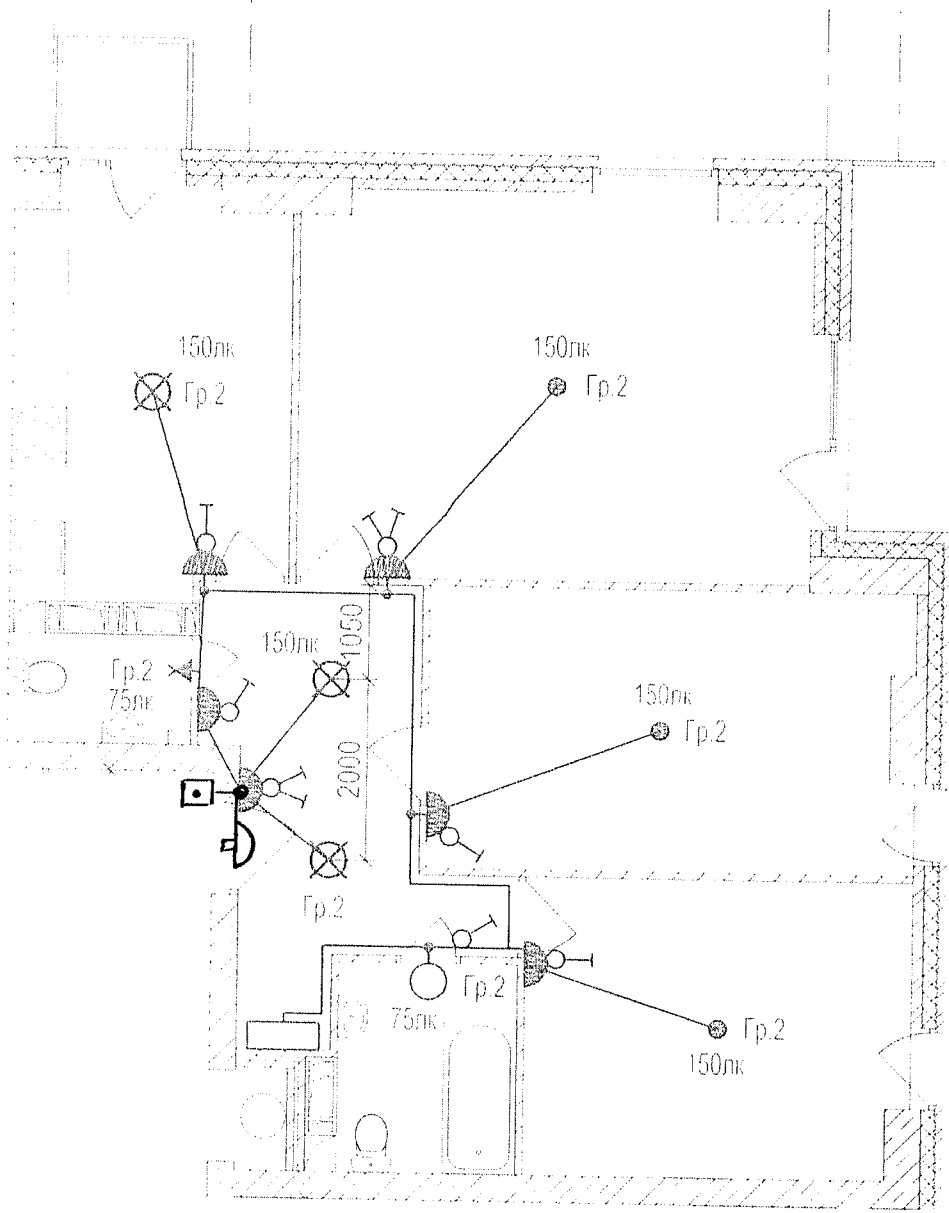


Данный чертеж является исполнительным. Ответвлений нет.
 Ответственный исполнитель: Главный инженер ООО «Сигнал-А»

Сыченко Александр Николаевич

Подпись

Выполнил	Ф.И.О	Подпись	Дата		Многоэтажный жилой дом по ул. Лавочкина 7, кв. 103 в Ворошиловском районе г. Волгограда
Прораб	Насекин С.А.		2007.12		
Гл инженер	Сыченко А.Н.		2007.12	Исполнительная схема 19-ой квартиры 6 этажа Освещение	ООО "Сигнал-А"



Данный чертеж является неполным. Отсутствует сет.
 Ответственный исполнитель: Главный инженер ООО «Сигнал-А»

Сыченко Александр Николаевич

Подпись

Выполнил Прораб	Ф И О Насекин С А	Подпись 	Дата 2008.12	<p>Многоэтажный многоквартирный дом по ул. Лавочкина 7, кв. 103 в Ворошиловском районе г. Волгограда</p>
Гл инженер	Сыченко А.Н.		2008.12	

ООО "Сигнал-А"