

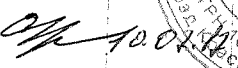
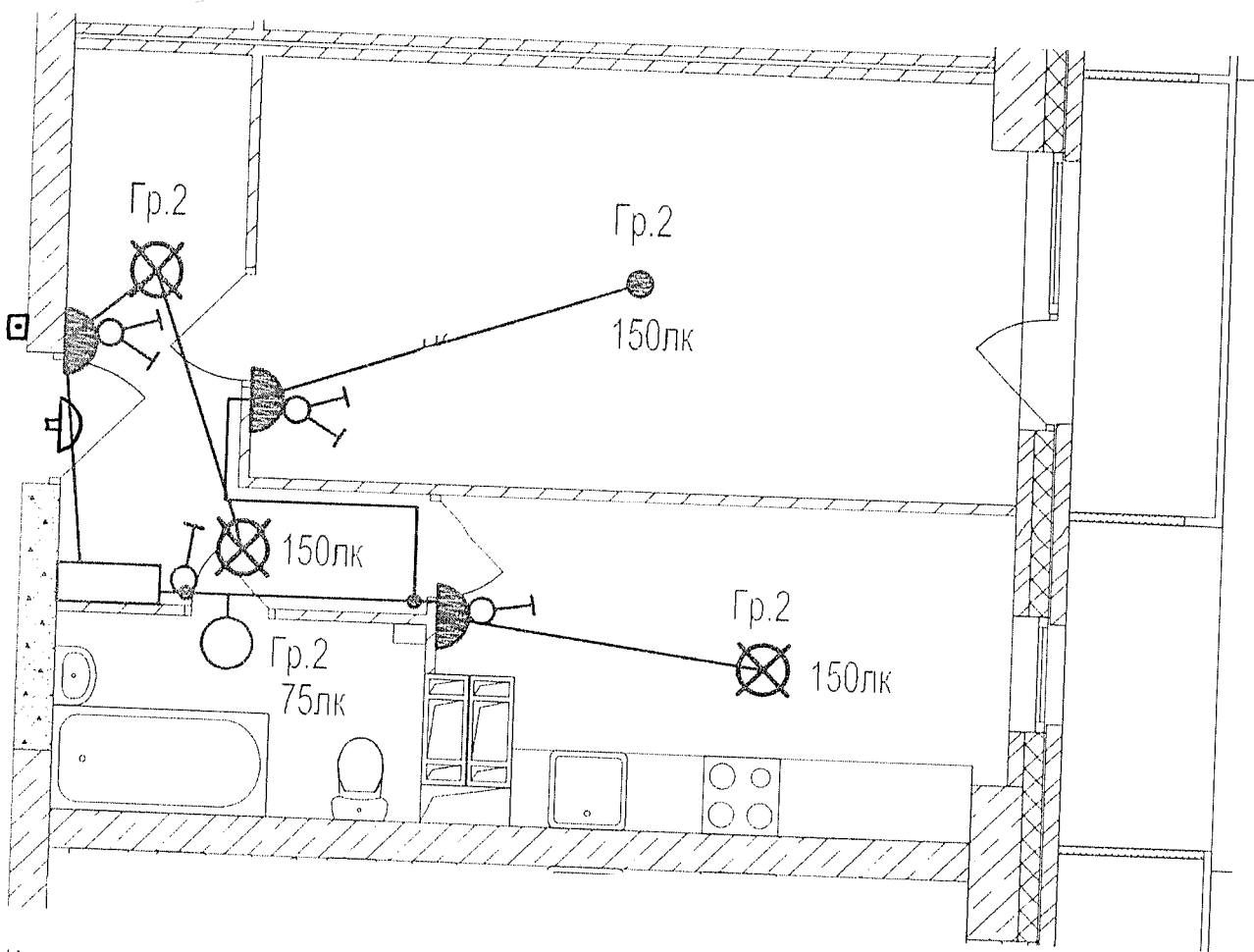


Данный чертеж является исполнительным. Отступлений нет.
 Ответственный исполнитель: Главный инженер ООО «Сигнал-А»

Сыченко Александр Николаевич

Подпись _____ 

Выполнил Прораб	Ф.И.О. Насекин С.А.	Подпись 	Дата 10.07.14	 <p>Многоэтажный жилой дом по ул. Лавочкина 7, кв. 103 в Ворошиловском районе г. Волгограда</p>	
Гл. инженер	Сыченко А.Н.				Исполнительная схема 1-ой квартиры 4 этажа Освещение



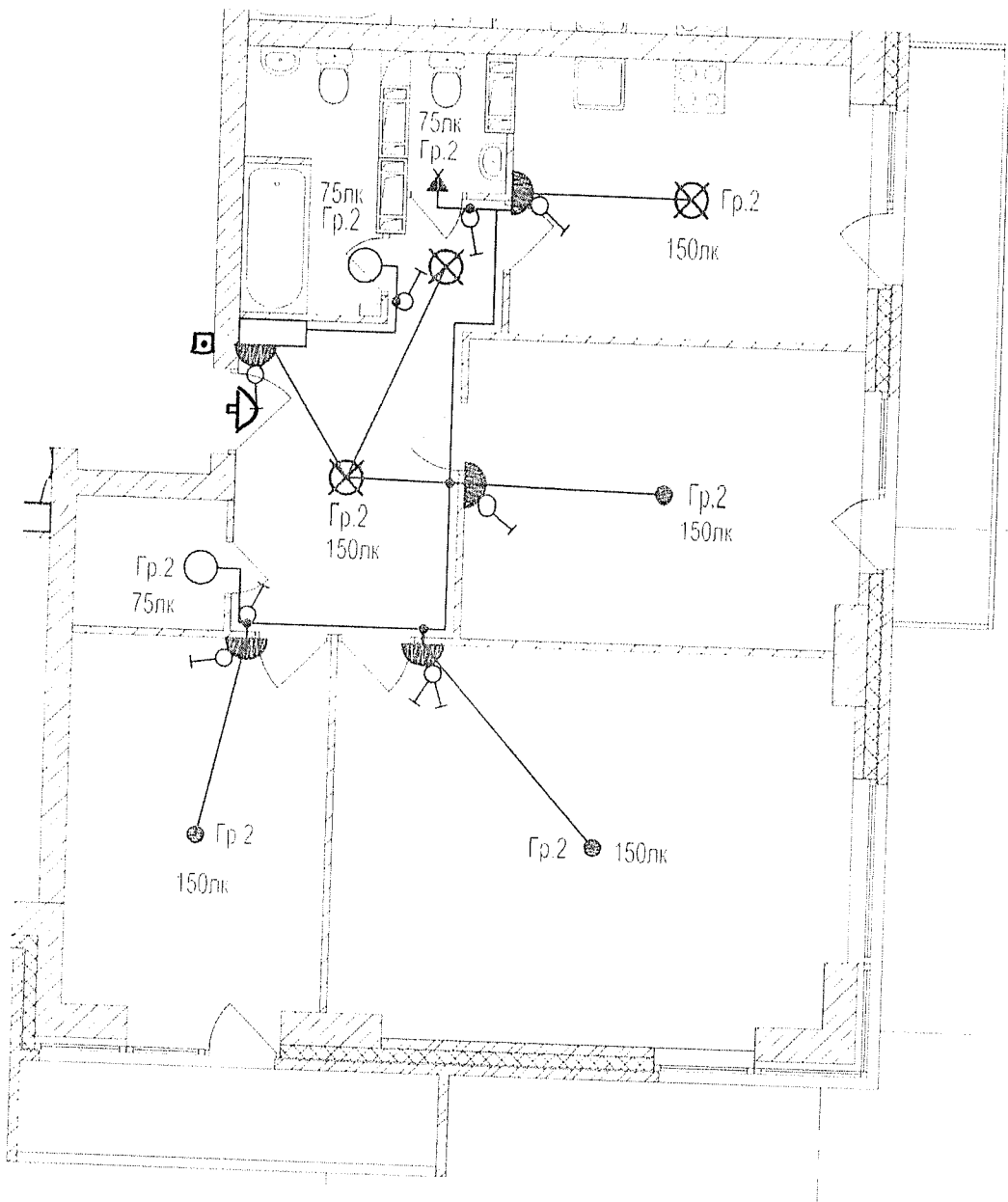
Данный чертеж является неполнительным. Отступлений нет.

Ответственный исполнитель: Главный инженер ООО «Сигнал-А»

Сыченко Александр Николаевич

Подпись _____




Выполнил	Ф.И.О.	Подпись	Дата	
Прораб	Насекин С.А.		10.07.14	
Гл. инженер	Сыченко А.Н.		10.07.14	Исполнительная схема 2-ой квартиры 4 этажа. Освещение
				ООО "Сигнал-А"



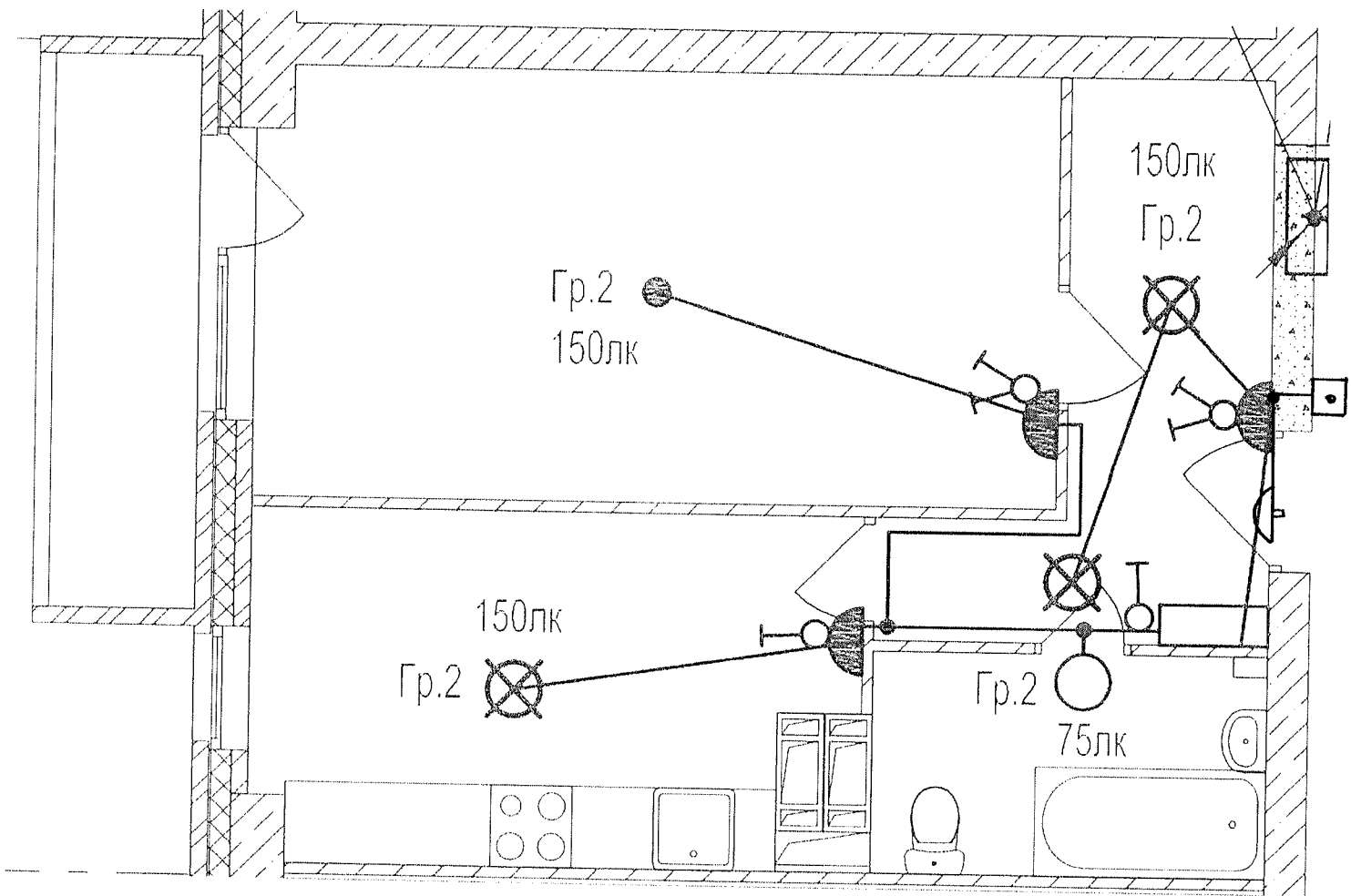
Данный чертеж является исполнительным. Отступлений нет.
 Ответственный исполнитель: Главный инженер ООО «Сигнал-А»

Сыченко Александр Николаевич

Подпись 

Выполнил Прораб	Ф.И.О. Насекин С.А.	Подпись 	Дата 	Многоэтажный жилой дом по ул. Лавочкина 7, кв. 3459002КВ. 103 в Ворошиловском районе г. Волгограда
Гл инженер	Сыченко А.Н.		10.02.17	
Исполнительная схема 3-ей квартиры 4 этажа Освещение.				ООО "Сигнал-А"



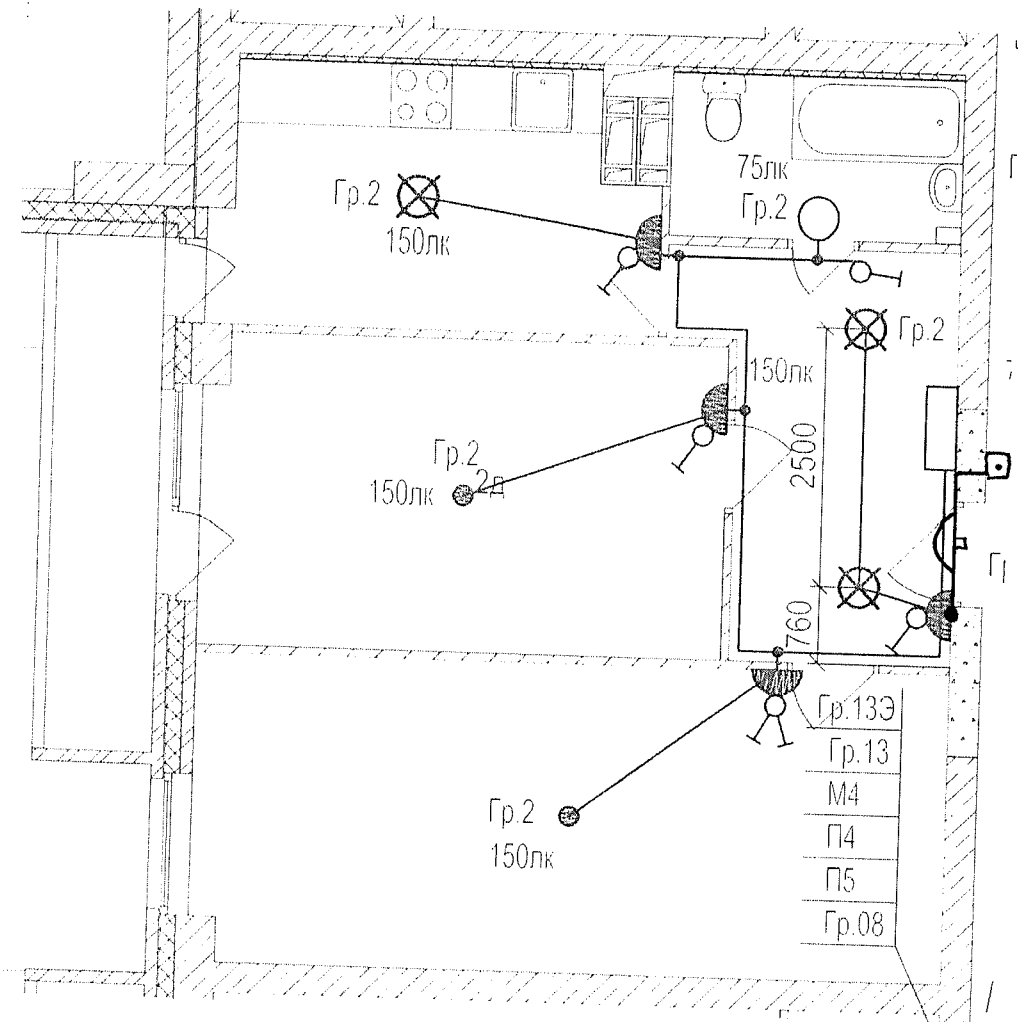


Данный чертеж является исполнительным. Отступлений нет.
 Ответственный исполнитель: Главный инженер ООО «Сигнал-А»

Сыченко Александр Николаевич

Подпись


Выполнил Прораб	Ф. И. О. Насекин С. А.	Подпись 	Дата 10.07.14		Многоэтажный жилой дом по ул. Лавочкина 7. кв. 103 в Ворошиловском районе г. Волгограда
	Гл инженер	Сыченко А. Н.	Подпись 		
				Исполнительная схема 5-ой квартиры 4 этажа Освещение	ООО "Сигнал-А"

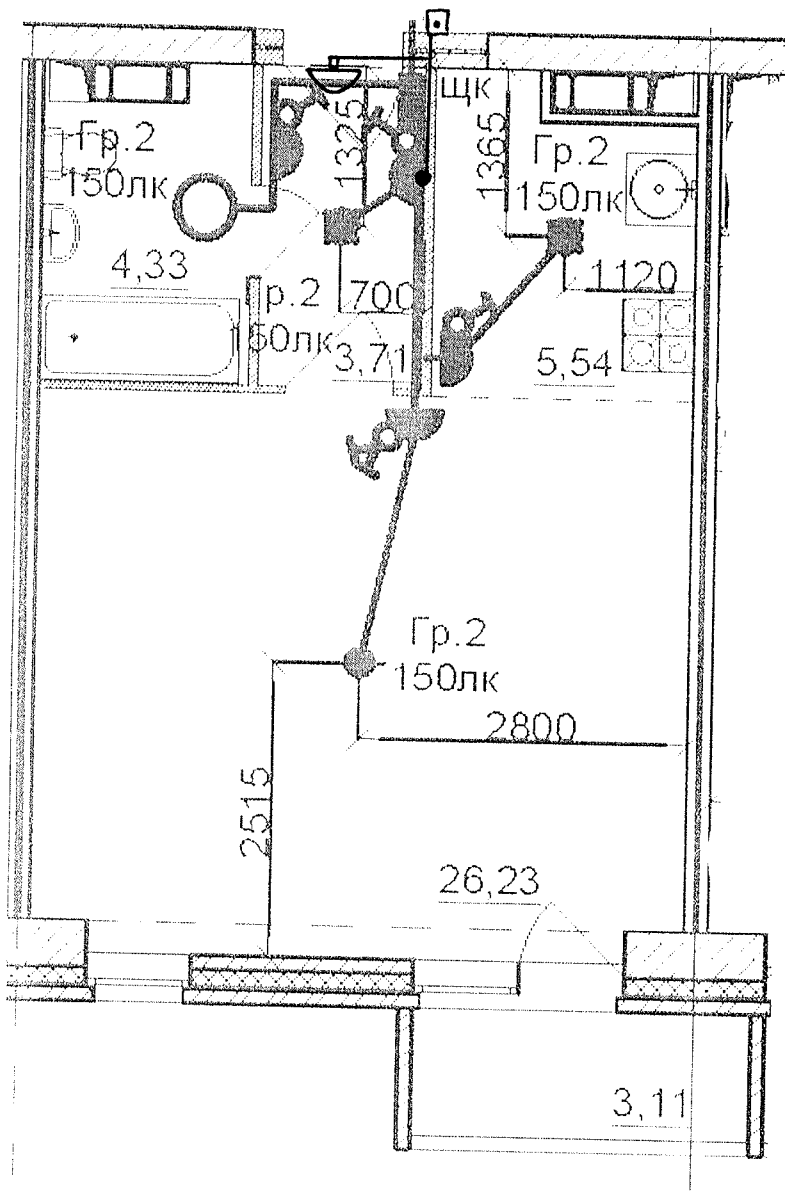


Данный чертеж является исполнительным. Отступлений нет.
 Ответственный исполнитель: Главный инженер ООО «Сигнал-А»

Сыченко Александр Николаевич

Подпись _____ *AS*

Выполнил	Ф.И.О.	Подпись	Дата	
Прораб	Насекин С.А.	<i>AS</i>	10.07.14	
Гл инженер	Сыченко А.Н.	<i>AS</i>	10.07.14	Исполнительная схема 6-ой квартиры 4 этажа Освещение
				ООО "Сигнал-А"

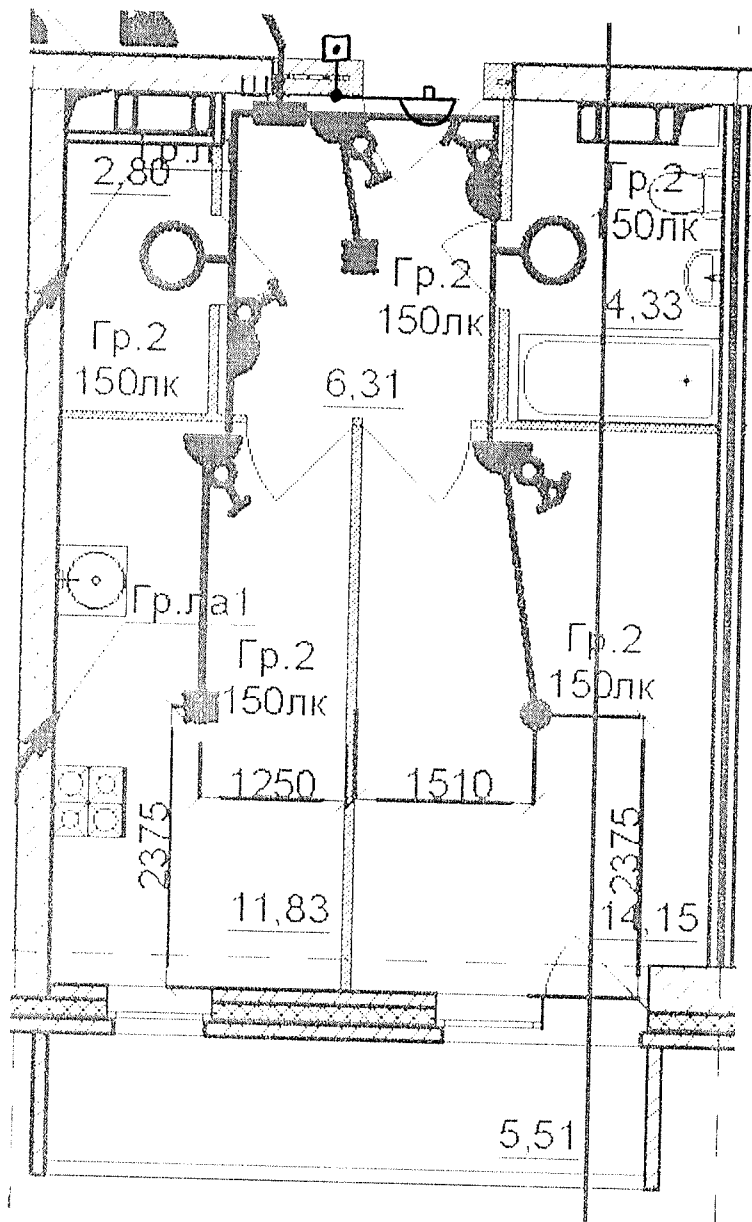


Данный чертеж является исполнительным. Отступлений нет.
 Ответственный исполнитель: Главный инженер ООО «Сигнал-А»

Сыченко Александр Николаевич

Подпись _____

Выполнил Прораб	Ф.И.О. Насекин С.А.	Подпись <i>[Signature]</i>	Дата 10.07.12	
Гл. инженер	Сыченко А.Н.	<i>[Signature]</i>	10.07.12	
Исполнительная схема 8-ой квартиры 4 этажа. Освещение.				ООО "Сигнал-А"



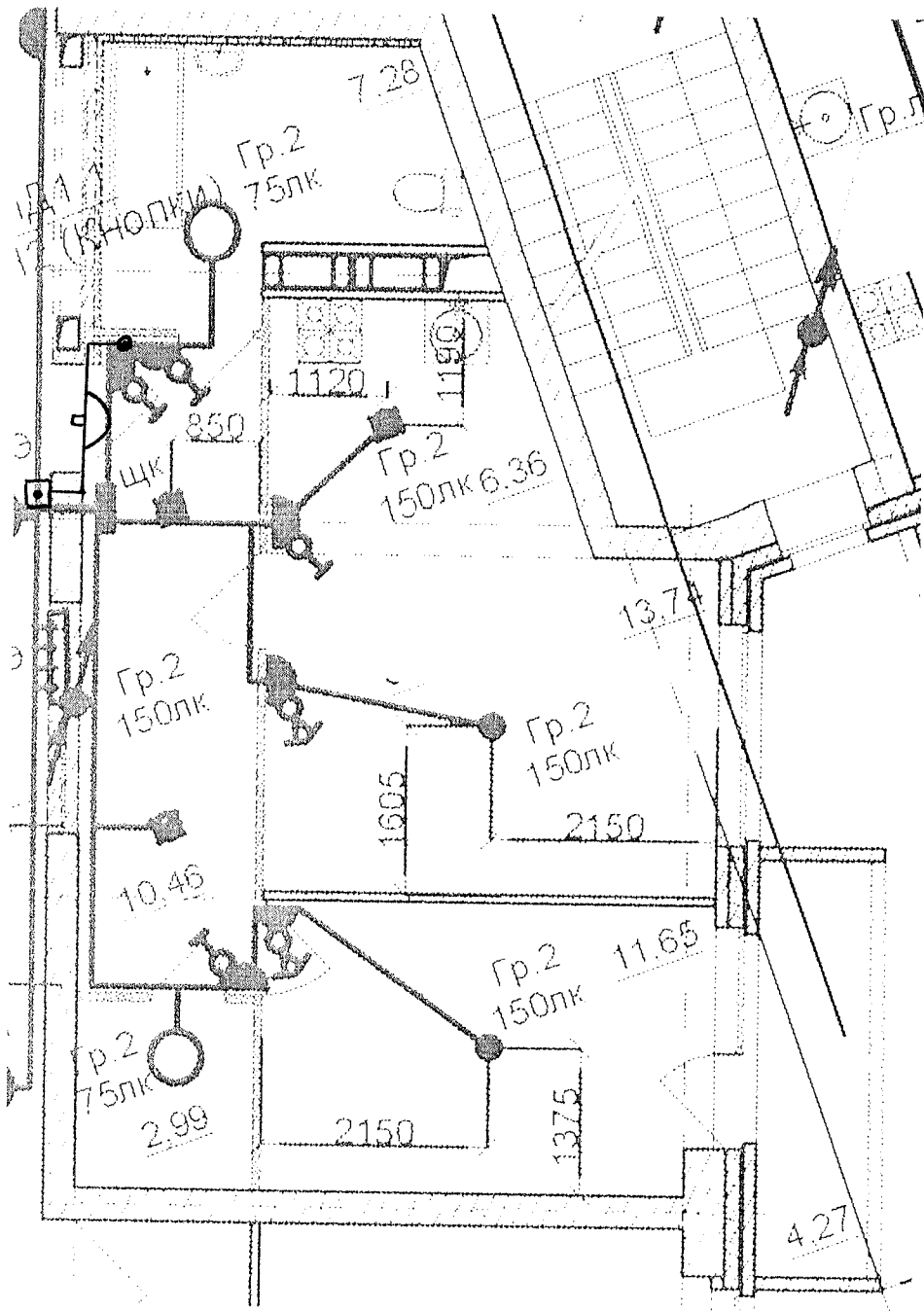
Данный чертеж является исполнительным. Отгашенный пет.

Ответственный исполнитель: Главный инженер ООО «Сигнал-А»

Сыченко Александр Николаевич

Подпись

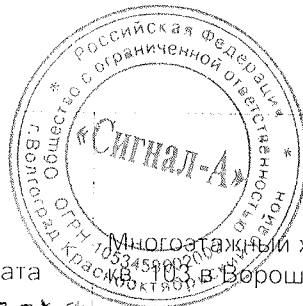
Выполнил	Ф.И.О.	Подпись	Дата	
Прораб	Насекин С.А.		10.07.17	
Гл. инженер	Сыченко А.Н.		10.07.17	
Исполнительная схема 9-ой квартиры 4 этажа Освещение.				ООО "Сигнал-А"



Данный чертеж является неполнительным. Отступлений нет.
 Ответственный исполнитель: Главный инженер ООО «Сигнал-А»

Сыченко Александр Николаевич

Подпись



Выполнил
Прораб

Ф.И.О.
Насекин С.А.

Подпись

Дата
10.07.17

Гл. инженер

Сыченко А.Н.

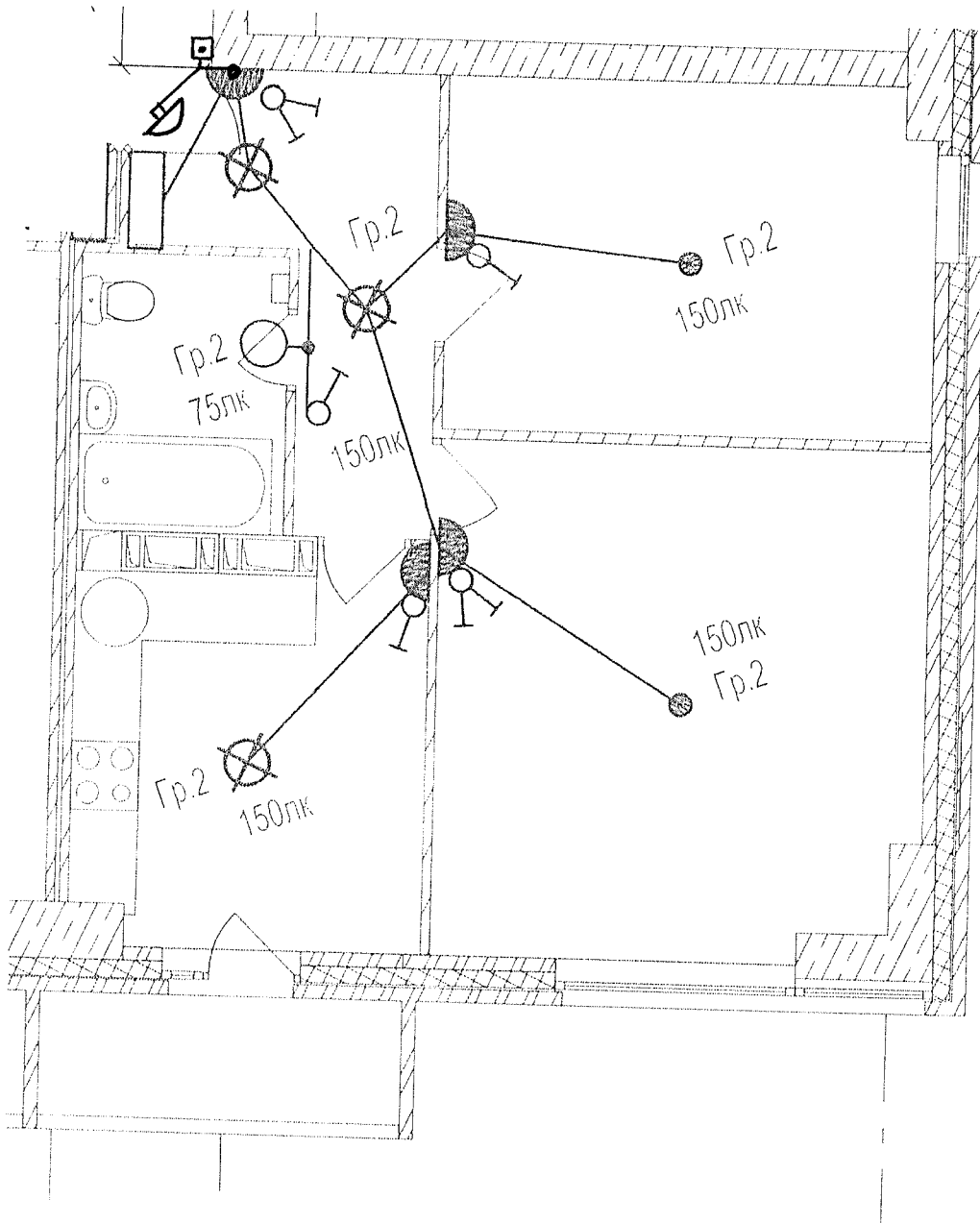
Подпись

Дата
10.07.17

Многоэтажный жилой дом по ул. Лавочкина 7,
 кв. 103 в Ворошиловском районе г. Волгограда

Исполнительная схема
 10-ой квартиры 4
 этажа
 Освещение




ООО "Сигнал-А"

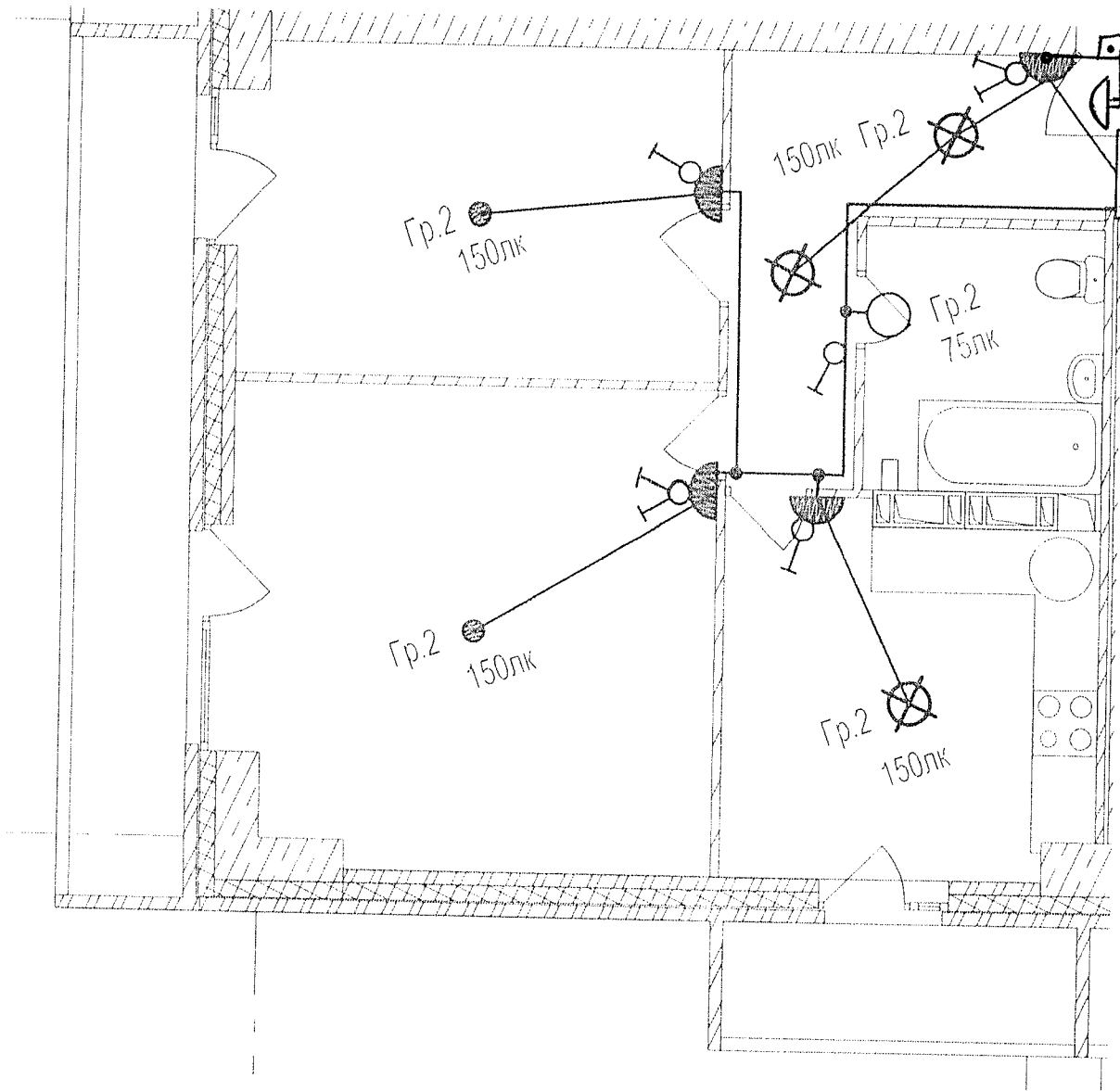


Данный чертеж является неполнительным. Отступлений нет.
 Ответственный исполнитель: Главный инженер ООО «Сигнал-А»

Сыченко Александр Николаевич

Подпись 

Выполнил	Ф И О	Подпись	Дата		
Прораб	Насекин С А		10.07.17		
Гл инженер	Сыченко А Н		10.07.17	Исполнительная схема 11-ой квартиры 4 этажа Освещение	ООО "Сигнал-А"



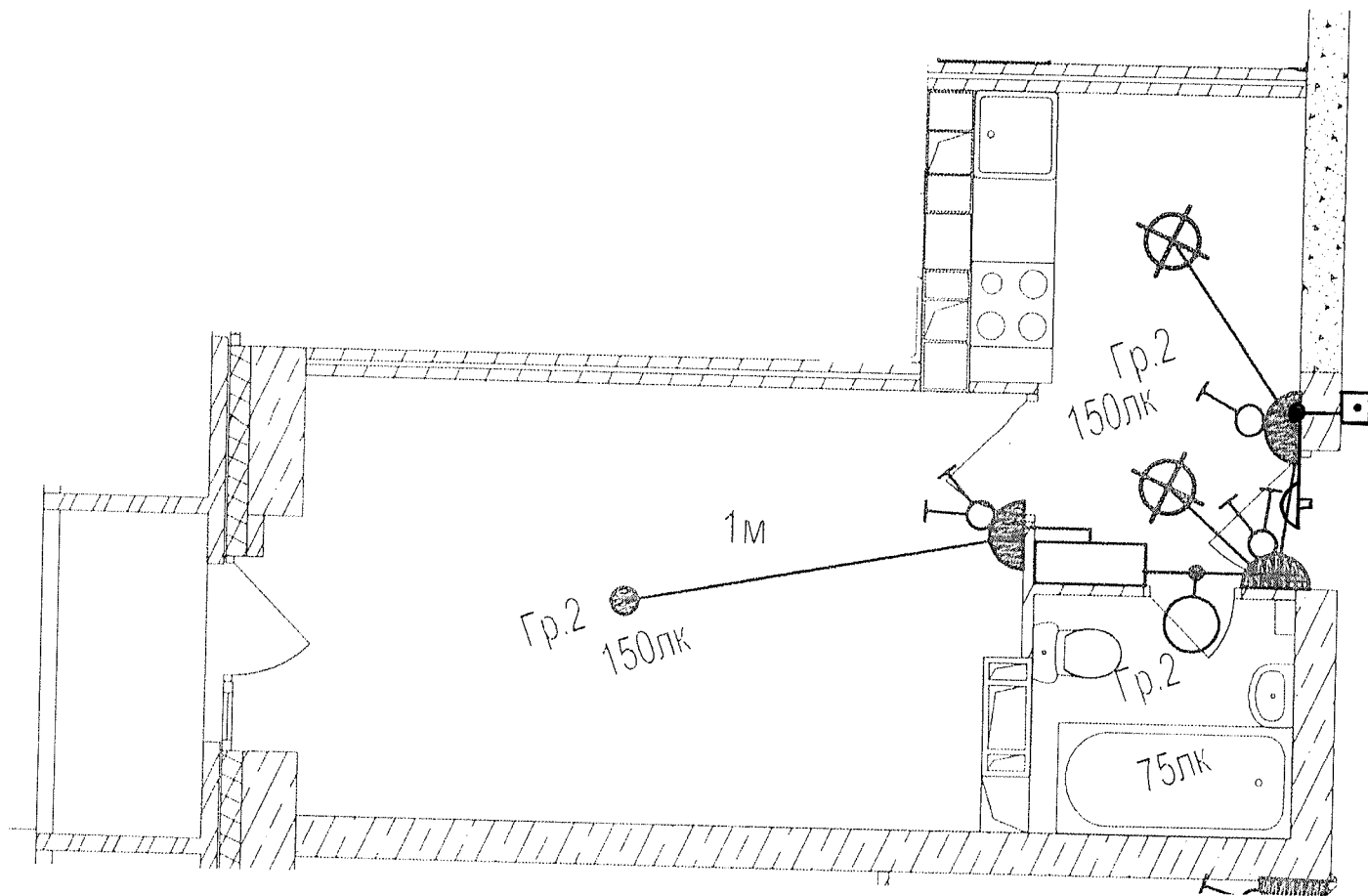
Данный чертеж является исполнительным. Отутуплений нет.

Ответственный исполнитель: Главный инженер ООО «Сигнал-А»

Сыченко Александр Николаевич

Подпись

Выполнил	Ф.И.О.	Подпись	Дата	
Прораб	Насекин С А		10.07.17	
Гл.инженер	Сыченко А Н		10.07.17	
Исполнительная схема 12-ой квартиры 4 этажа Освещение				ООО "Сигнал-А"



Данный чертеж является исполнительным. Отступлений нет.

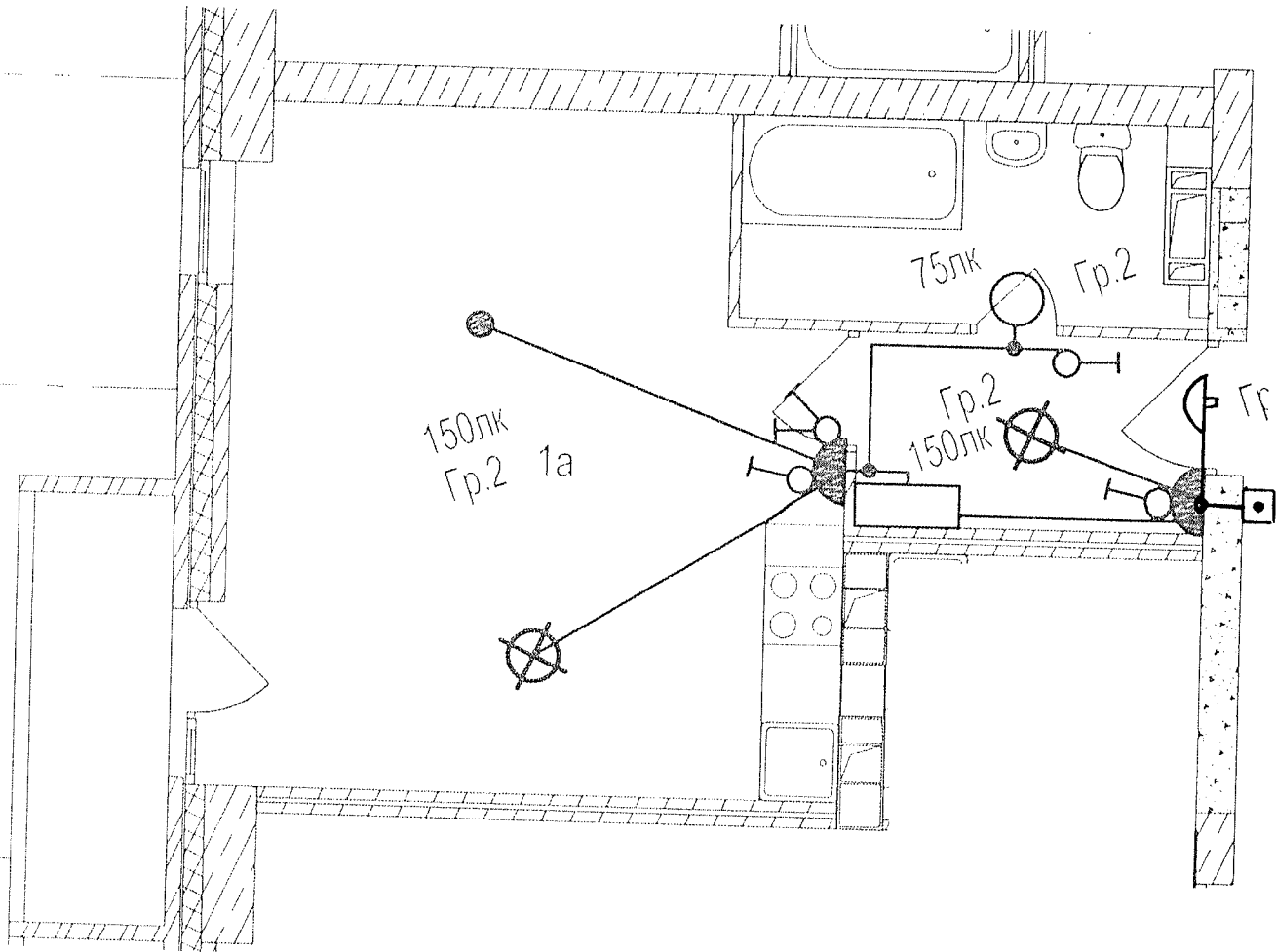
Ответственный исполнитель: Главный инженер ООО «Сигнал-А»

Сыченко Александр Николаевич

Подпись _____



Выполнил Прораб	Ф И О Насекин С.А	Подпись 	Дата 10.07.14	Многоэтажный жилой дом по ул. Лавочкина 7, кв. 103 в Ворошиловском районе г Волгограда
Гл. инженер	Сыченко А.Н.		10.07.14	
Исполнительная схема 13-ой квартиры 4 этажа Освещение				ООО "Сигнал-А"



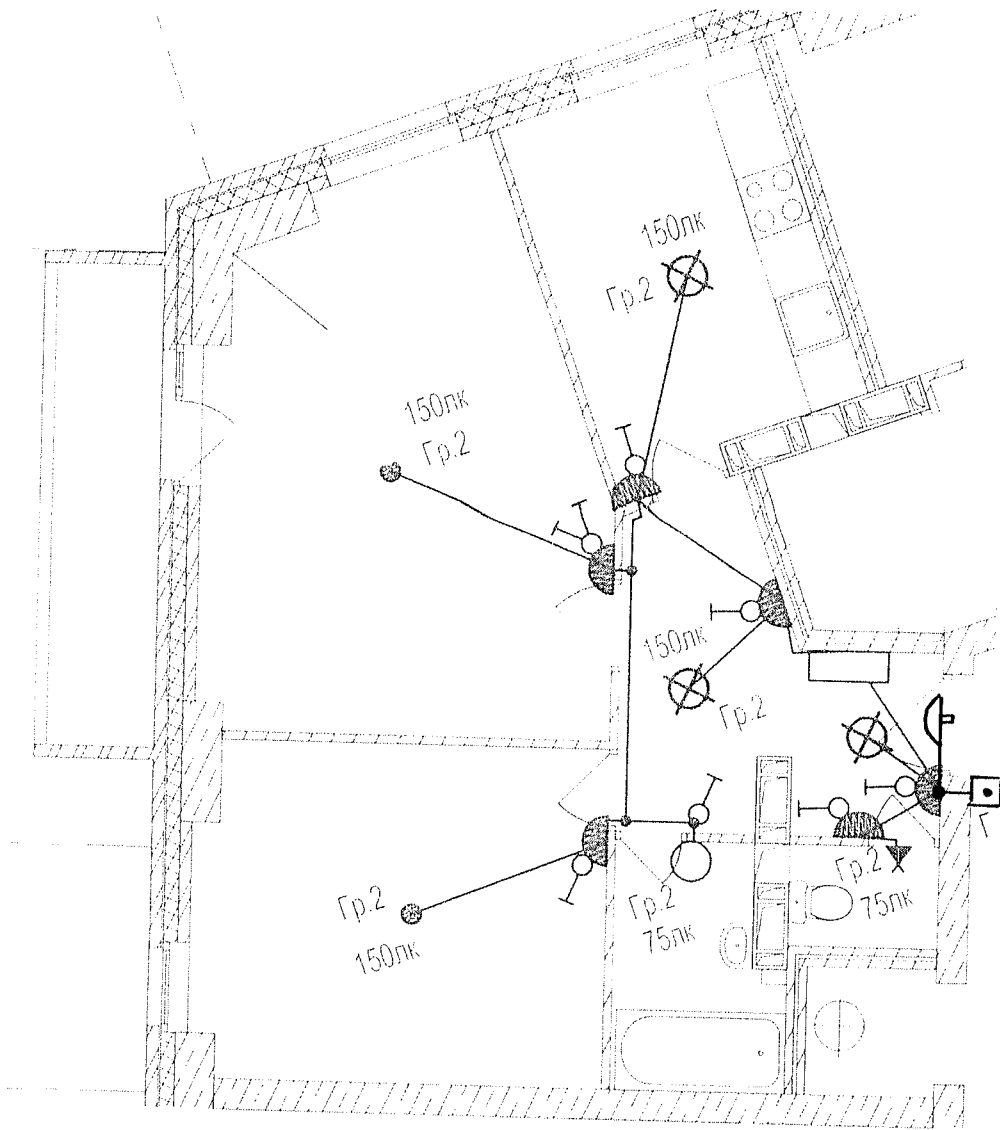
Данный чертеж является неполнительным. Отсутлений нет.
 Ответственный исполнитель: Главный инженер ООО «Сигнал-А»

Сыченко Александр Николаевич

Подпись



Выполнил Прораб	Ф.И.О. Насекин С.А.	Подпись 	Дата 10.07.12	Многоэтажный жилой дом по ул. Лавочкина 7, кв. 103 в Ворошиловском районе г. Волгограда	
Гл. инженер	Сыченко А.Н.		10.07.12		
				Исполнительная схема 14-ой квартиры 4 этажа. Освещение.	ООО "Сигнал-А"



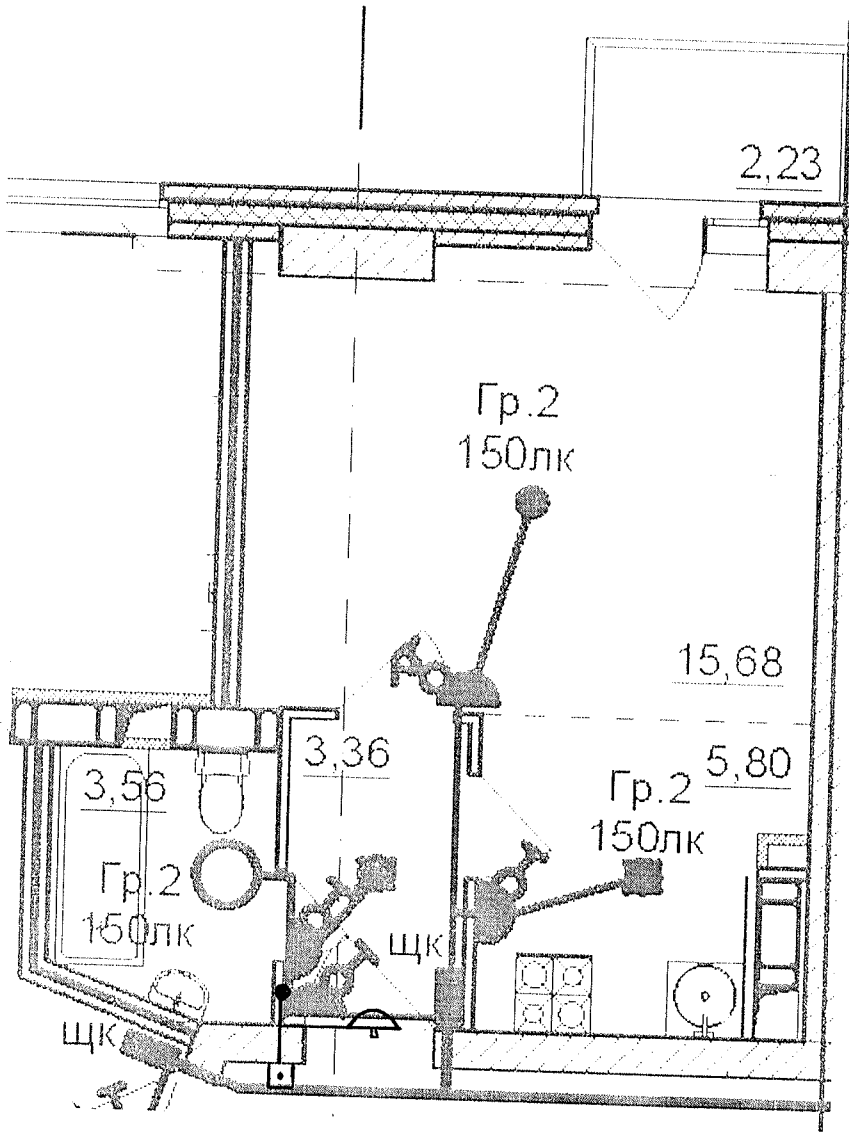
Данный чертеж является неполнительным. Отступлений нет.
 Ответственный исполнитель: Главный инженер ООО «Сигнал-А»

Сыченко Александр Николаевич

Подпись




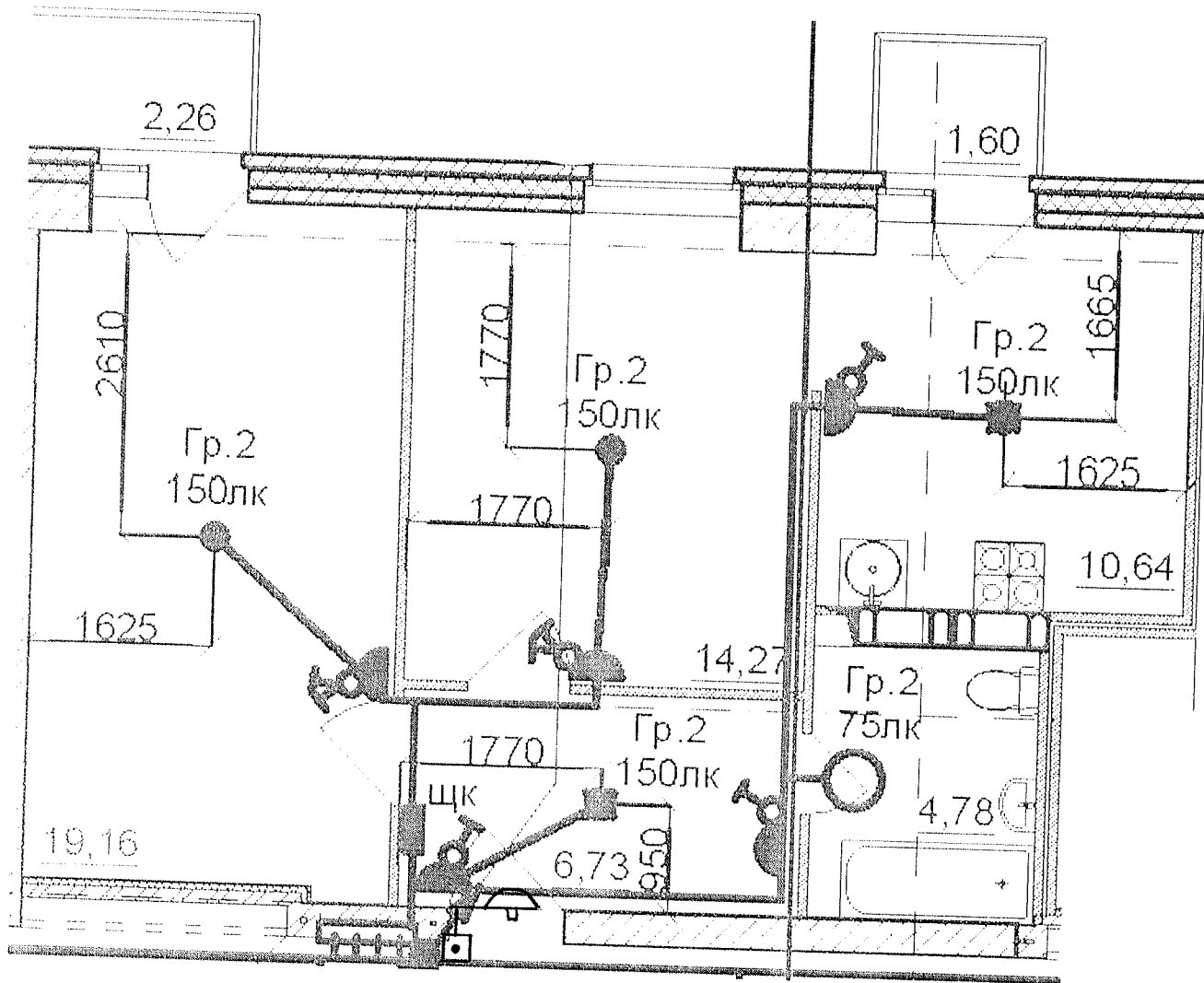
Выполнил Прораб	Ф.И.О. Насекин С.А.	Подпись 	Дата 10.08.12	Многоэтажный жилой дом по ул. Лавочкина 7, кв. 103 в Ворошиловском районе г. Волгограда
Гл инженер	Сыченко А.Н.		10.07.14	
Исполнительная схема 15-ой квартиры 4 этажа. Освещение.				ООО "Сигнал-А"



Данный чертеж является неполным. Отступлений нет.
 Ответственный исполнитель: Главный инженер ООО «Сигнал-А»
 Сыченко Александр Николаевич

Подпись _____

Выполнил Прораб	Ф И О Насекин С А	Подпись 	Дата 10.07.17		
Гл. инженер	Сыченко А Н.		10.07.17		Исполнительная схема 16-ой квартиры 4 этажа Освещение.



Данный чертеж является исполнительным. Отгуглений нет.
 Ответственный исполнитель: Главный инженер ООО «Сигнал-А»

Сыченко Александр Николаевич

Подпись



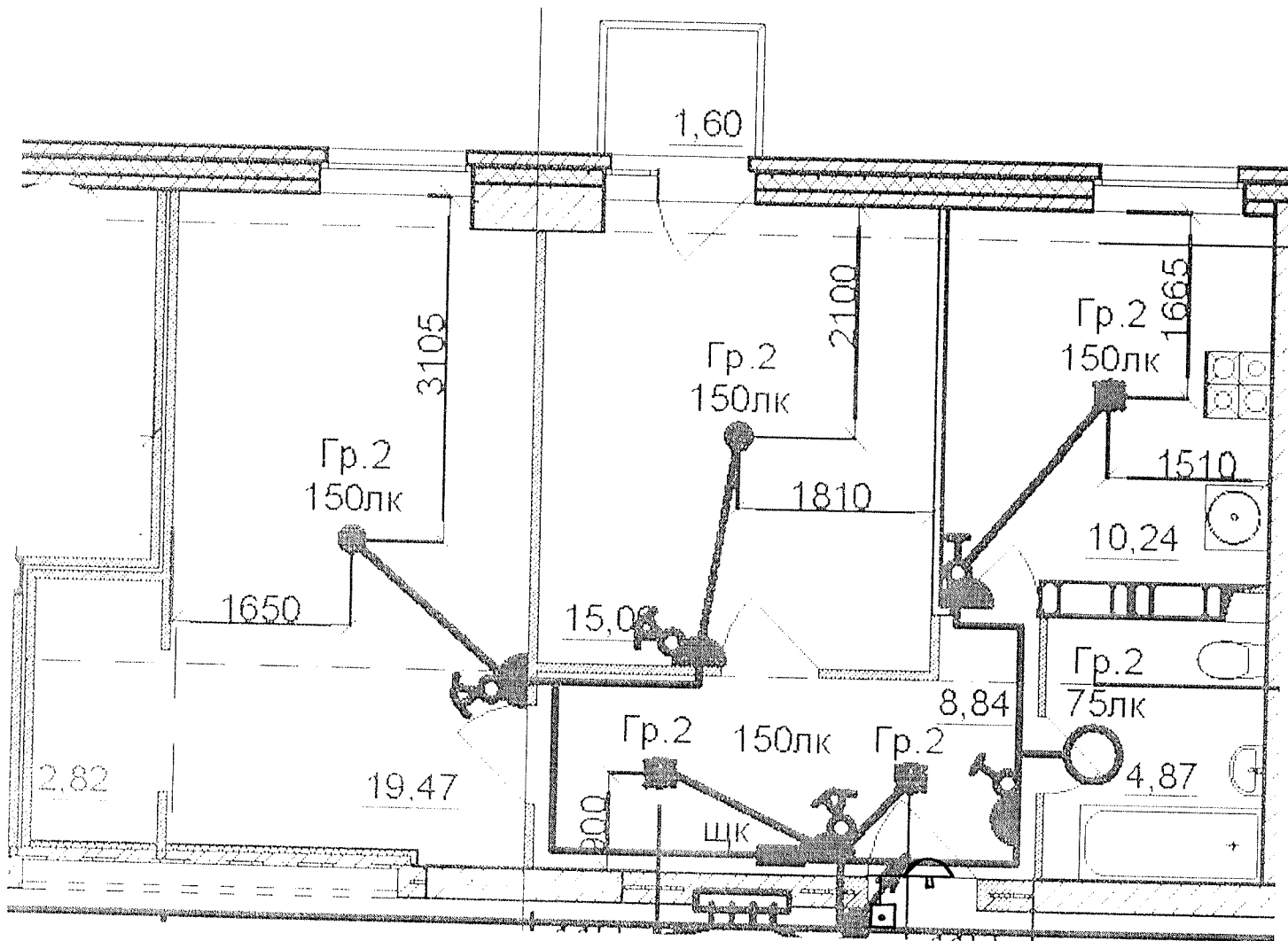
Выполнил Прораб	Ф.И.О. Насекин С.А.
Гл инженер	Сыченко А.Н.

Подпись _____
 Дата 10.07.11

Многоэтажный жилой дом по ул. Лавочкина 7,
 кв. 103 в Ворошиловском районе г. Волгограда

Исполнительная схема
 17-ой квартиры 4
 этажа.
 Освещение

ООО "Сигнал-А"



Данный чертеж является неполнительным. Отступлений нет.
 Ответственный исполнитель: Главный инженер ООО «Сигнал-А»

Сыченко Александр Николаевич

Подпись



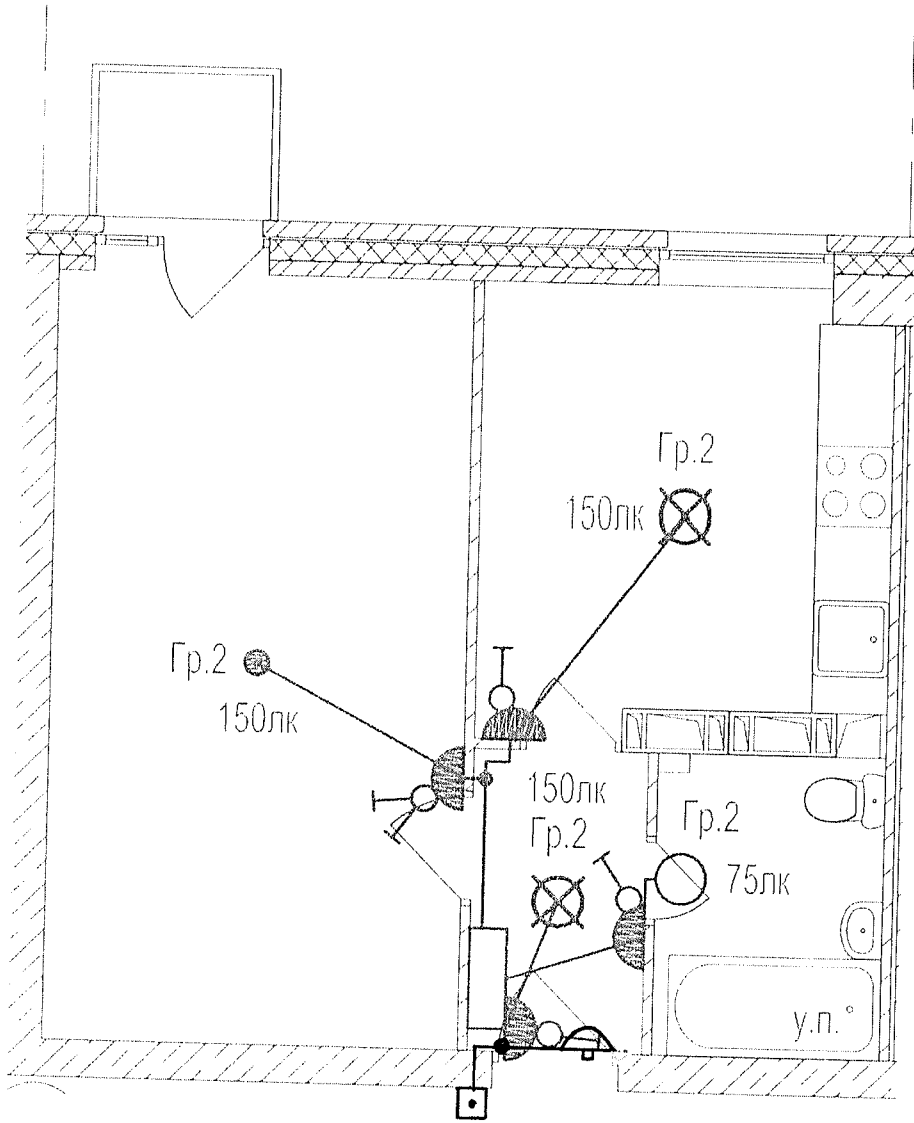
Выполнил	Ф.И.О.
Прораб	Насекин С.А.
Гл. инженер	Сыченко А.Н.

Подпись	Дата
	10.07.17
	10.07.17

Многоэтажный жилой дом по ул. Лавочкина 7, кв. 403 в Ворошиловском районе г. Волгограда


Исполнительная схема
 18-ой квартиры 4
 этажа.
 Освещение

ООО "Сигнал-А"

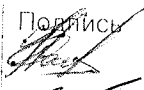



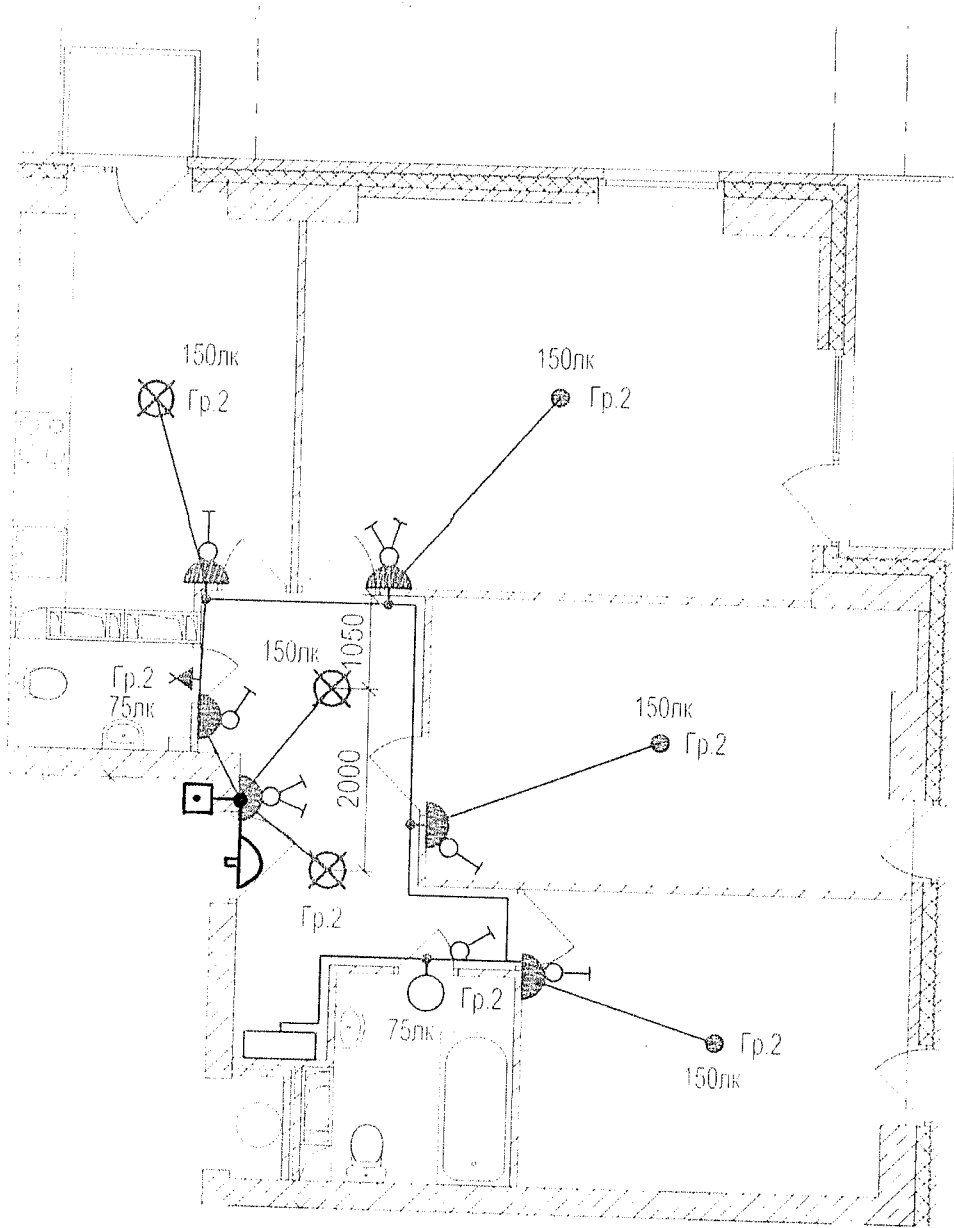
Данный чертеж является исполнительным. Отступлений нет.
 Ответственный исполнитель: Главный инженер ООО «Сигнал-А»

Сыченко Александр Николаевич

Подпись 



Выполнил Прораб	Ф И О Насекин С.А.	Подпись 	Дата 10.07.17	Многоэтажный жилой дом по ул. Лавочкина 7, кв. 103 в Ворошиловском районе г. Волгограда			
Гл. инженер	Сыченко А.Н.		10.07.17		Исполнительная схема 19-ой квартиры 4 этажа Освещение		



Данный чертеж является исполнительным. Отступлений нет.
 Ответственный исполнитель: Главный инженер ООО «Сигнал-А»

Сыченко Александр Николаевич

Подпись



Выполнил Прораб	Ф.И.О. Насекин С.А.	Подпись 	Дата 10.02.17.	Многоэтажный жилой дом по ул. Лавочкина кв 103 в Ворошиловском районе г. Волгоград
Гл. инженер	Сыченко А.Н.		10.02.17	

Исполнительная схема
 20-ой квартиры 4
 этажа
 Освещение